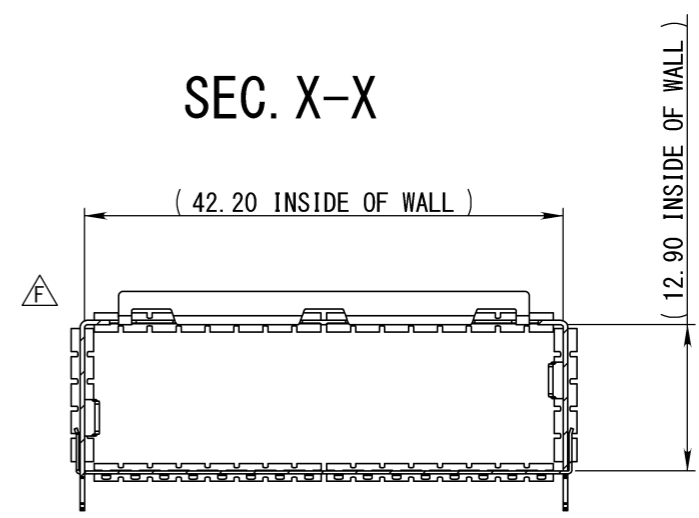
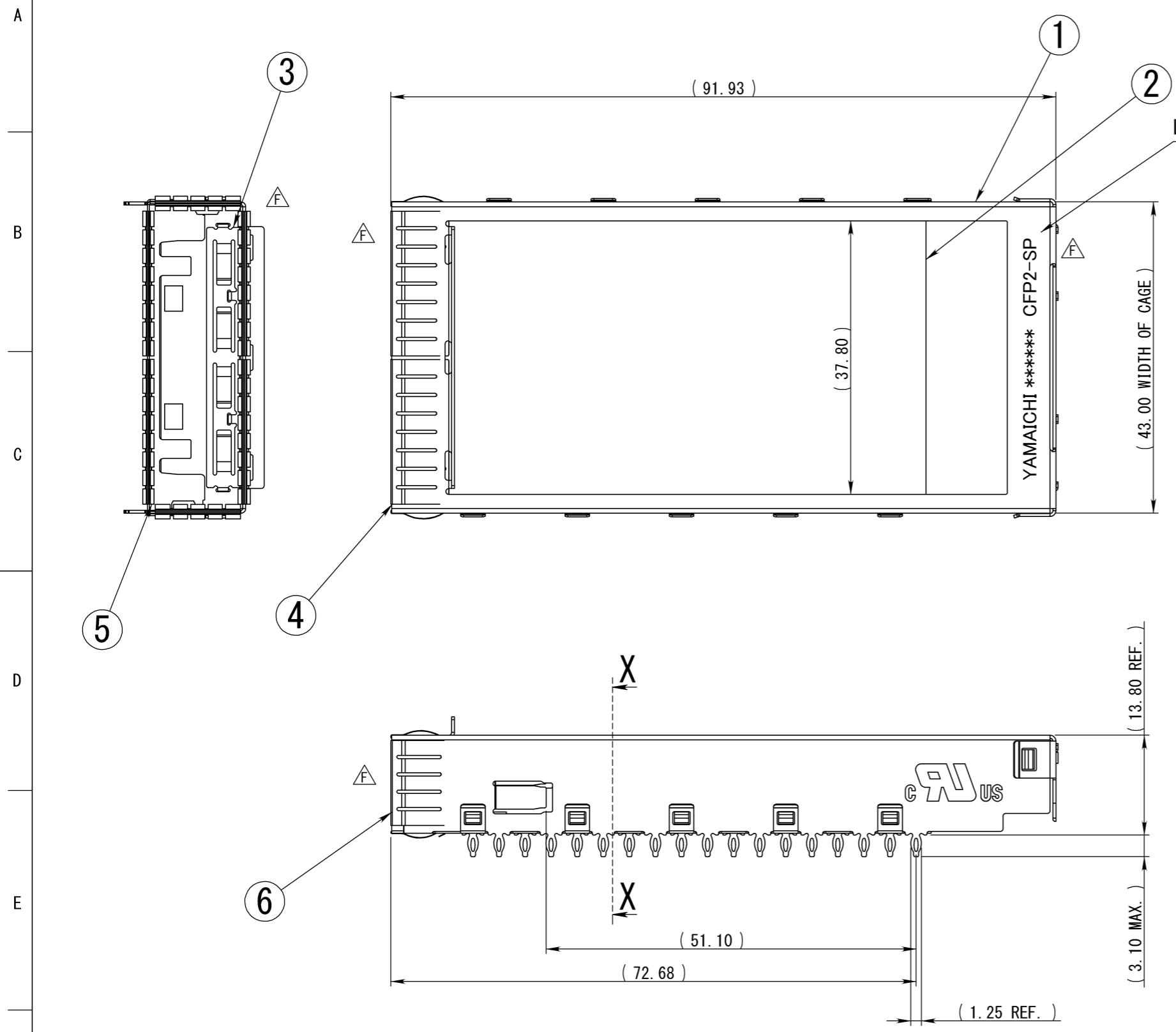


記号x数	変更内容 REVISION DESCRIPTION	承認	検図	担当	年月日	変更通知書No.
△A x 9	形状、及び材質変更	伊東	吉田	斉藤	12/12/06	M125707
△C x 4	形状変更、記事追加	伊東	斉藤	久石	13/03/07	M126111
△D x 2	材質表記変更	伊東	佐藤	斉藤	13/07/22	M126694
△E x 1	ULマーク追加	伊東	佐藤	斉藤	13/09/10	M126858
△A x 8	形状変更、Lot No. 変更	伊東	佐藤	斉藤	13/10/11	M126920



記事 Note
 1. 性能・取り扱いは仕様書F114177-001による。
 Performance and handling shall conform to the Specification (F114177-001).
 2. 標準梱包はトレイとする。(梱包仕様書 R114189-001)
 Standard packaging method is tray.
 Refer to Packaging Spec. R114189-001 for detail.
 3. 実装寸法・禁止エリア・使用方法などは性能仕様書 (F114177-001) 参照のこと。
 Mounting dimension, prohibited area and proper usage that shall conform to specification drawing (F114177-001).
 4. Lot No.
 Lot No. : YAMAICHI *****
 Date of manufacture (yy/mm/dd)

部品番号 ITEM	部品名 DESCRIPTION	個数 QNT.	材質・寸度 MATERIAL	記事 CONTENT
6	EMI Finger-Side	2	Stainless Steel △F	脱脂処理 (degreasing)
5	EMI Finger-Bottom	2	Stainless Steel △F	脱脂処理 (degreasing)
4	EMI Finger-Top	2	Stainless Steel △F	脱脂処理 (degreasing)
3	Eject Spring	1	Stainless Steel	脱脂処理 (degreasing)
2	Bottom Cage	1	Stainless Steel	脱脂処理 (degreasing)
1	Outer Cage	1	Nickel Silver	脱脂処理 (degreasing)

RoHS compliant

指定外寸公差 ±0.3 Tolerances ±0.3 unless otherwise specified. ()寸法は参考値 () Reference Value.						山一電機株式会社 YAMAICHI ELECTRONICS Co., Ltd.	
尺度 SCALE 1/1 承認 APP. 承認 APP. 検図 CHK. 製図 DRW. 設計 DSGN.						分類 (CLASS) CFP2-SINGLE Cage 名称 (TITLE) CN121C-104-0002	
単位 DIMENSION mm 三角図法 3RD. ANGLE PROJECTION						図番 (DRW. NO.) A114189-001 Sheet No. / REV. F	