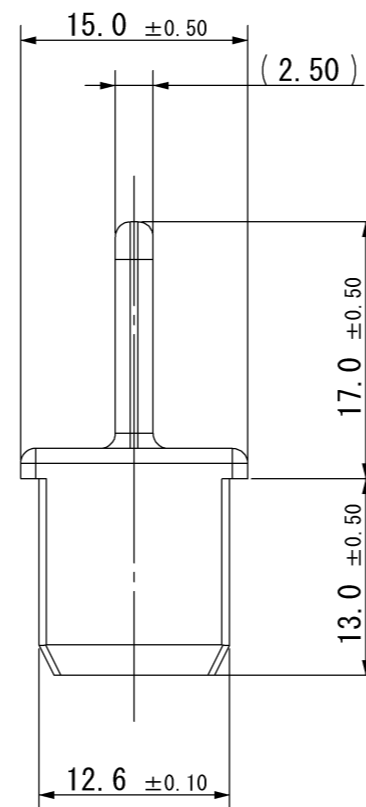
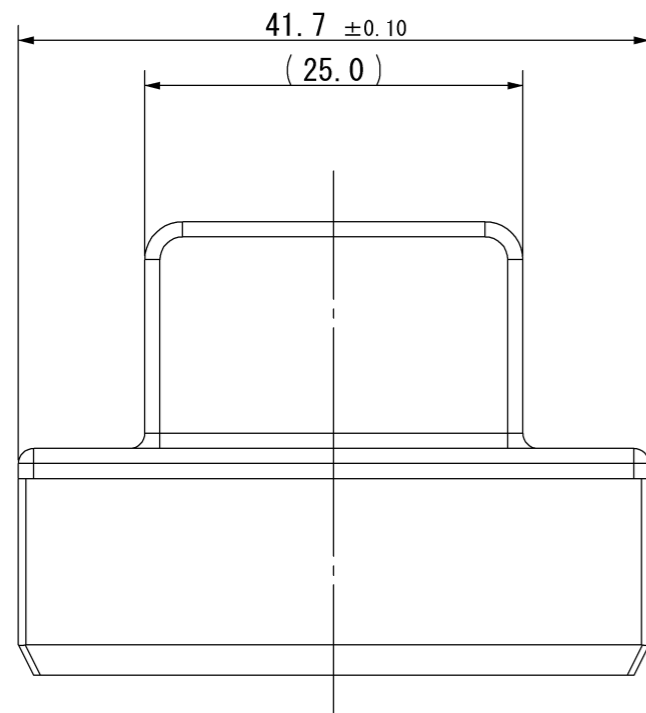
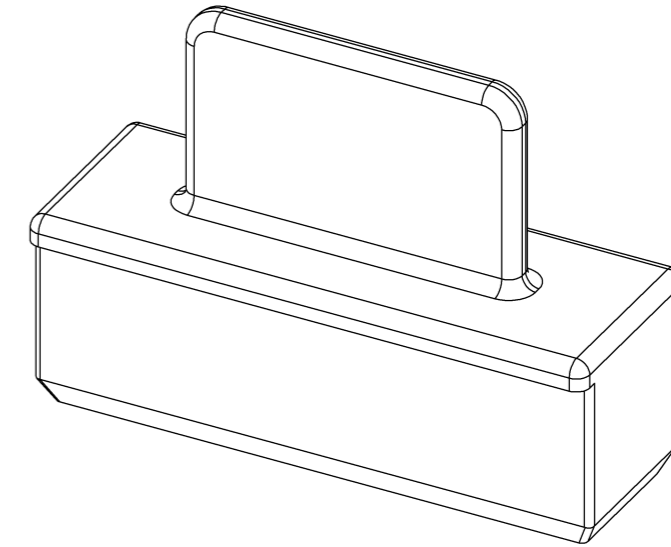
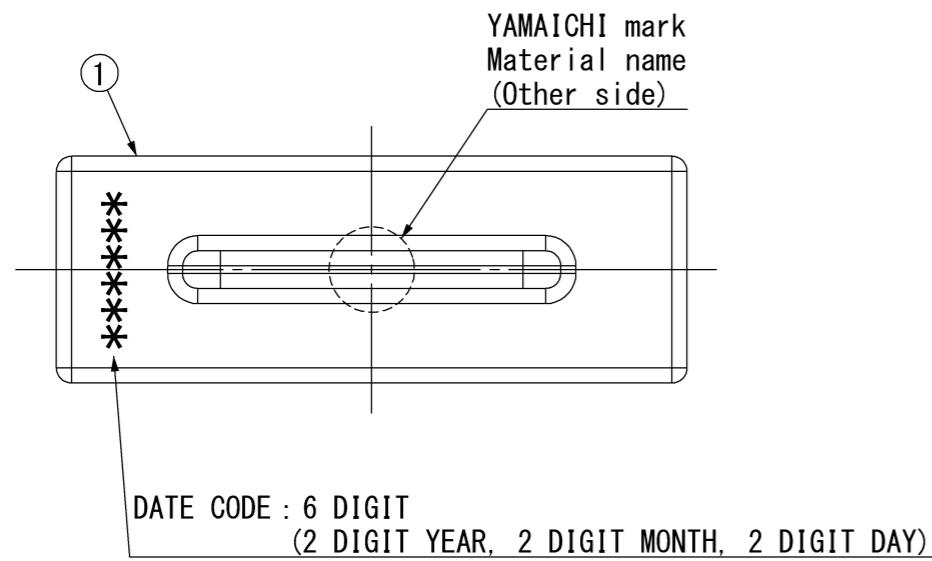


記号x数	変更内容 REVISION DESCRIPTION	承認	検図	担当	年月日	変更通知書No.
△ × 12	Shape change	T. Ito	S. Sato	S. Matsuda	13/08/21	M126759
△ × 1	Date code representation change	T. Ito	S. Sato	S. Matsuda	13/09/24	M126850
△ × 1	Material change	T. Ito	S. Sato	S. Matsuda	13/09/30	M126896
△ ×						
△ ×						



記事 Note

- 梱包は、梱包仕様書 : R114705-001による。  
Packing is described in R114705-001.

1	ダストキャップ Dust cap	1	LCP(導電樹脂) Conductive resin	色:黒色、UL94 V-0材 Color:Black、UL94 V-0 material
部品番号 ITEM	部品名 DESCRIPTION	個数 QNT.	材質・寸法 MATERIAL	記事 CONTENT

指定外公差 ±0.3 Tolerances ±0.3 unless otherwise specified. ( )寸法は参考値 ( )Reference value.						山一電機株式会社 YAMAICHI ELECTRONICS Co.,Ltd.	
尺度 2/1 SCALE 2/1 承認 13/07/31 APP. 13/07/31 承認 13/07/31 APP. 13/07/31 検図 13/07/31 CHK. 13/07/31 製図 13/07/31 DRW. 13/07/31 設計 13/07/31 DSGN. 13/07/31						分類 (CLASS) CFP2 dust cap 名称 (TITLE) CN121D-104-0002	
単位 mm DIMENSION mm 三角図法 3RD. ANGLE PROJECTION						図番 (DRW. NO.) A114705-001 Sheet No. / REV. D	