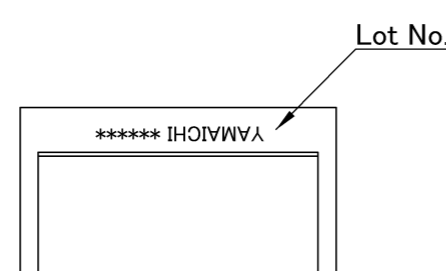
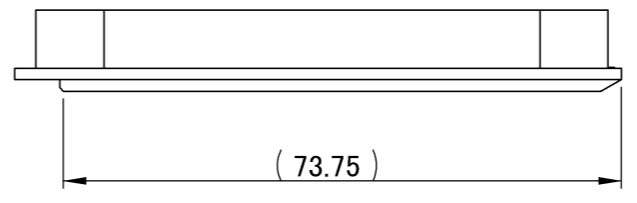
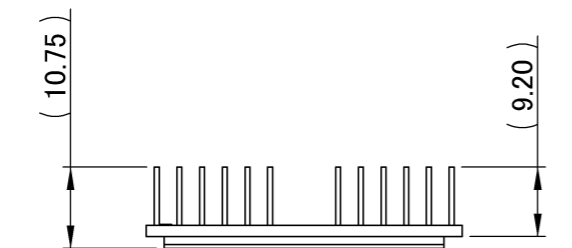
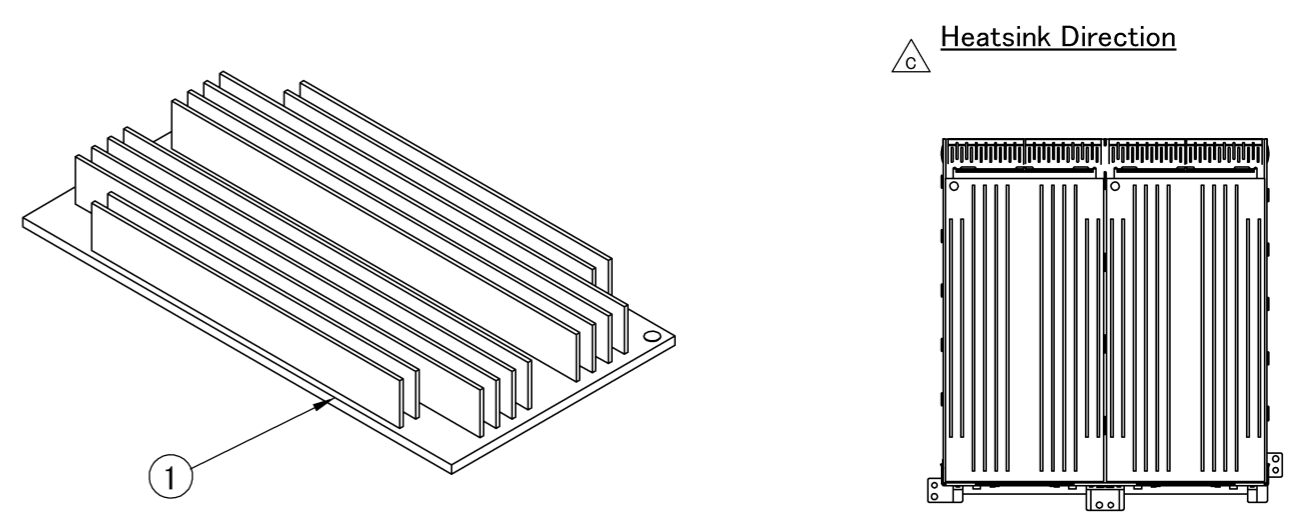
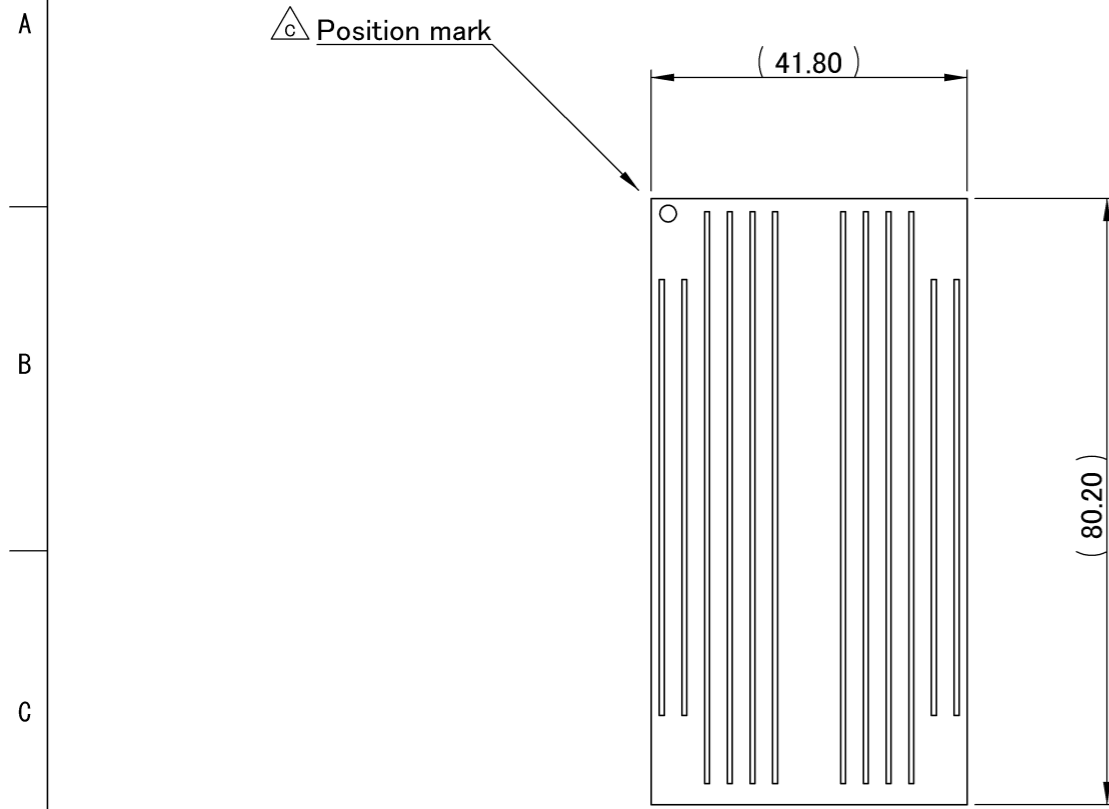


記号x数	変更内容 REVISION DESCRIPTION	承認	検図	担当	年月日	変更通知書No.
△B x 2	ロット番号位置変更	伊東	佐藤	斉藤	13/05/10	M126446
△C x 4	極性マーク追加、材質表記変更	伊東	佐藤	斉藤	13/07/05	M126644
△D x						
△E x						
△F x						



1	Heatsink	1	△C Aluminum	△C Anodizing treatment
部品番号 ITEM	部品名 DESCRIPTION	個数 QNT.	材質・寸度 MATERIAL	記事 CONTENT

記事 Note
 1. 性能・取り扱いは、仕様書 F114451-001による。
 Performance and handling shall conform to the Specification (F114451-001).
 2. 梱包は梱包仕様書 R114451-001による。
 Packaging shall conform to the Specification (R114451-001).
 3. ロットNo. : Lot No.

YAMAICHI *****
 yy/mm/dd

						分類 (CLASS) CFP2 Heatsink	
						名称 (TITLE) CN121F-104-0003	
						図番 (DRW. NO.) A114451-001	
						Sheet No. /	
						REV. C	
尺度 SCALE 単位 DIMENSION 三角図法 3RD. ANGLE PROJECTION	承認 APP.	承認 APP.	検図 CHK.	製図 DRW.	設計 DSGN.		
		12/11/01	12/11/01	12/09/05	12/09/05		
		T.Ito	M.Saitoh	F.Ikegami	T.Ito		