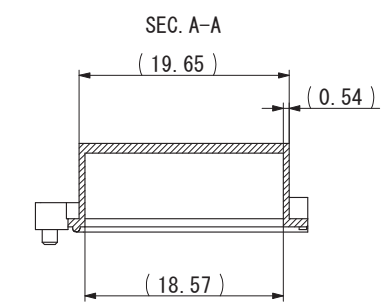
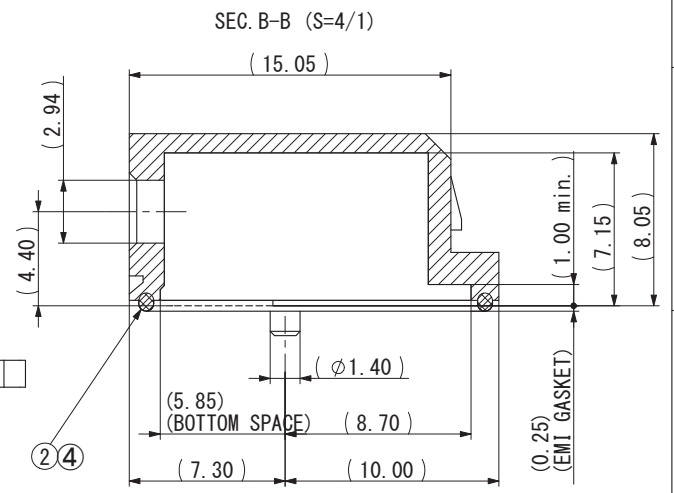


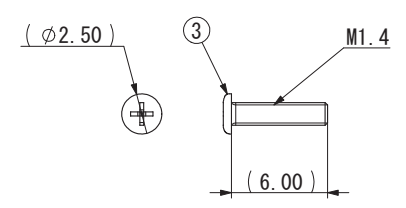
記号x数	変更内容	REVISION DESCRIPTION	承認	検図	担当	年月日	変更通知書No.
△ x							
△ x							
△ x							
△ x							
△ x							



記事 NOTE

- 性能・取り扱いは、仕様書 F114518-001 による。
Performance and handling shall conform to the specification. (F114518-001)
- 標準梱包はトレイとする。
Standard packaging method is tray.
Refer to Packaging Spec. R114522-001 for details.
- 実装寸法・禁止エリア・使用方法などは仕様書 F114518-001 参照のこと。
Mounting dimension, prohibited area and proper usage that shall conform to specification drawing (F114518-001).
- 添付ねじ推奨締め付けトルク Torque 0.1 (N・m)
- Lot No.

添付ねじ形状 SCREW



YAMAICHI xxxxxx
Date of Manufacture (yy/mm/dd)

RoHS Compliant

4	Glue	—	—	—
3	Screw	3	Stainless Steel M1.4x6	脱脂処理(degreasing)添付品
2	Bottom Gasket	1	Silicon AlAg addition	White
1	Connector Cover	1	Zinc	Cu-Ni Pl.
部品番号 ITEM	部品名 DESCRIPTION	個数 QNT.	材質・寸度 MATERIAL	記事 CONTENT

指定外公差 ±0.3 Tolerances ±0.3 unless otherwise specified. ()寸法は参考値 ()Reference value.						 山一電機株式会社 YAMAICHI ELECTRONICS Co.,Ltd.	
分類 (CLASS) CFP4 Quad Connector Cover 名称 (TITLE) CN121G-056-0001						図番 (DRAW. NO.) A114522-001	
尺度 2 / 1 SCALE APP. 13/10/16 承認 APP. 13/10/15 承認 APP. 13/10/15 検図 CHK. 13/10/15 製図 DRW. 13/10/10 設計 DSGN. 13/10/10 単位 DIMENSION mm 三角図法 3RD ANGLE PROJECTION	承認 T. Ito 承認 M. Saito	検図 Y. Takai 製図 S. Sato	製図 S. Sato 設計 S. Sato	名称 (TITLE) CN121G-056-0001 図番 (DRAW. NO.) A114522-001	Sheet No. / REV. A	A3-A1-SW006	