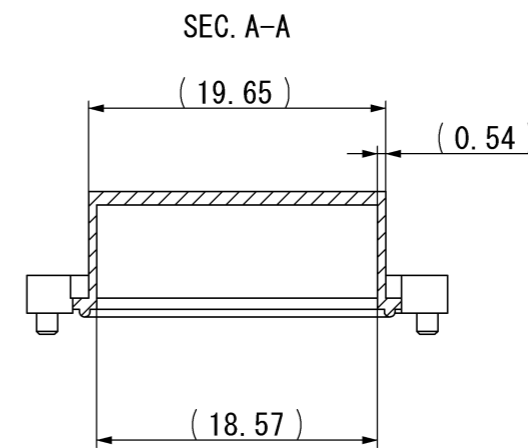
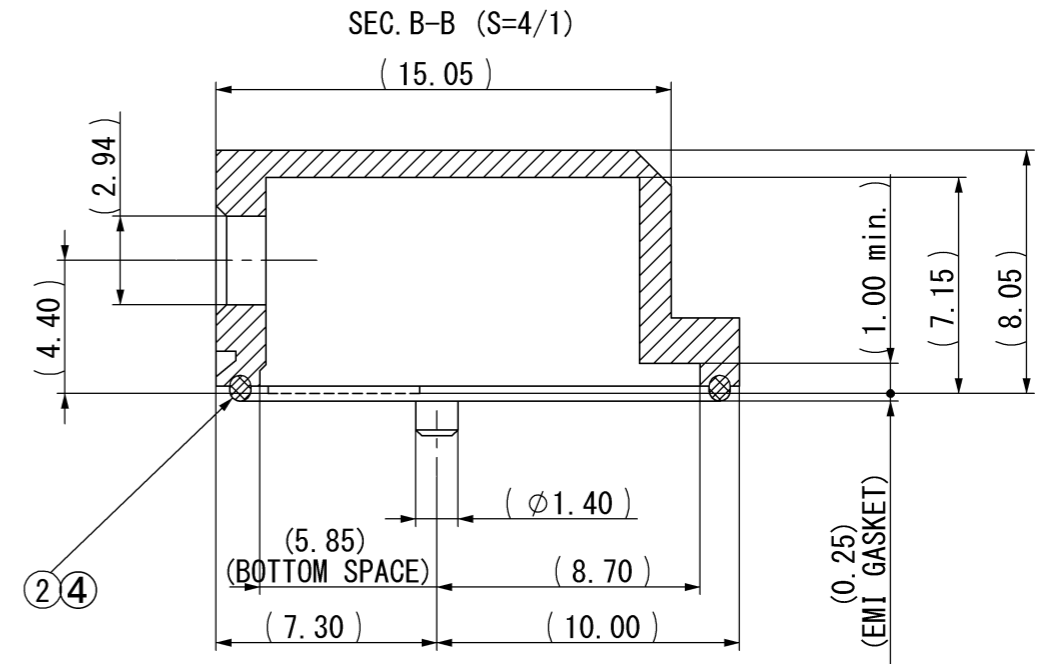
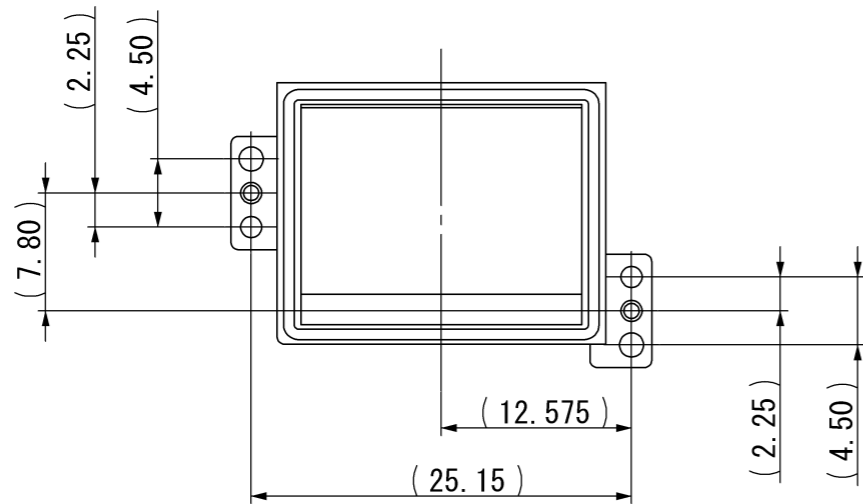
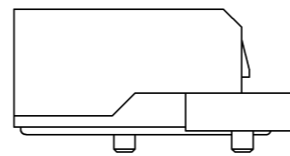
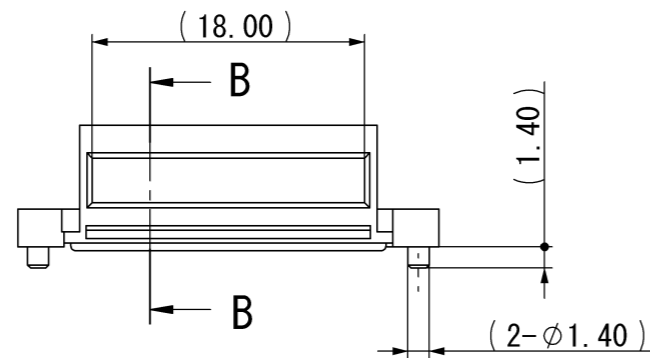
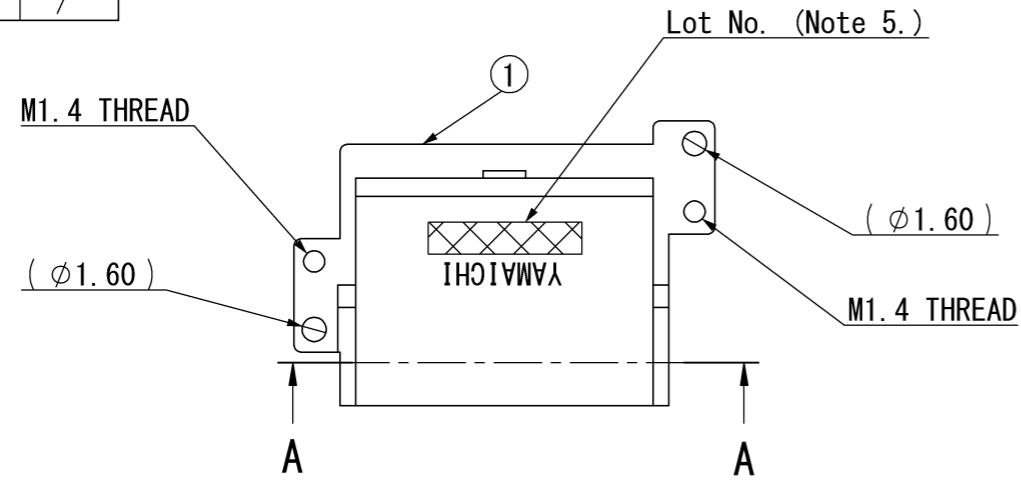


| 記号x数 | 変更内容 | REVISION DESCRIPTION | 承認 | 検図 | 担当 | 年月日 | 変更通知書No. |
|------|------|----------------------|----|----|----|-----|----------|
| △ x  |      |                      |    |    |    |     |          |
| △ x  |      |                      |    |    |    |     |          |
| △ x  |      |                      |    |    |    |     |          |
| △ x  |      |                      |    |    |    |     |          |
| △ x  |      |                      |    |    |    |     |          |

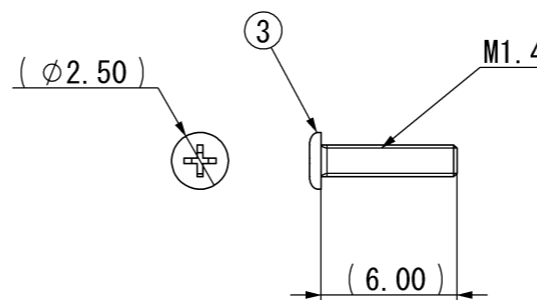


記事 NOTE

- 性能・取り扱いは、仕様書 F114518-001 による。  
Performance and handling shall conform to the specification. (F114518-001)
- 標準梱包はトレイとする。  
Standard packaging method is tray.  
Refer to Packaging Spec. R114526-001 for details.
- 実装寸法・禁止エリア・使用方法などは仕様書 F114518-001 参照のこと。  
Mounting dimension, prohibited area and proper usage that shall conform to specification drawing (F114518-001).
- 添付ねじ推奨締め付けトルク Torque 0.1 (N・m)
- Lot No.

YAMAICHI xxxxxx  
Date of Manufacture (yy/mm/dd)

添付ねじ形状 SCREW



RoHS Compliant

| 部品番号<br>ITEM | 部品名<br>DESCRIPTION | 個数<br>QNT. | 材質・寸度<br>MATERIAL         | 記事<br>CONTENT       |
|--------------|--------------------|------------|---------------------------|---------------------|
| 4            | Glue               | —          | —                         | —                   |
| 3            | Screw              | 2          | Stainless Steel<br>M1.4x6 | 脱脂処理(degreasing)添付品 |
| 2            | Bottom Gasket      | 1          | Silicon AlAg addition     | White               |
| 1            | Connector Cover    | 1          | Zinc                      | Cu-Ni Pl.           |

|  |       |            |             |             |            |   |                               |
|--|-------|------------|-------------|-------------|------------|---|-------------------------------|
| 指定外公差 ±0.3<br>Tolerances ±0.3 unless otherwise specified.<br>( )寸法は参考値 ( )Reference value. |       |            |             |             |            | 分類 (CLASS)<br>CFP4 Single Connector Cover |                               |
| 尺度<br>SCALE  | 2 / 1 | 承認<br>APP. | 承認<br>APP.  | 検図<br>CHK.  | 製図<br>DRW. | 設計<br>DSGN.                               | 名称 (TITLE)<br>CN121G-056-0002 |
| 単位<br>DIMENSION  | mm    | 13/10/16   | 13/10/15    | 13/10/15    | 13/10/10   | 13/10/10                                  | 図番 (DRW. NO.)<br>A114526-001  |
| 三角図法<br>3RD. ANGLE PROJECTION  |       | T.<br>Ito  | M.<br>Saito | Y.<br>Takai | S.<br>Sato | S.<br>Sato                                | Sheet No.<br>/ REV.<br>A      |

山一電機株式会社  
YAMAICHI ELECTRONICS Co.,Ltd.