

記号x数	変更内容 REVISION DESCRIPTION	承認	検図	担当	年月日	変更通知書No.
△ x 7	パネル寸法追加、組立て方法追加	伊東	斉藤	池上	13/04/11	M126323
△ x 5	定格電圧変更・パターン禁止エリア追加	伊東	佐藤	斉藤	13/08/20	M126772
△ x 4	PCB寸法追加	伊東	佐藤	斉藤	13/11/29	M127139
△ x 1	衝撃試験-パネル追加	伊東	佐藤	斉藤	14/03/18	M127642
△ x 1	定格電流変更	伊東	佐藤	斉藤	15/07/16	M129693

1. 本仕様書は、本図を指定した製品の性能・仕様・使用上の注意事項に関し規定したものである。  
This document contains performance, specifications and handling instructions for individual drawings.

2. 外観・構造・寸法は各組立図面による。  
Overall appearance, construction and dimensions: Refer to individual drawings.

3. 関連書類 APPLICABLE DOCUMENTS

3-1. 山一図面 YAMAICHI Drawings  
製品図面 Applicable product drawings

3-2. その他の標準規格と仕様書 Other Standards and Specifications  
CFP2 MSA

4. 定格電圧  
Voltage Rating : 31.5V AC

5. 定格電流  
Current Rating

△ 1.25A DC : Power Supply Contact (+3.3V and 3.3V\_GND)  
プリント基板のみに1.25A/pin DCを印加した場合の温度上昇は2℃以下  
The temperature rise on PC Board without connector shall be less than 2 deg C at the highest point when DC1.25A/line is applied on the power line of PC board.

6. 使用温度範囲  
Operating Temperature Range : -55℃ ~ +85℃

7. 保存温度湿度範囲 ※開封前の未使用品に対する長期保管条件  
Storage Temperature : -10℃ ~ +60℃  
Storage Humidity : 40% ~ 70% RH  
※ These conditions are for the unused products which is in the packaging unopened.

8. 実用挿抜回数  
Insertion/Extraction : 200 times MAX.

CN121\*-104-\*\*\*\*

仕様書 SPECIFICATION



山一電機株式会社 YAMAICHI ELECTRONICS Co.,Ltd.

尺度 SCALE	承認 APP.	承認 APP.	検図 CHK.	製図 DRW.	設計 DSGN.	名称 (TITLE)	CN121*-104-****: SPEC	
単位 DIMENSION	12/10/26		12/10/26	12/10/04	12/10/07	図番 (DRW. NO.)	Sheet No.	REV.
三角図法 3RD. ANGLE PROJECTION	伊東		吉田	斉藤	斉藤	F114177-001	1/24	G

9. 性能 Performance  
9-1. 外観検査 Inspect visually

項目 Item	測定条件 Test Conditions	要求性能 Requirements	備考 Remarks
初期検査 Initial examination of product	目視検査及び製品図面の寸法条件の点検 Visual and dimensional inspection per product drawing.	製品図面及び 3. 関連書類に示される 必要条件を満たすこと。 Meets requirements of product drawing and Applicable Documents.	EIA-364-18
最終検査 Final examination of product	目視検査 Visual inspection.	外観に異常なきこと。 Meets visual requirements.	EIA-364-18

9-2. 電気的性能 Electrical Characteristics

項目 Item	測定条件 Test Conditions	要求性能 Requirements	備考 Remarks
接触抵抗 Contact Resistance	測定電流 : 100mA以下 開放電圧 : 20mV以下 Subject specimens to 100 milliamperes maximum and 20 millivolts maximum open circuit voltage.	シールド及びシグナルコンタクトにおいて、 接触抵抗の上昇が10mΩ以下であること。 (記事1. 参照) ΔR 10 milliohms maximum for shield and signal contacts. (See Note 1.)	EIA-364-23
絶縁抵抗 Insulation resistance	DC300Vを未嵌合、未実装の試料の 隣接間コンタクトに2分間印加し、測定する。 300 volts DC, 2 minute hold. Test between adjacent contacts of unmated and unmounted specimens.	1GΩ以上であること。 1 X 10 <sup>9</sup> ohms minimum.	EIA-364-21
耐電圧 Withstanding voltage	AC300Vを未嵌合、未実装の試料の 隣接間コンタクトに印加。 300 volts AC at sea level. Test between adjacent contacts of unmated and unmounted specimens.	一分間印加し、絶縁破壊及び フラッシュオーバーなきこと。 One minute hold with no breakdown or flashover.	EIA-364-20, Condition I

記事1.

2pinを短絡した接触抵抗の測定試料を使用する場合は「抵抗の上昇が20mΩ以下」とする。

NOTE 1.

In case of using 2-pin short-circuited sample, resistance value increase shall be 20m ohm maximum.

CN121\*-104-\*\*\*\*

仕様書  
SPECIFICATION

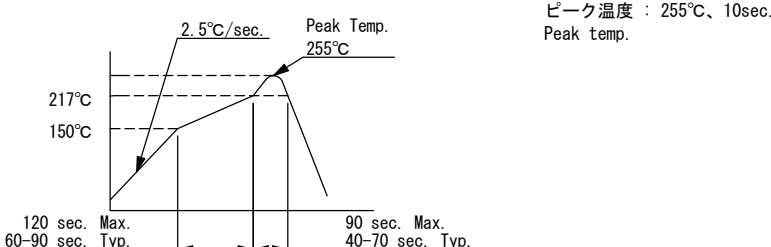


山一電機株式会社  
YAMAICHI ELECTRONICS Co.,Ltd.

尺度 SCALE	承認 APP.	承認 APP.	検図 CHK.	製図 DRW.	設計 DSGN.	名称 (TITLE)	CN121*-104-****: SPEC					
単位 DIMENSION	<table border="1"> <tr> <td>伊東</td> <td>吉田</td> <td>斉藤</td> <td>斉藤</td> </tr> </table>					伊東	吉田	斉藤	斉藤	図番 (DRW. NO.)	Sheet No.	REV.
伊東						吉田	斉藤	斉藤				
三角図法 3RD. ANGLE PROJECTION	F114177-001	2 /	G									

9-3. 機械的性能 Mechanical characteristics

項目 Item	測定条件 Test Conditions	要求性能 Requirements	備考 Remarks
ランダム振動 (コネクタ単体) Random vibration for Connector without Mechanical Assemble.	試料を嵌合させた状態で、モジュールを固定 加速度 : 90.8m/s <sup>2</sup> rms (9.26G rms) 周波数 : 20~500Hz 振動方向 : X, Y, Zの3方向 時間 : 各方向15分間 Connector mate with module then set module in place acceleration: 90.8m/s <sup>2</sup> rms (9.26G's rms) frequency: 20-500Hz vibration direction: 3 directions (X, Y, Z) duration: 15minuts for each direction	1μs以上の瞬断なきこと。 No discontinuities of 1 microsecond or longer duration. See Note 2.	EIA-364-28, Test Condition V, Condition Letter C
ランダム振動 (アセンブリ状態) Random vibration for Connector with Mechanical Assemble.	試料を嵌合させた状態で、パネルを取り付け 加速度 : 1.0G 周波数 : 5~100Hz (0.25octave/m) 振動方向 : X, Y, Zの3方向 時間 : 各方向90分間 Connector mate with module then attach panel acceleration: 1.0G frequency: 5-100Hz vibration direction: 3 directions (X, Y, Z) duration: 90minuts for each direction	各部品に破損のなきこと No damage on each Parts.	GR-63-CORE SECTION 5-4-2
耐衝撃 Mechanical shock	試料を嵌合させた状態で、パネルを取り付け 加速度 : 490m/s <sup>2</sup> (50G) 波形 : 正弦半波 持続時間 : 11msec. 方向 : ±X, Y, Z 回数 : 各方向3回、計18回 Connector mate with module then attach panel acceleration: 490m/s <sup>2</sup> (50 G's) shape of the shock pulse: half-sine shock pulses duration: 11msec. direction: 3 directions (±X, Y, Z) Three shocks in each directions.	1μs以上の瞬断なきこと。 No discontinuities of 1 microsecond or longer duration. See Note 2.	EIA-364-27, Method A
挿抜耐久性 Durability	試料の挿入、抜去を200回行う。 速度 : 500回/時 Mate and unmate specimens for 200 cycles at a maximum rate of 500 cycles per hour.	記事2. 参照 See Note 2.	EIA-364-9
挿入力 Plug/receptacle insertion force	試料を挿入する際のピーク値を測定する。 速度 : 12.7mm/分 Measure force necessary to mate specimens at a maximum rate of 12.7 mm per minute.	80 N 以下であること。 80 N [TBD lbf] maximum.	EIA-364-13
抜去力 Plug/receptacle extraction force	試料を抜去する際のピーク値を測定する。 速度 : 12.7mm/分 Measure force necessary to unmate specimens at a maximum rate of 12.7 mm per minute.	80 N 以下であること。 80 N [TBD lbf] maximum.	EIA-364-13
半田耐熱性 Solder Heat Resistance	HOSTコネクタおよびPLUGコネクタに対して、t3.0(CN121S-104-0001)、t1.6(CN121P-104-0002)、t1.0(CN121P-104-0001) ガラスエポキシ基板に取り付ける。 Attach t3.0(CN121S-104-0001)、t1.6(CN121P-104-0002)、t1.0(CN121P-104-0001) glass-epoxy substrate to solder terminal connector. 温度は試料表面の最高温度とする。 下記条件による、2回までのリフローに耐えられるものとする。 Temperature : Tow measurements obtained from the surface of the samples under test must satisfy the specification.	コネクタに変形、変色のないこと。 物理的損傷なきこと。 No connector discoloration or deformation allowed. Show no physical damage.	-



注  
本リフロー条件に関しては、リフロー装置及び基板などにより、条件が異なりますので、事前にリフロー評価の確認をお願い致します。  
Note  
The condition is different according to the reflow device and the substrate, etc.  
For this reflow condition, and confirm the reflow evaluation, please beforehand.

CN121\*-104-\*\*\*\*

仕様書  
SPECIFICATION

山一電機株式会社  
YAMAICHI ELECTRONICS Co.,Ltd.

尺度 SCALE	承認 APP.	承認 APP.	検図 CHK.	製図 DRW.	設計 DSGN.	名称 (TITLE)	図番 (DRW. NO.)	Sheet No.	REV.
単位 DIMENSION	12/10/26	12/10/26	12/10/26	12/10/04	12/10/07	CN121*-104-****: SPEC	F114177-001	3 /	G
三角図法 3RD. ANGLE PROJECTION	伊東	吉田	斉藤	斉藤					

9-4. 環境性能 Environmental characteristics

項目 Item	測定条件 Test Conditions	要求性能 Requirements	備考 Remarks
熱衝撃 Thermal shock	試料を嵌合させ、 温度 : +105°C (30分) -55°C (30分) 時間 : 5サイクル 遷移時間 : 1分 Subject specimens to 5 cycles between -55 and 105°C with 30 minute dwells at temperature extremes and 1 minute transition between temperatures.	記事2. 参照 See Note 2.	EIA-364-32, Test Condition VII
温度サイクル Thermal cycling	試料を嵌合させ、 温度 : +15°C~+85°C 試験温度到達後の放置時間 : 10分以上 温度変化 : 5°C/分 時間 : 10サイクル Subject specimens to 10 cycles between 15 and 85°C.	記事2. 参照 See Note 2.	EIA-364-110, Condition A
温湿サイクル Humidity/temperature cycling	温度 : 25~65°C 湿度 : 80~100% RH 時間 : 10サイクル(10日間) Subject specimens to 10 cycles (10 days) between 25 and 65°C at 80 to 100% RH.	記事2. 参照 See Note 2.	EIA-364-31, Method III
高温放置-1 Temperature life	試料を嵌合させ、 温度 : +90°C 時間 : 840時間(35日間) Subject mated specimens to 90°C for 840 hours.	記事2. 参照 See Note 2.	EIA-364-17, Method A
高温放置-2 Temperature life, pre-conditioning	試料を嵌合させ、 温度 : +90°C 時間 : 360時間(15日間) Subject mated specimens to 90°C for 360 hours.	記事2. 参照 See Note 2.	EIA-364-17, Method A
混合ガス Mixed flowing gas	時間 : 未嵌合7日間、嵌合7日間 Subject specimens to 7 days of unmated exposure followed by 7 days of mated exposure.	記事2. 参照 See Note 2.	EIA-364-65, Class II A (4 gas)
ダスト Dust	未嵌合状態にて、 ダスト組成 : #1 時間 : 1時間 Subject both unmated connector halves to dust composition #1 for 1 hour.	記事2. 参照 See Note 2.	EIA-364-91

記事2.

外観に異常なきこと。物理的損傷なきこと。10. に示す試験順序図において、  
同一グループのその他の試験の条件も満足すること。

NOTE 2.

Shall meet visual requirements, show no physical damage, and meet requirements of  
additional tests as specified in the Product Qualification and Requalification  
Test Sequence shown in 10.

CN121\*-104-\*\*\*\*

仕様書  
SPECIFICATION



山一電機株式会社  
YAMAICHI ELECTRONICS Co.,Ltd.

尺度 SCALE	承認 APP.	承認 APP.	検図 CHK.	製図 DRW.	設計 DSGN.
単位 DIMENSION		12/10/26	12/10/26	12/10/04	12/10/07
三角図法 3RD. ANGLE PROJECTION	伊東	吉田	斉藤	斉藤	

名称 (TITLE)	CN121*-104-****: SPEC	
図番 (DRW. NO.)	F114177-001	Sheet No. 4 / REV. G

## 10. 試験順序図 Test Sequence Table

試験または検査 Test or Examination	試験グループ (a) Test Group (a)					
	1-1	1-2	2	3	4	5
	試験順序 (b) Test Sequence (b)					
初期検査 Initial examination of product	1	1	1	1	1	1
接触抵抗 Contact Resistance	3, 5, 8	3, 5, 8	2, 5, 7, 9	2, 5, 7, 9		2, 5, 7, 9
絶縁抵抗 Insulation resistance					2, 6	
耐電圧 Withstanding voltage					3, 7	
ランダム振動 (コネクタ単体) Random vibration for Connector without Mechanical Assemble.	6					
ランダム振動 (アセンブリ状態) Random vibration for Connector with Mechanical Assemble.		6				
耐衝撃 Mechanical shock	7	7				
挿抜1回 1 durability cycle			6	8		8
挿抜20回 20 durability cycles			3	3		3
挿抜耐久性 Durability	4	4				
挿入力 Plug/receptacle insertion force	2	2				
抜去力 Plug/receptacle extraction force	9	9				
熱衝撃 Thermal shock					4	
温度サイクル Thermal cycling						6
温湿サイクル Humidity/temperature cycling			8		5	
高温放置-1 Temperature life			4			
高温放置-2 Temperature life, pre-conditioning				4		
混合ガス Mixed flowing gas				6		
ダスト Dust						4
最終検査 Final examination of product	10	10	10	10	8	10

## (a) 試料の選択

## Specimen Selection

試料は、適切な指示書によって準備されて、現行の生産品から無作為に  
選択されるものとする。

Specimens shall be prepared in accordance with applicable Instruction  
Sheets and shall be selected at random from current production.

## (b) 数字は試験の実行手順を示す。

Numbers indicate sequence in which tests are performed.

## 11. 貴社にて、当該製品の適合性について、十分な確認をお願いします。

Please kindly check a compatibility of this product prior to use.

CN121\*-104-\*\*\*\*

仕様書  
SPECIFICATION山一電機株式会社  
YAMAICHI ELECTRONICS Co.,Ltd.

尺度 SCALE	承認 APP.	承認 APP.	検図 CHK.	製図 DRW.	設計 DSGN.	名称 (TITLE)	CN121*-104-****: SPEC		
単位 DIMENSION	12/10/26		12/10/26	12/10/04	12/10/07	図番 (DRW. NO.)	Sheet No.	REV.	
三角図法 3RD. ANGLE PROJECTION	伊東		吉田	斉藤	斉藤	F114177-001	5 /	G	

A

12. 使用上の注意…本品に使用するコネクタは表面実装用のコネクタですので次の点に注意して使用して下さい。

Cautions during handling and installation:

When handling surface mount connectors, pay careful attention to the following points.

12-1. 端子部の平面度は半田付けの為に非常に重要ですので納入からプリント基板への実装が完了するまで作業者がソケットに触れない様にして下さい。

プリント基板への実装にはマウンターによる自動実装をお勧めします。

人手により実装する場合には端子部に外力を加えない様に注意して作業して下さい。

To retain terminal flatness, protect sockets before mounting onto PC board.

It is recommended that sockets be mounted using automated machinery.

Be especially careful when mounting sockets by hand.

12-2. ソケットのみでのコンタクトの保持強度は比較的弱いので、プリント基板に実装するまではプラグを挿入する事は絶対に行なわないで下さい。

同様の理由で接触部に外力を加える事もお止め下さい。

To assure sufficient retention strength, do not insert Plug before mounting the socket onto PC board.

Be sure that no external forces are applied to the terminals or the contacts.

12-3. モジュール+ケージなどの挿抜のガイド機構のない状態での挿抜は、コネクタの損傷の可能性がります。

その状態、又はその後の性能は保証しません。

Performance that the usage of mating connector without guide mechanism, such as Module and Cage, cannot be guaranteed.

B

C

D

E

F

CN121\*-104-\*\*\*\*

仕様書 SPECIFICATION



山一電機株式会社 YAMAICHI ELECTRONICS Co.,Ltd.

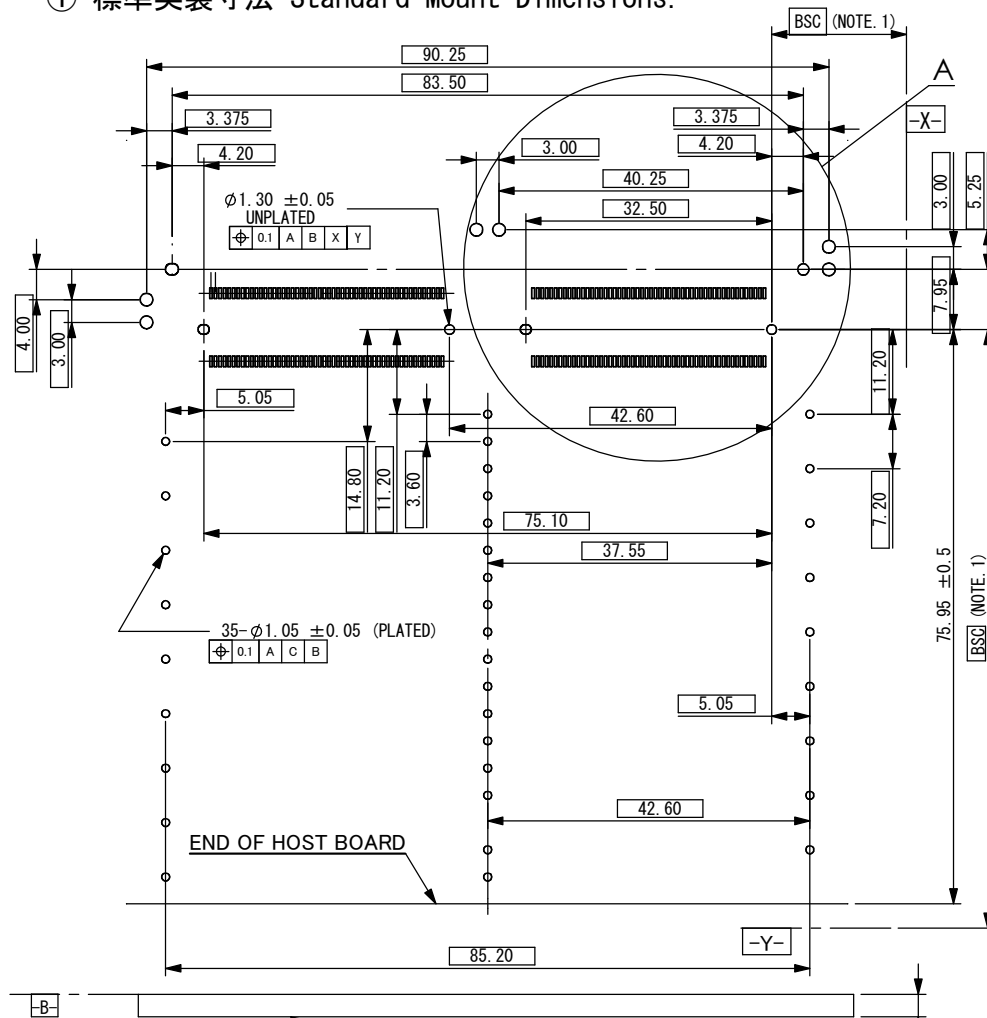
尺度 SCALE	<del>mm</del>	承認 APP.	承認 APP.	検図 CHK.	製図 DRW.	設計 DSGN.
単位 DIMENSION	mm		12/10/26	12/10/26	12/10/04	12/10/07
三角図法 3RD. ANGLE PROJECTION			伊東	吉田	斉藤	斉藤

名称 (TITLE)	CN121*-104-****: SPEC		
図番 (DRW. NO.)	F114177-001	Sheet No.	6 /
		REV.	G

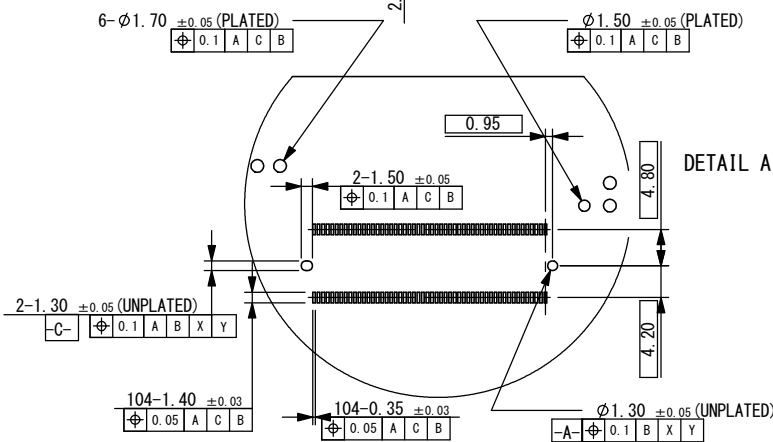
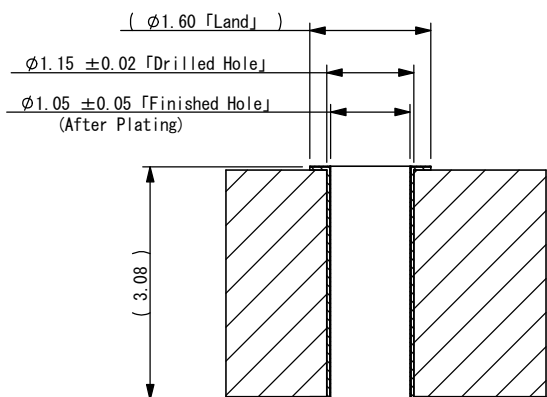
# 13. 適合プリント板寸法図 PCB LAYOUT

## 13.1 デュアルケージタイプ (MSA標準) Dual Cage Type (MSA Standard)

### ① 標準実装寸法 Standard Mount Dimensions.



NOTE  
1. Datum determined by OEM.



0.025-0.050 「Copper Plating」  
0.004-0.0076 「Ni」、0.0001-0.0005 「Au」  
DETAIL of PressFit TH

CN121\*-104-\*\*\*\*

仕様書  
SPECIFICATION



山一電機株式会社  
YAMAICHI ELECTRONICS Co.,Ltd.

尺度 SCALE	承認 APP.	承認 APP.	検図 CHK.	製図 DRW.	設計 DSGN.
単位 DIMENSION		12/10/26	12/10/26	12/10/04	12/10/07
三角図法 3RD. ANGLE PROJECTION		伊東	吉田	斉藤	斉藤

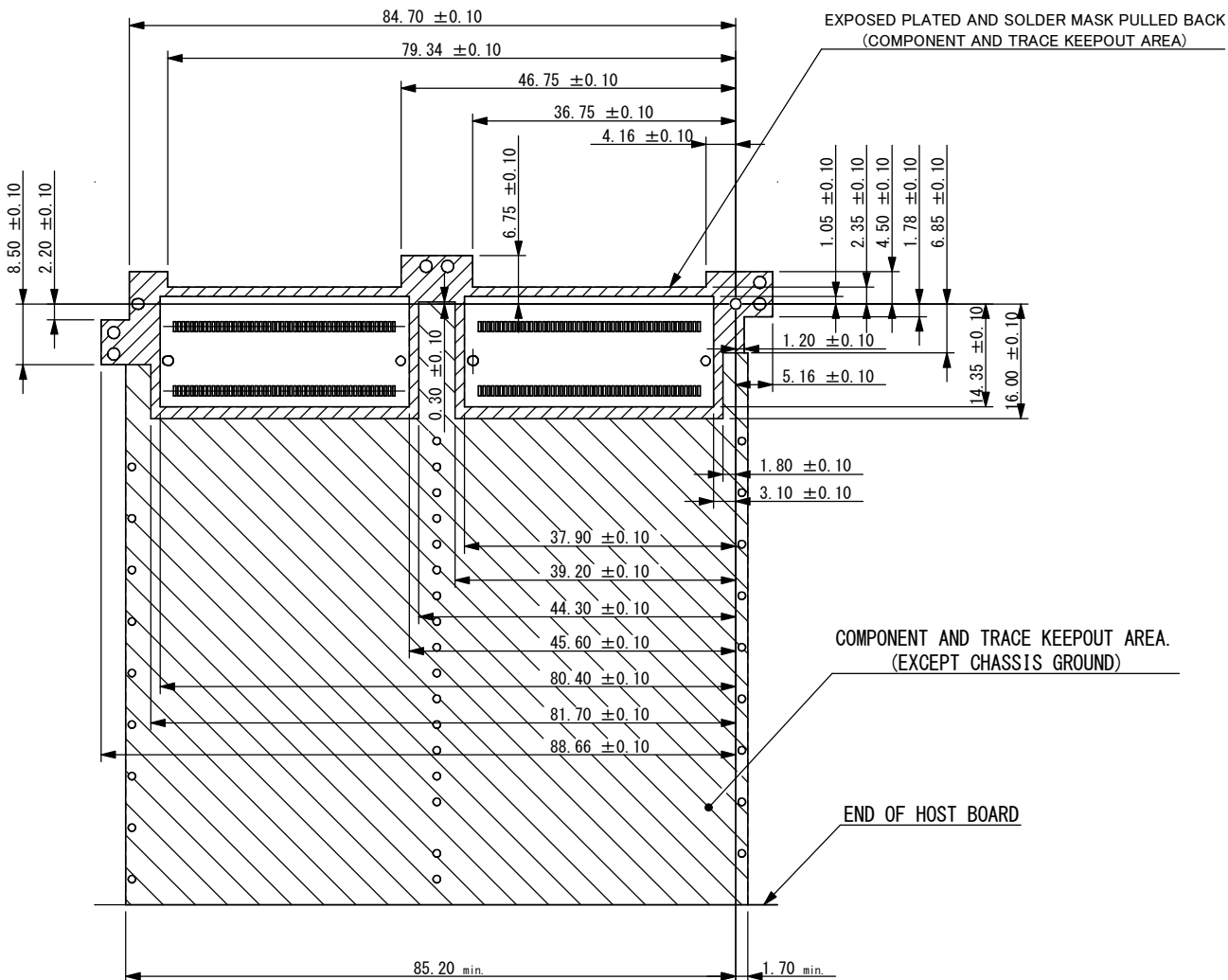
名称 (TITLE)	CN121*-104-****: SPEC		
図番 (DRW. NO.)	F114177-001	Sheet No.	7 /
		REV.	G

A

② パターン禁止エリア  
Host Board Keepout Area.

A

B



B

C

C

D

D

E

E

F

F

CN121\*-104-\*\*\*\*

仕様書  
SPECIFICATION



山一電機株式会社  
YAMAICHI ELECTRONICS Co.,Ltd.

尺度 SCALE	承認 APP.	承認 APP.	検図 CHK.	製図 DRW.	設計 DSGN.
単位 DIMENSION		12/10/26	12/10/26	12/10/04	12/10/07
mm		伊東	吉田	斉藤	斉藤
三角図法 3RD. ANGLE PROJECTION					

名称 (TITLE)	CN121*-104-****: SPEC		
図番 (DRW. NO.)	F114177-001	Sheet No.	8/
		REV.	G



③ Belly to Belly実装寸法  
Belly to Belly Mount Dimensions.

A

A

B

B

C

C

D

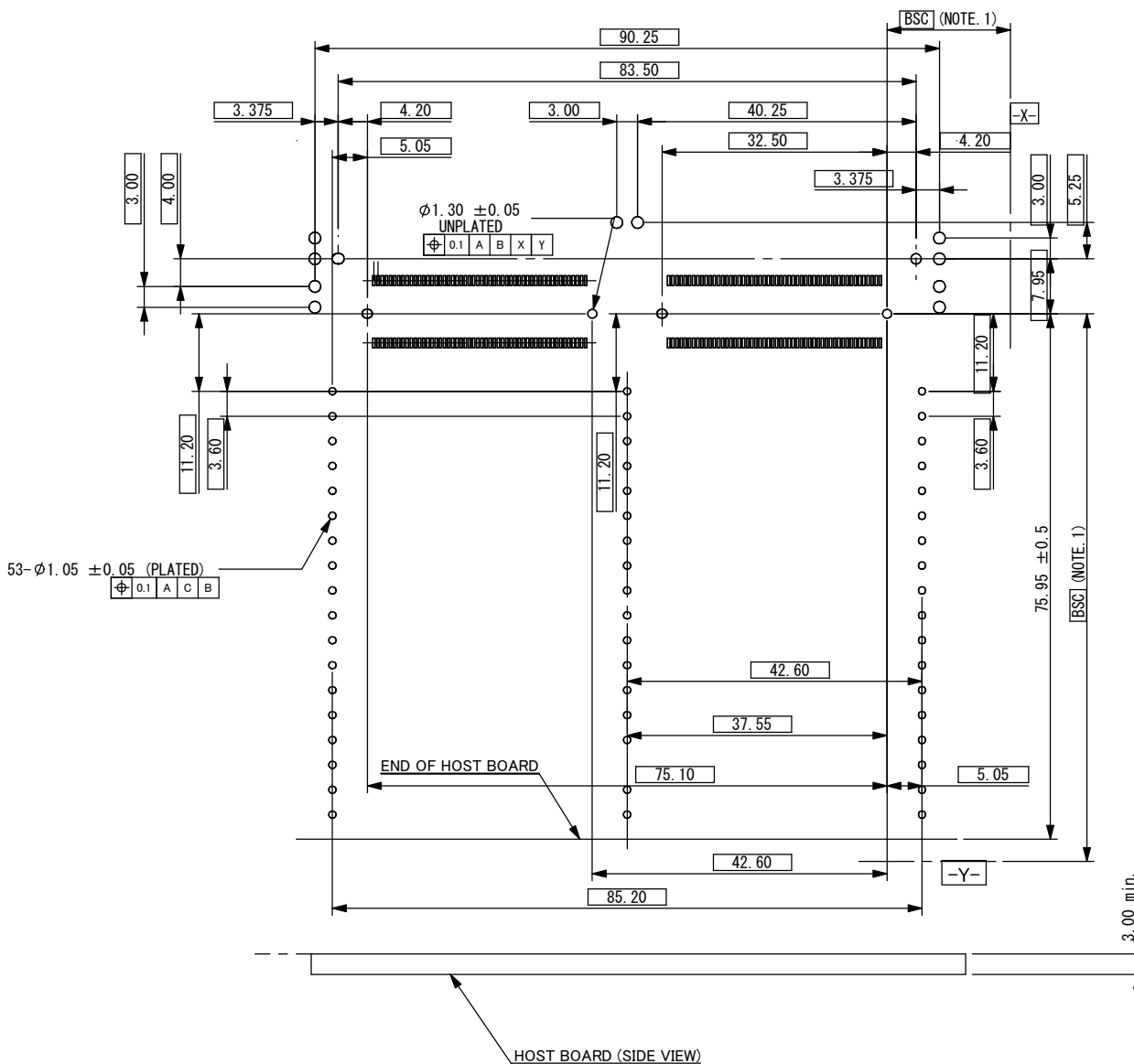
D

E

E

F

F



NOTE  
1. Datum determined by OEM.

CN121\*-104-\*\*\*\*

仕様書  
SPECIFICATION

山一電機株式会社  
YAMAICHI ELECTRONICS Co.,Ltd.

尺度 SCALE	承認 APP.	承認 APP.	検図 CHK.	製図 DRW.	設計 DSGN.
単位 DIMENSION		12/10/26	12/10/26	12/10/04	12/10/07
mm		伊東	吉田	斉藤	斉藤
三角図法 3RD. ANGLE PROJECTION					

名称 (TITLE)	CN121*-104-****: SPEC		
図番 (DRW. NO.)	F114177-001	Sheet No.	REV.
		9 /	G

④ 4 port実装寸法  
4 port Mount Dimensions.

A

B

C

D

E

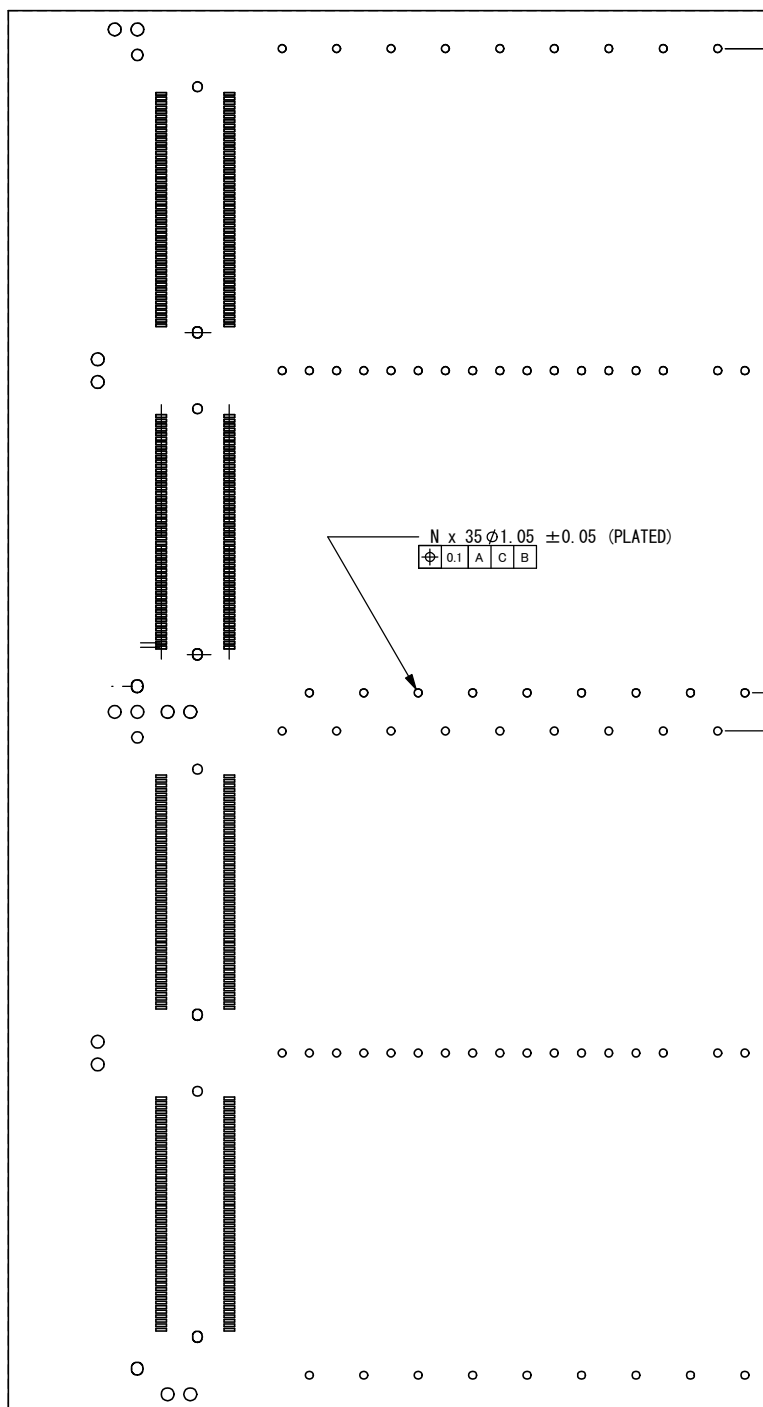
A

B

C

D

E



85.20  
90.25 (GANGED PITCH)

$N \times 35 \phi 1.05 \pm 0.05$  (PLATED)  
0.1 | A | C | B

END OF HOST BOARD

F

F

CN121\*-104-\*\*\*\*

仕様書  
SPECIFICATION



山一電機株式会社  
YAMAICHI ELECTRONICS Co.,Ltd.

尺度 SCALE	承認 APP.	承認 APP.	検図 CHK.	製図 DRW.	設計 DSGN.
単位 DIMENSION		12/10/26	12/10/26	12/10/04	12/10/07
三角図法 3RD. ANGLE PROJECTION	伊東	吉田	斉藤	斉藤	

名称 (TITLE)	CN121*-104-****: SPEC		
図番 (DRW. NO.)	F114177-001	Sheet No.	REV.
		10/	G



② パターン禁止エリア  
Host Board Keepout Area.

A

A

B

B

C

C

D

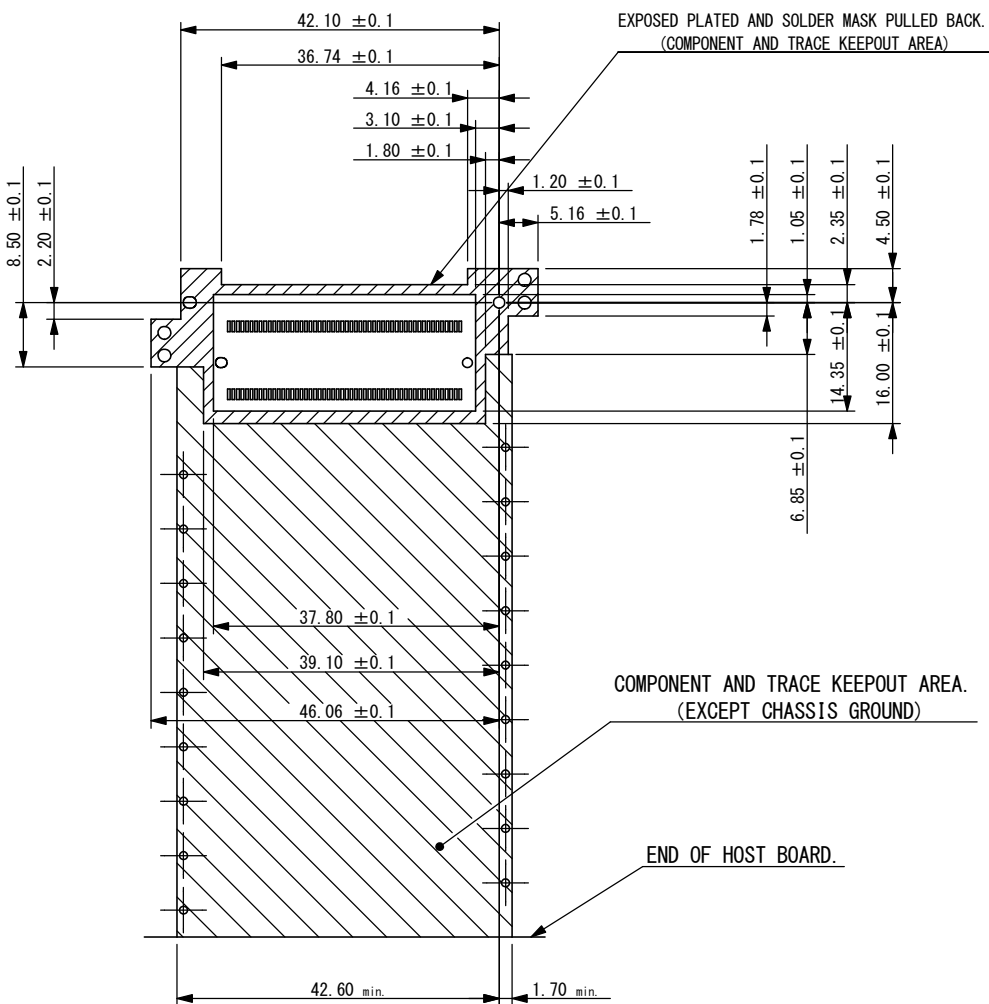
D

E

E

F

F



CN121\*-104-\*\*\*\*

仕様書  
SPECIFICATION

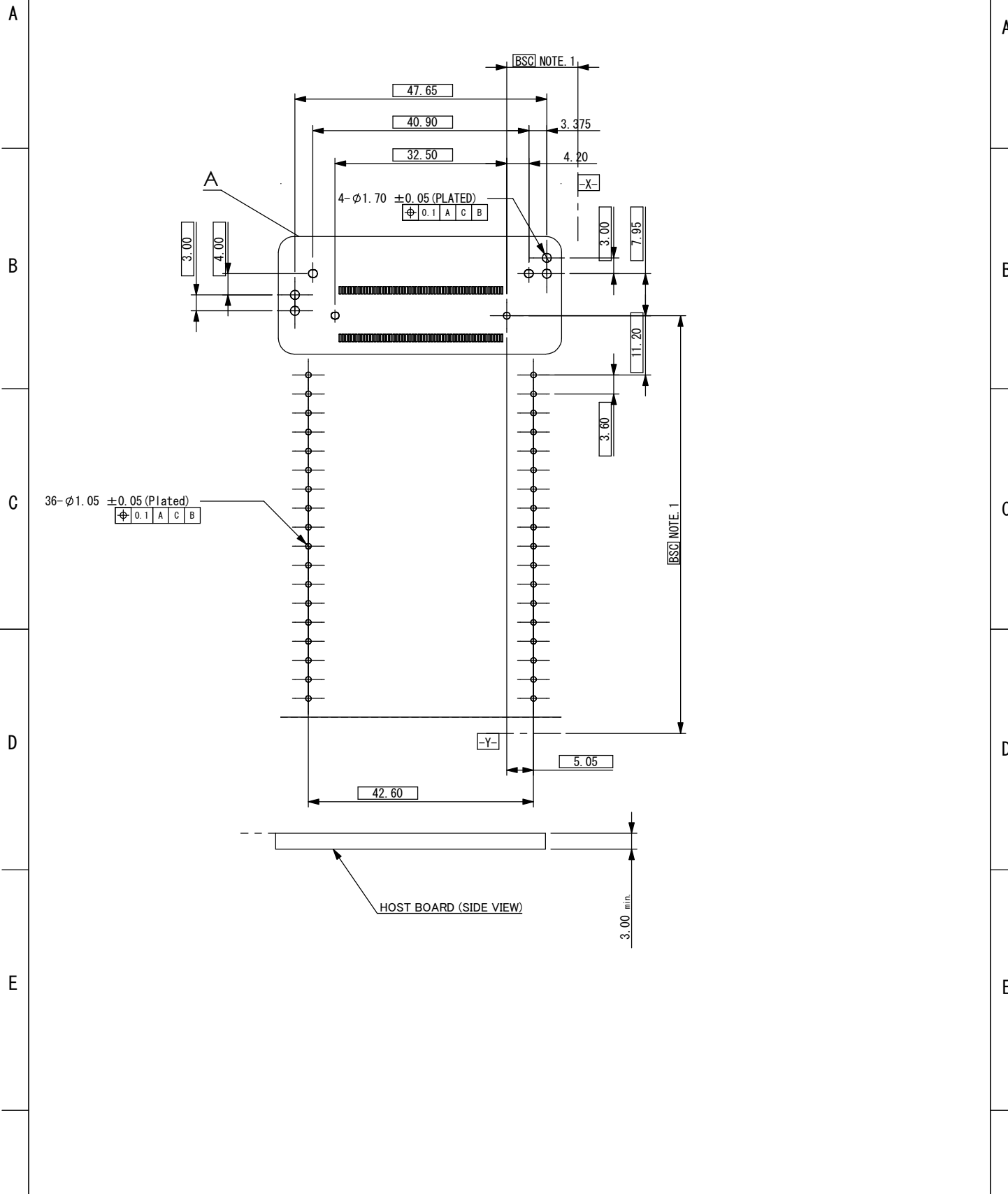


山一電機株式会社  
YAMAICHI ELECTRONICS Co.,Ltd.

尺度 SCALE	承認 APP.	承認 APP.	検図 CHK.	製図 DRW.	設計 DSGN.
単位 DIMENSION		12/10/26	12/10/26	12/10/04	12/10/07
mm		伊東	吉田	斉藤	斉藤
三角図法 3RD. ANGLE PROJECTION					

名称 (TITLE)	CN121*-104-****: SPEC		
図番 (DRW. NO.)	F114177-001	Sheet No.	REV.
		12/	G

③ Belly to Belly実装寸法  
Belly to Belly Mount Dimensions.



CN121\*-104-\*\*\*\*

仕様書  
SPECIFICATION

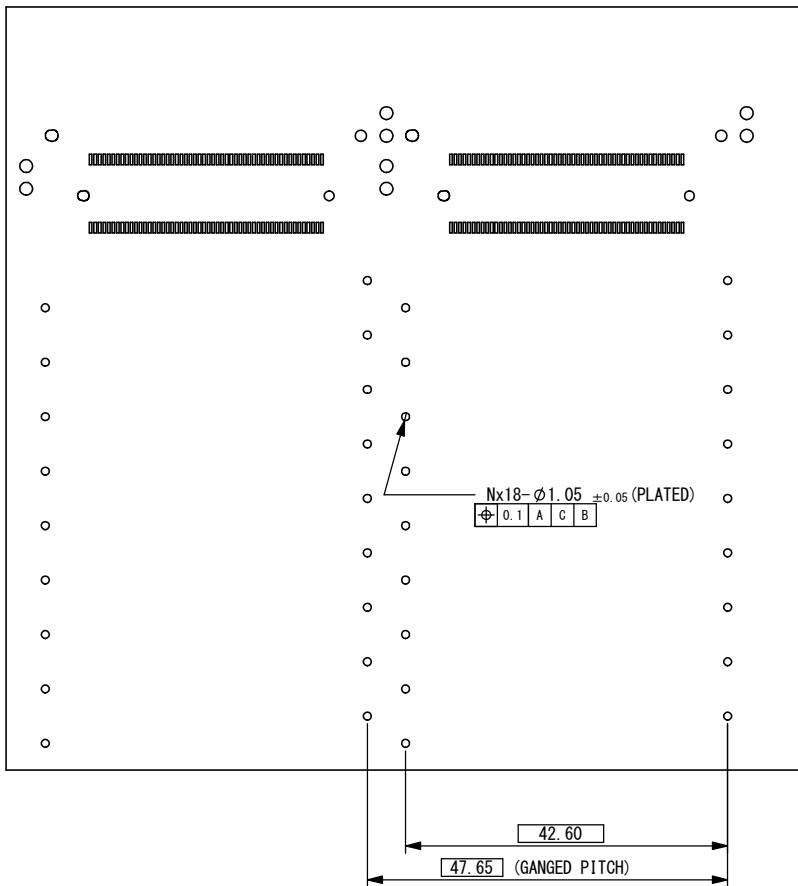


山一電機株式会社  
YAMAICHI ELECTRONICS Co.,Ltd.

尺度 SCALE	承認 APP.	承認 APP.	検図 CHK.	製図 DRW.	設計 DSGN.
単位 DIMENSION		12/10/26	12/10/26	12/10/04	12/10/07
三角図法 3RD. ANGLE PROJECTION		伊東	吉田	斉藤	斉藤

名称 (TITLE)	CN121*-104-****: SPEC		
図番 (DRW. NO.)	F114177-001	Sheet No.	REV.
		13 /	G

④ 隣接実装寸法  
Side by Side Mount Dimensions.



CN121\*-104-\*\*\*\*

仕様書  
SPECIFICATION



山一電機株式会社  
YAMAICHI ELECTRONICS Co.,Ltd.

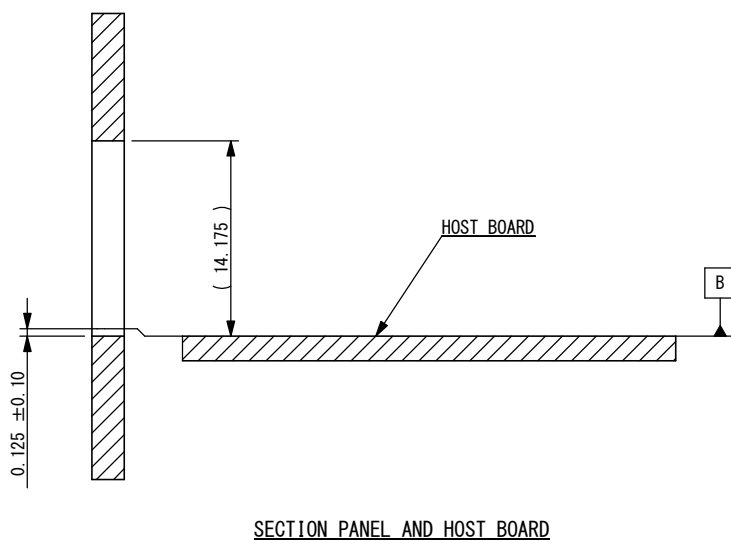
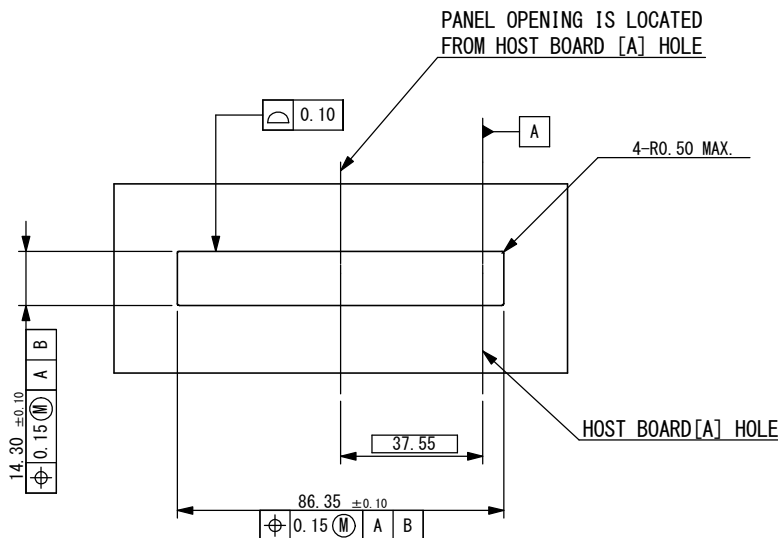
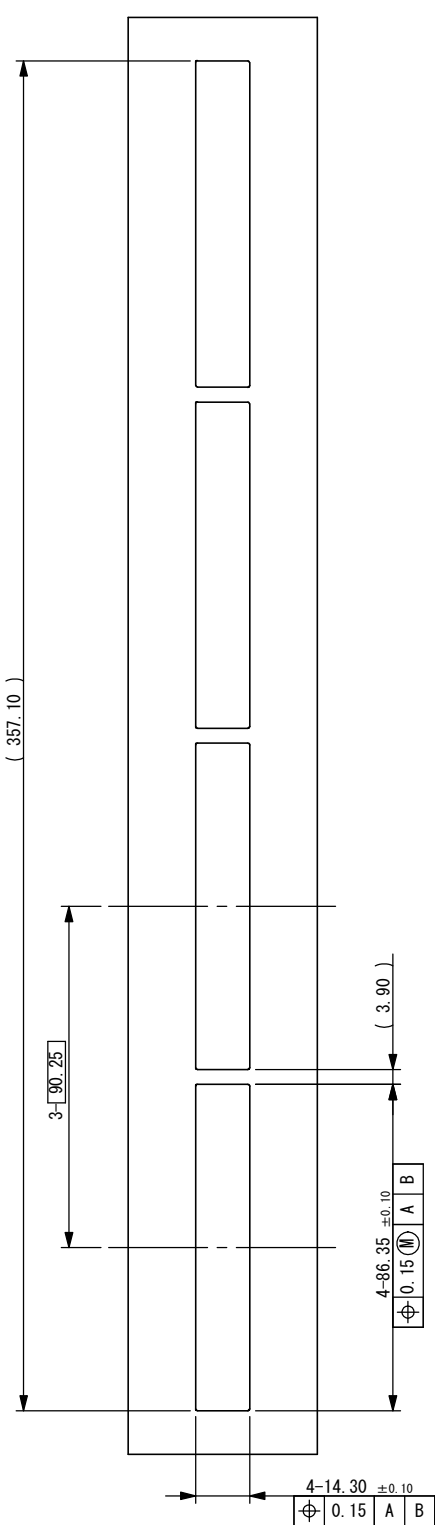
尺度 SCALE	承認 APP.	承認 APP.	検図 CHK.	製図 DRW.	設計 DSGN.
単位 DIMENSION	12/10/26	12/10/26	12/10/04	12/10/07	
三角図法 3RD. ANGLE PROJECTION	伊東	吉田	斉藤	斉藤	

名称 (TITLE)	CN121*-104-****: SPEC		
図番 (DRW. NO.)	F114177-001	Sheet No.	REV.
		14/	G

14. パネル寸法  
Panel Dimensions.

14.1 デュアルケージタイプ  
Dual Cage Type

PANEL THICKNESS : 1.00 - 3.00



CN121\*-104-\*\*\*\*

仕様書  
SPECIFICATION



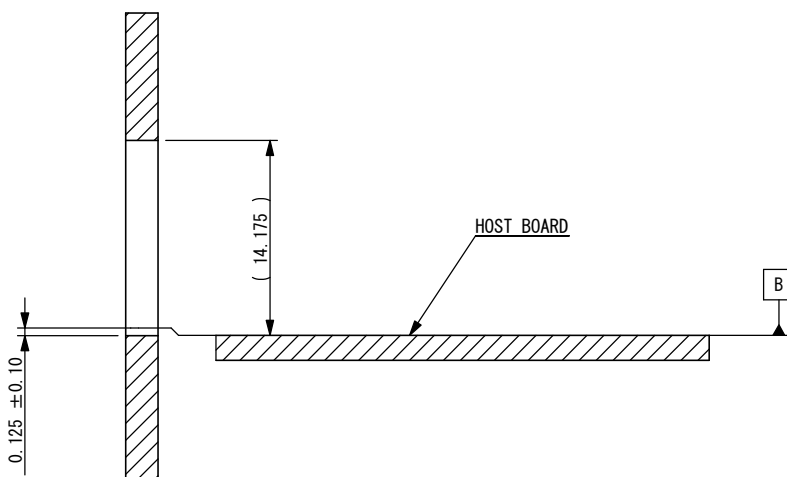
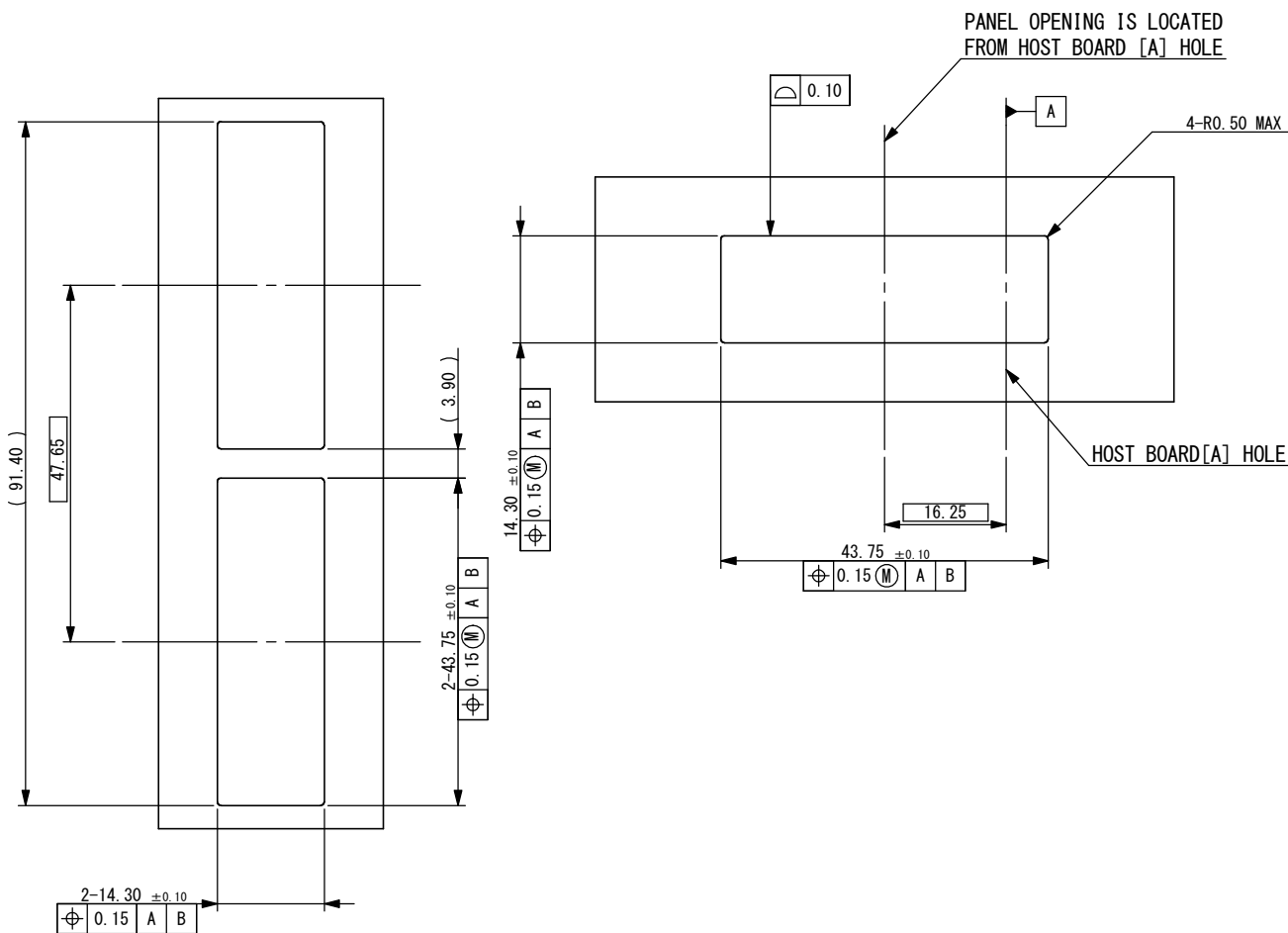
山一電機株式会社  
YAMAICHI ELECTRONICS Co.,Ltd.

尺度 SCALE	承認 APP.	承認 APP.	検図 CHK.	製図 DRW.	設計 DSGN.
単位 DIMENSION		12/10/26	12/10/26	12/10/04	12/10/07
mm		伊東	吉田	斉藤	斉藤
三角図法 3RD. ANGLE PROJECTION					

名称 (TITLE)	CN121*-104-****: SPEC		
図番 (DRW. NO.)	F114177-001	Sheet No.	15 /
		REV.	G

# 14.2 シングルケージタイプ Single Cage Type

PANEL THICKNESS : 1.00 - 3.00



SECTION PANEL AND HOST BOARD

CN121\*-104-\*\*\*\*

仕様書  
SPECIFICATION



山一電機株式会社  
YAMAICHI ELECTRONICS Co.,Ltd.

尺度 SCALE	承認 APP.	承認 APP.	検図 CHK.	製図 DRW.	設計 DSGN.
単位 DIMENSION		12/10/26	12/10/26	12/10/04	12/10/07
mm		伊東	吉田	斉藤	斉藤
三角図法 3RD. ANGLE PROJECTION					

名称 (TITLE)	CN121*-104-****: SPEC		
図番 (DRW. NO.)	F114177-001	Sheet No.	REV.
		16/	G



15. パネル組立寸法  
System Panel Assemble Dimensions.

A

B

C

D

E

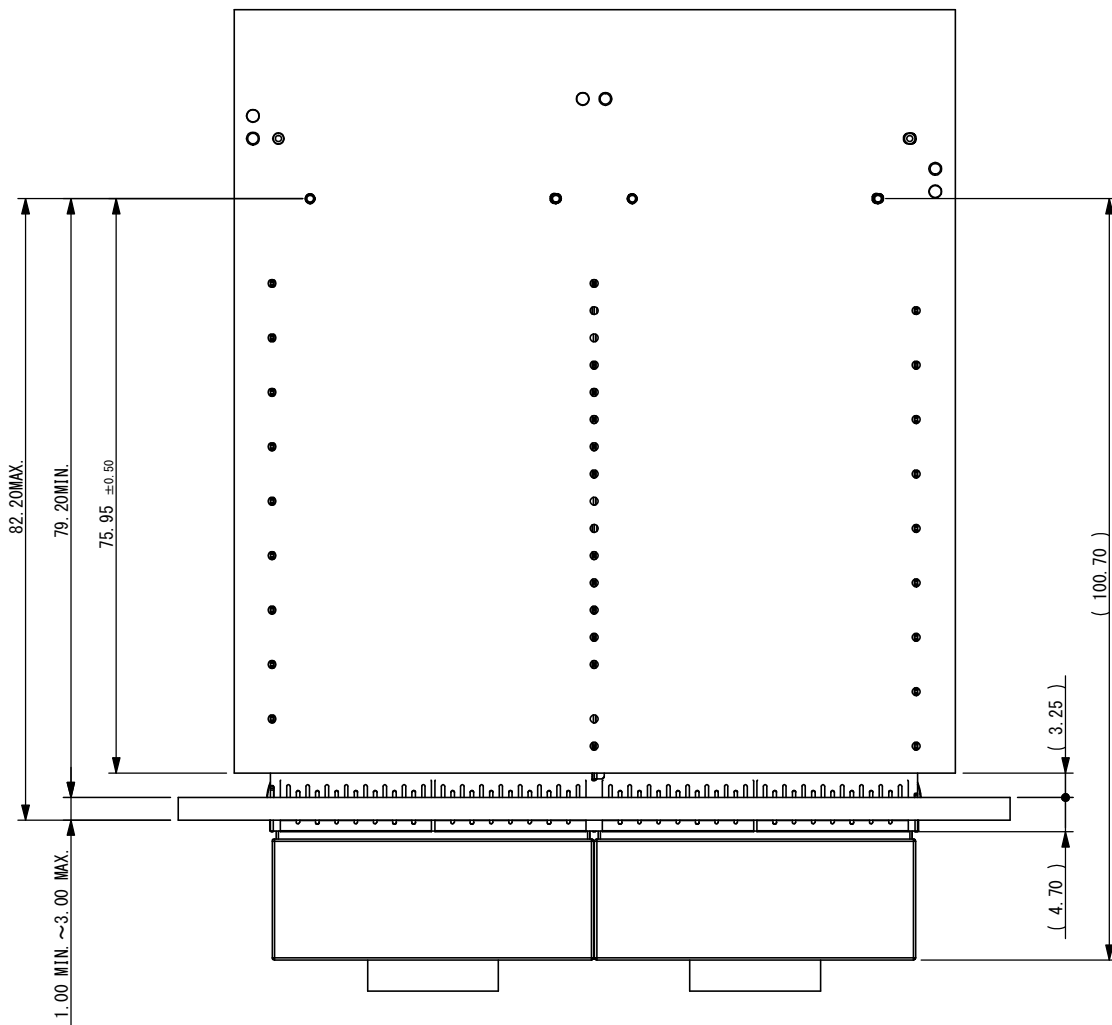
A

B

C

D

E



F

F

CN121\*-104-\*\*\*\*

仕様書  
SPECIFICATION



山一電機株式会社  
YAMAICHI ELECTRONICS Co.,Ltd.

尺度 SCALE	<del>承認</del> APP.	承認 APP.	検図 CHK.	製図 DRW.	設計 DSGN.
単位 DIMENSION	<del>承認</del>	12/10/26	12/10/26	12/10/04	12/10/07
三角図法 3RD. ANGLE PROJECTION	<del>承認</del>	伊東	吉田	斉藤	斉藤

名称 (TITLE)	CN121*-104-****: SPEC		
図番 (DRW. NO.)	F114177-001	Sheet No.	17 /
		REV.	G

16. 組立寸法  
Assemble Dimensions.

A

A

B

B

C

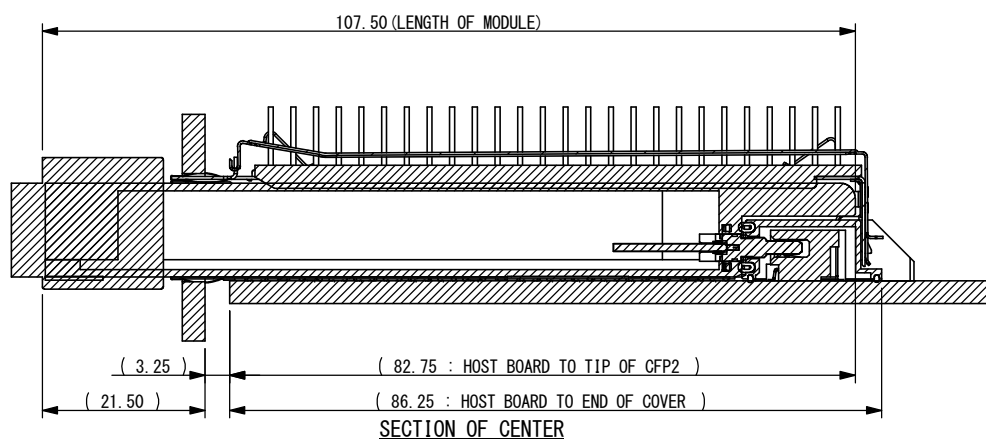
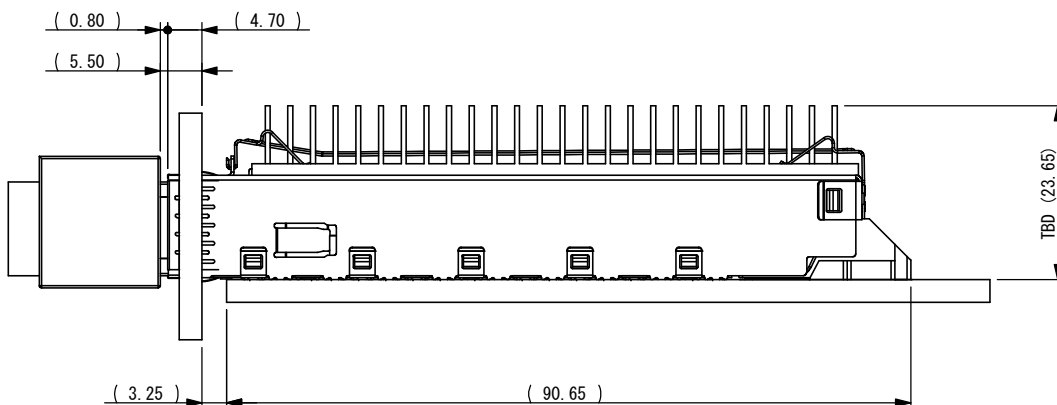
C

D

D

E

E



F

F

CN121\*-104-\*\*\*\*

仕様書  
SPECIFICATION



山一電機株式会社  
YAMAICHI ELECTRONICS Co.,Ltd.

尺度 SCALE	承認 APP.	承認 APP.	検図 CHK.	製図 DRW.	設計 DSGN.
単位 DIMENSION		12/10/26	12/10/26	12/10/04	12/10/07
mm		伊東	吉田	斉藤	斉藤
三角図法 3RD. ANGLE PROJECTION					

名称 (TITLE)	CN121*-104-****: SPEC		
図番 (DRW. NO.)	F114177-001	Sheet No.	REV.
		18/	G

17. 組立て方法

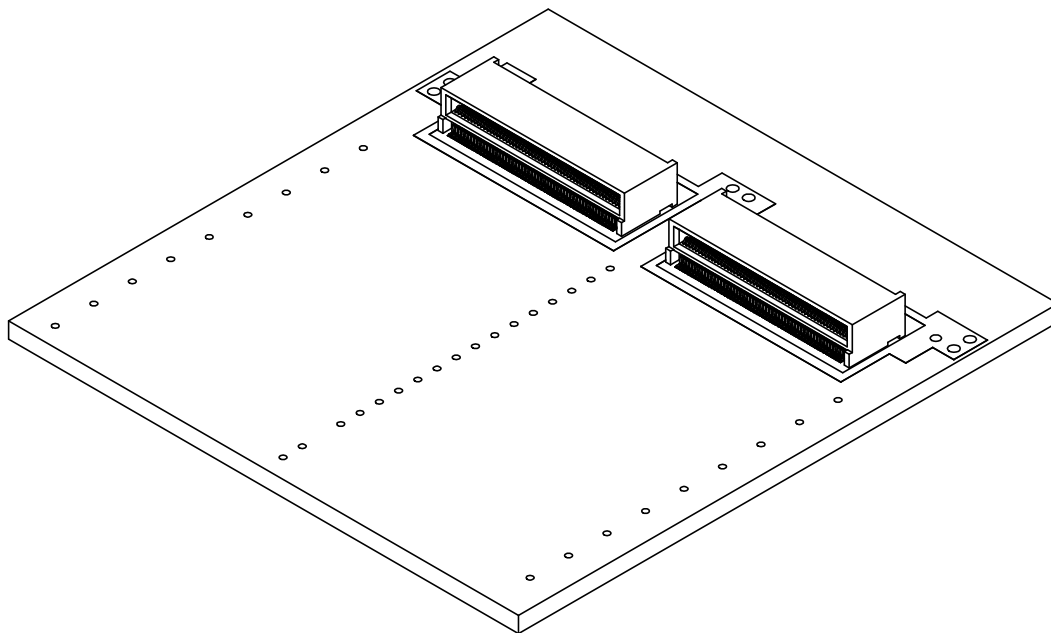
Assembly Instruction

17.1 デュアルケージタイプ (MSA標準)

Dual Cage Type (MSA Standard)

① 基板にホストコネクタ (CN121S-104-0001) を実装します。

Mount host connector (CN121S-104-0001) onto PCB by reflow.

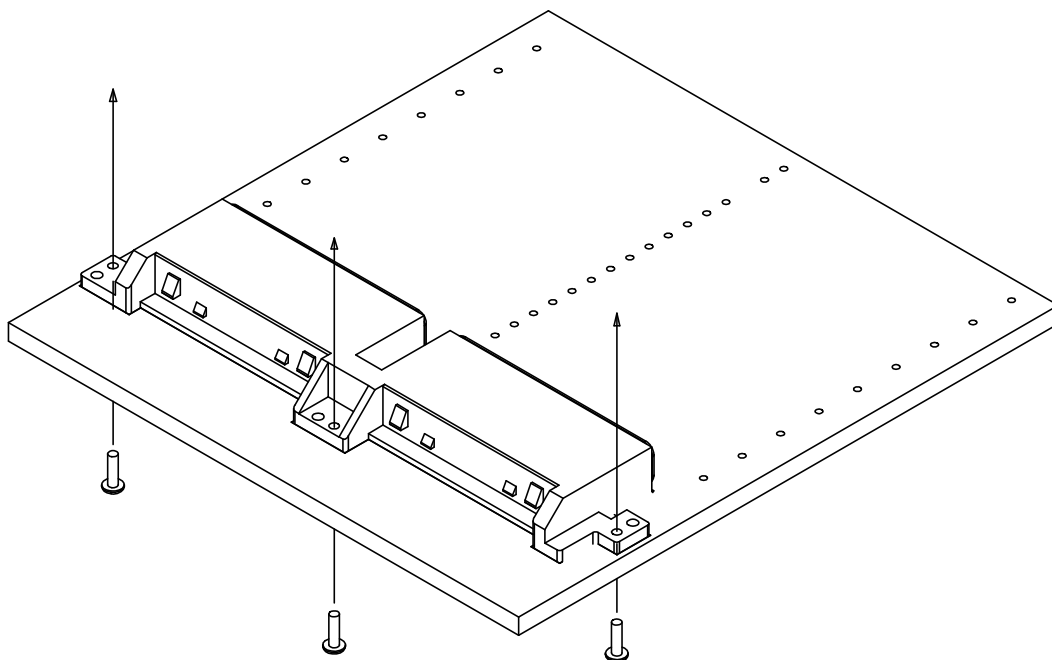


② コネクタカバー (CN121G-104-0001) を取り付けます。タップ加工のない穴がありますので、注意してください。図示した箇所にはネジ止めしてください。

3箇所のフランジをM1.4x6 のねじで 基板底面側から固定します。

Connector cover ( CN121G-104-0001) shall be put onto the PCB which host connector (CN121S-104-0001) is mounted, and then, fix the connector cover by 3 screws (M1.4x6) from opposite side of PCB.

推奨締め付けトルク Tightening Torque 0.10N・m



CN121\*-104-\*\*\*\*

仕様書  
SPECIFICATION

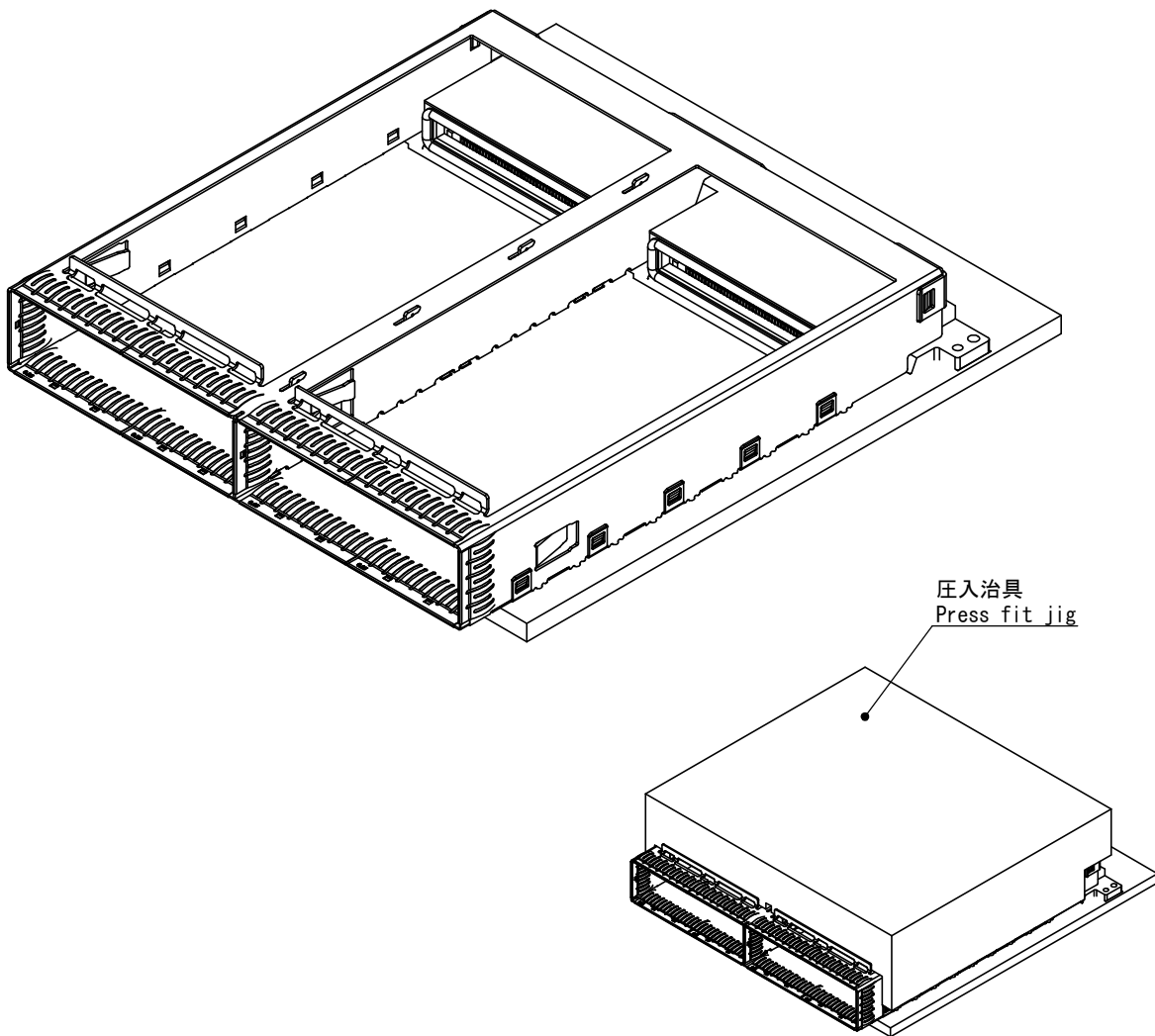


山一電機株式会社  
YAMAICHI ELECTRONICS Co.,Ltd.

尺度 SCALE	<del>          </del>	承認 APP.	承認 APP.	検図 CHK.	製図 DRW.	設計 DSGN.
単位 DIMENSION	mm		12/10/26	12/10/26	12/10/04	12/10/07
三角図法 3RD. ANGLE PROJECTION	<del>          </del>	伊東	吉田	斉藤	斉藤	

名称 (TITLE)	CN121*-104-****: SPEC		
図番 (DRW. NO.)	F114177-001	Sheet No.	REV.
		19 /	G

- ③ ケージ (CN121C-104-0001) を基板に取り付けます。  
 ケージのプレスフィット端子を基板に圧入します。圧入には圧入治具を使用してください。  
 Cage (CN121C-104-0001) shall be assembled on PCB. Press-fit contact of the cage shall be pressed into PCB.  
 Press fit jig will be recommended to use at the mass production.



CN121\*-104-\*\*\*\*

仕様書  
SPECIFICATION

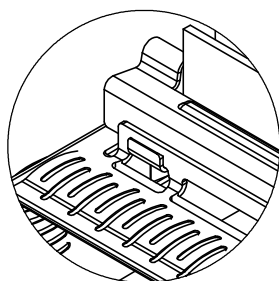
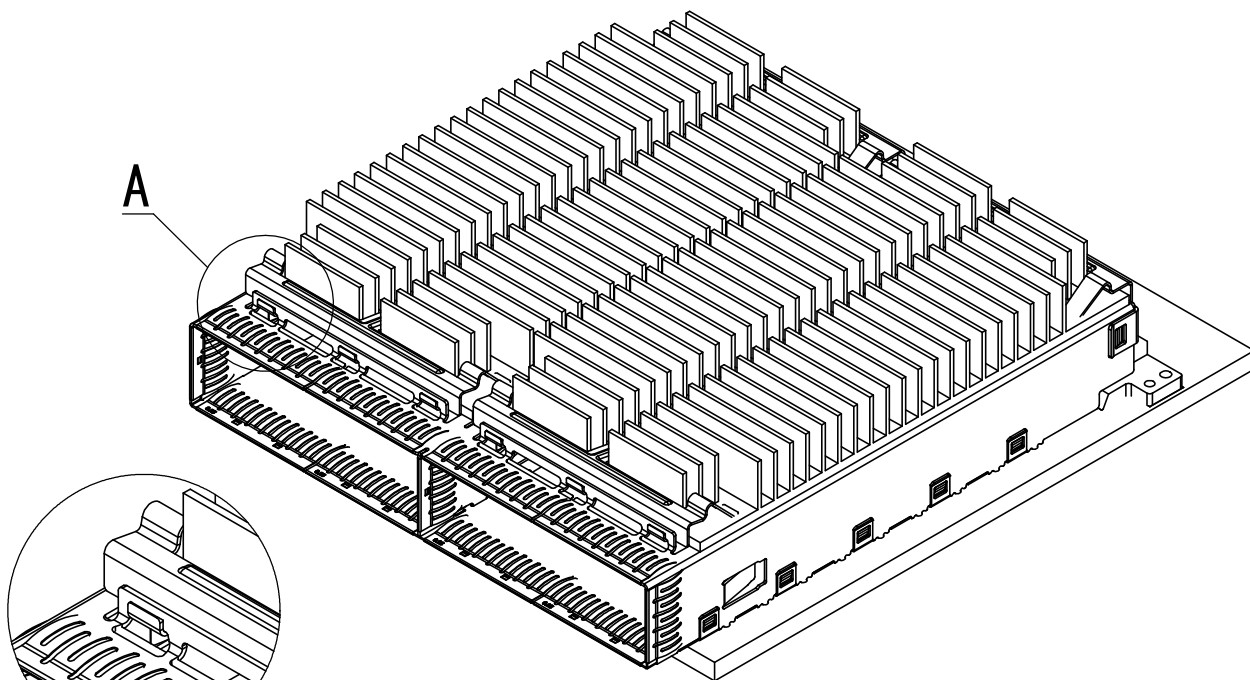


山一電機株式会社  
YAMAICHI ELECTRONICS Co.,Ltd.

尺度 SCALE	承認 APP.	承認 APP.	検図 CHK.	製図 DRW.	設計 DSGN.
単位 DIMENSION		12/10/26	12/10/26	12/10/04	12/10/07
mm		伊東	吉田	斉藤	斉藤
三角図法 3RD. ANGLE PROJECTION					

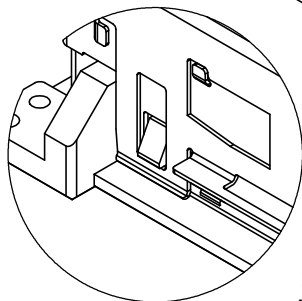
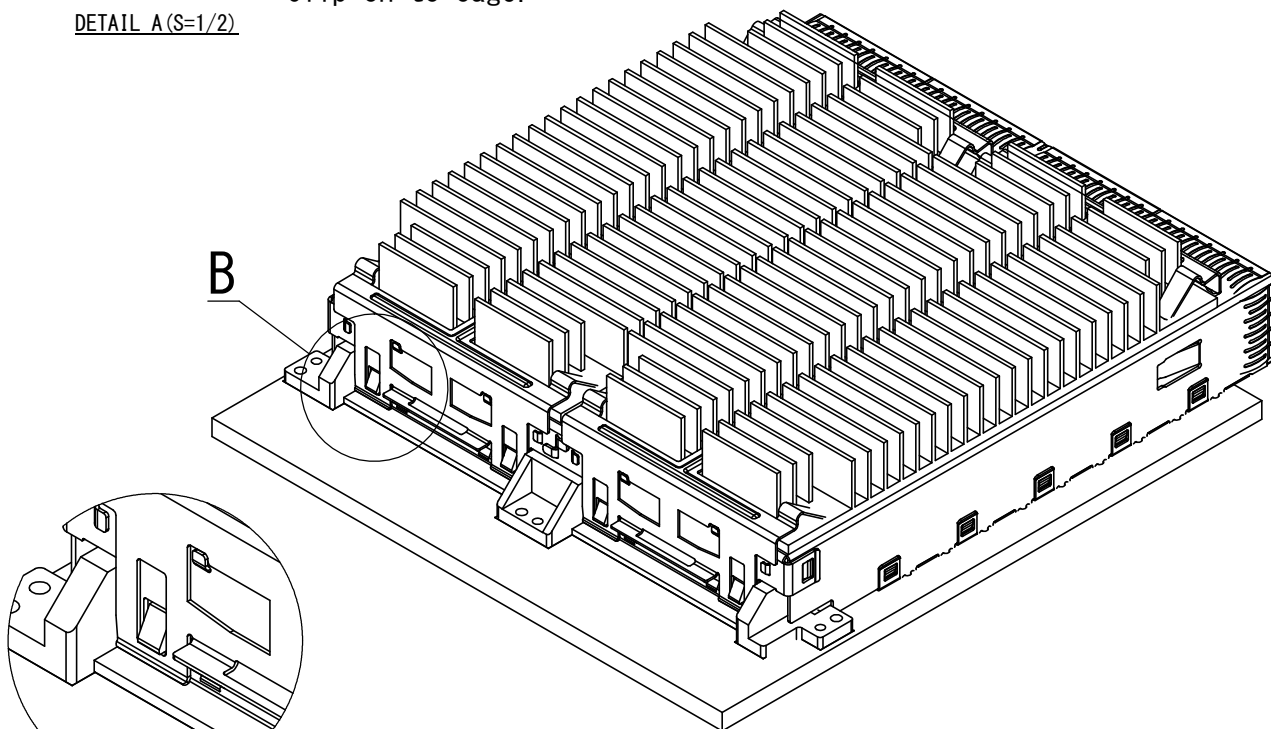
名称 (TITLE)	CN121*-104-****: SPEC		
図番 (DRW. NO.)	F114177-001	Sheet No.	REV.
		20 /	G

④ ヒートシンクをクリップでケージに取り付けます。  
 先端を引っ掛けてから、カバー側の突起に引っ掛けてください。  
 Fix heat sink (CN121F-104-0001) by clip (CN121M-104-0001) on to cage.  
 After hooking the edge of the clip to the front of the cage, hook the back side of the connector cover.



先端を引っ掛けます。  
 Clip on to cage.

DETAIL A (S=1/2)



コネクタカバーの後ろにあるフックに引っ掛けてください。  
 Hook the back side of the connector cover.

DETAIL B (S=1/2)

CN121\*-104-\*\*\*\*

仕様書  
 SPECIFICATION



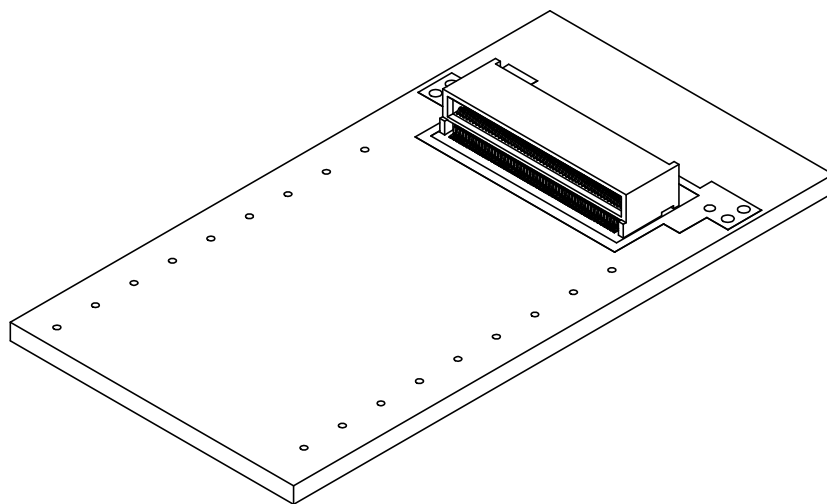
山一電機株式会社  
 YAMAICHI ELECTRONICS Co.,Ltd.

尺度 SCALE	承認 APP.	承認 APP.	検図 CHK.	製図 DRW.	設計 DSGN.
単位 DIMENSION		12/10/26	12/10/26	12/10/04	12/10/07
三角図法 3RD. ANGLE PROJECTION		伊東	吉田	斉藤	斉藤

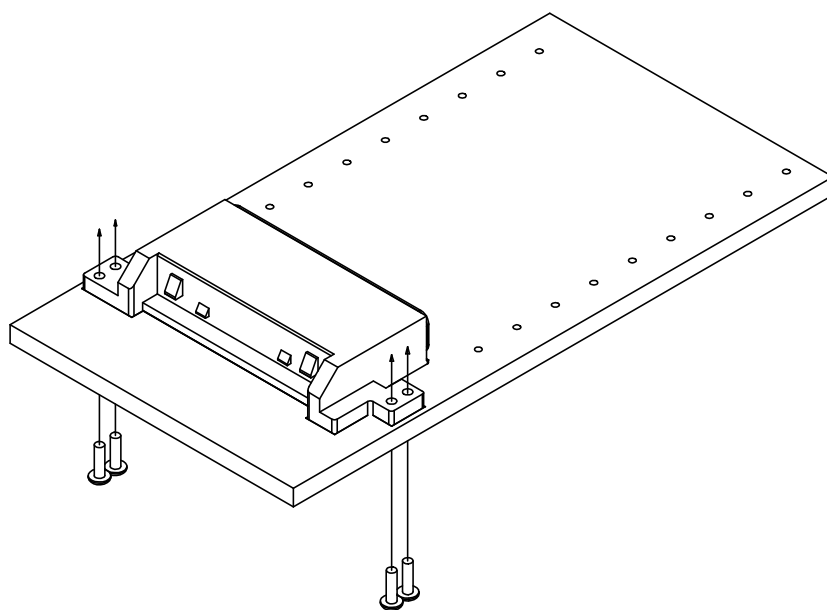
名称 (TITLE)	CN121*-104-****: SPEC		
図番 (DRW. NO.)	F114177-001	Sheet No.	REV.
		21 /	G

17.2 シングルケージタイプ (MSA標準)  
Single Cage Type (MSA Standard)

- ① 基板にホストコネクタ (CN121S-104-0001) を実装します。  
Mount host connector (CN121S-104-0001) onto PCB by reflow.



- ② コネクタカバー (CN121G-104-0002) を取り付けます。図示した箇所にネジ止めしてください。  
4箇所のフランジをM1.4x6 のねじで 基板底面側から固定します。  
Connector cover (CN121G-104-0002) shall be put onto the PCB which host connector (CN121S-104-0001) is mounted, and then, fix the connector cover by 4 screws (M1.4x6) from opposite side of PCB.  
推奨締め付けトルク Tightening Torque 0.10N·m



CN121\*-104-\*\*\*\*

仕様書  
SPECIFICATION

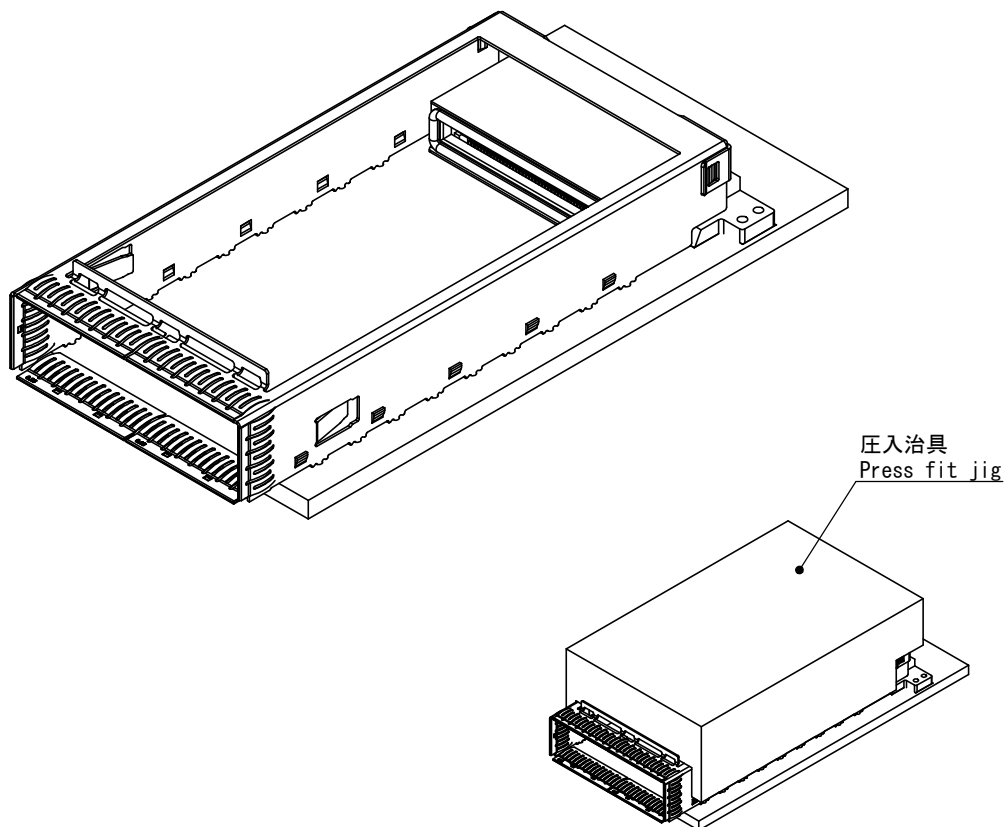



山一電機株式会社  
YAMAICHI ELECTRONICS Co.,Ltd.

尺度 SCALE	<del>承認 APP.</del>	承認 APP.	検図 CHK.	製図 DRW.	設計 DSGN.
単位 DIMENSION	<del>承認 APP.</del>	12/10/26	12/10/26	12/10/04	12/10/07
mm	<del>承認 APP.</del>	伊東	吉田	斉藤	斉藤
三角図法 3RD. ANGLE PROJECTION	<del>承認 APP.</del>				

名称 (TITLE)	CN121*-104-****: SPEC		
図番 (DRW. NO.)	F114177-001	Sheet No.	REV.
		22 /	G

③ ケージ(CN121C-104-0002)を基板に取り付けます。  
 ケージのプレスフィット端子を基板に圧入します。圧入には圧入治具を使用してください。  
 Cage (CN121C-104-0002) shall be assembled on PCB. Press-fit contact of the cage shall be pressed into PCB.  
 Press fit jig will be recommended to use at the mass production.



<b>CN121*-104-****</b>						<b>仕様書</b> SPECIFICATION		 <b>山一電機株式会社</b> YAMAICHI ELECTRONICS Co.,Ltd.	
尺度 SCALE	<del>          </del>	承認 APP.	承認 APP.	検図 CHK.	製図 DRW.	設計 DSGN.	名称 (TITLE)		
単位 DIMENSION	mm		12/10/26	12/10/26	12/10/04	12/10/07	CN121*-104-****: SPEC		
三角図法 3RD. ANGLE PROJECTION	<del>          </del>	伊東	吉田	斉藤	斉藤	図番 (DRW. NO.)	Sheet No.	REV.	
						F114177-001	23 /	G	