

記号x数	変更内容	REVISION DESCRIPTION	承認	検閲	担当	年月日	変更通知書No.
△ x 1	ULマーク追加他		伊東	佐藤	齊藤	13/09/10	M126858
△ x							
△ x							
△ x							
△ x							

- 記事 Note
- 性能・取り扱い・使用方法等は、仕様書 F114177-001による。
Performance and handling and proper usage that shall conform to the Specification (F114177-001).
 - 標準梱包はトレイとする。(梱包仕様書 R114885-001)
Standard packaging method is tray.
Refer to Packaging Spec. R114885-001 for details.
 - 肉抜き形状は予告なく変更する場合があります。
Dimension of the wall thinning might change without any notification.
 - Lot No.

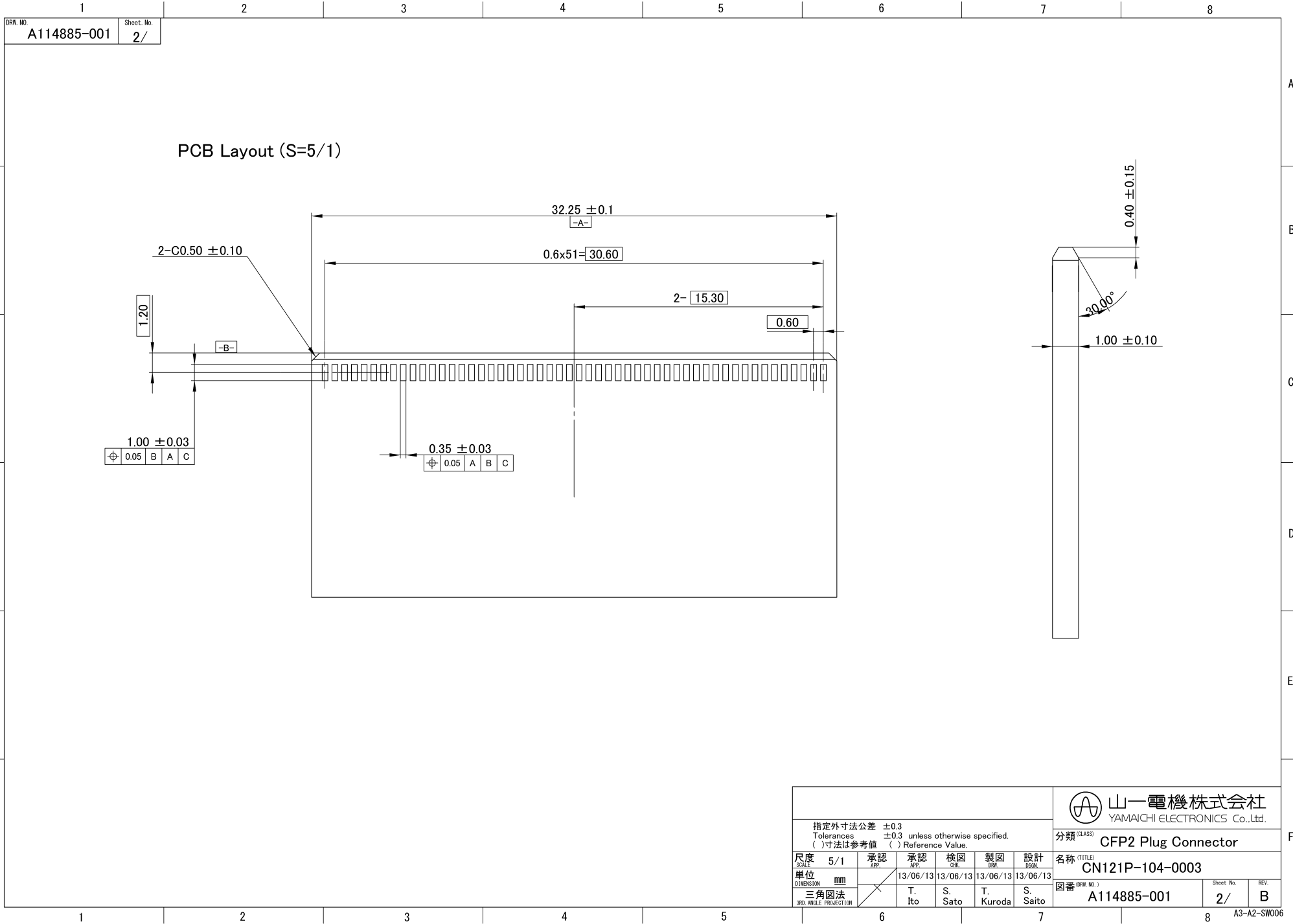
Lot No. : *****
Date of manufacture(yy/mm/dd)

5	Contact	24	Cu-Alloy	Ni-Au
4	Mold	1	LCP	Black
3	Bottom Contact	1(52)	Cu-Alloy	Ni-Au
2	Top Contact	1(52)	Cu-Alloy	Ni-Au
1	Housing	1	LCP(GF)	Black
部品番号 ITEM	部品名 DESCRIPTION	個数 QNT.	材質・寸度 MATERIAL	記事 CONTENT

尺度 SCALE	承認 APP.	承認 CHK.	検閲 CHK.	製図 DRW.	設計 DESIGN
指定外寸法公差 ±0.3 Tolerances ±0.3 unless otherwise specified. ()寸法は参考値 () Reference Value.					
単位 DIMENSION	mm	13/06/13	13/06/13	13/06/13	13/06/13
三角図法 3RD ANGLE PROJECTION		T. Ito	S. Sato	T. Kuroda	S. Saito

分類 (CLASS)	CFP2 Plug Connector
名称 (TITLE)	CN121P-104-0003
図番 (DRW. NO.)	A114885-001
Sheet No.	1/2
REV	B

RoHS compliant



指定外寸法公差 ± 0.3 Tolerances ± 0.3 unless otherwise specified. ()寸法は参考値 () Reference Value.						山一電機株式会社 YAMAICHI ELECTRONICS Co., Ltd.	
尺度 5/1 SCALE 5/1						承認 APP	
単位 mm DIMENSION mm						承認 APP	
三角図法 3RD ANGLE PROJECTION						検図 CHK	
承認 APP						製図 DRW	
承認 APP						設計 DESG	
承認 APP						名称 (TITLE) CN121P-104-0003	
承認 APP						図番 (DRW. NO.) A114885-001	
承認 APP						Sheet No. 2/	
承認 APP						REV. B	