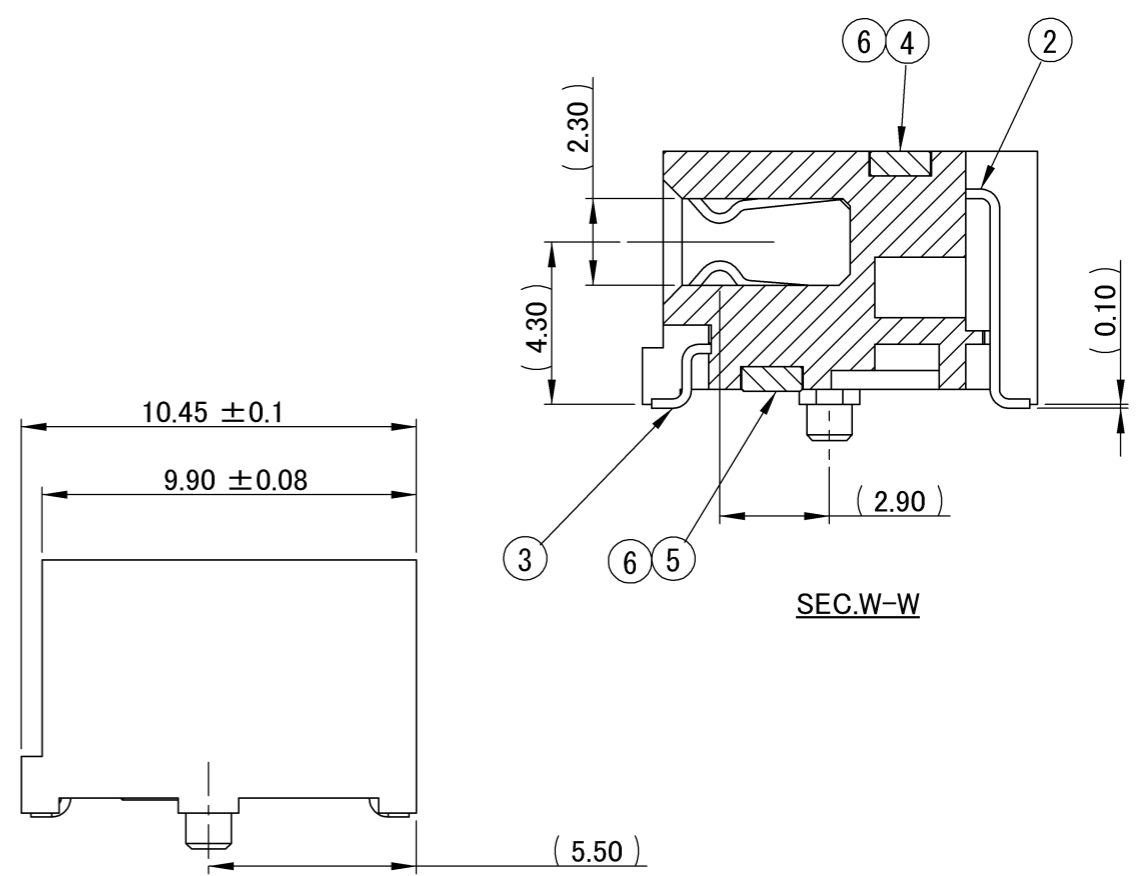
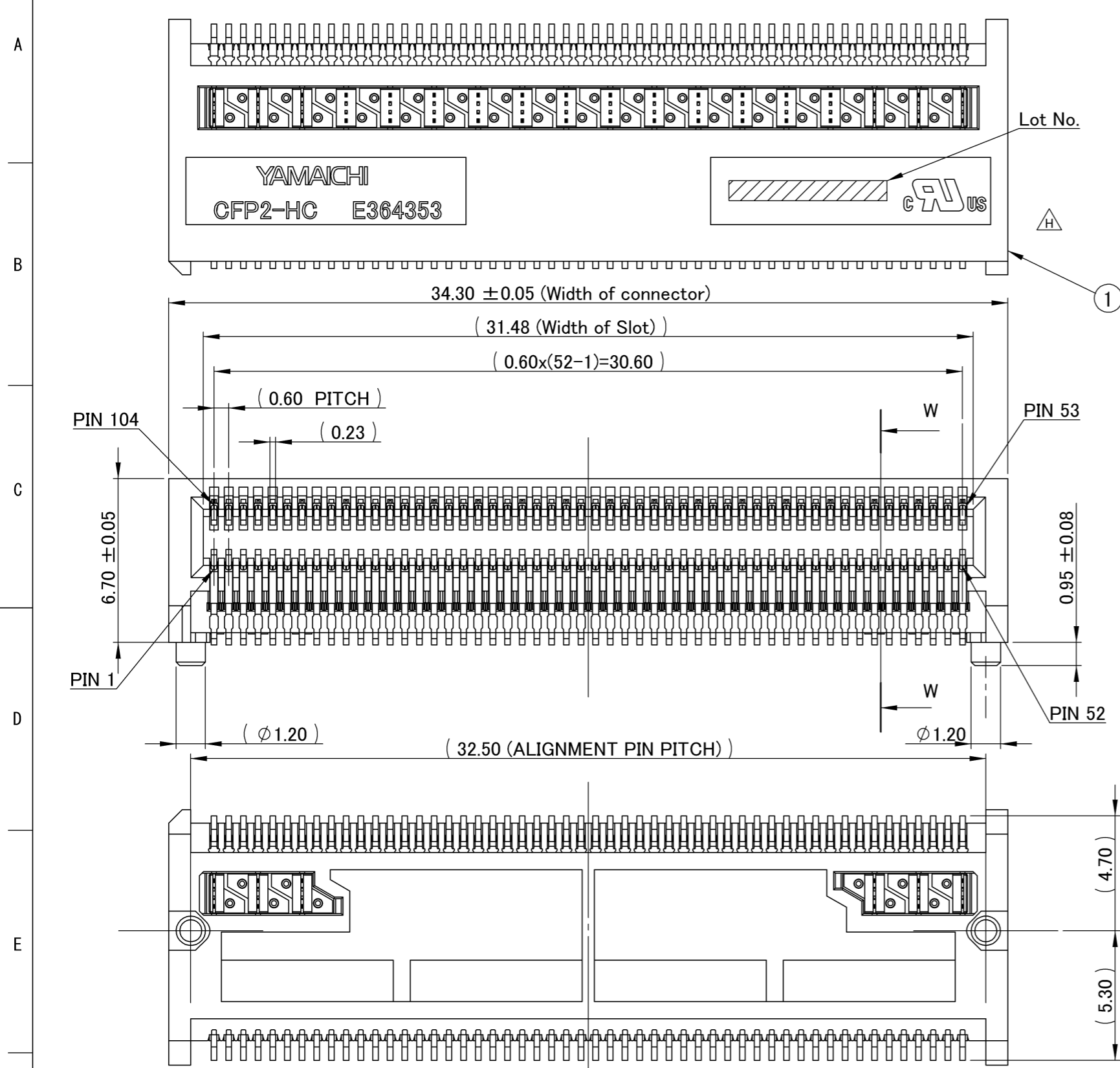


記号x数	変更内容 REVISION DESCRIPTION	承認	検図	担当	年月日	変更通知書No.
△ x 3	注記追加	伊東	斉藤	久石	13/03/07	M126111
△ x 4	形状・部品構成表変更	伊東	斉藤	久石	13/03/29	M126179
△ x 1	断面形状変更	伊東	佐藤	斉藤	13/05/23	M126497
△ x 1	刻印表示追加	伊東	佐藤	斉藤	13/05/23	M126636
△ x 1	ULマーク追加他	伊東	佐藤	斉藤	13/09/10	M126858



記事 Note
 1.性能・取り扱いは、仕様書 F114177-001による。
 Performance and handling shall conform to the Specification (F114177-001).
 2.標準梱包はトレイとする。(梱包仕様書 R114177-001)
 Standard packaging method is tray.
 Refer to Packaging Spec. R114177-001 for detail.
 3.肉抜き形状は予告なく変更する場合があります。
 Dimension of the wall thinning might change without any notification.
 4.Lot No.
 Lot No. : *****
 Date of manufacture(yy/mm/dd)

6	Contact	24	Cu-Alloy	Ni-Au
5	Mold-B	2(6)	LCP	Black
4	Mold-A	1(18)	LCP	Black
3	Bottom Contact	1(52)	Cu-Alloy	Ni-Au
2	Top Contact	1(52)	Cu-Alloy	Ni-Au
1	Housing	1	LCP(GF)	Black
部品番号 ITEM	部品名 DESCRIPTION	個数 QNT.	材質・寸度 MATERIAL	記事 CONTENT

指定外寸公差 ±0.3
 Tolerances ±0.3 unless otherwise specified.
 ()寸法は参考値 () Reference Value.

承認 APP.	承認 APP.	検図 CHK.	製図 DRW.	設計 DSGN.
	12/09/14	12/09/14	12/09/07	12/09/07
T. Ito	S. Yoshida	M. Saito	T. Ito	

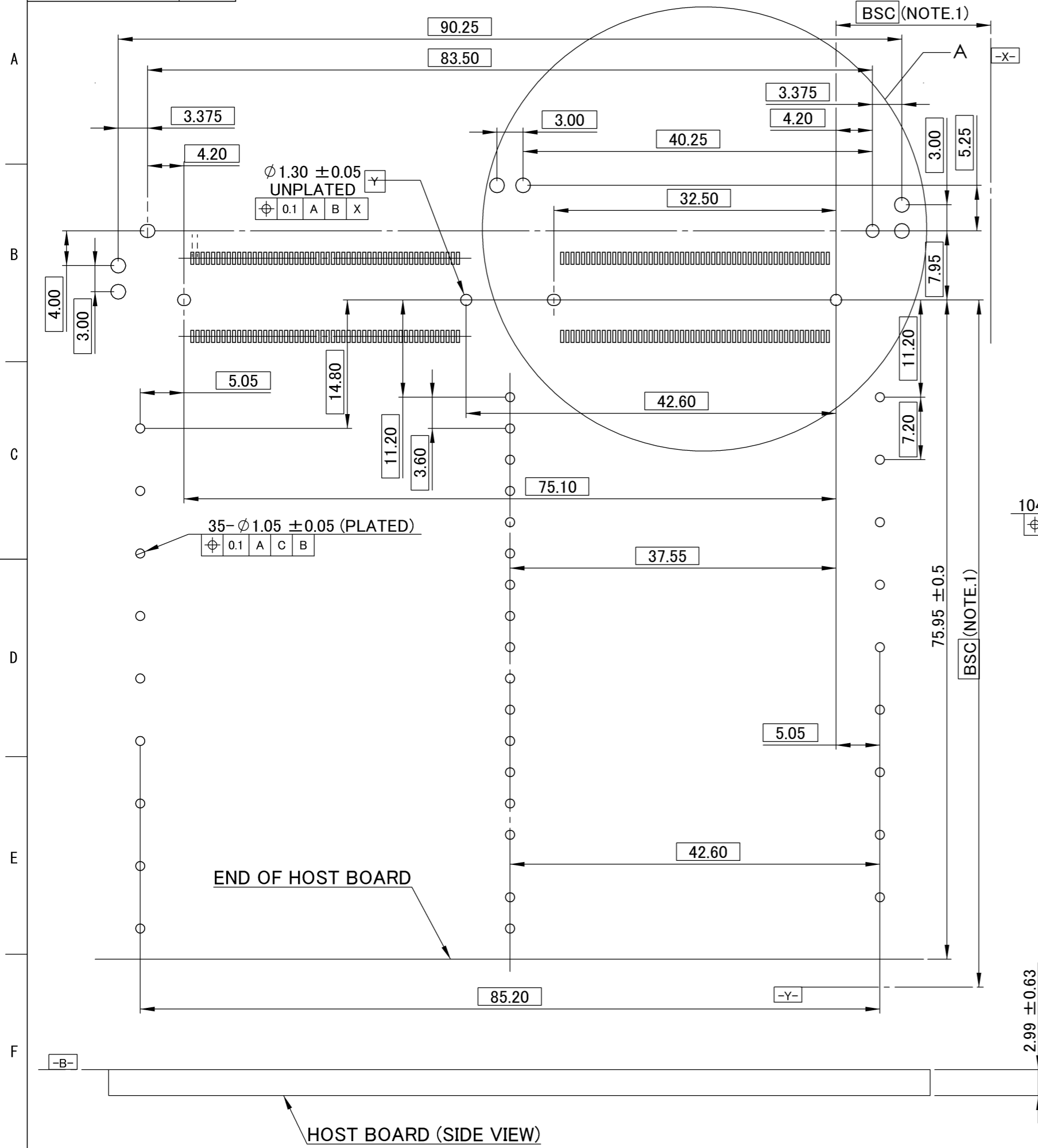
山一電機株式会社
 YAMAICHI ELECTRONICS Co.,Ltd.

分類 (CLASS) CFP2 Host Connector

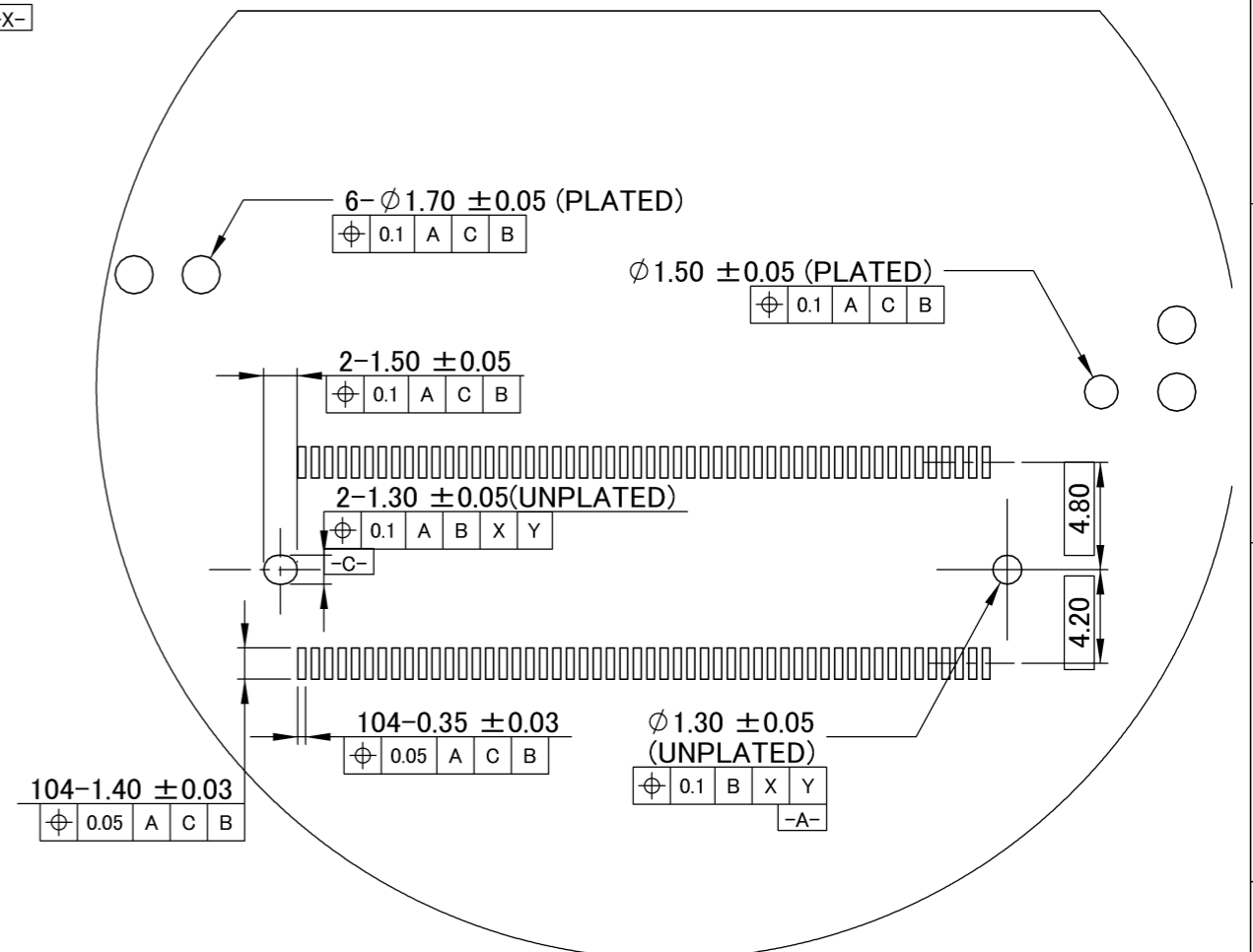
名称 (TITLE) CN121S-104-0001

図番 (DRW. NO.) A114177-001 Sheet No. 1/2 REV. H

RoHS compliant



DETAIL A



・本図は本コネクタに、ケージ(CN121C-104-0001)およびコネクタカバー(CN121G-104-0001)を搭載する場合を示す。
 This figure indicates that cage(CN121C-104-0001) and connector cover(CN121G-104-0001)をを搭載する場合を示す。
 ・本図は片面実装の場合を示す。
 This figure indicates the case of single side mounting.
 ・実装寸法・禁止エリア・使用方法などは性能仕様書(F114177-001)参照のこと。
 Mounting dimension, prohibited area and proper usage that shall confirm to specification drawing(F114177-001).

指定外寸法公差 ± 0.3 Tolerances ± 0.3 unless otherwise specified. ()寸法は参考値 () Reference Value.						山一電機株式会社 YAMAICHI ELECTRONICS Co.,Ltd.	
尺度 SCALE 単位 DIMENSION 三角図法 3RD. ANGLE PROJECTION						分類 (CLASS) CFP2 Host Connector	
承認 APP.	承認 APP.	検図 CHK.	製図 DRW.	設計 DSN.	名称 (TITLE) CN121S-104-0001		
	12/09/14	12/09/14	12/09/07	12/09/07	図番 (DRW. NO.) A114177-001		
					Sheet No.	REV.	
					2/	H	