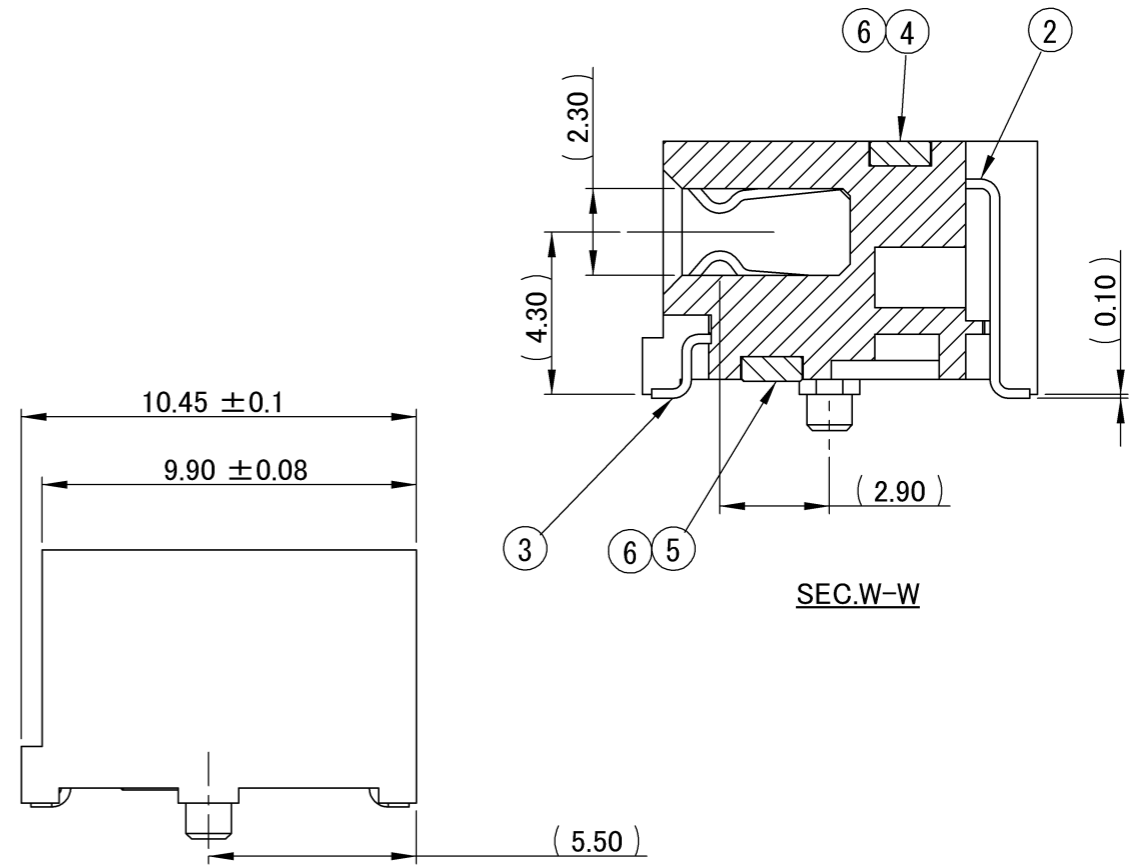
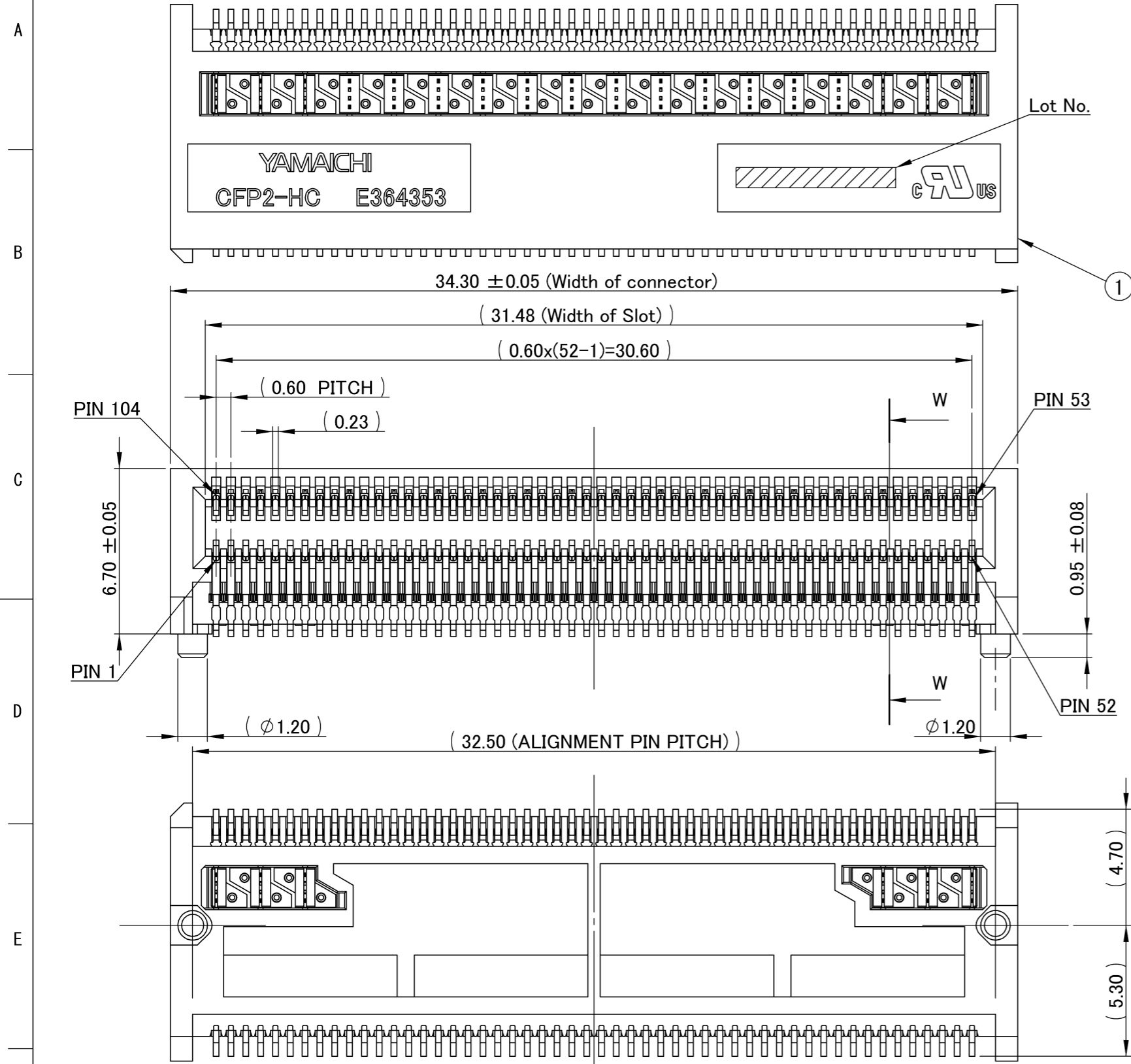


記号x数	変更内容	REVISION DESCRIPTION	承認	検図	担当	年月日	変更通知書No.
△ x							
△ x							
△ x							
△ x							
△ x							

CONFIDENTIAL

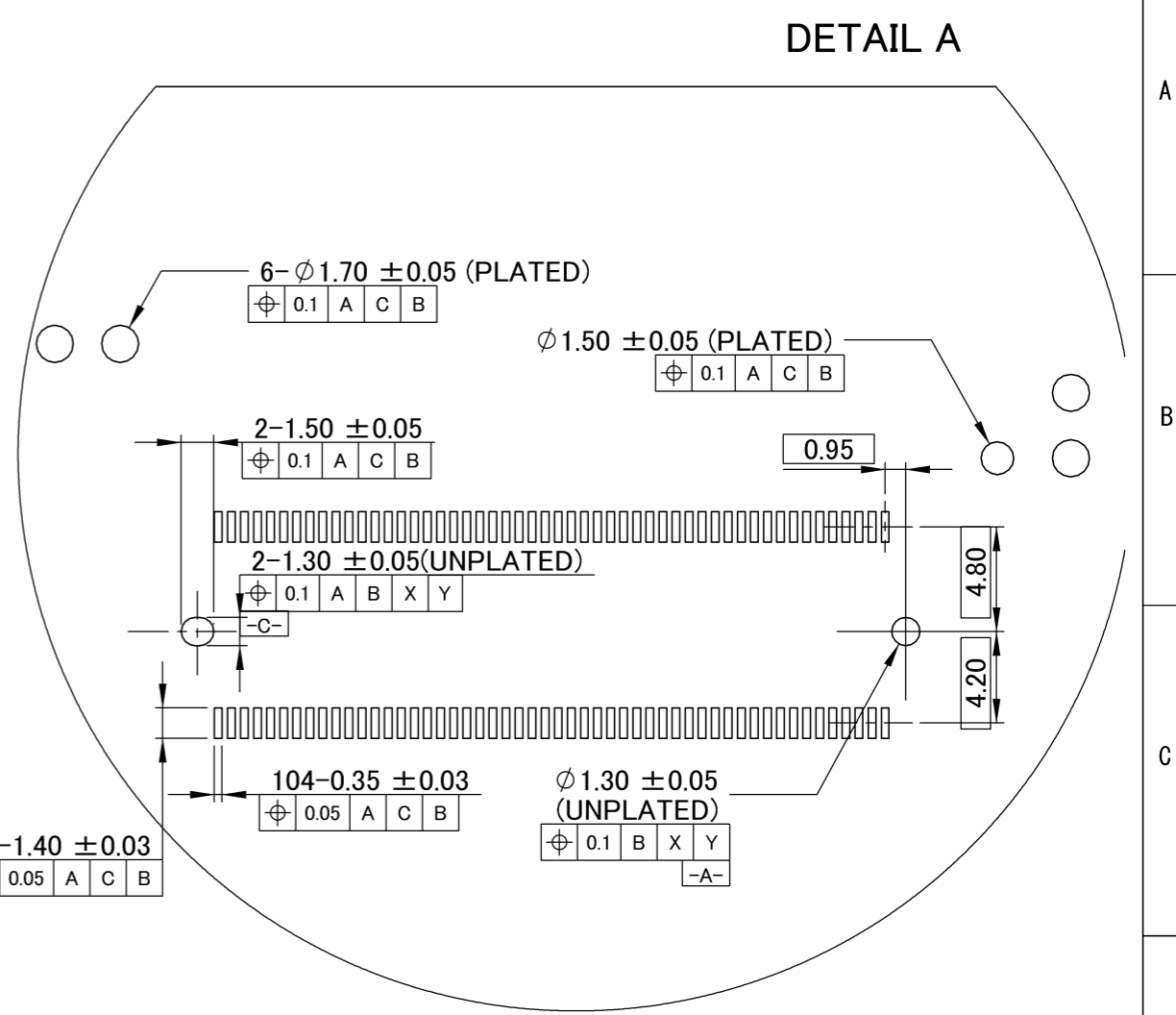
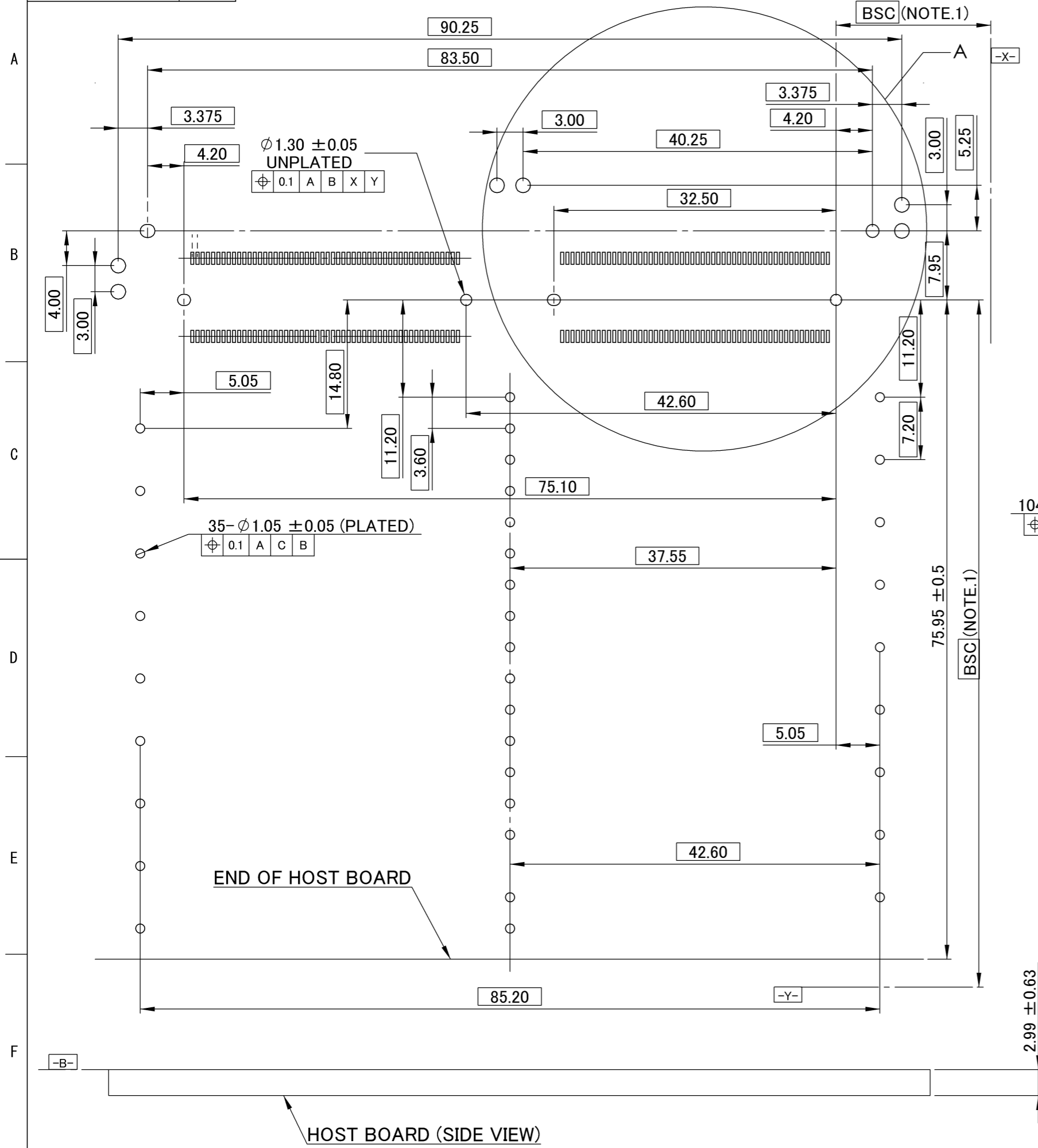


記事 Note
 1.性能・取り扱いは、仕様書 F114177-001による。
 Performance and handling shall conform to the Specification (F114177-001).
 2.標準梱包はエンボスリールとする。(梱包仕様書 R115348-001)
 Standard packaging method is emboss reel.
 Refer to Packaging Spec. R115348-001 for detail.
 3.肉抜き形状は予告なく変更する場合があります。
 Dimension of the wall thinning might change without any notification.
 4.Lot No.
 Lot No. : *****
 Date of manufacture(yy/mm/dd)

RoHS compliant

6	Metal	24	Cu-Alloy	Ni-Au
5	Mold-B	2(6)	LCP	Black
4	Mold-A	1(18)	LCP	Black
3	Bottom Contact	1(52)	Cu-Alloy	Ni-Au
2	Top Contact	1(52)	Cu-Alloy	Ni-Au
1	Housing	1	LCP(GF)	Black
部品番号 ITEM	部品名 DESCRIPTION	個数 QNT.	材質・寸度 MATERIAL	記事 CONTENT

指定外寸公差 ±0.3 Tolerances ±0.3 unless otherwise specified. ()寸法は参考値 () Reference Value.						山一電機株式会社 YAMAICHI ELECTRONICS Co.,Ltd.	
尺度 / 承認 / 承認 / 検図 / 製図 / 設計 SCALE / APP. / APP. / CHK. / DRW. / DSGN.						分類 (CLASS) CFP2 Host Connector 名称 (TITLE) CN121S-104-0002	
単位 / 承認 / 承認 / 検図 / 製図 / 設計 DIMENSION / mm / APP. / APP. / CHK. / DRW. / DSGN.						図番 (DRW. NO.) A115348-001 Sheet No. 1/2 REV. A	
三角図法 / 承認 / 承認 / 検図 / 製図 / 設計 3RD. ANGLE PROJECTION / APP. / APP. / CHK. / DRW. / DSGN.						A3-A1-SW007	



・本図は本コネクタに、ケージ(CN121C-104-0001)およびコネクタカバー(CN121G-104-0001)を搭載する場合を示す。
 This figure indicates that cage(CN121C-104-0001) and connector cover(CN121G-104-0001)をを搭載する場合を示す。
 ・本図は片面実装の場合を示す。
 This figure indicates the case of single side mounting.
 ・実装寸法・禁止エリア・使用方法などは性能仕様書(F114177-001)参照のこと。
 Mounting dimension, prohibited area and proper usage that shall confirm to specification drawing(F114177-001).

指定外寸法公差 ±0.3 Tolerances ±0.3 unless otherwise specified. ()寸法は参考値 () Reference Value.						山一電機株式会社 YAMAICHI ELECTRONICS Co.,Ltd.	
尺度 / 承認 / 承認 / 検図 / 製図 / 設計 SCALE / APP. / APP. / CHK. / DRW. / DSN.						分類 (CLASS) CFP2 Host Connector 名称 (TITLE) CN121S-104-0002	
単位 / 承認 / 承認 / 検図 / 製図 / 設計 DIMENSION mm / APP. / APP. / CHK. / DRW. / DSN.						図番 (DRW. NO.) A115348-001 Sheet No. 2 / REV. A	
三角図法 3RD. ANGLE PROJECTION						A3-A2-SW007	