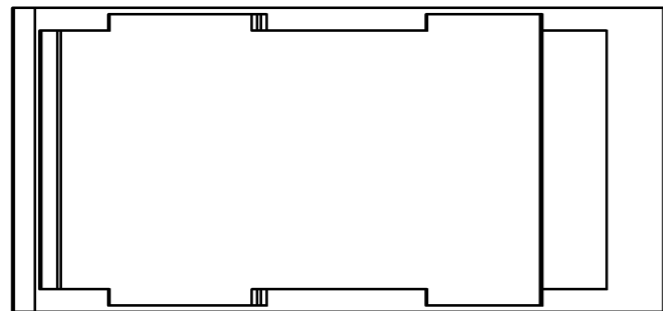
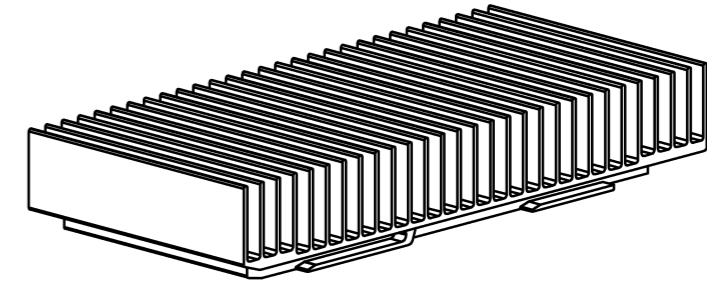
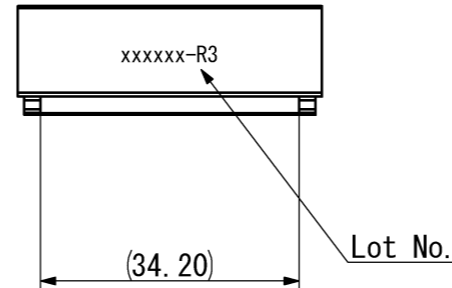
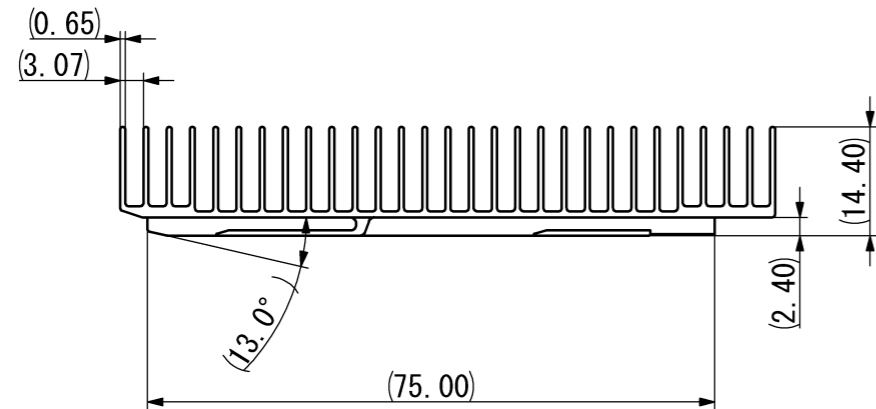
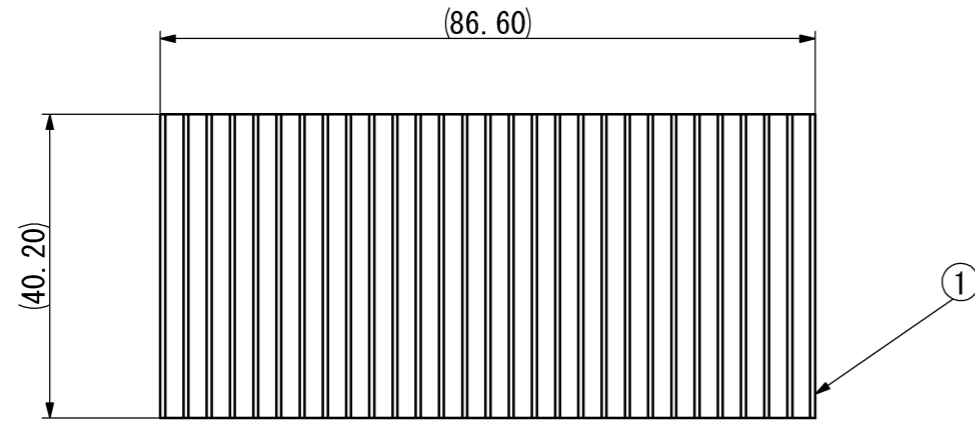


RoHS Compliant

CONFIDENTIAL							
記号x数	変更内容	REVISION DESCRIPTION	承認	検図	担当	年月日	変更通知書No.
△ x -	Add the mis-insertion prevention.		伊東	佐藤	斉藤	16/07/26	
△ x 1	性能仕様書番号明記		伊東	佐藤	斉藤	17/02/22	M131952
△ x							
△ x							
△ x							



記事 NOTE

- 実装寸法はA117495-001による。また、梱包仕様書はR117499-001による。
Implementation dimension are written in A117495-001.
Packaging structures are written in R117499-001.
- 標準梱包はトレイとする。
Standard packaging method is tray.
- Lot No. 151222-R3



Revision(Drawing will be revised when the design changed)

Date of Manufacture (yy/mm/dd)

指定外公差 ±0.3 Tolerances ±0.3 unless otherwise specified. ()寸法は参考値 ()Reference value.						山一電機株式会社 YAMAICHI ELECTRONICS Co.,Ltd.	
尺度 SCALE	1 / 1	承認 APP.	承認 APP.	検図 CHK.	製図 DRW.	設計 DSGN.	分類 (CLASS) CFP8 Heatsink
単位 DIMENSION	mm		16/7/26	16/7/26	16/7/7	16/6/30	名称 (TITLE) CN168F-124-0001
三角図法 3RD. ANGLE PROJECTION			伊東	佐藤	斉藤	伊東	図番 (DRW. NO.) A117499-001
						Sheet No. /	REV. C