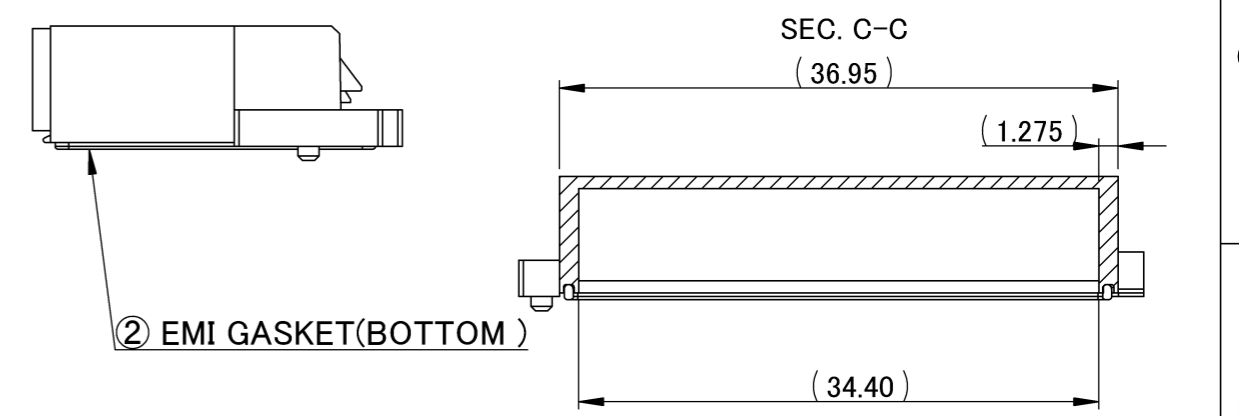
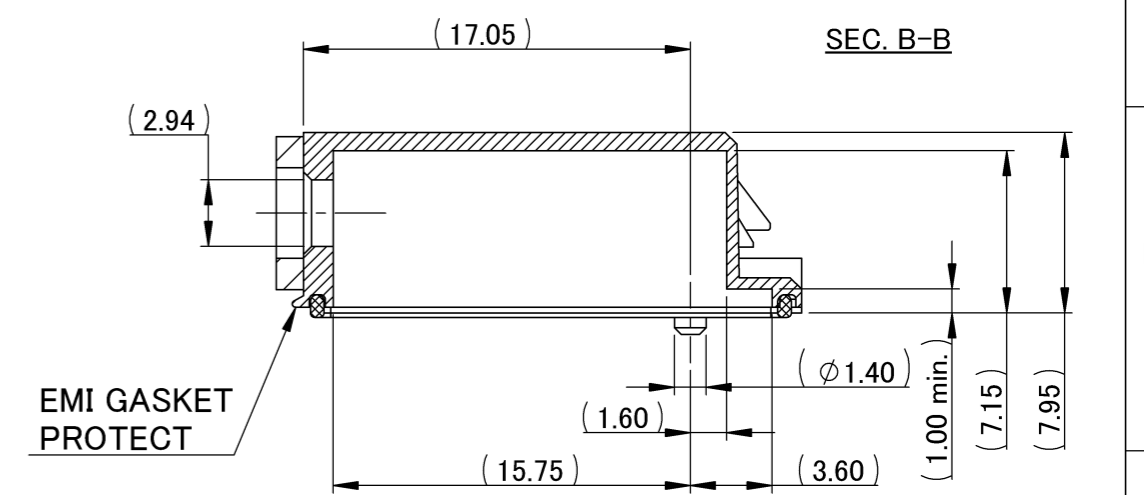
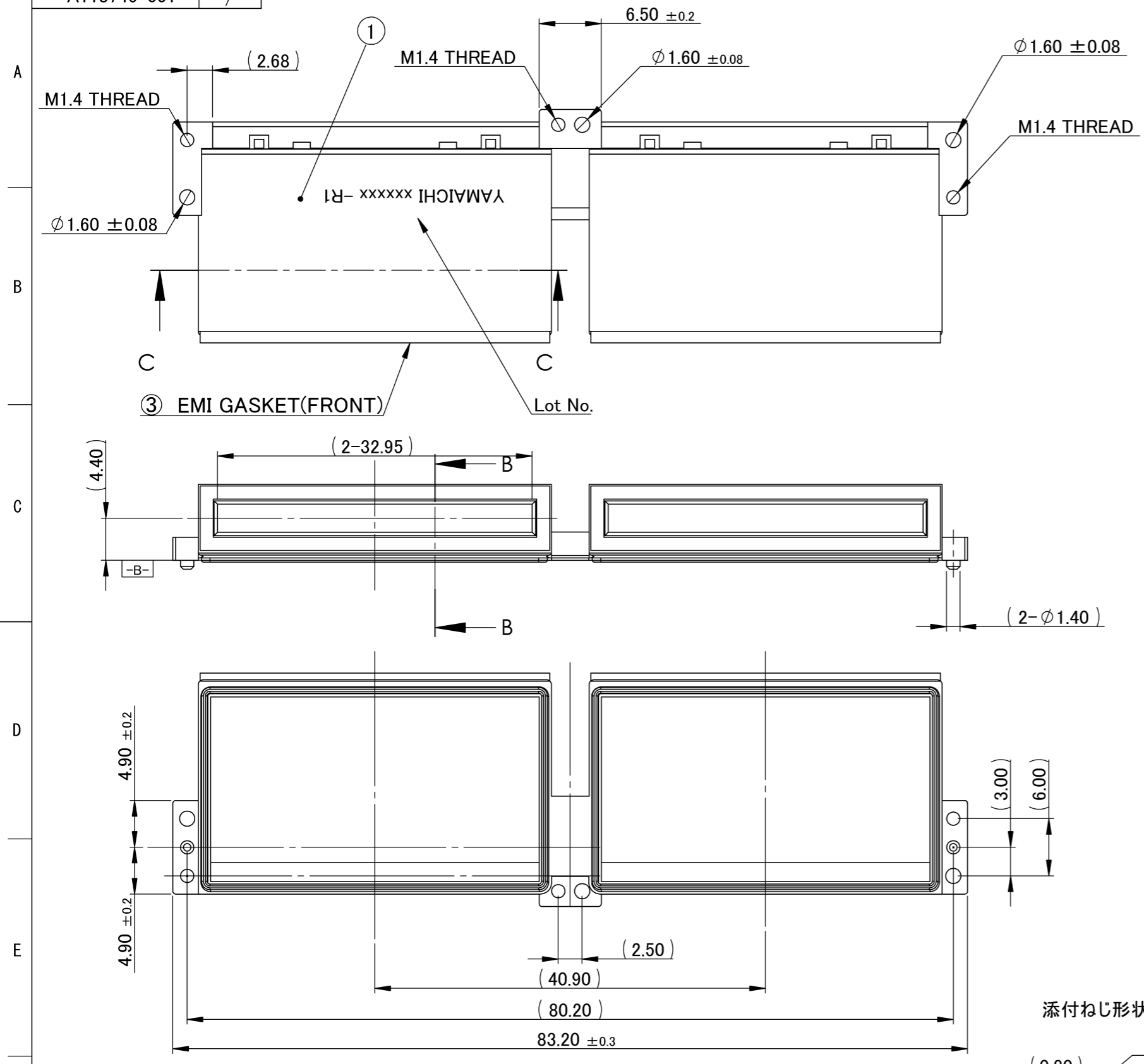


記号x数	変更内容	REVISION DESCRIPTION	承認	検図	担当	年月日	変更通知書No.
△ x							
△ x							
△ x							
△ x							
△ x							



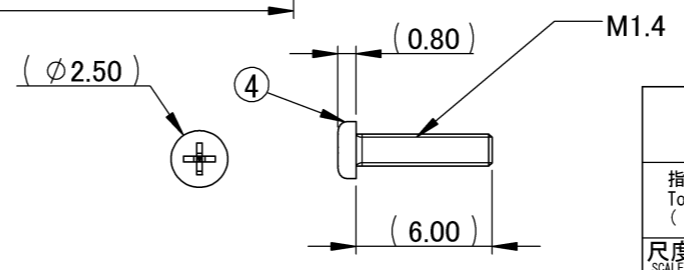
- 記事 NOTE
- 性能・取り扱い、仕様書 F117495-001 による。
Performance and handling shall conform to the specification. (F117495-001)
 - 標準梱包はトレイとする。
Standard packaging method is tray.
Refer to Packaging Spec. R118746-001 for details.
 - 実装寸法・禁止エリア・使用方法などは仕様書 F117495-001 参照のこと。
Mounting dimension, prohibited area and proper usage that shall conform to specification drawing (F117495-001).
 - 添付ねじ推奨締め付けトルク Torque 0.1 (N・m)
 - Lot No.

発行
'17.04.24
山一電機(株)

YAMAICHI 170315-R1

Revision(Drawing will be revised when the design changed)
Date of Manufacture (yy/mm/dd)

5	Glue	-	-	-
4	Screw	3	Stainless Steel M1.4x6	脱脂処理 (degreasing) 添付品
3	Front Gasket	2	Urethane	-
2	Bottom Gasket	2	Silicon AlAg addition	-
1	Connector Cover	1	Zinc	Cu-Ni Pl.
部品番号 ITEM	部品名 DESCRIPTION	個数 QNT.	材質・寸度 MATERIAL	記事 CONTENT



承認	承認	検図	製図	設計
APP.	APP.	CHK.	DRW.	DSGN.
T. Ito	S. Sato	M. Saito	M. Saito	M. Saito

指定外公差 ±0.3
Tolerances ±0.3 unless otherwise specified.
() 寸法は参考値 () Reference value.

山一電機株式会社
YAMAICHI ELECTRONICS Co.,Ltd.

分類 (CLASS)
CFP8 DUAL CONNECTOR COVER

名称 (TITLE)
CN168G-124-0001

図番 (DRW. NO.)
A118746-001

Sheet No. / REV. A