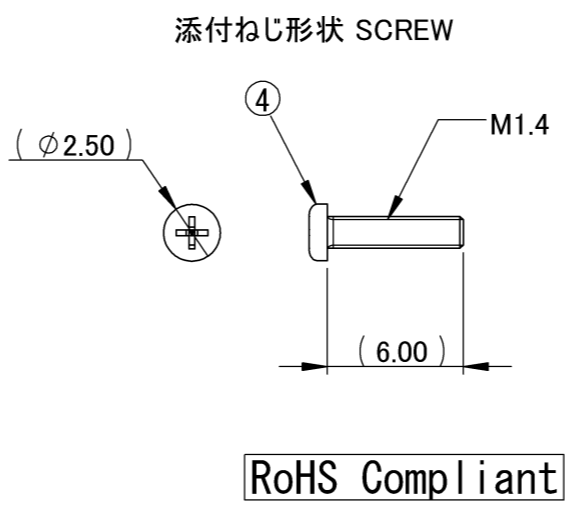
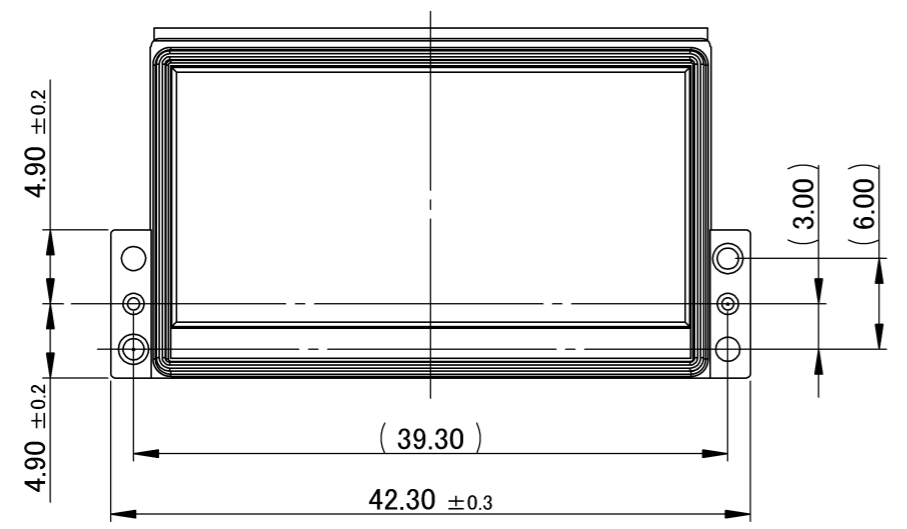
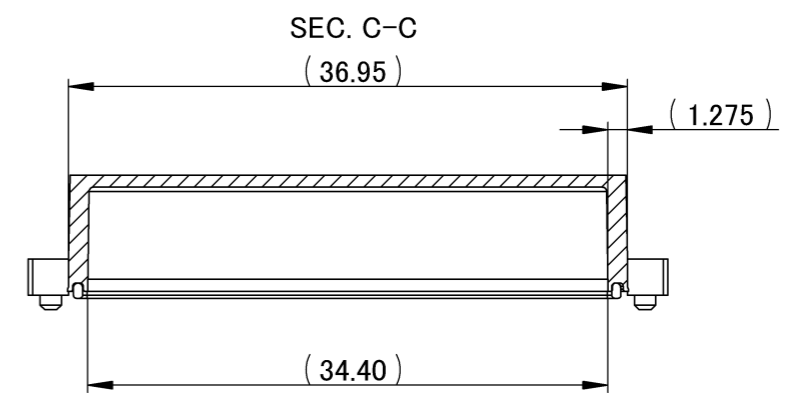
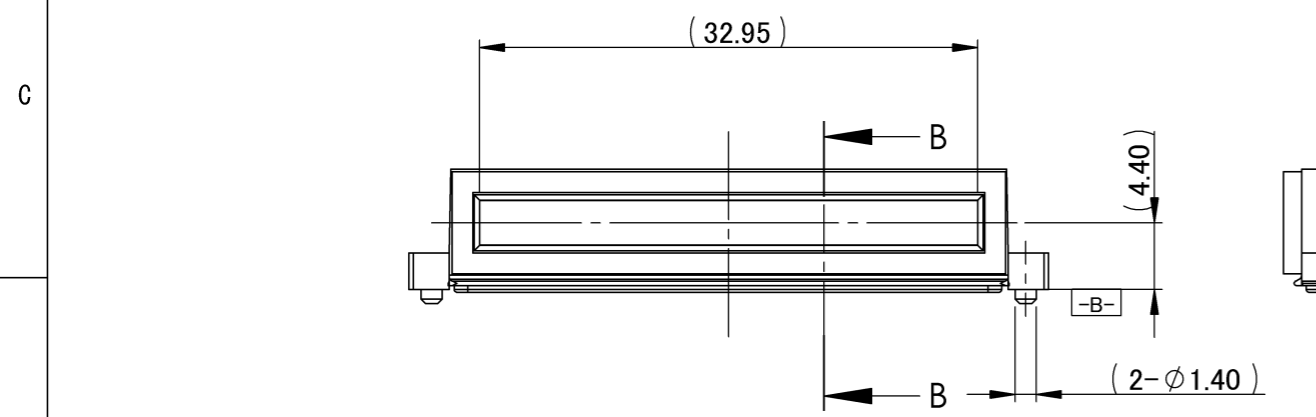
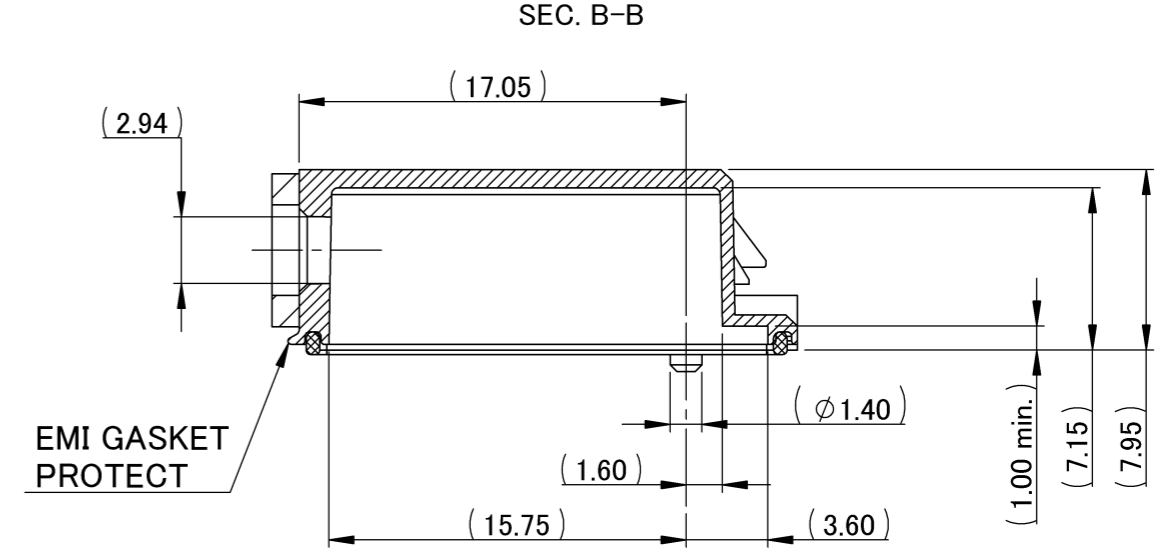
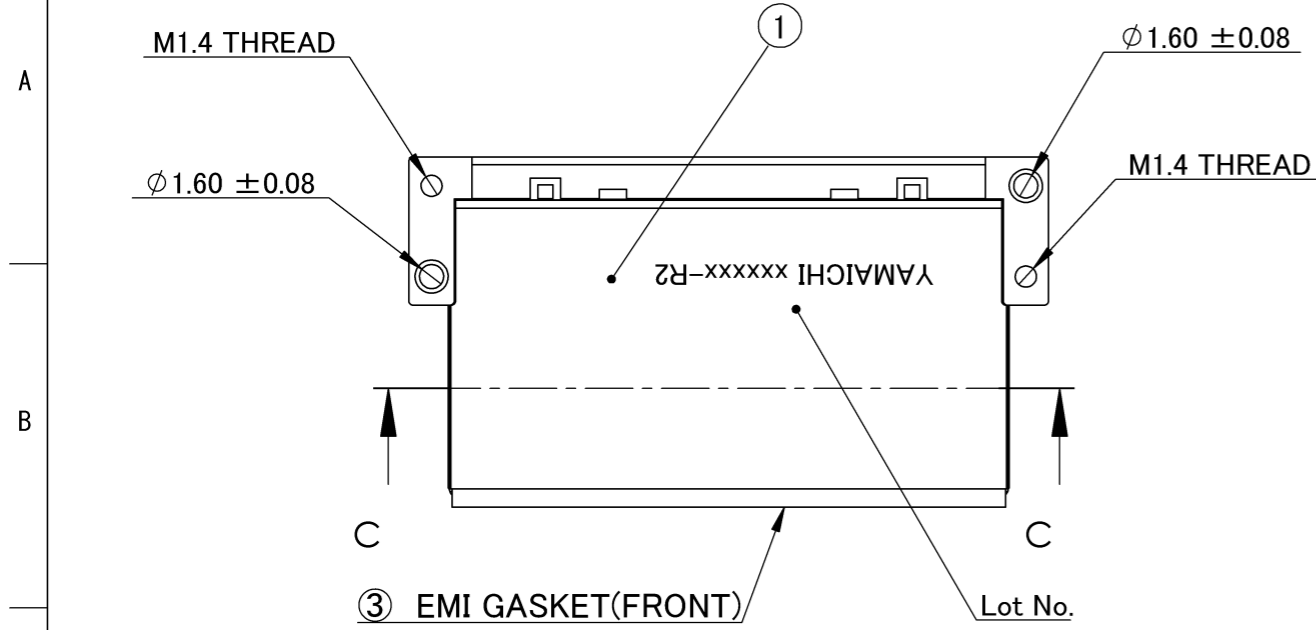


<b>CONFIDENTIAL</b>							
記号x数	変更内容	REVISION DESCRIPTION	承認	検図	担当	年月日	変更通知書No.
△ x -	Change to the mass-production tooling.		伊東	佐藤	斉藤	16/07/26	
△ x 1	性能仕様書番号明記		伊東	佐藤	斉藤	17/02/22	M131952
△ x							
△ x							
△ x							



記事 NOTE

- 性能・取り扱いは、仕様書 F117495-001 による。  
Performance and handling shall conform to the specification. (F117495-001)
- 標準梱包はトレイとする。  
Standard packaging method is tray.  
Refer to Packaging Spec. R117501-001 for details.
- 実装寸法・禁止エリア・使用方法などは仕様書 F117495-001 参照のこと。  
Mounting dimension, prohibited area and proper usage that shall conform to specification drawing (F117495-001).
- 添付ねじ推奨締め付けトルク Torque 0.1(N・m)
- Lot No.

YAMAICHI xxxxxx-R2

Revision(Drawing will be revised when the design changed)

Date of Manufacture (yy/mm/dd)



5	Glue	-	-	-
4	Screw	2	Stainless Steel M1.4x6	脱脂処理 (degreasing) 添付品
3	Front Gasket	1	Urethane	
2	Bottom Gasket	1	Silicon AlAg addition	
1	Connector Cover	1	Zinc	Cu-Ni Pl.
部品番号 ITEM	部品名 DESCRIPTION	個数 QNT.	材質・寸度 MATERIAL	記事 CONTENT

指定外公差 ±0.3 Tolerances ±0.3 unless otherwise specified. ( )寸法は参考値 ( )Reference value.						山一電機株式会社 YAMAICHI ELECTRONICS Co.,Ltd.	
尺度 2/1 SCALE 2/1 承認 APP. 16/07/26 16/07/26 16/07/11 16/07/11 承認 APP. 伊東 佐藤 斉藤 伊東 製図 DRW. 伊東 設計 DSN. 伊東 単位 DIMENSION mm 三角図法 3RD. ANGLE PROJECTION						分類 (CLASS) CFP8 SINGLE CONNECTOR COVER 名称 (TITLE) CN168G-124-0002 図番 (DRW. NO.) A117501-001 Sheet No. / REV. C	