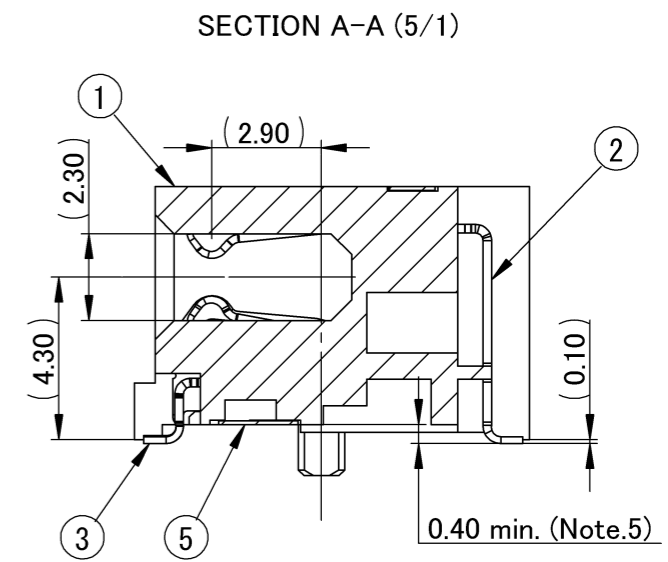
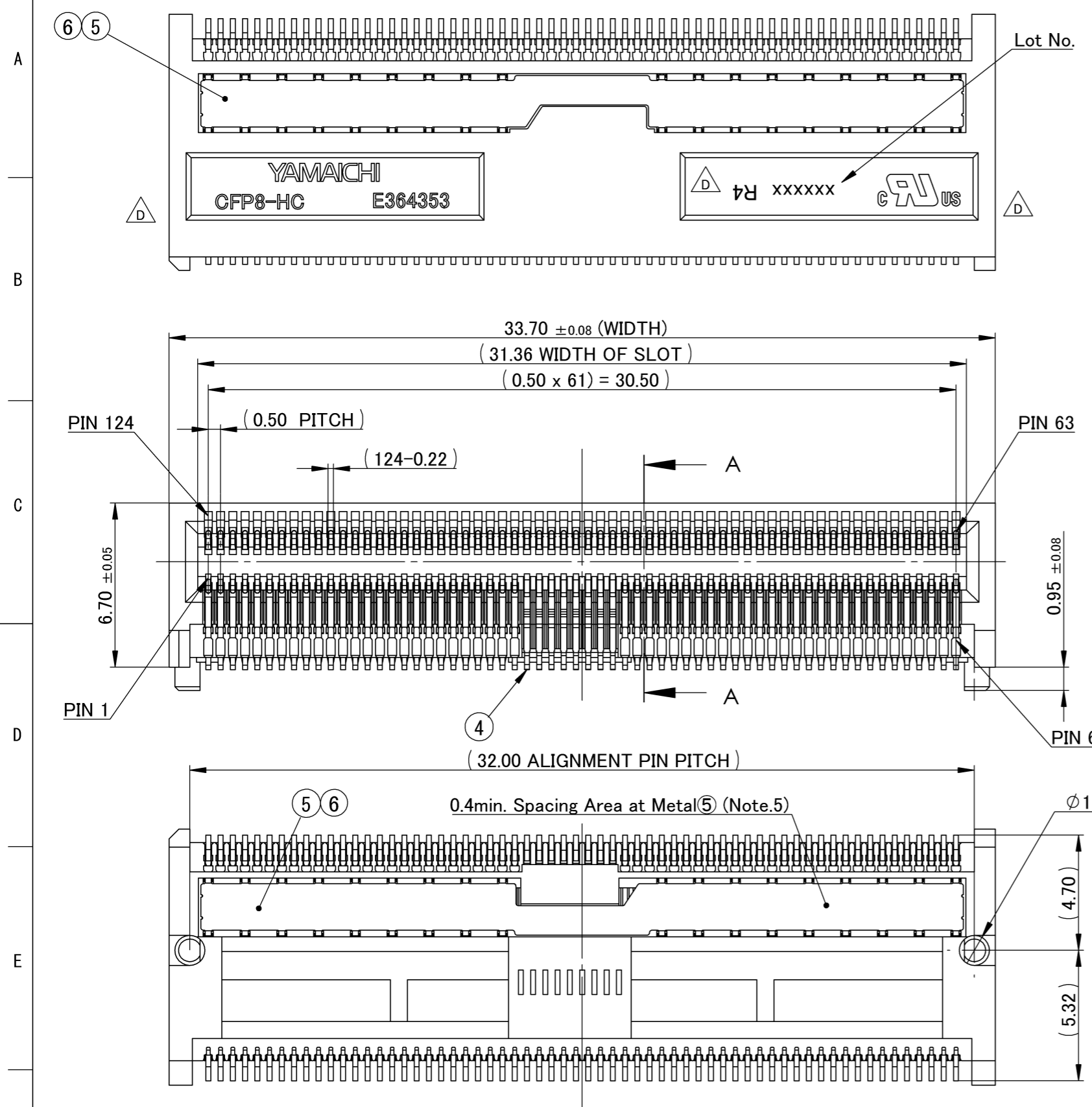


記号x数	変更内容 REVISION DESCRIPTION	承認	検図	担当	年月日	変更通知書No.
△ x -	Add the Part number 4	伊東	佐藤	斉藤	16/07/26	
△ x 4	Design change	伊東	佐藤	斉藤	16/11/03	M131513
△ x 4	Add UL mark	伊東	佐藤	斉藤	17/12/12	M133123
△ x						
△ x						

CONFIDENTIAL



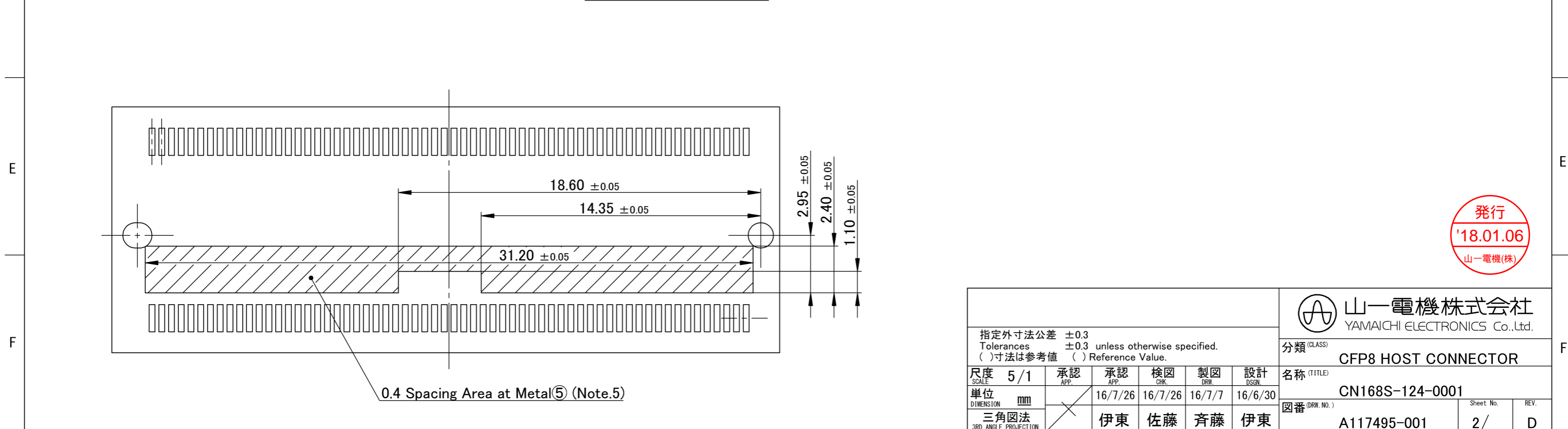
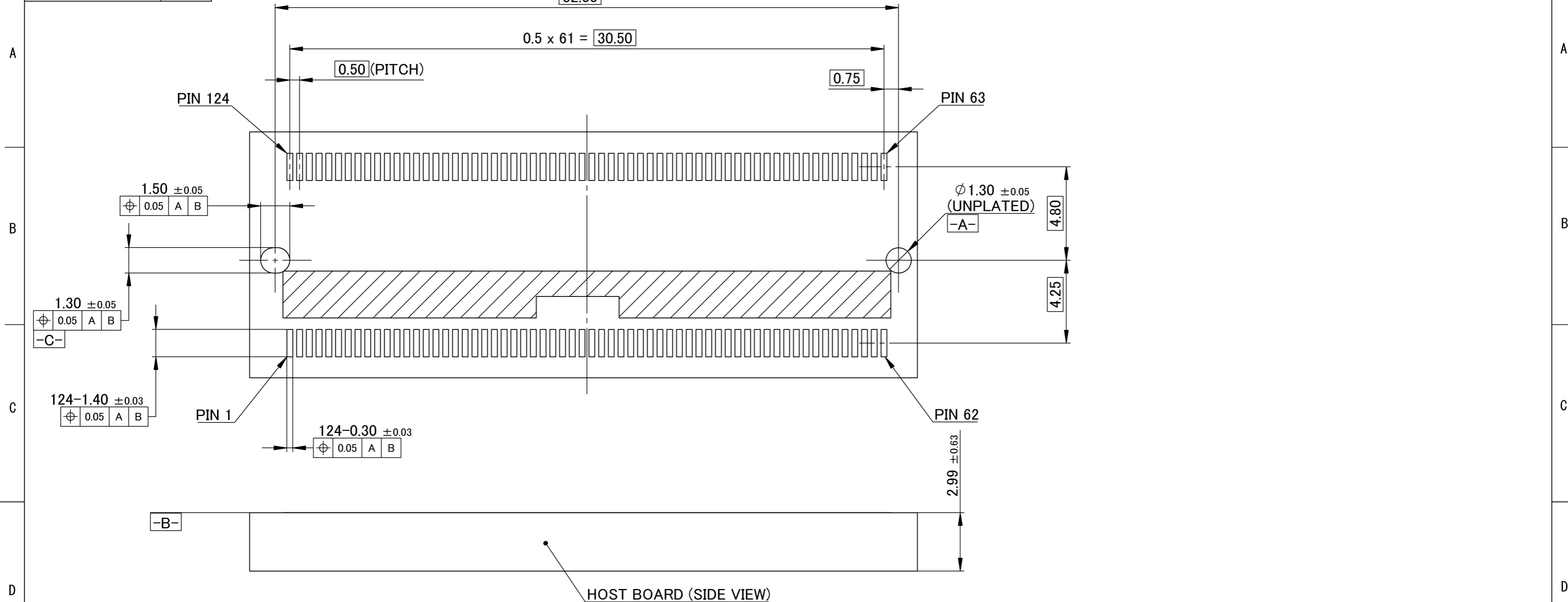
記事 Note

- 性能・取り扱いは、仕様書 F117495-001による。
Performance and handling shall conform to the Specification (F117495-001).
- 標準梱包はトレイとする。(梱包仕様書 R11495-001)
Standard packaging method is tray.
Refer to Packaging Spec. R117495-001 for details.
- 肉抜き形状は予告なく変更する場合があります。
Dimension of the wall thinning might change without any notification.
- Lot No.
Lot No. : ***** R4 △
Revision(Drawing will be revised when the design changed)
Date of manufacture(yy/mm/dd)

発行
'18.01.06
山一電機(株)

6	Mold	4	LCP	Black
5	Metal Plate	2	SUS	-
4	Power Contact	8	Cu-Alloy	Ni-Au
3	Bottom Contact	54	Cu-Alloy	Ni-Au
2	Top Contact	62	Cu-Alloy	Ni-Au
1	Housing	1	LCP	Black
部品番号 ITEM	部品名 DESCRIPTION	個数 QNT.	材質・寸度 MATERIAL	記事 CONTENT

RoHS compliant						山一電機株式会社 YAMAICHI ELECTRONICS Co.,Ltd.	
指定外寸法公差 ±0.3 Tolerances ±0.3 unless otherwise specified. ()寸法は参考値 () Reference Value.						分類 (CLASS) CFP8 HOST CONNECTOR	
尺度 SCALE	5/1	承認 APP.	承認 APP.	検図 CHK.	製図 DRW.	設計 DSGN.	名称 (TITLE) CN168S-124-0001
単位 DIMENSION	mm		16/7/26	16/7/26	16/7/7	16/6/30	図番 (DRW. NO.) A117495-001
三角図法 3RD. ANGLE PROJECTION			伊東	佐藤	斉藤	伊東	Sheet No. 1/2
							REV. D



発行
'18.01.06
山一電機(株)

指定外寸法公差 ±0.3 Tolerances ±0.3 unless otherwise specified. ()寸法は参考値 () Reference Value.						山一電機株式会社 YAMAICHI ELECTRONICS Co.,Ltd.	
尺度 5/1 SCALE 5/1 承認 16/7/26 承認 16/7/26 検図 16/7/26 製図 16/7/7 設計 16/6/30						分類 (CLASS) CFP8 HOST CONNECTOR 名称 (TITLE) CN168S-124-0001	
単位 mm DIMENSION mm 三角図法 3RD. ANGLE PROJECTION						図番 (DRW. NO.) A117495-001 Sheet No. 2/ REV. D	