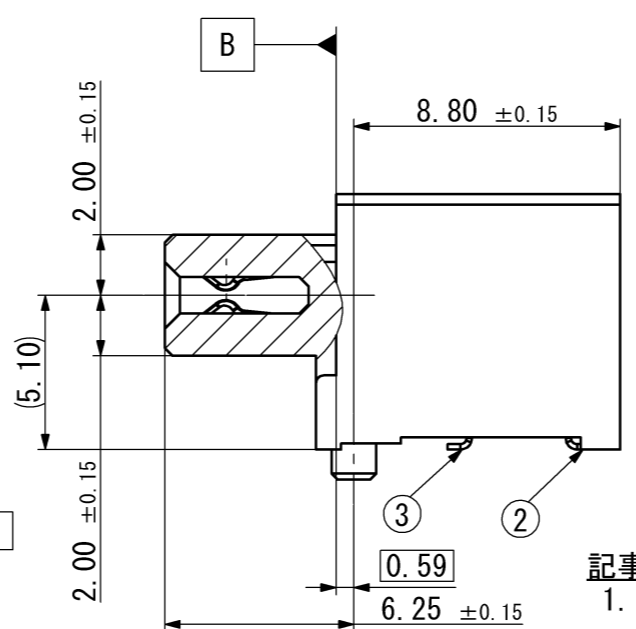
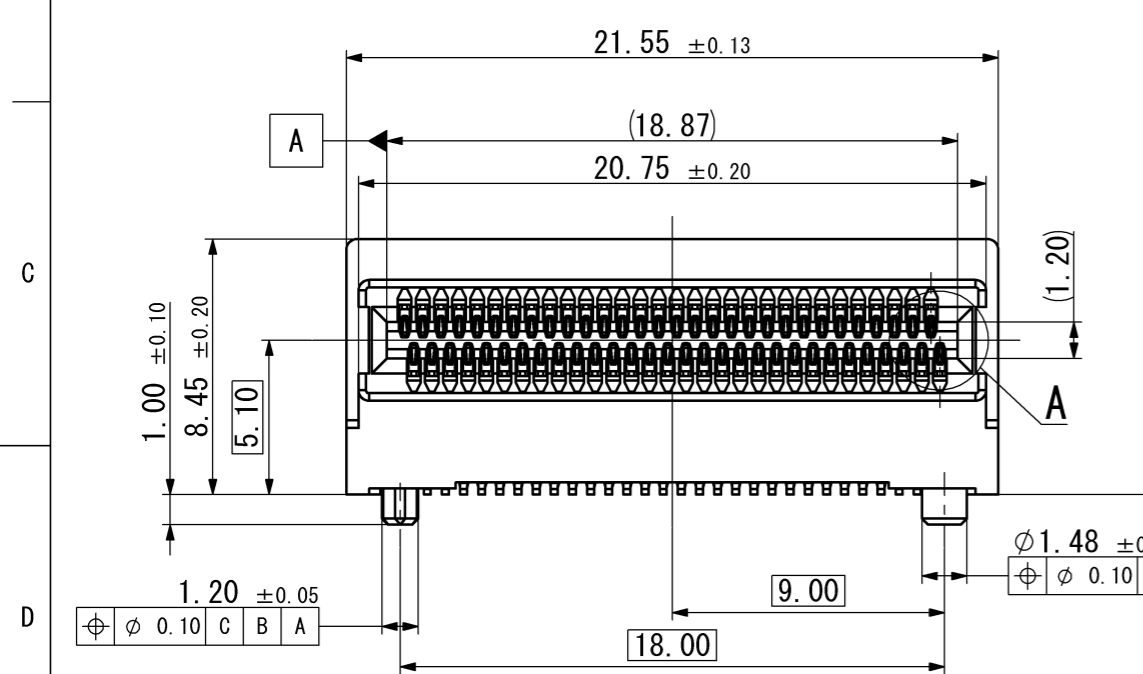
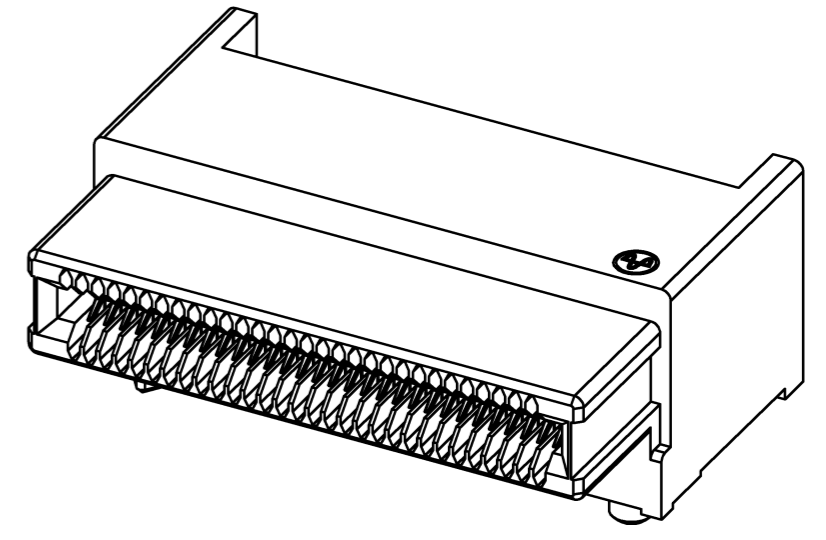


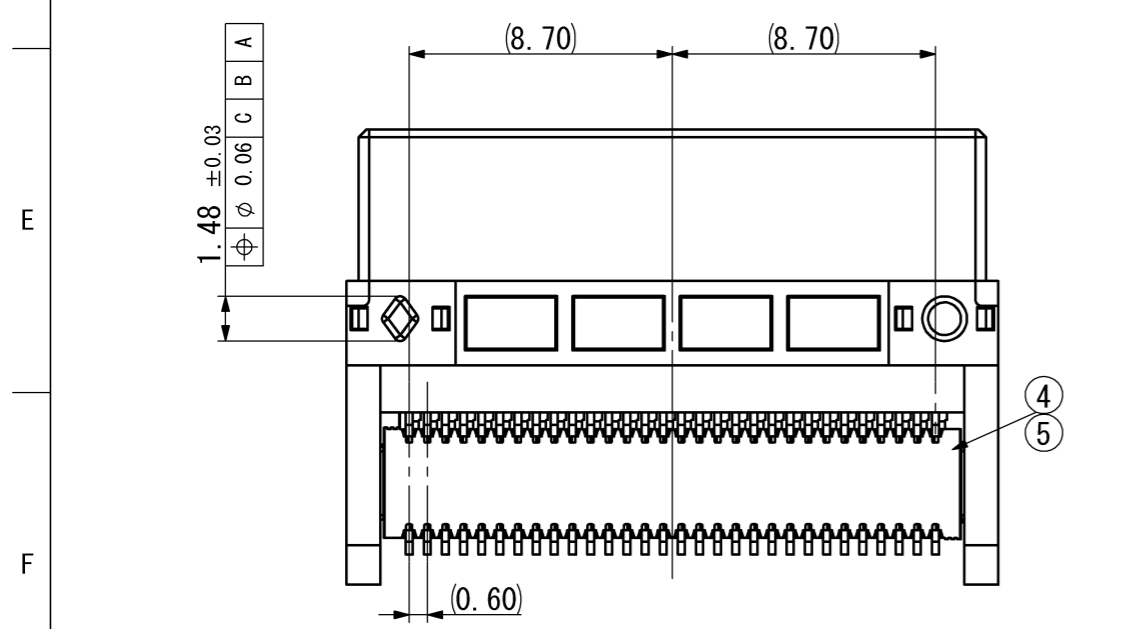
記号x数	変更内容	REVISION DESCRIPTION	承認	検図	担当	年月日	変更通知書No.
△ x							
△ x							
△ x							
△ x							
△ x							



記事 NOTE

- 性能仕様書はF120384-001による。また、梱包仕様書はR120384-001による。  
Specifications are written in F120384-001.  
Packaging structures are written in R120384-001.
- Lot No.  
Lot No. : \*\*\*\*\* R1

Revision (Drawing will be revised when the design changed)  
Date of manufacture (yymmdd)

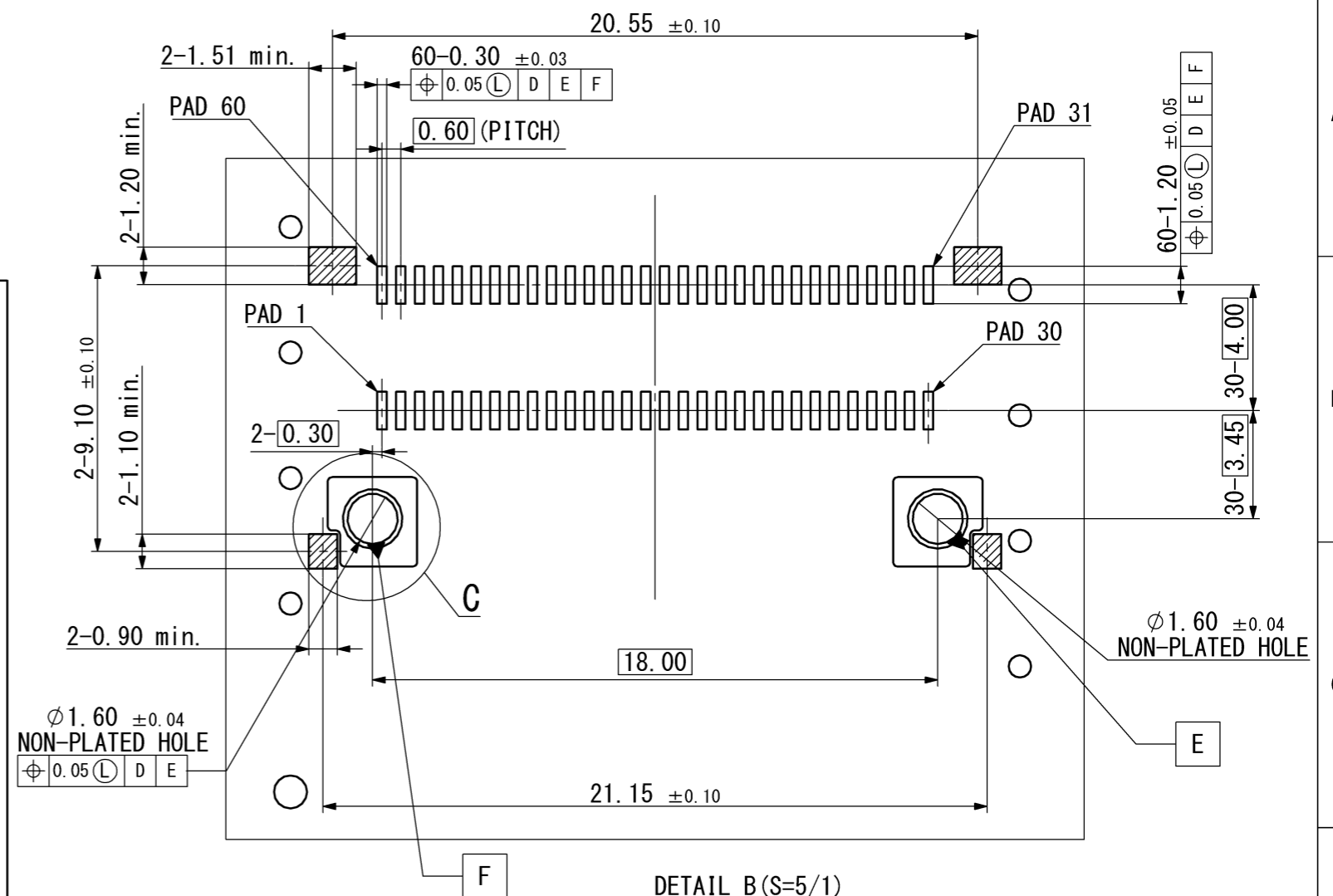
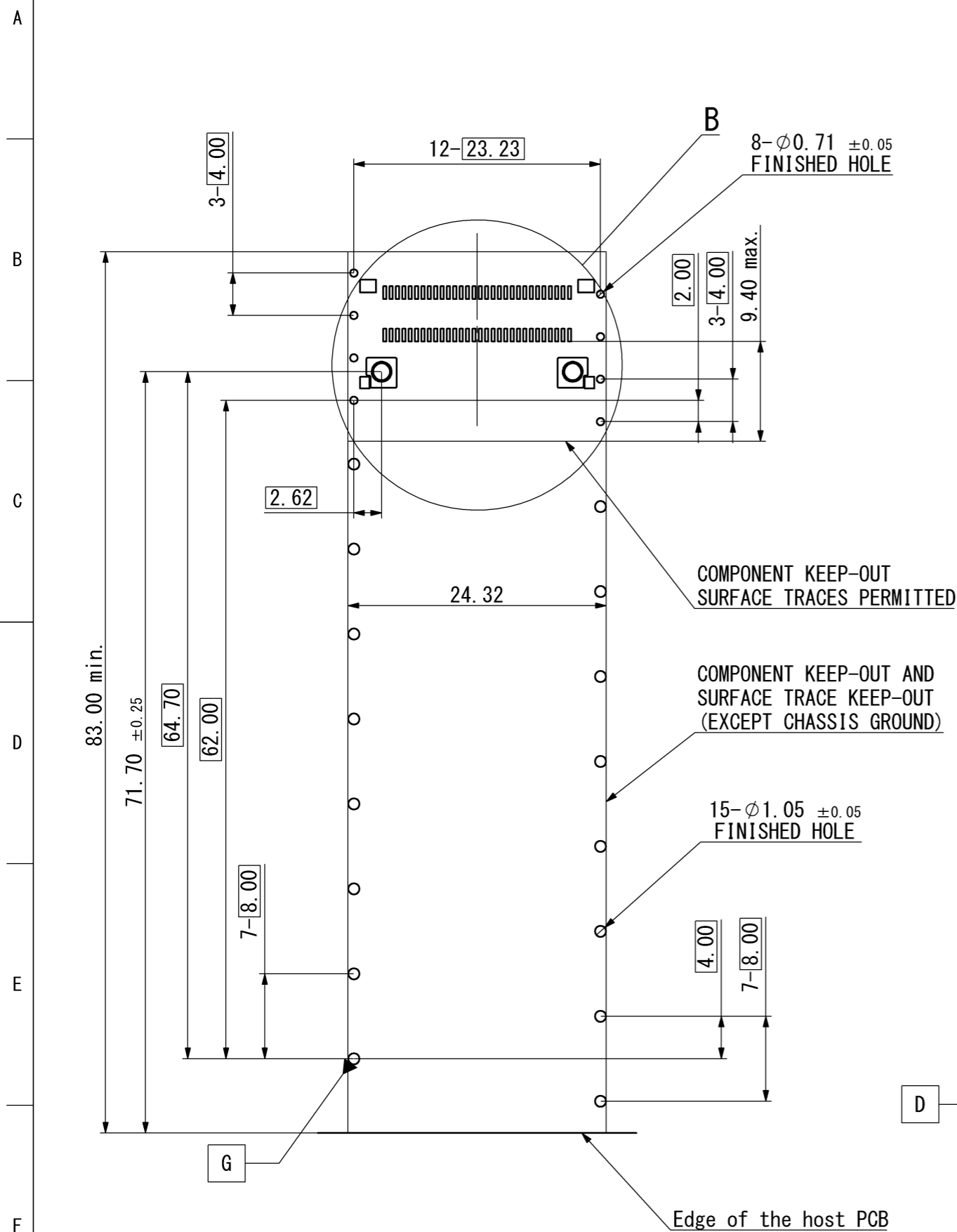


部品番号	部品名	個数	材質・寸度	記事
ITEM	DESCRIPTION	QNT.	MATERIAL	CONTENT
5	Alignment Mold	1	LCP	Black
4	Mold	1	LCP	Black
3	Bottom Contact	30	Copper Alloy	Ni-Au
2	Top Contact	30	Copper Alloy	Ni-Au
1	Housing	1	LCP	Black

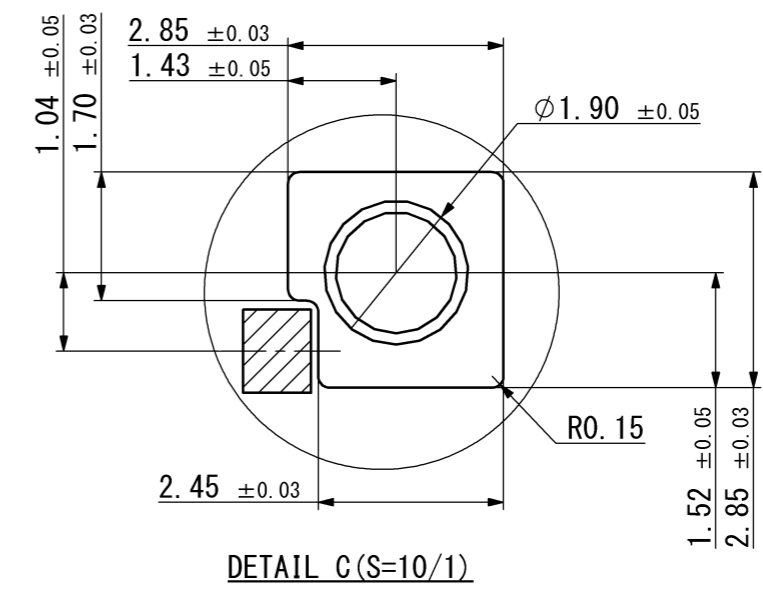
指定外公差 ±0.3 Tolerances ±0.3 unless otherwise specified. ( )寸法は参考値 ( )Reference value.						分類 (CLASS) OSFP Host Connector	
尺度 4/1 SCALE 4/1						名称 (TITLE) CN176S-060-0004	
単位 mm DIMENSION mm						図番 (DRW. NO.) A120444-001	
三角図法 3RD. ANGLE PROJECTION						Sheet No. 1/3 REV. A	
承認 APP.	承認 APP.	検図 CHK.	製図 DRW.	設計 DSGN.			
19/04/08	19/04/04	19/04/04	17/02/21	17/02/21			
伊東 佐藤			阿部 高居				



PCB layout for single side mounting.



DETAIL B(S=5/1)



DETAIL C(S=10/1)

指定外公差 $\pm 0.3$ Tolerances $\pm 0.3$ unless otherwise specified. ( )寸法は参考値 ( )Reference value.						山一電機株式会社 YAMAICHI ELECTRONICS Co.,Ltd.	
尺度 2/1 SCALE 2/1 承認 19/04/08 APP. 19/04/04 承認 19/04/04 CHK. 17/02/21 製図 17/02/21 DSGN. 高居						分類 (CLASS) OSFP Host Connector 名称 (TITLE) CN176S-060-0004	
単位 mm DIMENSION mm 三角図法 3RD. ANGLE PROJECTION						図番 (DRW. NO.) A120444-001 Sheet No. 2/ REV. A	