



请注意赛普拉斯已正式并入英飞凌科技公司。

此封面页之后的文件标注有“赛普拉斯”的文件即该产品为此公司最初开发的。请注意作为英飞凌产品组合的部分,英飞凌将继续为新的及现有客户提供该产品。

文件内容的连续性

事实是英飞凌提供如下产品作为英飞凌产品组合的部分不会带来对于此文件的任何变更。未来的变更将在恰当的时候发生,且任何变更将在历史页面记录。

订购零件编号的连续性

英飞凌继续支持现有零件编号的使用。下单时请继续使用数据表中的订购零件编号。

Excelon-Ultra 2-Mbit (256K × 8) Quad SPI F-RAM

特性

- 2 Mbit 铁电随机存取存储器 (F-RAM) 被逻辑组织为 256K × 8
 - 提供了 100 万亿次 (10^{14}) 的读 / 写周期, 几乎为无限次数的耐久性。
 - 151 年数据保留时间 (见数据保留时间与耐久性 on page 74)
 - NoDelay™ 写操作
 - 高级高可靠性的铁电工艺
- 单和多 I/O SPI
 - 串行总线接口 SPI 协议
 - 支持 SPI 模式 0 (0, 0) 和模式 3 (1, 1), 适用于所有 SDR 模式转换
 - 支持 SPI 模式 0 (0, 0), 适用于所有 DDR 模式转换
 - 扩展型 I/O SPI 协议
 - 双线 SPI (DPI) 协议
 - 四线 SPI (QPI) 协议
- SPI 时钟频率
 - 频率高达 108MHz 的 SPI SDR
 - 高达 54MHz 频率的 SPI DDR
- 芯片内执行 (XIP) 模式下的存储器读 / 写操作
- 写入保护, 数据安全性, 数据完整性
- 使用写保护 (\overline{WP}) 引脚提供硬件保护
- 软件模块保护
- 嵌入式 ECC 和 CRC 增强了数据完整性
 - 检测并纠正但比特错误的 ECC。在发生双比特错误时, 它将不纠正错误, 但将通过 ECC 状态寄存器进行错误报告
 - CRC 将检测原始数据的任意意外更改
- 扩展的电子签名
 - 器件 ID 包含制造商 ID 和产品 ID
 - 唯一 ID
 - 用户可编程序列号。
- 专用 256 字节特殊扇区 F-RAM
 - 专用特殊扇区写和读操作
 - 内容可以在最多 3 个标准回流焊周期内保持不变
- 高速度, 低功耗
 - SPI SDR 频率为 108 MHz 时, 有效电流为 10 mA (典型值)
 - QSPI SDR 频率为 108 MHz 并且 QSPI DDR 频率为 54 MHz 时, 有效电流为 16 mA (典型值)
 - 待机电流为 110 μ A (典型值)
 - 深度掉电模式电流为 0.80 μ A (典型值)
 - 休眠模式电流为 0.1 μ A (典型值)

- 低电压操作:
 - CY15V102QSN: $V_{DD} = 1.71$ V 到 1.89 V
 - CY15B102QSN: $V_{DD} = 1.8$ V 到 3.6 V
- 工作温度范围: -40°C 到 $+85^{\circ}\text{C}$
- 8 pin 小型塑封集成电路 (SOIC) 封装
- 符合有害物质限制标准 (RoHS)

功能说明

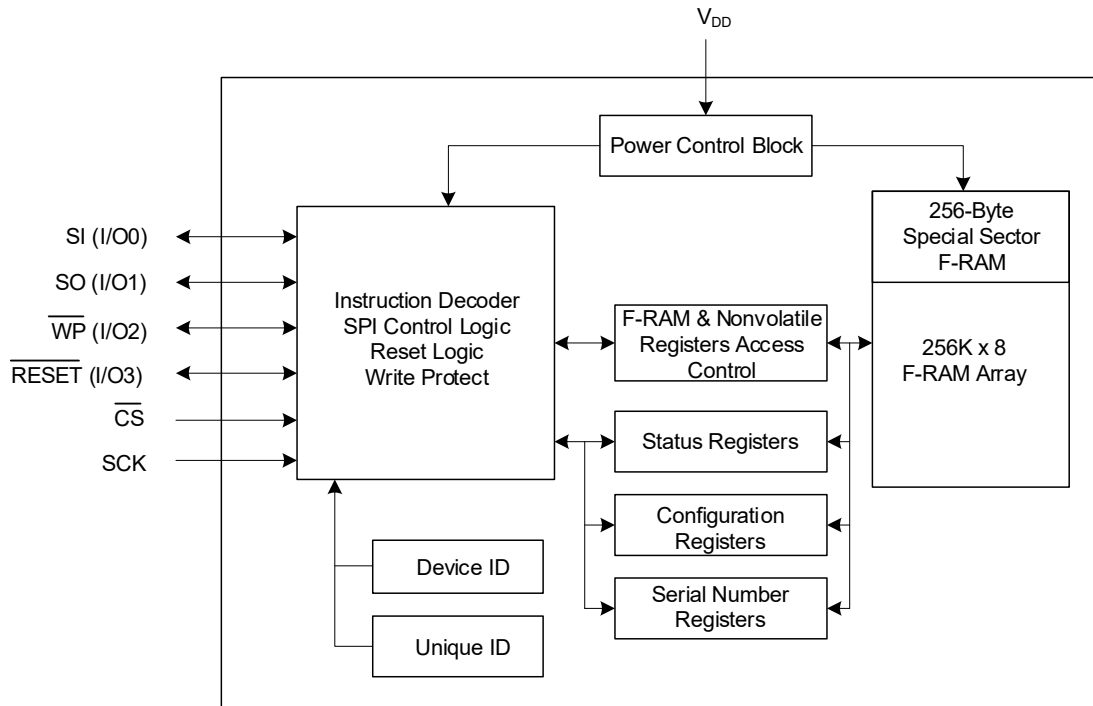
Excelon™-Ultra CY15X102QSN 采用了高级铁电工艺的高性能 2 Mbit 非易失性存储器。铁电随机存取存储器 (即 F-RAM) 与 RAM 相同, 是执行读和写操作的易失性存储器。它提供 151 年的可靠数据保留时间, 并解决了由串行闪存和其他非易失性存储器造成的复杂性、开销和系统级可靠性的问题。

与串行闪存不同的是, CY15X102QSN 以总线速度执行写操作。并且不引起写操作的延迟。在每个字节成功传输到器件后, 数据立即被写入到存储器阵列内。这时, 可以开始执行下一个总线周期而不需要轮询数据。此外, 与其他非易失性存储器相比, 该产品提供了更多的擦写次数。CY15X102QSN 能够提供 10^{14} 次的读 / 写周期, 或支持比 EEPROM 多 1 亿次的写周期。由于具有这些特性, 因此 CY15X104QSN 非常适用于需要频繁或快速写操作的非易失性存储器应用。示例的范围包括从数据收集 (其中写周期数量是非常重要的) 到满足工业级控制 (其中串行 Flash 的较长写时间会使数据丢失)。

CY15X102QSN 将 2 Mbit F-RAM 与高速度四线 SPI (QPI) SDR 和 DDR 接口相结合, 从而增强 F-RAM 技术的非易失性写入功能。该器件包含一个只读的器件 ID 和唯一 ID 特性, 通过它们, SPI 总线主设备可以确定器件的制造商、产品容量、产品版本和唯一 ID。该器件包含一个唯一只读序列号, 用来识别某个电路板或系统。

该器件支持片上 ECC 逻辑, 可以在每个 8 字节数据单元内检测和纠正单比特错误。该器件还包含在 8 字节数据单元中提供双比特错误报告的扩展功能。CY15X102QSN 还支持循环冗余校验 (CRC), 用来校验存储器阵列中所存储数据的完整性。

逻辑框图

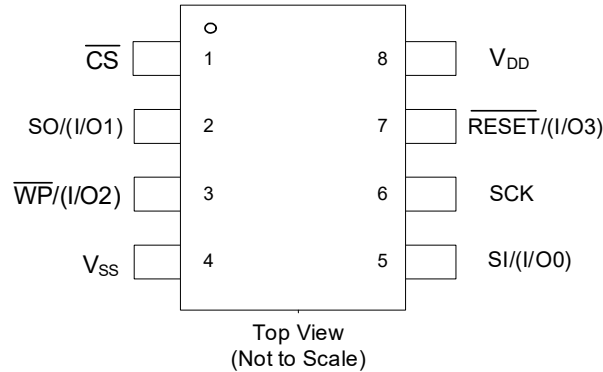


内容

引脚分配	4	电容	74
Pin Definition	4	热电阻	74
功能概述	5	交流测试条件	75
存储器架构	5	SDR交流切换特性	76
SPI总线	5	DDR交流切换特性	78
SPI协议中使用的术语	6	写保护 (WP) 时序参数	79
SPI模式	7	复位 (RESET) 时序参数	80
从上电到第一次访问的时间	9	电源循环时序	80
CY15x102QSN 寄存器	10	订购信息	82
状态寄存器	10	订购代码定义	82
配置寄存器	14	封装图	83
功能说明	22	缩略语	84
指令结构	22	文档规范	84
最大额定值	72	测量单位	84
工作范围	72	文档修订记录页	85
直流电气特性	72	销售、解决方案和法律信息	86
数据保留时间与耐久性	74		

引脚分配

Figure 1. 8 pin SOIC 的引脚分布



Pin Definition

引脚名称	I/O类型	说明
CS	输入	芯片选择。 通过该低电平有效的输入可以激活器件。当该输入为高电平时，则器件会进入低功耗待机模式，忽略其他输入，并且输出是三态的。该输入为低电平时，器件将内部激活SCK信号。发送每一个新操作码前，CS上必须产生下降沿。
SCK	输入	串行时钟。 所有输入 / 输出操作均与串行时钟同步。各输入被锁存在上升沿上，并且各输出在下降沿上发生。由于该器件是同步的，因此时钟频率的值范围为 0 到 108 MHz，可以随时中断该时钟频率。
SI / (I/O0)	输入	串行输入。 所有数据均通过该引脚转送到器件内。该引脚在SCK的上升沿上进行采样，并且在其他时间内被忽略。
	输入/输出	I/O0: 当该器件处于双路模式或者四路模式时，SI引脚将成为输入/输出 (I/O0) 引脚，在命令和地址周期内作为输入使用，并且在数据输出周期内作为输出使用。
SO / (I/O1)	输出	串行输出。 这是数据输出引脚。该引脚在进行读操作时被驱动，并在其他时间内（包括RESET为低电平的情况）保持三态。数据传输在串行时钟的下降沿上被驱动。
	输入/输出	I/O1: 当该器件处于双路模式或者四路模式时，SO引脚将成为输入/输出 (I/O1) 引脚，在命令和地址周期内作为输入使用，并且在数据输出周期内作为输出使用。
WP / (I/O2)	输入	写保护。 当SRWD位 (SR1[7]) 为“1”时，该低电平有效引脚防止对状态寄存器和配置寄存器进行写操作。有关写保护的完整说明，请参考 状态寄存器1 (SR1) on page 10 。该引脚具有一个内部弱上拉电阻，该电阻会使该引脚在悬空（未在电路板上连接）时处于高电平状态。如果不使用该引脚，也可以将它连接到V _{DD} 。
	输入/输出	I/O2: 当该器件处于四路模式时，WP引脚将成为输入/输出 (I/O2) 引脚，在命令和地址周期内作为输入使用，并且在数据输出周期内作为输出使用。
RESET / (I/O3)	输入	硬件复位引脚。 通过该低电平有效引脚可以进行器件复位。当RESET为低电平时，器件将自初始化。并在RESET输入被释放为高电平时，根据CS的高电平或低电平状态，器件将返回到待机状态或有效状态。该引脚具有一个内部弱上拉电阻，该电阻会使该引脚在悬空（未在电路板上连接）时处于高电平状态。如果不使用该引脚，也可以将它连接到V _{DD} 。RESET/(I/O3)操作如 Table 20 on page 18 说明。
	输入/输出	I/O3: 当该器件处于四路模式时，RESET引脚将成为输入/输出 (I/O3) 引脚，在命令和地址周期内作为输入使用，并且在数据输出周期内作为输出使用。当该引脚被配置为I/O3时，内部上拉电阻被禁用。
V _{SS}	电源	器件的接地引脚。必须连接至系统的接地端。
V _{DD}	电源	器件的电源输入。

功能概述

CY15X102QSN 是一个串行 F-RAM 存储器。该存储器阵列被逻辑组织为 262,144 × 8 位。通过使用工业标准的串行外设接口 (SPI) 总线可以访问该存储器阵列。F-RAM 的功能操作与单线 SPI EEPROM 或单线 / 双线 / 四线 SPI 闪存的功能操作相同。CY15X102QSN 与具有相同引脚分布的串行闪存之间的主要区别在于 F-RAM 具有更好的写性能、高的耐久性和较低的功耗。

存储器架构

访问 CY15X102QSN 时，用户可以寻址 256K 地址，每个地址为 8 位数据。通过单线、双线或四线 I/O，这 8 个数据位被连续移入或移出。通过使用 SPI 协议可以访问这些地址，该协议包含一个芯片选择（用于支持总线上的多个器件）、一个操作码和一个三字节（24位）地址。然而，因为只需要 18 位来寻址 CY15x104QSN 的所有 256K 字节地址，所以“无需关注”最高有效地址字节的高 5 位。18 位地址指定了 256K 存储器阵列中每个数据字节的唯一位置。

在没有考虑到串行协议所需要的时间的情况下，存储器的访问时间几乎为零。因此，该存储器以 SPI 总线的速度进行读 / 写操作。与串行 Flash 或 EEPROM 不同的是，在初始化新的命令前，不需要轮询器件的就绪条件。功能说明 on page 22 中详细介绍了该功能。

SPI 总线

SPI 是同步的串行接口，它使用时钟和数据引脚进行存储器访问并支持数据总线上的多个器件。使用 CS 引脚可激活 SPI 总线上的器件。芯片选择、时钟和数据之间的关系是由 SPI 模式决定的。该器件支持 SPI 模式 0 和模式 3。在两种模式下，数据都在 SCK 上升沿（从 CS 变为有效之后的第一个上升沿）上记录到 F-RAM 内。SPI 协议由操作码控制。在完成某个操作并发出新的操作码前，CS 必须进入无效状态。

CY15X102QSN 是一个 SPI 从设备，其运行速度在单倍数据速率 (SDR) 模式下可达 108 MHz，在双倍数据速率 (DDR) 模式下为 54 MHz。该高速串行总线为 SPI 主设备提供了高性能的串行通信。CY15X102QSN 支持四个不同的 SPI 接口 / 协议选项：单通道 SPI、扩展型 SPI、双线 SPI、四线 SPI。

Table 1 提供了上述各种 SPI 模式下的操作码，地址和数据阶段的 I/O 信令详细信息。

Table 1. SPI模式与信号的详细信息

接口	单通道SPI	扩展型SPI ^[1]				多通道SPI	
		双线数据	四线数据	双线I/O	四线I/O	DPI	QI
信号	CS, SCK, SI, SO	CS, SCK, I/O0, I/O1	CS, SCK, I/O0, I/O1, I/O2, I/O3	CS, SCK, I/O0, I/O1	CS, SCK, I/O0, I/O1, I/O2, I/O3	CS, SCK, I/O0, I/O1	CS, SCK, I/O0, I/O1, I/O2, I/O3
操作码	SI	I/O0	I/O0	I/O0	I/O0	I/O0, I/O1	I/O0, I/O1, I/O2, I/O3
地址	SI	I/O0	I/O0	I/O0, I/O1	I/O0, I/O1, I/O2, I/O3	I/O0, I/O1	I/O0, I/O1, I/O2, I/O3
数据	SI/SO	I/O0, I/O1	I/O0, I/O1, I/O2, I/O3	I/O0, I/O1	I/O0, I/O1, I/O2, I/O3	I/O0, I/O1	I/O0, I/O1, I/O2, I/O3

Note

1. 扩展的SPI模式没有用户设置。器件始终在SPI模式下开始运行，然后根据所收到的操作码转换到相应的扩展型SPI模式。

单通道 SPI

单通道 SPI 是一个四引脚接口，包括芯片选择 (\overline{CS})、串行输入 (SI)、串行输出 (SO) 和串行时钟 (SCK) 等引脚。激活 \overline{CS} 后，总线主设备传输的第一个字节便是操作码。随后，可以传输任何地址和数据。在完成某个操作并发出新的操作码前， \overline{CS} 必须进入无效状态。在该模式下分别使用了 SI 和 SO 作为输入和输出引脚。主设备通过 SI 线传输操作码和地址，并通过 SO 线读取数据。

扩展型 SPI

CY15X102QSN 还能重新配置标准的 SPI 引脚，以便可以在双线或四线 I/O 模式下工作，即为扩展型 SPI 模式。扩展型的 SPI 模式提供：双线数据、双线输入 / 输出 (I/O)、四线数据和四线输入 / 输出 (I/O) 等模式。发生扩展型的 SPI 命令或器件复位（上电复位或硬件 / 软件复位）后， \overline{CS} 变为高电平，使器件返回到单通道 SPI 模式。扩展型 SPI 模式包括以下 I/O 配置：

- 当器件在双线输出或双线 I/O 模式时，SI 引脚和 SO 引脚分别成为 I/O0 引脚和 I/O1 引脚。
- 当器件在四线输出或四线 I/O 模式时，SI 引脚、SO 引脚、 \overline{WP} 引脚和 \overline{RESET} 引脚分别成为 I/O0 引脚、I/O1 引脚、I/O2 引脚和 I/O3 引脚。
- 只通过 SI 信号将双线和四线数据命令传送给存储器。数据可以按双比特一组的方式通过 I/O0 和 I/O1 从存储器回送到主机，也可以按四比特（半字节）一组的方式通过 I/O0、I/O1、I/O2 和 I/O3 回送。
- 只通过 SI 信号将双线或四线输入 / 输出 (I/O) 命令发送到存储器，但可以按照双比特一组通过 I/O0 和 I/O1 将主机的地址传输，也可以按照四比特（半字节）一组通过 I/O0、I/O1、I/O2 和 I/O3 从主机发送。数据同样可以按双比特一组的方式通过 I/O0 和 I/O1 从存储器回送给主机，也可以按照四比特（半字节）一组的方式通过 I/O0、I/O1、I/O2 和 I/O3 被回送。

双线 SPI (DPI)

通过将 '1' 写入到配置寄存器 2 (CR2) 的位 4，即 $CR2[4] = '1'$ ，可以使能 CY15X102QSN 的多通道 DPI 模式。由于配置寄存器 2 (CR2) 都有易失性和非易失性的空间，所以非易失性寄存器中的用户设置在电源和硬复位周期内保持不变。因此，当在非易失性 CR2 中设置了双线 SPI (DPI) 模式时，它将始终返回 DPI 模式，直到主机在非易失性 CR2 [4] 中将 DPI 位清除位 "0" 为止。通过将 '1' 写入易失性寄存器 CR2 [4]，主机可以将器件接口更改为 DPI 模式；但是这个易失性设置将无法保持电源和硬件复位周期。在上电或硬复位周期发生后，易失性 CR2 [4] 设置将被覆盖为相关非易失性位置所存储的默认设置。

当器件在双线 SPI 模式时，SI 引脚和 SO 引脚分别成为 I/O0 引脚和 I/O1 引脚。命令、地址和数据按照双比特一组的方式通过 I/O0 和 I/O1 引脚从主机被发送到存储器。数据同样可以按双比特一组的方式通过 I/O0 和 I/O1 从存储器回送给主机。

四线 SPI (QPI)

通过将 '1' 写入到配置寄存器 2 (CR2) 的位 6，即 $CR2[6] = '1'$ ，可以使能 CY15X102QSN 的多通道 QPI 模式。由于配置寄存器 2 (CR2) 都有易失性和非易失性的空间，所以非易失性寄存器中的用户设置在电源和硬复位周期内保持不变。因此，当在非易失性 CR2 中设置了四线 QPI (QPI) 模式时，它将始终返回 QPI 模式，直到主机在非易失性 CR2 [6] 中将 QPI 位清除位 "0" 为止。通过将 '1' 写入易失性寄存器 CR2 [6]，主机可以将器件接口更改为 QPI 模式；但是这个易失性设置将无法保持电源和硬件复位周

期。在上电或硬复位周期发生后，易失性 CR2 [6] 设置将被覆盖为相关非易失性位置所存储的默认设置。

当器件处于四线 SPI 模式时，SI 引脚、SO 引脚、 \overline{WP} 引脚和 \overline{RESET} 引脚分别作为 I/O0 引脚、I/O1 引脚、I/O2 引脚和 I/O3 引脚。命令、地址和数据按照四比特（半字节）一组的方式通过 I/O0、I/O1、I/O2 和 I/O3 引脚从主机被发送到存储器。数据同样可以按四比特（半字节）一组的方式通过 I/O0、I/O1、I/O2 和 I/O3 回送到主机内。

QPI 模式还通过特殊的操作码支持双倍数据速率 (DDR)，这样，可以在时钟的上升沿和下降沿时传输地址、模式和数据字节。在操作码阶段中没有 DDR 模式，即为始终在 SDR 模式下传输操作码。主机在 SDR 模式下发送一个特定的命令，用于确定处于 DDR 模式的地址、模式和数据。没有用于使能 DDR 模式的设置。只有在进行存储器读和写操作时，才通过特殊操作码支持四线 SPI DDR 模式。

SPI 协议中使用的术语

SPI 协议中的常用术语如下：

SPI 主设备

SPI 总线上的操作由 SPI 主设备控制。SPI 总线可能只有一个主设备，但可以有一个或多个从设备。所有从设备共享同一 SPI 总线。主设备可通过 \overline{CS} 引脚选择任意从设备。所有操作必须由主设备启动，主设备通过将从设备的 \overline{CS} 引脚置于低电平状态来激活从设备。主设备也生成 SCK (串行时钟)，SI 和 SO 线上的所有数据传输均与该时钟同步。

SPI 从设备

SPI 从设备由主设备通过芯片选择线激活。来自 SPI 主设备的串行时钟 SCK 作为从设备的输入，所有通信均与该时钟同步。SPI 从设备不会在 SPI 总线上发起通信，而仅执行主设备所发出的指令。

作为 SPI 从设备工作，并与其他 SPI 从设备共享 SPI 总线。

芯片选择 (\overline{CS})

要选择任一从设备，主设备必须下拉相应 \overline{CS} 引脚。仅在 \overline{CS} 引脚为低电平状态时，才能将指令发送到从设备。未选择器件时，通过 SI 引脚传输的数据将被忽略，同时，串行输出引脚 (SO) 保持高阻抗状态。

注意：新指令必须从 \overline{CS} 的下降沿开始。因此，每次有效 \overline{CS} 从高电平转为低电平时，只能发出一个操作码。

串行时钟 (SCK)

串行时钟由 SPI 主设备生成，在 \overline{CS} 变为低电平后，通信将与该时钟同步。

CY15X102QSN 在 SPI 模式 0 和模式 3 下进行数据通信。在两种模式下，从设备在 SCK 的上升沿上锁存输入，且输出在下降沿发出。因此，SCK 的第一个上升沿表示已经在 SI 引脚上接收到 SPI 指令的第一个最高有效位 (MSb)。此外，所有数据输入和输出均与 SCK 同步。

数据传输 (SI/SO)

SPI 数据总线包括 SI 和 SO 两条线，用于串行数据通信。SI 又称为主出从入 (MOSI)，SO 又称为主入从出 (MISO)。主设备通过 SI 引脚将指令发送给从设备，从设备通过 SO 引脚发出响应。如上所述，多个从设备可共享 SI 和 SO 线。

CY15X102QSN 具有 SI 和 SO 两个独立引脚，用于连接至主设备，如 Figure 2 所示在双线或四线 I/O 模式下，这些引脚被配置为 I/O 引脚。Figure 3 显示了使用 QSPI 端口的系统接口。

Figure 2. 使用 SPI 端口的系统配置

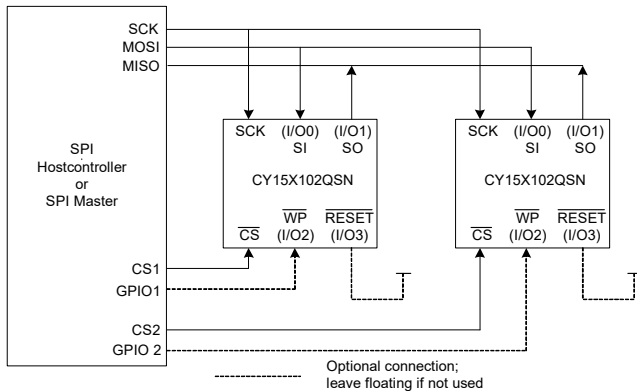
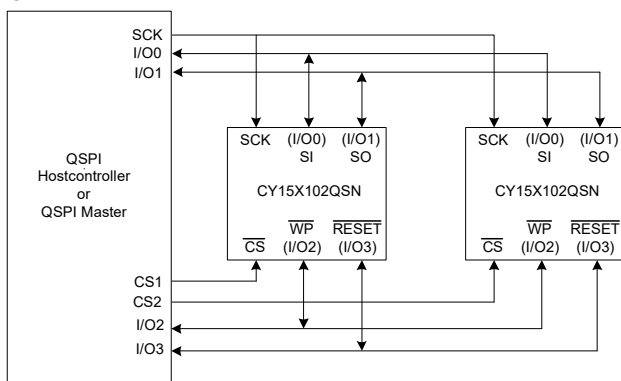


Figure 3. 使用 QSPI 端口的系统配置



最高有效位 (MSb)

SPI 协议要求发送的第一位为最高有效位 (MSb)。该条件也适用于地址和数据传输。

2 Mbit 串行 F-RAM 需要一个 3 字节地址才能进行读取和写入操作。因为地址只有 18 位，所以器件会忽略所载入的 6 位。虽然无需关注这 5 位，但赛普拉斯建议将这些位设置为 '0'，以通过无缝切换实现更高存储容量。

串行操作码

通过将 \overline{CS} 置于低电平来选择从设备后，可将收到的第一个字节作为操作码进行期望的操作。使用标准操作码（请参阅 Table 31 on page 22）进行内存访问。

无效的操作码

如果接收到保留的操作码，则操作码可能会内部触发意外操作，并以非确定性数据输出开始驱动 I/O 引脚。因此，当 CY15X102QSN 的芯片选择 CS 为低电平时，应避免通过 SI 引脚传输保留类别下的所有操作码。

指令

指令是用于访问存储器和寄存器的操作码、地址、模式和 / 或虚拟字节 / 周期的组合。

模式字节

模式字节适用于支持现场执行 (XIP) 的所有写入和读取命令。XIP 是直接来自外部存储器执行程序 (代码) 的方法，而不用将代码复制或映射到 RAM 中。当将某个写或读命令设置为 XIP 时，器件在命令周期终止 (\overline{CS} 切换为高电平) 后一直处于 XIP 模式，以便后续命令周期 (\overline{CS} 为低电平) 直接从地址阶段开始 (跳过操作码阶段)。在 XIP 中，器件执行与上一个循环相同的操作。为了在 XIP 中启动新的诸如从存储器写入切换到存储器读取，或反过来切换等操作，器件应首先退出当前命令周期所在的 XIP，并使用操作码阶段启动下一个命令周期。模式阶段的操作码仅支持 XIP。有关需要模式阶段的操作码列表，请参见 Table 31。

在操作码和 3 字节地址周期之后，在模式阶段期间传输的模式字节 0xAX (X 为无需关注的位) 或 0xA5 (取决于操作码) 将使器件在下一个命令周期中进入 XIP 模式。必须在每个命令周期期间设置 XIP，以保持下一个命令周期仍然处于 XIP 状态。在模式阶段期间发送的任何非 0xAX 或 0xA5 值 (!0xAX 或 !0xA5) 将使当前操作退出 XIP。在这种情况下，下一个命令周期必须始终从操作码阶段开始，从而开始相同的操作或新的操作。根据 SPI 模式和接口类型，传输模式字节所需要的时钟数量将为一个时钟 (四线，DDR) 到八个时钟 (SPI，SDR)。

等待状态或虚拟周期

等待状态 (也称为虚拟周期) 附加在地址位和模式位之后 (如果适用)。等待状态周期的数量可分别通过配置寄存器 1 (CR1) 和配置寄存器 2 (CR2) 进行编程。只有经过特定数量的虚拟周期后才能在输出总线上驱动有效数据。支持等待状态的存储器和寄存器读取指令发生之后，紧接着是这些虚拟周期。无论 SPI 模式和数据速率 (SDR 或 DDR) 如何，虚拟周期都是一个完整的时钟周期。在虚拟周期中，无需关注 I/O 的状态。

SPI 模式

CY15X102QSN 可由微控制器驱动，该控制器的 SPI 外设可运行于下列任一模式：

■ SPI 模式 0 (CPOL = 0, CPHA = 0)

■ SPI 模式 3 (CPOL = 1, CPHA = 1)

通过将 \overline{CS} 引脚置为低电平而选中该器件时，该器件会通过 SCK 引脚状态来检测出 SPI 模式。器件被选中时，如果 SCK 引脚处于低电平状态，它将工作于 SPI 模式 0；如果 SCK 引脚处于高电平状态，它将工作于 SPI 模式 3。Figure 4 和 Figure 5 中显示了这两个 SPI 模式。当总线主设备不传输数据时，SCK 时钟的状态为：

■ 在模式 0 下，串行时钟保持为 0

■ 在模式 3 下，串行时钟保持为 1

所有 SDR 模式命令都支持 SPI 模式 0 和模式 3。但是，所有 DDR 模式命令仅支持 SPI 模式 0。

Figure 4. SPI 模式 0

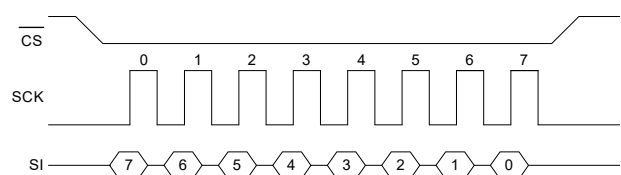
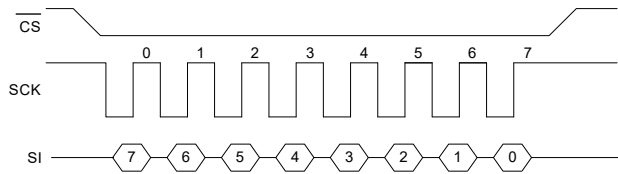


Figure 5. SPI 模式 3



SDR

始终在 SCK 的上升沿 (\overline{CS} 有效后的第一个上升沿开始) 上锁存输入数据位 (包括指令、地址、数据)。如果时钟从高电平状态启动 (在模式 3 中), 则采用时钟触发后的第一个上升沿。输出数据在 SCK 的下降沿上有效。

DDR

始终在 SCK 的上升沿 (\overline{CS} 有效后的第一个上升沿开始) 上锁存指令位。如果时钟从高电平状态启动 (在模式 3 中), 则采用时钟触发后的第一个上升沿。但是指令后的地址和输入数据则在 SCK 的双边沿上被锁存。最后指令位在 SCK 的下降沿上被锁存。第一个地址位会在随后的第一个 SCK 上升沿上被锁存。第一个输出数据位则在最后访问延迟 (虚拟) 周期结束后的 SCK 下降沿上被发送。

从上电到第一次访问的时间

当 CY15X102QSN 电源 (V_{DD}) 低于 $V_{DD}(low)$ 时, 上电周期开始。CY15X102QSN 等待 VDD 电源上升到最小 $V_{DD}(min)$, 然后器件开始其内部启动序列。CY15X102QSN 的启动序列包括内部上电复位 (POR), 然后加载内部器件配置和调整寄存器以及设置用户可访问的寄存器。启动周期完成后, 所有用户可访问的寄存器 (状态和配置, 模式, ID, ECC 和 CRC) 均被设置为默认值。Table 2 显示了上电 (或 POR) 序列成功后 CY15X102QSN 中每个寄存器的状态。

CY15X102QSN 器件会忽略所有指令, 直到 V_{DD} 上升到超过 $V_{DD}(min)$ 后再经过 t_{PU} 延迟时间为止。在 t_{PU} 结束前, 不应该发出任何指令。在 t_{PU} 之后, 如果 CS 为高电平, 则器件将进入待机模式并消耗待机电流 (I_{SB})。如果配置寄存器 4 (CR4) 中 POR 的深度掉电模式 (DPDPOR) 被设置为 '1' (CR4 [2] = '1'), 器件将在 t_{PU} 后进入深度掉电模式。

POR 事件发生后, 不能使用状态寄存器 1 的 WIP 位 (SR1[0]) 轮询器件的就绪状态, 因为在 t_{PU} 时间结束前, 仍无法访问器件, 并且不能对它执行任何指令, 包括 RDSR1。但是, 如果 t_{PU} 时

间结束或者不能访问器件后, WIP 状态仍保持高电平, 则表示器件没有正确启动 (启动错误)。一旦发生启动错误, 器件进入以下默认状态:

- 接口模式设置为单线 SPI(SDR)
- 必须将 CR2 的 IO3R 位 (即 CR2[5]) 内部位置为 "1", 从而使能 IO3 引脚上的硬件复位 (RESET) 功能。
- 寄存器延迟设置为三个时钟周期 (最大值)
- 输出阻抗设置为 45 欧姆
- 只能通过 RDSR1 和 RDAR 命令 (仅限 SPI SDR 模式) 读取 SR1。所有其他命令将保持禁用状态, 如被执行, 将返回未定义的数据。
- 读取 SR1 将返回启动错误标识 0x61

CY15X102QSN 将需要电源或硬件复位周期来重新启动启动序列。启动周期完成后, 上述所有默认设置将被替换为实际的用户配置。

Table 2. CY15X102QSNPOR后注册状态

功能	寄存器类型	CY15X102QSNPOR后注册状态
器件状态	状态寄存器1 (SR1)	默认为相应的非易失性位
	状态寄存器2 (SR2)	0x00
器件配置 ^[2]	配置寄存器1 (CR1)	默认为相应的非易失性位
	配置寄存器2 (CR2)	默认为相应的非易失性位
	配置寄存器4 (CR4)	默认为相应的非易失性位
	配置寄存器5 (CR5)	默认为相应的非易失性位
标识	标识寄存器	默认为相应的非易失性位 (出厂设置)
	唯一标识寄存器	默认为相应的非易失性位 (出厂设置)
	序列号寄存器	默认为相应的非易失性位 (出厂设置为 0x0000000000000000)
错误修正	ECC状态寄存器	0x00
	ECC计数寄存器	0x0000
	ECC地址陷阱寄存器	0x00000000
循环冗余校验	CRC寄存器	0x00000000

Note

2. 配置寄存器3 (CR3) 被预留供将来使用。

CY15x102QSN 寄存器

CY15X102QSN 支持各种状态和配置寄存器，用于进行器件状态更新和配置设置。以下各章节介绍了 CY15X102QSN 寄存器及其访问的详细信息。

状态寄存器

CY15X102QSN 支持两个状态寄存器：状态寄存器 1 (SR1) 和状态寄存器 2 (SR2)，为器件提供写保护设置以及就绪 /CRC 状态。SR1 寄存器在 F-RAM 中具有易失性和相关非易失性寄存器空间。非易失性寄存器在掉电期间保留器件配置。然后，在上电期间或硬件复位 (JEDEC 复位或 RESET 引脚) 后，器件配置将被复制到相应的易失性寄存器中。在正常访问期间，CY15X102QSN 状态机仅使用易失性寄存器设置更改设备配置。由于 CY15x104QSN 为易失性和非易失性配置寄存器提供独立空间，因此主机只能对易失性寄存器进行编程，以使当前电源周期的配置有效。非易失性的写入操作将改变易失性和非易失性寄存器的内容。因此，新配置将立即对当前电源周期以及后续电源周期或硬件复位周期有效。SR2 是一个只读字段。

通过使用专用状态寄存器读取操作码 (RDSR1、RDSR2) 或使用跟随状态寄存器地址的 RDAR 可以对状态寄存器进行读取操作。状态寄存器读取始终返回易失性寄存器内容。有关状态寄存器的详细信息，请参见以下章节。

状态寄存器 1 (SR1)

Table 3 中所示的状态寄存器 1 (CR1) 包含状态和写保护控制位。可通过 WRSR 或 WRAR 命令访问 SR1。寄存器访问命令 on page 25 中介绍了 SR1 访问的详细信息。

WRAR 非易失性写地址 — 0x000000

WRAR 易失性写地址 — 0x070000

RDAR 读取地址 — 0x000000 或 0x070000

Table 3 中每个位后面的默认状态是出厂编程值。

Table 3. 状态寄存器1 (SR1)

SR1[7]	SR1[6]	SR1[5]	SR1[4]	SR1[3]	SR1[2]	SR1[1]	SR1[0]
SRWD (0)	RFU (0)	TBPROT (0)	BP2 (0)	BP1 (0)	BP0 (0)	WEL (0)	WIP (0)

Table 4. 状态寄存器1 (SR1) — 非易失性

位	位名	位功能	类型	读/写	说明
SR1[7]	SRWD	状态寄存器写入被禁用	NV	R/W	1 = \overline{WP} 为低电平时状态寄存器和配置寄存器的锁定状态 0 = 无论 WP 引脚状态如何，寄存器写保护不被禁用
SR1[6]	RFU	保留 (0)			保留供将来使用
SR1[5]	TBPROT	高地址或低地址相对保护	NV	R/W	1 = 保护开始于存储器阵列底部 0 = 保护开始于存储器阵列顶部
SR1[4]	BP2	模块保护位	NV	R/W	保护存储器阵列的选择地址范围
SR1[3]	BP1		NV		
SR1[2]	BP0		NV		
SR1[1]	WEL	写使能锁存	V	R	WEL 表示器件是否使能写入功能。上电时，该位默认为 '0' (禁用)。 WEL = '1' --> 使能写操作 WEL = '0' --> 禁用写操作
SR1[0]	WIP	正在进行	V	R	1 = 器件处于忙碌状态 0 = 器件处于就绪状态

NV - 非易失性；V - 易失性

Table 5. 状态寄存器1 (SR1) — 易失性

位	位名	位功能	类型	读/写	说明
SR1[7]	SRWD	状态寄存器写入被禁用	V	R/W	1 = WP为低电平时状态寄存器和配置寄存器的锁定状态 0 = 无论WP引脚状态如何, 寄存器写保护不被禁用
SR1[6]	RFU	保留 (0)			保留供将来使用
SR1[5]	TBPROT	高地址或低地址相对保护	V	R/W	1 = 保护开始于存储器阵列底部 0 = 保护开始于存储器阵列顶部
SR1[4]	BP2	模块保护位	V	R/W	保护存储器阵列的选择地址范围
SR1[3]	BP1		V		
SR1[2]	BP0		V		
SR1[1]	WEL	写使能锁存	V	R	WEL 表示器件是否使能写入功能。上电时, 该位默认为 '0' (禁用)。 WEL = '1' --> 使能 写操作 WEL = '0' --> 禁用写操作
SR1[0]	WIP	正在进行	V	R	1 = 器件处于忙碌状态 0 = 器件处于就绪状态

V - 易失性

状态寄存器保护 (SRWD) SR1 [7]

当该位被设置为“1”并且写保护 (WP) 引脚被驱动为低电平时, 该位使能状态和配置寄存器的写保护。在该模式下, 会忽略更改状态寄存器或配置寄存器内容的任何指令, 从而有效锁定器件的状态。如果 SRWD 设置为 '0', 无论 WP 状态如何 (低电平还是高电平), 状态和配置寄存器写保护仍然被禁用。请参阅 [Table 8 on page 12](#), 了解存储器和状态寄存器保护的各个选项。

顶部和底部保护 (TBPROT) SR1 [5]

该位对块保护位 BP2, BP1 和 BP0 的操作进行定义。该位控制由块保护位保护的存储器阵列 (从顶部或底部) 存储器的起始点。

Table 6. 保护开始于顶部 (TBPROT = '0')

状态寄存器内容			受保护的存储器阵列部分	受保护的地址范围
BP2	BP1	BP0		
0	0	0	否	否
0	0	1	存储器阵列高1/64 th	0x03F000–0X03FFFF
0	1	0	存储器阵列高1/32 nd	0x03E000–0X03FFFF
0	1	1	存储器阵列高1/16 th	0x03C000–0X03FFFF
1	0	0	存储器阵列高1/8 th	0x038000–0X03FFFF
1	0	1	存储器阵列高1/4 th	0x030000–0x03FFFF
1	1	0	存储器阵列 高1/2	0x020000–0x03FFFF
1	1	1	整个存储器	0x000000–0x03FFFF

Table 7. 保护开始于底部 (TBPROT = '1')

状态寄存器内容			受保护的存储器阵列部分	受保护的地址范围
BP2	BP1	BP0		
0	0	0	否	否
0	0	1	存储器阵列低1/64 th	0x000000–0x000FFF
0	1	0	存储器阵列低1/32 nd	0x000000–0x001FFF
0	1	1	存储器阵列低1/16 th	0x000000–0x003FFF
1	0	0	存储器阵列低1/8 th	0x000000–0x007FFF
1	0	1	存储器阵列低1/4 th	0x000000–0x00FFFF
1	1	0	存储器阵列低1/2	0x000000–0x01FFFF
1	1	1	整个存储器	0x000000–0x03FFFF

模块保护 (BP2、BP1 和 BP0) SR1 [4:2]

这些位定义由写保护的存储器阵列，以便防止对该阵列执行写入命令。当一个或多个 BP 位被设置为 '1' 时，相应的存储器地址被保护，这样便不能对其进行写操作。可通过块保护位 (BP2、BP1 和 BP0) 与 TBPROT 位的组合来保护存储器阵列的地址范围。地址范围的大小由 BP 位的值和由 TBPROT 选择的该范围的上限或下限起始点决定。Table 6 和 Table 7 显示了 CY15X102QSN 器件 BP[2:0] 位设置的受保护的地址范围。

写入使能锁存 (WEL) SR1 [1]

必须将 WEL 位设置为 '1' 才能对存储器阵列或寄存器进行写操作，如 Table 8 所示。只有通过执行写入使能 (WREN) 命令，该位才被置 '1'。WRDI (04h)，WRSR (01h)，SSWR (42h)，WRAR (71h) 以及 WRSN (C2h) 等操作码后的 CS 的上升沿到来时，WEL 位 (SR1[1]) 自动被清零。在跟随存储器写入操作码的 CS 的上升沿到来时，WEL 位 (SR1[1]) 不会被清零。WEL 位是易失性的，并且在 POR 和所有复位事件之后返回到默认的 "0" 状态。

Table 8. 写保护

SRWD	WP	WEL	受保护块	无保护的模块	状态和配置寄存器 ^[3]
X	X	0	受保护	受保护	受保护
0	X	1	受保护	可写	可写
1	0	1	受保护	可写	受保护
1	1	1	受保护	可写	可写

Note

3. 所有位 (只读位和保留位除外)

正在进行的操作 (WIP) SR[0]

这是一个只读位，并在正常操作期间指示器件就绪或忙碌状态。执行 CRC 计算时，CY15x104QSN 将该位设置为“1”。在 CY15X102QSN 中，没有其他命令和事件会将 WIP 设置为“1”。当 WIP 为“1”时，CY15X102QSN 只能执行读取状态寄存器（使用 RDSR1/RDSR2），或读取任何寄存器（状态寄存器地址随后的 RDAR），或 CRC 挂起（EPCS）和软件复位（RST 随后的 RSTEN）等命令。WIP 为“1”时，其他命令将被忽略。在上电或复位周期中，WIP 位不能用于轮询器件就绪状态。该位是易失性的，并且在 POR 和所有复位事件之后返回到默认的“0”状态。

状态寄存器 2 (SR2)

Table 9 中的状态寄存器 2 (SR2) 展示了 CRC 操作时的器件状态。SR2 是只读易失性寄存器，可由 RDSR2 或 RDAR 命令访问，用于读取操作。寄存器访问命令 on page 25 中介绍了 SR1 访问的详细信息。

RDAR 读取地址 — 0x000001 或 0x070001

表 8 中每个位后面的默认状态是出厂编程值。

Table 9. 状态寄存器2 (SR2)

SR2[7]	SR2[6]	SR2[5]	SR2[4]	SR2[3]	SR2[2]	SR2[1]	SR2[0]
RFU (0)	RFU (0)	RFU (0)	CRCS (0)	CRCA (0)	RFU (0)	RFU (0)	RFU (0)

Table 10. 状态寄存器2 (SR2) —仅适用于易失性寄存器

位	位名	位功能	类型	读/写	说明
SR2[7]	RFU		保留 (0)		保留供将来使用
SR2[6]	RFU		保留 (0)		保留供将来使用
SR2[5]	RFU		保留 (0)		保留供将来使用
SR2[4]	CRCS	CRC挂起	V	R	1 = 在CRC挂起模式下 0 = 不在CRC挂起模式
SR2[3]	CRCA	CRC中止	V	R	1 = CRC命令中止 0 = CRC命令未中止
SR2[2]	RFU		保留 (0)		保留供将来使用
SR2[1]	RFU		保留 (0)		保留供将来使用
SR2[0]	RFU		保留 (0)		保留供将来使用

V - 易失性

CRC 挂起 (CRCS) SR2 [4]

该 CRC 挂起 (CRCS) 位用于确定器件处于 CRC 挂起模式的时间。在器件 CRC 计算期间进行 CRC 挂起命令 (EPCS) 将该位置为“1”，表示 CRC 挂起状态。CRC 恢复 (EPCR) 命令将 CRCS 位清零，表示器件退出 CRC 挂起模式。这是一个只读位。复位 (POR, 硬件和软件) 后，该位也被清除。

CRC 中止 (CRCA) SR2 [3]

该位表示 CRC 计算 (CRCC) 操作是否中止。当结束地址和起始地址标准 (EA < SA + 3, 即为结束地址应至少高于起始地址 32 位对齐字) 不能满足时，CRC 计算将被中止。当后续 CRC 计算成功启动时，该位被清零。复位 (POR, 硬件和软件) 后，该位也被清除。

配置寄存器

CY15X102QSN 支持四个用户配置寄存器：CR1、CR2、CR4 和 CR5，用于编程器件中的各种控制。每个配置寄存器在 F-RAM 中具有易失性和相关非易失性寄存器空间。非易失性寄存器在掉电期间保留器件配置。然后，在上电期间或硬件复位（JEDEC 复位或 RESET 引脚）后，器件配置将被复制到相应的易失性寄存器中。在正常访问期间，CY15X102QSN 状态机仅使用易失性寄存器设置更改设备配置。由于 CY15X104QSN 为易失性和非易失性配置寄存器提供独立空间，因此主机只能对易失性寄存器进行编程，以使当前电源周期的配置有效。非易失性的写入操作将改变易失性和非易失性寄存器的内容。因此，新配置将立即对当前电源周期以及后续电源周期或硬件复位周期有效。

使用专用配置寄存器读取操作码（RDCR1、RDCR2、RDCR3、RDCR4）或 RDAR 命令对配置寄存器进行读取操作将始终返回

易失性寄存器内容。有关配置寄存器的详细信息，请参见以下章节。

配置寄存器 1 (CR1)

配置寄存器 1 (CR1)，如 Table 11 中所示，配置寄存器的延迟（虚拟）周期以及特殊扇区读取，并在扩展 SPI 访问期间启用四线 I/O。可通过 WRAR 命令访问 CR1。寄存器访问命令 on page 25 中介绍了 CR1 访问的详细信息。

WRAR 非易失性写地址 — 0x000002

WRAR 易失性写地址 — 0x070002

RDAR 读取地址 — 0x000002 或 0x070002

Table 11 中每个位后面的默认状态是出厂编程值。

Table 11. 配置寄存器1 (CR1)

CR1[7]	CR1[6]	CR1[5]	CR1[4]	CR1[3]	CR1[2]	CR1[1]	CR1[0]
MLC3 (0)	MLC2 (0)	MLC1 (0)	MLC0 (0)	RFU (0)	RFU (0)	QUAD (0)	RFU (0)

Table 12. 配置寄存器1 (CR1) — 非易失性

位	位名	位功能	类型	读/写	说明
CR1[7]	MLC3	存储器延迟代码	NV	R/W	为存储器以及特殊扇区读取操作码配置延迟（虚拟）周期数。 示例： 0000 - 0个周期 0110 - 6个周期 1111 - 15个周期
CR1[6]	MLC2		NV		
CR1[5]	MLC1		NV		
CR1[4]	MLC0		NV		
CR1[3]	RFU		保留 (0)		保留供将来使用
CR1[2]	RFU		保留 (0)		保留供将来使用
CR1[1]	QUAD	四线	NV	R/W	1 = 四边形 0 = 双路或串行
CR1[0]	RFU		保留 (0)		保留供将来使用

NV - 非易失性

Table 13. 配置寄存器1 (CR1) — 易失性

位	位名	位功能	类型	读/写	说明
CR1[7]	MLC3	存储器延迟代码	V	R/W	为存储器以及特殊扇区读取操作码配置延迟（虚拟）周期数。 示例： 0000 - 0个周期 0110 - 6个周期 1111 - 15个周期
CR1[6]	MLC2		V		
CR1[5]	MLC1		V		
CR1[4]	MLC0		V		
CR1[3]	RFU		保留 (0)		保留供将来使用
CR1[2]	RFU		保留 (0)		保留供将来使用
CR1[1]	QUAD	四线	V	R/W	1 = 四边形 0 = 双路或串行
CR1[0]	RFU		保留 (0)		保留供将来使用

V - 易失性

存储器延迟代码 (MLC) CR1 [7:4]

这四个位配置所有可变延迟存储器读取指令中的延迟（虚拟）周期。通过这些位，用户可以在正常操作期间调整存储器读取延迟，从而优化不同工作频率下各种指令的延迟。无论 SPI 模式和

数据速率（SDR 或 DDR）如何，虚拟周期都是一个完整的时钟周期。

一些读取操作码支持地址周期后面附加虚拟周期。在数据可以返回到主机系统前，这些虚拟周期提供完成存储器阵列的初始读取

访问所需的额外延迟。SPI 时钟 (SCK) 频率增大, 虚拟周期数也要增加, 以满足相应的延迟。

Table 14 和 Table 16 on page 16 中显示了支持虚拟周期的每个操作码的最大 SPI 时钟频率和相应的时钟延迟。主机控制器可以通过为每个操作码设置独立的延迟周期来确定优化时序, 或者通过设置满足所有操作码的延迟要求的最差情况延迟, 以便得到所需要的工作频率。为较高频率设置的存储器读取延迟也适用于所有有较低频率。因此, 当主机将 SPI 时钟 (SCK) 从较高频率降低到较低频率时, 调整时钟延迟变为可选的。

头文件 Table 14 中的各个格式 (CMD, ADD, DATA) 表示这些字节在不同 SPI 模式下的 I/O 数量的传输。例如: (2,2,2) 代表所有命令 (CMD)、地址 (ADDR) 和数据 (DATA) 字节在 DPI 模式下通过两个 I/O (I/O0 和 I/O1) 得到发送。与此类似, (1,2,2) 表示 CMD 字节通过单个 I/O (I/O0) 被发送, 而 ADDR 和 DATA 字节在双线 I/O 模式下通过两个 I/O (I/O0, I/O1) 被发

送。(1, 1, 4) 表示 CMD、ADDR 字节通过单个 I/O (I/O0) 被发送, 而 DATA 字节在四线数据模式下通过四个 I/O (I/O0, I/O1, I/O2, I/O3) 得到发送。

模式 (Mode) 表示在各种 SPI 接口模式下所需的时钟周期数量, 用于在地址位之后传输模式字节。由于在地址周期之后传输模式位, 所以传输模式位所需的时钟周期内部被添加到延迟计算中。

Table 14. XIP模式(SDR)下存储器读命令的延迟 (虚拟) 周期

延迟 (虚拟) 周期 — 十进制	SPI (SDR)	DPI (SDR)	QPI (SDR)	双线数据 (SDR)	双线I/O (SDR)	四线数据 (SDR)	四线I/O (SDR)
	FAST_READ	FAST_READ	FAST_READ, QIOR	DOR	DIOR	QOR	QIOR
	(1, 1, 1)	(2, 2, 2)	(4, 4, 4)	(1, 1, 2)	(1, 2, 2)	(1, 1, 4)	(1, 4, 4)
	模式 = 8	模式 = 4	模式 = 2	模式 = 8	模式 = 4	模式 = 8	模式 = 2
0	108 MHz	55 MHz ^[4]	10 MHz ^[4]	108 MHz	55 MHz ^[4]	108 MHz	10 MHz ^[4]
1	108 MHz	70 MHz ^[4]	25 MHz ^[4]	108 MHz	70 MHz ^[4]	108 MHz	25 MHz ^[4]
2	108 MHz	80 MHz ^[4]	40 MHz ^[4]	108 MHz	80 MHz ^[4]	108 MHz	40 MHz ^[4]
3	108 MHz	95 MHz ^[4]	55 MHz ^[4]	108 MHz	95 MHz ^[4]	108 MHz	55 MHz ^[4]
4	108 MHz	108 MHz	70 MHz ^[4]	108 MHz	108 MHz	108 MHz	70 MHz ^[4]
5	108 MHz	108 MHz	80 MHz ^[4]	108 MHz	108 MHz	108 MHz	80 MHz ^[4]
6	108 MHz	108 MHz	95 MHz ^[4]	108 MHz	108 MHz	108 MHz	95 MHz ^[4]
7-15	108 MHz	108 MHz	108 MHz	108 MHz	108 MHz	108 MHz	108 MHz

Note

4. 该参数由特性保证, 未在生产中进行过测试。

Table 15. XIP模式(DDR)下存储器读命令的延迟（虚拟）周期

延迟（虚拟） 周期 — 十进制	QPI (DDR)	四线I/O (DDR)
	DDRF, DDRQIOR	DDRQIOR
	(4, 4, 4)	(1, 4, 4)
	模式 = 1	模式 = 1
0	NA	NA
1	NA	NA
2	10 MHz ^[5]	10 MHz ^[5]
3	25 MHz ^[5]	25 MHz ^[5]
4	33 MHz ^[5]	33 MHz ^[5]
5	40 MHz ^[5]	40 MHz ^[5]
6	50 MHz ^[5]	50 MHz ^[5]
7-15	54 MHz	54 MHz

Table 16. 无XIP模式下存储器读命令的延迟（虚拟）周期

延迟（虚拟） 周期 — 十进制	SPI (SDR)	DPI (SDR)	QPI (SDR)
	READ, ECCRD, SSRD		
	(1, 1, 1)	(2, 2, 2)	(4, 4, 4)
	模式 = 不适用	模式 = 不适用	模式 = 不适用
0	40 MHz ^[5]	NA	NA
1	55 MHz ^[5]	NA	NA
2	70 MHz ^[5]	25 MHz ^[5]	10 MHz ^[5]
3	80 MHz ^[5]	40 MHz ^[5]	25 MHz ^[5]
4	95 MHz ^[5]	55 MHz ^[5]	40 MHz ^[5]
5	108 MHz	70 MHz ^[5]	55 MHz ^[5]
6	108 MHz	80 MHz ^[5]	70 MHz ^[5]
7	108 MHz	95 MHz ^[5]	80 MHz ^[5]
8	108 MHz	108 MHz	95 MHz ^[5]
9-15	108 MHz	108 MHz	108 MHz

Note

5. 该参数由特性保证，未在生产中进行过测试。

四线数据宽度 (QUAD) CR1 [1]

当该位设置为‘1’时，它将器件的数据宽度切换为 4 个 I/O —— 四线模式，即 WP 变为 I/O2，RESET / (I/O3) 变为 I/O3。如果通过设置配置寄存器 2(CR2[5]) 中的 IO3R 位来使能 I/O3 上的备用功能，那么当 CS 为低电平时，RESET / (I/O3) 作为 I/O3 工作，CS 为高电平时，该引脚为 RESET 输入。WP 输入被禁用，并内部设置为‘1’。当执行四线输出读取、四线 I/O 读取和 DDR 四线 I/O 读取等扩展型 SPI 读取命令时，必须将 QUAD 位设置为“1”。Table 20 on page 18 中显示了“QUAD”位设置对各种 SPI 接口的影响。

配置寄存器 2 (CR2)

Table 17 中所示的配置寄存器 2 (CR2) 用于控制串行接口设置。可通过 WRAR 命令访问 CR2。寄存器访问命令 on page 25 中介绍了 CR2 访问的详细信息。

WRAR 非易失性写地址 — 0x000003

WRAR 易失性写地址 — 0x070003

RDAR 读取地址 — 0x000003 或 0x070003

Table 17 中每个位后面的默认状态是出厂编程值。

Table 17. 配置寄存器2 (CR2)

CR2[7]	CR2[6]	CR2[5]	CR2[4]	CR2[3]	CR2[2]	CR2[1]	CR2[0]
RFU (0)	QPI (0)	IO3R (0)	DPI (0)	RFU (0)	RFU (0)	RFU (0)	RFU (0)

Table 18. 配置寄存器2 (CR2) — 非易失性

位	位名	位功能	类型	读/写	说明
CR2[7]	RFU		保留 (0)		保留供将来使用
CR2[6]	QI	四线SPI使能	NV	R/W	1 = 启用QPI协议 0 = 如果DPI位设置为0，则启用SPI协议
CR2[5]	IO3R	IO3复位	NV	R/W	1 = 当CS为高电平时，I/O3用作RESET输入 0 = I/O3没有备用功能
CR2[4]	DPI	双线SPI使能	NV	R/W	1 = 启用DPI协议 0 = 如果QPI位设置为0，则启用SPI协议
CR2[3]	RFU		保留 (0)		保留供将来使用
CR2[2]	RFU		保留 (0)		保留供将来使用
CR2[1]	RFU		保留 (0)		保留供将来使用
CR2[0]	RFU		保留 (0)		保留供将来使用

<NV - 非易失性

Table 19. 配置寄存器2 (CR2) — 易失性

位	位名	位功能	类型	读/写	说明
CR2[7]	RFU		保留 (0)		保留供将来使用
CR2[6]	QI	四线SPI使能	V	R/W	1 = 启用QPI协议 0 = 如果DPI位设置为0，则启用SPI协议
CR2[5]	IO3R	IO3复位	V	R/W	1 = 当CS为高电平时，I/O3用作RESET输入 0 = I/O3没有备用功能
CR2[4]	DPI	双线SPI使能	V	R/W	1 = 启用DPI协议 0 = 如果QPI位设置为0，则启用SPI协议
CR2[3]	RFU		保留 (0)		保留供将来使用
CR2[2]	RFU		保留 (0)		保留供将来使用
CR2[1]	RFU		保留 (0)		保留供将来使用
CR2[0]	RFU		保留 (0)		保留供将来使用

NV - 非易失性

四线 SPI (QPI) CR2 [6]

该位控制四线 SPI 模式下的指令和数据宽度。在该模式下，主机系统和存储器之间的所有传输在 I/O0 到 I/O3 上实现，传输宽度为 4 比特，包括所有指令。对于 QPI 模式，不需要将 CR1 [1] 中的 QUAD 位置 1。更多信息，请查阅 Table 21。

四线 (DPI) CR2 [4]

该位控制双线 SPI 模式下的指令和数据宽度。在该模式下，主机系统和存储器之间的所有传输在 I/O0 到 I/O1 上实现，传输宽度为 2 比特，包括所有指令。更多信息，请查阅 Table 21。

IO3 复位 (IO3R) CR2 [5]

该位控制着 RESET / (I/O3) 引脚的行为。该位被置“1”时，在正常操作期间使能 RESET 输入。Table 20 显示了基于接口模式的 RESET / (I/O3) 功能。

Table 20. RESET / (I/O3) 引脚功能

接口模式	四线位 (CR1 ^[6])	RESET / (I/O3) 引脚功能			
		IO3R (CR2[5]) = 0 (IO3复位禁用)		IO3R (CR2[5]) = 1 (IO3复位使能)	
		CS = 0	CS = 1	CS = 0	CS = 1
SPI	QUAD = '0'	无功能	无功能	RESET	RESET
SPI	QUAD = '1'	I/O3 ^[7]	无功能	I/O3 ^[7]	RESET
DPI	QUAD = '0'	无功能	无功能	RESET	RESET
DPI	QUAD = '1'	无功能	无功能	无功能	RESET
QI	QUAD = x (无需关注)	I/O3	无功能	I/O3	RESET

Table 21. SPI工作模式设置

QUAD ^[8] CR1 ^[6]	DPI CR2 ^[6]	QPI CR2 ^[6]	工作模式
0	0	0	SPI、扩展型SPI (双线)
1	0	0	SPI、扩展型SPI (双线/四线)
X	1	0	DPI
X	0	1	QI
0	1	1	SPI ^[9] , 扩展SPI (双) — 不推荐配置
1	1	1	SPI ^[9] , 扩展型SPI (双线/四线) — 不建议使用该配置

Notes

- 所有扩展型SPI开始于SPI模式。
- SPI和DPI模式没有该功能。四线数据或四线I/O模式将使用I/O3。
- QUAD = '1'将重新配置I/O为四线模式，并且会影响到WP和RESET的工作。请参考Table 20，了解更详细内容。
- 寄存器读取将始终返回对其写入的内容，即使这是不建议的配置。

配置寄存器 4 (CR4)

Table 22 中所示的配置寄存器 4 (CR4) 控制着输出驱动阻抗和深度掉电 (DPD) 模式设置。可通过 WRAR 命令访问 C 寄存器访问命令 on page 25 中介绍了 CR4 访问的详细信息。

WRAR 非易失性写地址 — 0x000005

WRAR 易失性写地址 — 0x070005

RDAR 读取地址 — 0x000005 或 0x070005

Table 22 中每个位后面的默认状态是出厂编程值。

Table 22. 配置寄存器4 (CR4)

CR4[7]	CR4[6]	CR4[5]	CR4[4]	CR4[3]	CR4[2]	CR4[1]	CR4[0]
OI (0)	OI (0)	OI (0)	RFU (0)	RFU (1)	DPDPOR (0)	RFU (0)	RFU (0)

Table 23. 配置寄存器4 (CR4) — 非易失性

位	位名	位功能	类型	读/写	说明
CR4[7]	OI	输出阻抗	NV	R/W	输出阻抗选择
CR4[6]			NV	R/W	
CR4[5]			NV	R/W	
CR4[4]	RFU		保留 (0)		保留供将来使用
CR4[3]	RFU		保留 (1)		保留供将来使用 ^[10]
CR4[2]	DPDPOR	上电复位时的深度掉电模式	NV	R/W	1 = 当CS为高电平时, 在完成上电复位或硬件复位 (包括JEDEC复位) 后, 器件将进入深度掉电模式 0 = 当CS为高电平时, 在完成上电或上电复位或硬件复位 (包括JEDEC复位) 后, 器件将进入休眠模式
CR4[1]	RFU		保留 (0)		保留供将来使用
CR4[0]	RFU		保留 (0)		保留供将来使用

NV - 非易失性

Table 24. 配置寄存器4 (CR4) — 易失性

位	位名	位功能	类型	读/写	说明
CR4[7]	OI	输出阻抗	V	R/W	输出阻抗选择
CR4[6]			V	R/W	
CR4[5]			V	R/W	
CR4[4]	RFU		保留 (0)		保留供将来使用
CR4[3]	RFU		保留 (1)		保留供将来使用 ^[10]
CR4[2]	DPDPOR	上电复位时的深度掉电模式	V	R/W	1 = 当CS为高电平时, 在完成上电复位或硬件复位 (包括JEDEC复位) 后, 器件将进入深度掉电模式 0 = 当CS为高电平时, 在完成上电或上电复位或硬件复位 (包括JEDEC复位) 后, 器件将进入休眠模式
CR4[1]	RFU		保留 (0)		保留供将来使用
CR4[0]	RFU		保留 (0)		保留供将来使用

V - 易失性

输出阻抗 (OI) CR4 [7:5]

这三位控制 I/O 引脚的输出阻抗（驱动强度）。用户可通过输出阻抗配置位调整驱动强度，以便在印刷电路板上获得更好的信号完整性。

Table 25. 阻抗选择

阻抗选择	典型阻抗 (Ω) [11]	Comments
000	45	45Ω是出厂默认配置。通过写入阻抗选择位 CR4[7:5]可以编程其他驱动强度。
001	120	
010	90	
011	60	
100	45	
101	30	
110	20	
111		

POR 时的深度掉电模式 (DPDPOR) CR4 [2]

该位控制着在上电复位 (POR)、硬件复位 (RESET 引脚或 JEDEC 复位) 完成后器件进入深度掉电 (DPD) 模式还是待机模式、或退出休眠模式。当 CS 为高电平时，DPDPOR 配置位允许器件在 DPD 模式下启动，而不是在待机模式下。经过 t_{EXDPD} 的时间后，通过 CS 脉宽 t_{CSDPD} 或硬件复位可以退出深度掉电模式。可以通过单独切换 CS (SCK 和 I/O 是无需关注) 来生成 CS 脉冲宽度。在软件复位期间，DPDPOR 位状态被忽略，软件复位后器件始终进入待机状态。

配置寄存器 5 (CR5)

Table 26 中所示的配置寄存器 5 (CR5) 将配置寄存器读取延迟 (虚拟) 周期。可通过 WRAR 命令访问 CR5。寄存器访问命令 on page 25 中介绍了 CR5 访问的详细信息。

WRAR 非易失性写地址 — 0x000006

WRAR 易失性写地址 — 0x070006

RDAR 读取地址 — 0x000006 或 0x070006

Table 26 中每个位后面的默认状态是出厂编程值。

Table 26. 配置寄存器5 (CR5)

CR5[7]	CR5[6]	CR5[5]	CR5[4]	CR5[3]	CR5[2]	CR5[1]	CR5[0]
RLC1 (0)	RLC0 (0)	RFU (0)	RFU (0)	RFU (0)	RFU (0)	RFU (0)	RFU (0)

Table 27. 配置寄存器5 (CR5) — 非易失性

位	位名	位功能	类型	读/写	说明
CR5[7]	RLC1	寄存器延迟代码	NV	R/W	通过选择存储器延迟周期数 (从0到3的时钟周期) 可以对寄存器进行访问
CR5[6]	RLC0			R/W	
CR5[5]	RFU		保留 (0)		保留供将来使用
CR5[4]	RFU		保留 (0)		保留供将来使用
CR5[3]	RFU		保留 (0)		保留供将来使用
CR5[2]	RFU		保留 (0)		保留供将来使用
CR5[1]	RFU		保留 (0)		保留供将来使用
CR5[0]	RFU		保留 (0)		保留供将来使用

NV - 非易失性

Notes

10. 当对该配置寄存器进行写入时，SPI总线主设备必须保证位CR4 [3]保持为‘1’。将该位置为‘0’可能会影响到器件的功能。

11. $V_{DD}/2$ 条件下所测量的典型电容。

Table 28. 配置寄存器5 (CR5) — 易失性

位	位名	位功能	类型	读/写	说明
CR5[7]	RLC1	寄存器延迟代码	V	R/W	通过选择存储器延迟周期数（从0到3的时钟周期）可以对寄存器进行访问
CR5[6]	RLC0			R/W	
CR5[5]	RFU		保留 (0)		保留供将来使用
CR5[4]	RFU		保留 (0)		保留供将来使用
CR5[3]	RFU		保留 (0)		保留供将来使用
CR5[2]	RFU		保留 (0)		保留供将来使用
CR5[1]	RFU		保留 (0)		保留供将来使用
CR5[0]	RFU		保留 (0)		保留供将来使用

V - 易失性

寄存器延迟代码 (RLC [1:0]) CR5 [7:6]

这两个位控制所有可变延迟寄存器读取指令中的读取延迟（虚拟周期）。通过这些位，用户可以在正常操作期间调整读取延迟，从而优化不同工作频率下各种寄存器读取指令的延迟。Table 29 中显示了寄存器读取命令的延迟周期。

Table 29. 寄存器读命令的虚拟周期

延迟（虚拟）周期	SPI (SDR)	DPI (SDR)	QPI (SDR)
	RDSR1, RDSR2, RDCR1, RDCR2, RDCR4, RDCR5, RDAR, RUID, RDID2, RDSN		
0	50 MHz ^[12]	50 MHz ^[12]	50 MHz ^[12]
1-3	108 MHz	108 MHz	108 MHz

Note

12. 该参数由特性保证，未在生产中进行过测试。

功能说明

CY15X102QSN 采用了一个 8 位指令寄存器。下面列出了所有指令及其操作码。所有指令、地址和数据都在 \overline{CS} 从高电平转为低电平时开始传输。此外，WP 和 RESET 引脚提供了额外的硬件控制功能。

指令结构

CY15X102QSN 命令周期最多包含五个不同的命令阶段，即是：操作码、地址、模式、虚拟（延迟）和数据。每个命令周期的命令阶段数取决于在操作码阶段发送的操作码。在 SPI、DPI 或 QPI 接口中，操作码、地址、模式和数据阶段可分别按传输它们所需的 1、2 或 4 行数进行配置。Table 30 显示了不同 SPI 接口中每个命令周期的命令阶段。

Table 30. 通过不同SPI模式下的I/O传输命令

命令阶段	在各I/O上传输命令						
	单通道SPI	扩展型SPI				多通道SPI	
		双线数据	四线数据	双线I/O	四线I/O	DPI	QI
操作码	SI	I/O0	I/O0	I/O0	I/O0	I/O0, I/O1	I/O0, I/O1, I/O2, I/O3
地址	SI	I/O0	I/O0	I/O0, I/O1	I/O0, I/O1, I/O2, I/O3	I/O0, I/O1	I/O0, I/O1, I/O2, I/O3
模式	SI	I/O0	I/O0	I/O0, I/O1	I/O0, I/O1, I/O2, I/O3	I/O0, I/O1	I/O0, I/O1, I/O2, I/O3
虚拟（延迟）	虚拟SPI时钟周期数不依赖于SPI接口。 0至15个时钟周期用于访问存储器（可通过CR1[7:4]进行配置） 0至3个时钟周期用于寄存器访问（可通过CR5[7:6]进行配置）						
数据	SI/SO	I/O0, I/O1	I/O0, I/O1, I/O2, I/O3	I/O0, I/O1	I/O0, I/O1, I/O2, I/O3	I/O0, I/O1	I/O0, I/O1, I/O2, I/O3

有 44 个称为操作码的命令，可由总线主设备发送到 CY15X102QSN，如 Table 31 中所示。它们控制存储器执行的各项功能。

Table 31. 操作码指令

命令		SPI总线接口							数据传输		延迟		XIP
命令	操作码 (十六进制)	SPI	双线数据	四线数据	双线I/O	四线I/O	DPI	QI	SDR	DDR	寄存器延迟	存储器延迟	芯片内执行
写使能控制													
WREN	06	是	NA				是	是	是	NA	NA	NA	NA
WRDI	04	是	NA				是	是	是	NA	NA	NA	NA
寄存器访问													
WRSR	01	是	NA				是	是	是	NA	NA	NA	NA
RDSR1	05	是	NA				是	是	是	NA	是	NA	NA
RDSR2	07	是	NA				是	是	是	NA	是	NA	NA
RDCR1	35	是	NA				是	是	是	NA	是	NA	NA
RDCR2	3F	是	NA				是	是	是	NA	是	NA	NA
RDCR4	45	是	NA				是	是	是	NA	是	NA	NA
RDCR5	5E	是	NA				是	是	是	NA	是	NA	NA
WRAR	71	是	NA				是	是	是	NA	NA	NA	NA
RDAR	65	是	NA				是	是	是	NA	是	NA	NA
存储器读取													
READ	03	是	NA				是	是	是	NA	NA	是	NA
FAST_READ	0B	是	NA				是	是	是	NA	NA	是	是
DOR	3B	NA	是	NA				是	NA	NA	NA	是	是
DIOR	BB	NA		是	NA			是	NA	NA	是	是	

Table 31. 操作码指令 (continued)

命令		SPI总线接口						数据传输		延迟		XIP	
命令	操作码 (十六进制)	SPI	双线 数据	四线 数据	双线 I/O	四线 I/O	DPI	QI	SDR	DDR	寄存器延 迟	存储器延 迟	芯片内执行
QOR	6B	NA	是	NA				是	NA	NA	NA	是	是
QIOR	EB	NA			是	NA	是	是	NA	NA	NA	是	是
DDRFR	0D	NA						是	NA	是	NA	是	是
DDRQIOR	ED	NA			是	NA	是	NA	是	NA	是	是	是
存储器写入操作													
WRITE	02	是	NA				是	是	是	NA	NA	NA	NA
FAST_WRITE	DA	是	NA				是	是	是	NA	NA	NA	是
DIW	A2	NA	是	NA				是	NA	NA	NA	NA	是
DIOW	A1	NA		是	NA			是	NA	NA	NA	NA	是
QIW	32	NA	是	NA				是	NA	NA	NA	NA	是
QIOW	D2	NA			是	NA		是	NA	NA	NA	NA	是
DDR_FAST_WRITE	DD	NA						是	NA	是	NA	NA	是
DDRWRITE	DE	NA						是	NA	是	NA	NA	NA
DDRQIOW	D1	NA			是	NA		NA	是	NA	NA	NA	是
特殊扇区存储器访问													
SSWR	42	是	NA				是	是	是	NA	NA	NA	NA
SSRD	4B	是	NA				是	是	是	NA	NA	是	NA
ECC and CRC													
CLECC	1B	是	NA				是	是	是	NA	NA	NA	NA
ECCRD	19	是	NA				是	是	是	NA	NA	是	NA
CRCC	5B	是	NA				是	是	是	NA	NA	NA	NA
EPCS	75	是	NA				是	是	是	NA	NA	NA	NA
EPCR	7A	是	NA				是	是	是	NA	NA	NA	NA
标识和序列号													
RUID	4C	是	NA				是	是	是	NA	是	NA	NA
RDID	9F	是	NA				是	是	是	NA	是	NA	NA
WRSN	C2	是	NA				是	是	是	NA	是	NA	NA
RDSN	C3	是	NA				是	是	是	NA	是	NA	NA
功耗模式和复位													
DPD	B9	是	NA				是	是	是	NA	NA	NA	NA
HBN	BA	是	NA				是	是	是	NA	NA	NA	NA
RSTEN	66	是	NA				是	是	是	NA	NA	NA	NA
RST	99	是	NA				是	是	是	NA	NA	NA	NA

写使能控制命令

这些命令设置或清除状态寄存器 1 中的写入使能锁存位 (SR1[1])。

Table 32. 写使能控制命令

命令	操作码 (十六进制)	命令说明
WREN	06	写入使能 — 设置状态寄存器1的WEL位为‘1’
WRDI	04	写入禁用 — 设置状态寄存器1的WEL位为‘0’

Table 33. 写入使能控制命令的详情

操作码 (十六进制)	地址长度	SPI总线接口							数据传输		XIP	延迟	最大时钟频率	
		SPI	双线数据	四线数据	双线 I/O	四线 I/O	DPI	QI	SDR	DDR	芯片内执行	虚拟周期		
06	0	是	NA				是	是	是	NA	NA	NA	NA	108MHz
04	0	是	NA				是	是	是	NA	NA	NA	NA	108MHz

设置写使能锁存 (WREN, 06h)

WREN 命令将状态寄存器 1 中的 WEL 位 (SR1[1]) 置 ‘1’。在发出任何写入命令之前，CY15X102QSN 要求 WEL 位被置 “1”。在执行之前，要求将 WEL 设置为 “1” 的 CY15X102QSN 命令包括：WRSR、WRAR、WRITE、FAST_WRITE、DIW、DIOW、QIW、QIOW、DDR_FAST_WRITE、DDRWRITE、DDRQIOW、SSWR 和 WRSN。

指令字节的第 8 位通过 SI 锁存在芯片内之后，必须将 \overline{CS} 信号驱动为逻辑高电平状态。在 8 位 WREN 操作码成功锁存后，接着 CS 被驱动为高电平后，CY15X102QSN 将执行 WREN 命令并将 WEL 位 (SR1[1]) 置 1。

Figure 6. SPI 模式下 WREN 总线配置

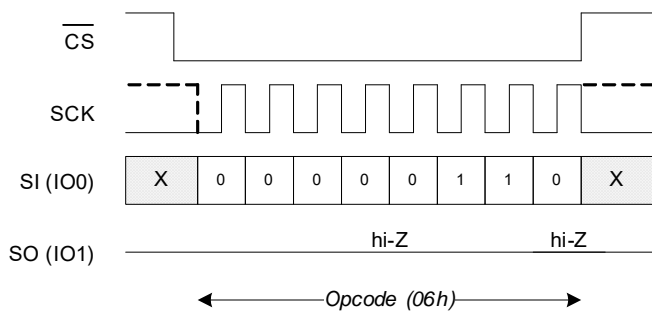


Figure 7. DPI 模式下 WREN 总线配置

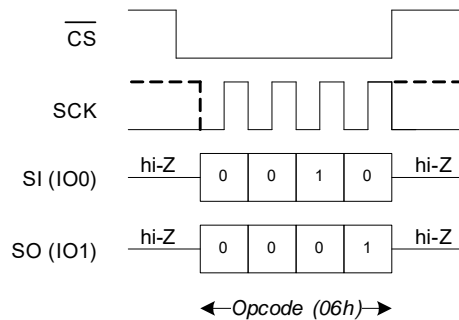
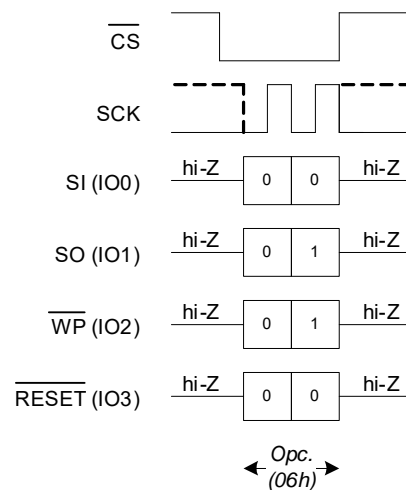


Figure 8. QPI 模式下 WREN 总线配置



复位写入使能锁存 (WRDI, 04h)

WRDI 指令将状态寄存器 1(SR1[1]) 中的写入使能锁存 (WEL) 位清零。这样，在执行之前要求 WEL 被设置为“1”的写入状态寄存器 (WRSR)，写入任何寄存器 (WRAR)，特殊扇区写入 (SSWR) 以及其他指令都被禁用。WRDI 指令可用于保护存储器和 SPI 寄存器，避免对它们进行意外写入。WIP 位 = 1 时，WRDI 命令在执行嵌入式操作期间被忽略。

指令字节的第 8 位通过 SI 锁存在芯片内之后，必须将 CS 信号驱动为逻辑高电平状态。在 8 位 WRDI 操作码成功锁存后，接着 CS 被驱动为高电平后，CY15X102QSN 将执行 WRDI 命令并将 WEL 位 (SR1 [1]) 清零。

Figure 9. SPI 模式下 WRDI 总线配置

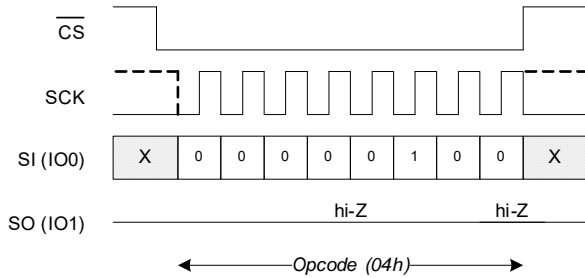


Figure 10. DPI 模式下 WRDI 总线配置

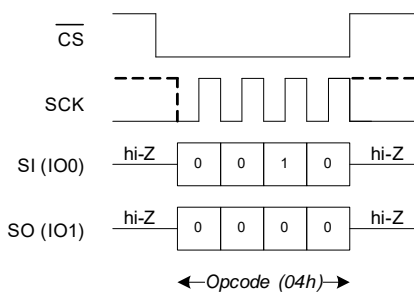
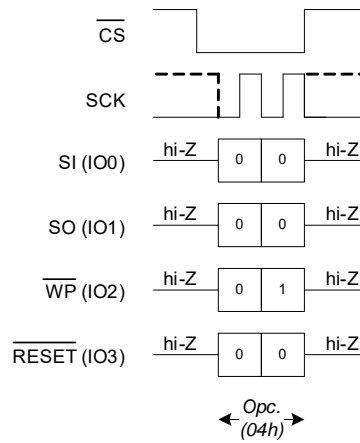


Figure 11. QPI 模式下 WRDI 总线配置



寄存器访问命令

CY15X102QSN 提供了各种配置和状态寄存器。它们都是用户可写寄存器，通过编程它们可以使能或禁用器件中的某些配置 / 功能，也可以通过轮询它们来了解器件的状态。这些寄存器由称为操作码的特定命令访问。

单个寄存器位可以是多种类型之一：写 / 读、只读或保留供将来使用 (RFU)。在其各自的寄存器部分中指定每个位的具体类型。寄存器位可以是易失性的或非易失性的。所有易失性 (V) 位在上电复位 (POR) 或任何复位事件 (通过硬件或软件复位) 后都被设置为默认值；而所有非易失性 (NV) 位在上电复位 (POR) 或任何复位事件 (通过硬件或软件复位) 后都恢复到用户配置值。

Table 34. 寄存器访问命令

命令	操作码 (十六进制)	命令说明
WRSR	01	写状态寄存器 1
RDSR1	05	读取状态寄存器 2
RDSR2	07	读取状态寄存器 2
RDCR1	35	读取配置寄存器 1
RDCR2	3F	读取配置寄存器 2
RDCR4	45	读取配置寄存器 4
RDCR5	5E	读取配置寄存器 5
WRAR	71	写入到任何寄存器 — 包括状态寄存器、配置寄存器和序列寄存器
RDAR	65	读取任何寄存器 — 包括状态寄存器、配置寄存器、CRC 寄存器、ECC 寄存器、序列存储器和 ID 寄存器

Table 35. 寄存器访问命令详情

操作码 (十六进制)	地址长度	SPI总线接口							数据传输		寄存器延迟	最大时钟频率	寄存器延迟
		SPI	双线数据	四线数据	双线 I/O	四线 I/O	DPI	QI	SDR	DDR	虚拟周期		
01	0	是	NA				是	是	是	NA	NA	108MHz	NA
05	0	是	NA				是	是	是	NA	是	108MHz	是
07	0	是	NA				是	是	是	NA	是	108MHz	是
35	0	是	NA				是	是	是	NA	是	108MHz	是
3F	0	是	NA				是	是	是	NA	是	108MHz	是
45	0	是	NA				是	是	是	NA	是	108MHz	是
5E	0	是	NA				是	是	是	NA	是	108MHz	是
71	三个字节	是	NA				是	是	是	NA	NA	108MHz	NA
65	三个字节	是	NA				是	是	是	NA	是	108MHz	是

写状态寄存器 (WRSR, 01h)

写状态寄存器 (WRSR) 指令允许在状态寄存器 1 (SR1) 中编程新值。该指令写入非易失性 SR1, 因此保持电源周期。当 SR1 寄存器中的 SRWD 位 (SR1[7]) 被设置为“1”, 并且 WP 引脚被确认为低电平时, WRSR 命令将被忽略。

注意

- 仅当 SR1 中的 WEL 位被置为“1”时才能执行 WRSR 指令。否则, WRSR 指令将被忽略。
- 终止 WRSR 命令后 (在 CS 的上升沿上), 状态寄存器 1 中的 WEL 位 (SR1[1]) 自动被清零。

Figure 12. SPI 模式下 WRSR (不显示 WREN)

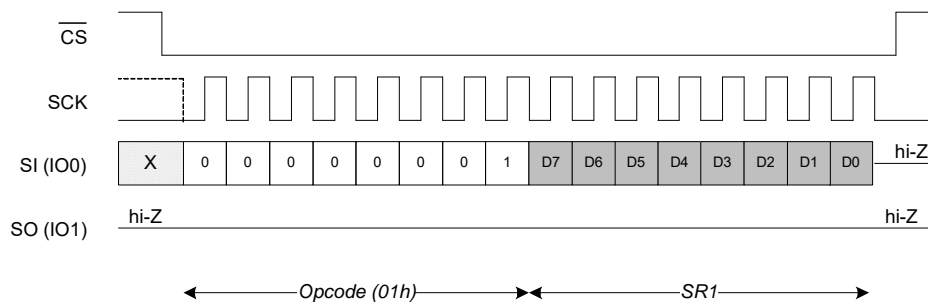


Figure 13. DPI 模式下的 WRSR (不显示 WREN)

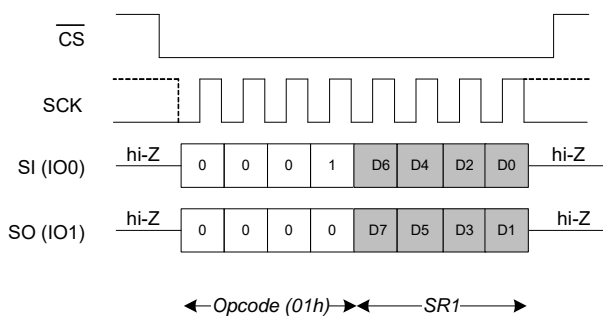
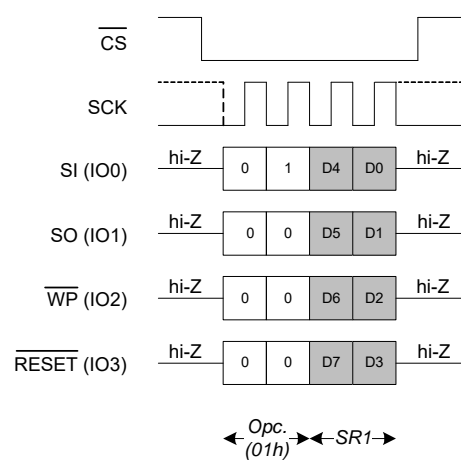


Figure 14. QPI 模式下的 WRSR (不显示 WREN)



读取状态寄存器 1 (RDSR1, 05h)

通过使用 RDSR1 命令，总线主设备可以验证状态寄存器 1(SR1) 中的内容。读取 SR1 后可以了解写保护特性的当前状态，WEL 和 WIP 的状态。执行 RDSR1 操作码后，CY15X102QSN 将返回一个字节的 SR1 内容。

注意

- RDSR1 将返回 SR1 的易失性内容。
- 所示的虚拟周期是通过 CR5 中寄存器等待时间码位 (RLC0、RLC1) 配置的选项。

Figure 15. SPI 模式下读取 SR1 (RDSR1)

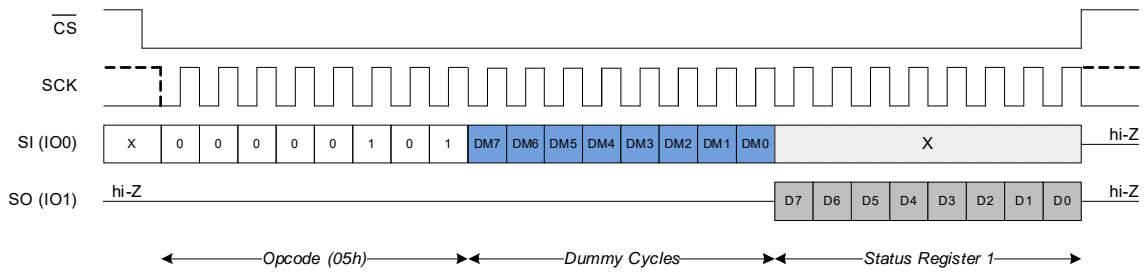


Figure 16. DPI 模式下读取 SR1 (RDSR1)

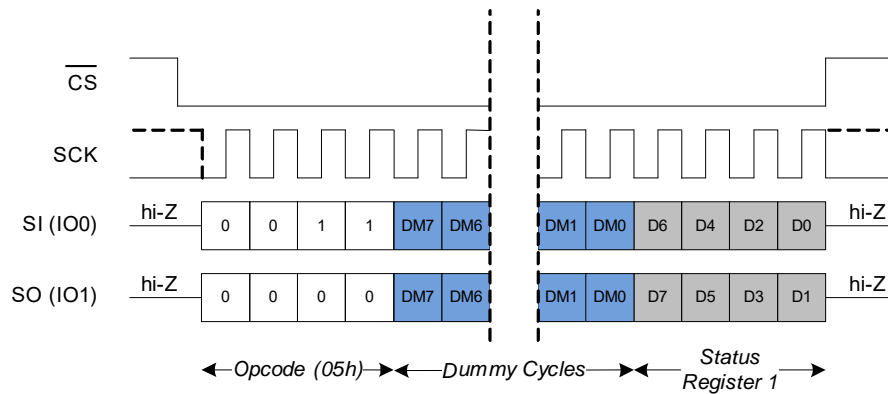
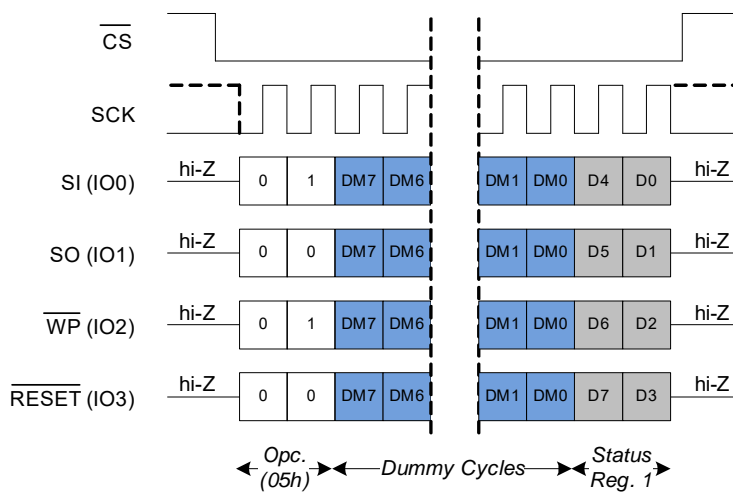


Figure 17. QPI 模式下读取 SR1 (RDSR1)



读取状态寄存器 2 (RDSR2, 07h)

通过使用 RDSR2 命令，总线主设备可以验证状态寄存器 2(SR2) 中的内容。这是一个只读寄存器，它提供了有关CRC 挂起和CRC 中止状态的信息。只有 SR1 的 WIP 位为“0”时，SR2 位才指示正确的状态 (CRCS 和 CRCA)。WIP 为“1”时读取 SR2 将返回未确定的状态。

注意

- RDSR2 将返回 SR2 的易失性内容。
- 所示的虚拟周期是通过 CR5 中寄存器等待时间码位 (RLC0、RLC1) 配置的选项。

Figure 18. SPI 模式下读取 SR2 (RDSR2)

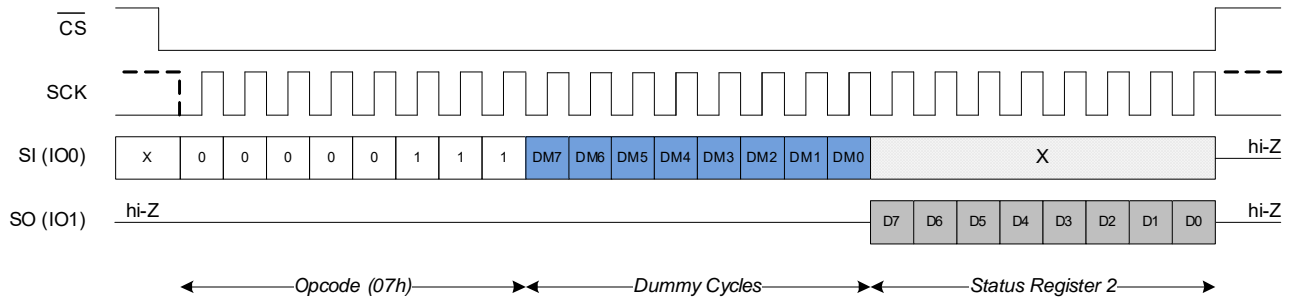


Figure 19. DPI 模式下读取 SR2 (RDSR2)

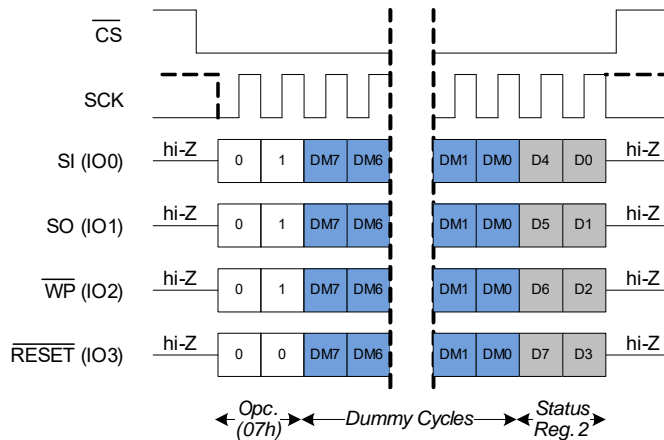
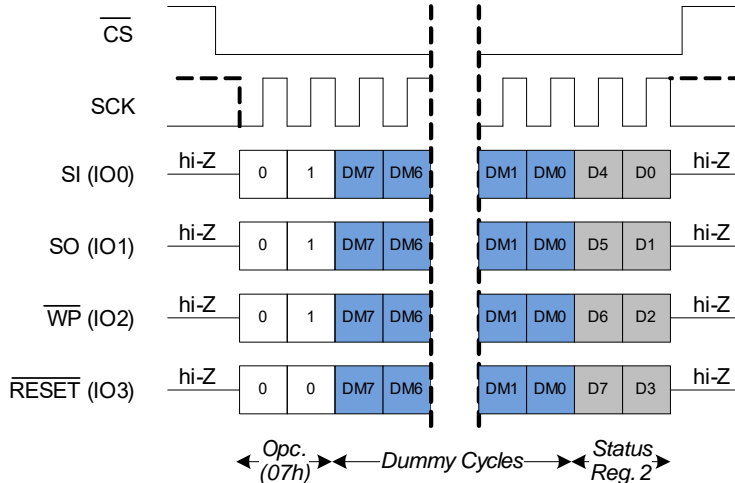


Figure 20. QPI 模式下读取 SR2 (RDSR2)



读取配置寄存器 1 (RDCR1, 35h)

通过使用 RDCR1 命令，总线主设备可以验证配置寄存器 1(CR1) 中的内容。通过读取 CR1，可以了解有关存储器延迟代码的当前状态和 QUAD 位的状态等信息。执行 RDCR1 操作码后，CY15X102QSN 将返回一个字节的 CR1 内容。

注意

- RDCR1 将返回 CR1 的易失性内容。
- 所示的虚拟周期是通过 CR5 中寄存器等待时间码位 (RLC0、RLC1) 配置的选项。

Figure 21. SPI 模式下读取 CR1(RDCR1)

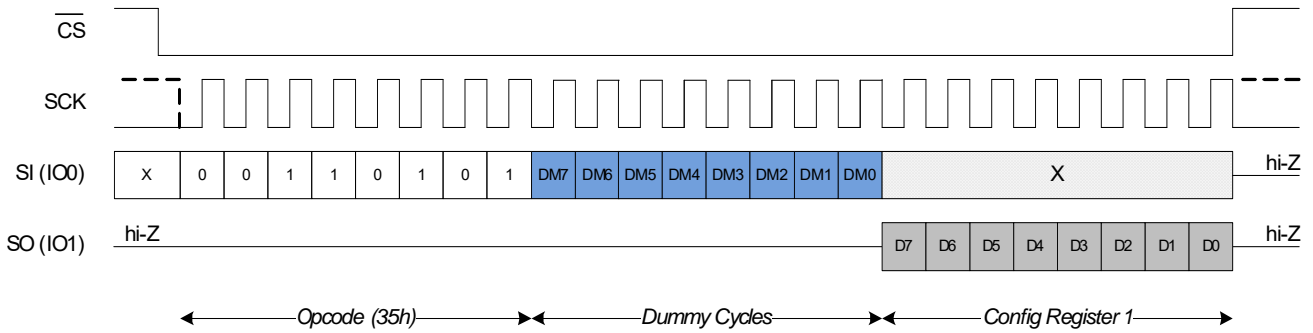


Figure 22. DPI 模式下读取 CR1(RDCR1)

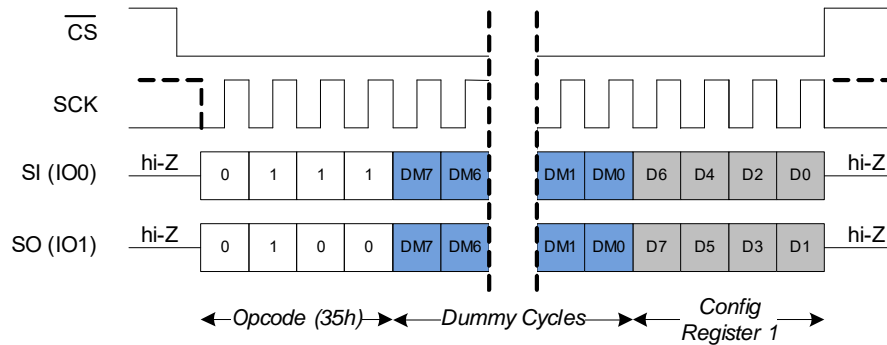
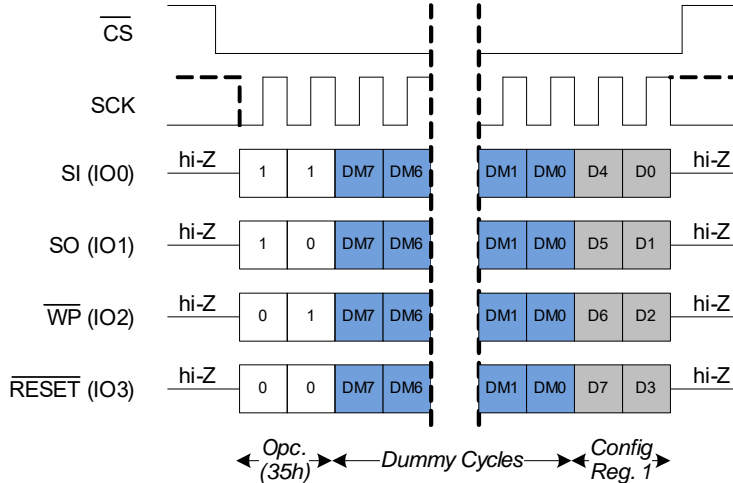


Figure 23. QPI 模式下读取 CR1(RDCR1)



读取配置寄存器 2 (RDCR2, 3Fh)

通过使用 RDCR2 命令，总线主设备可以验证配置寄存器 2(CR2) 中的内容。通过读取 CR2，可以了解当前 SPI 接口的选项 (SPI、DPI、QPI) 和 RESET(/IO3) 的状态。执行 RDCR2 操作码后，CY15X102QSN 将返回一个字节的 CR2 内容。

注意

- RDCR2 将返回 CR2 的易失性内容。
- 所示的虚拟周期是通过 CR5 中寄存器等待时间码位 (RLC0、RLC1) 配置的选项。

Figure 24. SPI 模式下读取 CR2(RDCR2)

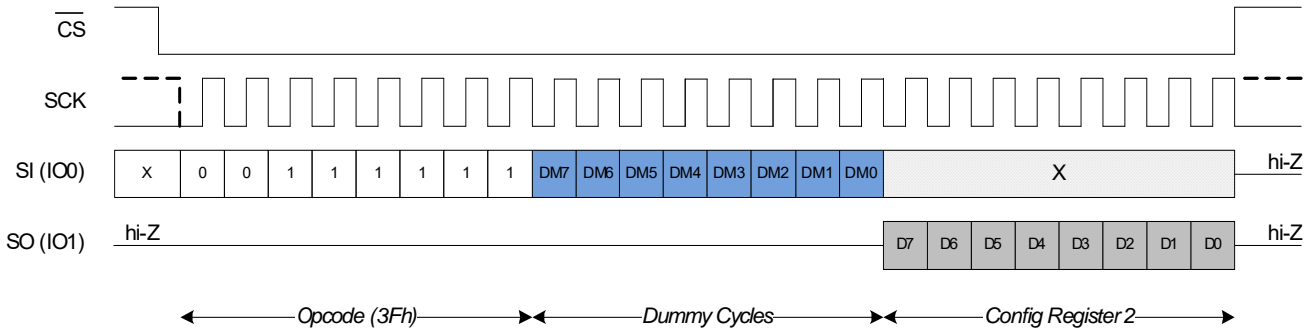


Figure 25. DPI 模式下读取 CR2(RDCR2)

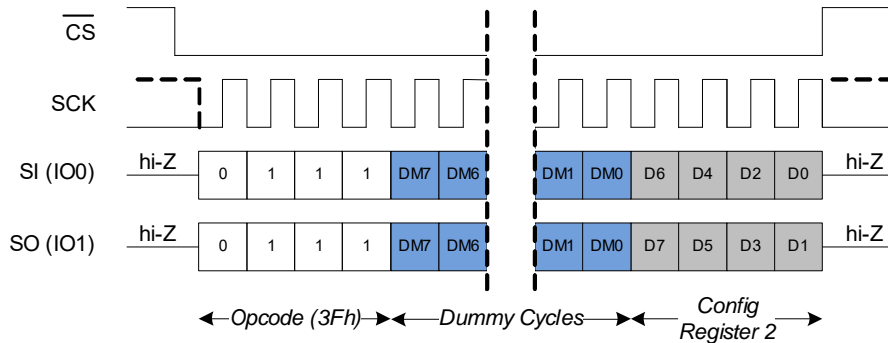
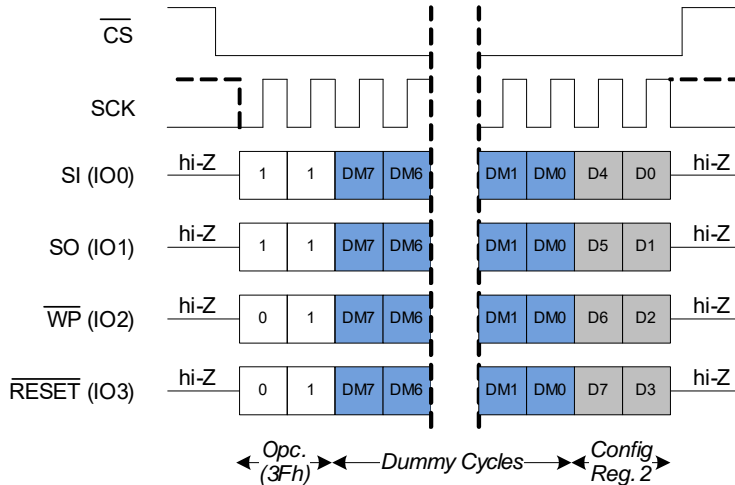


Figure 26. QPI 模式下读取 CR2(RDCR2)



读取配置寄存器 4 (RDCR4, 45h)

通过使用 RDCR4 命令，总线主设备可以验证配置寄存器 4(CR4) 中的内容。通过读取 CR4，可以了解输出阻抗的设置和 POR 后的器件电源模式（深度掉电或待机）。执行 RDCR4 操作码后，CY15X102QSN 将返回一个字节的 CR4 内容。

注意

- RDCR4 将返回 CR4 的易失性内容。
- 所示的虚拟周期是通过 CR5 中寄存器等待时间码位（RLC0、RLC1）配置的选项。

Figure 27. SPI 模式下读取 CR4(RDCR4)

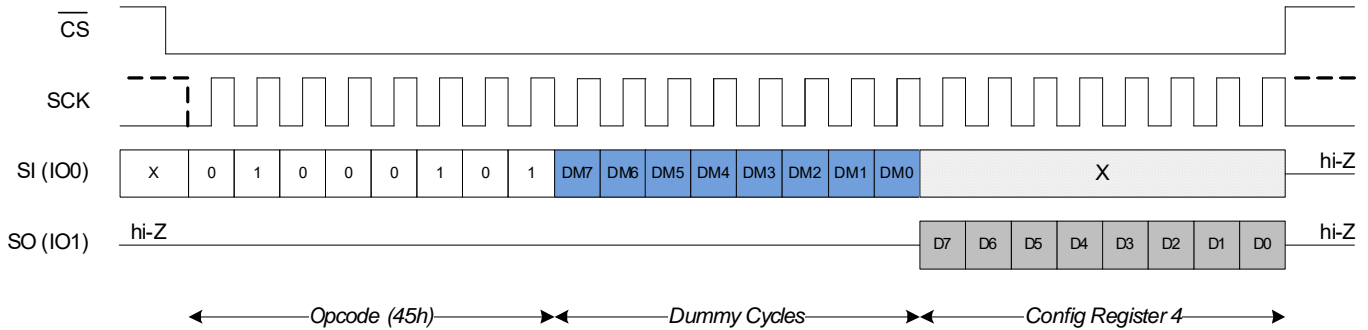


Figure 28. DPI 模式下读取 CR4(RDCR4)

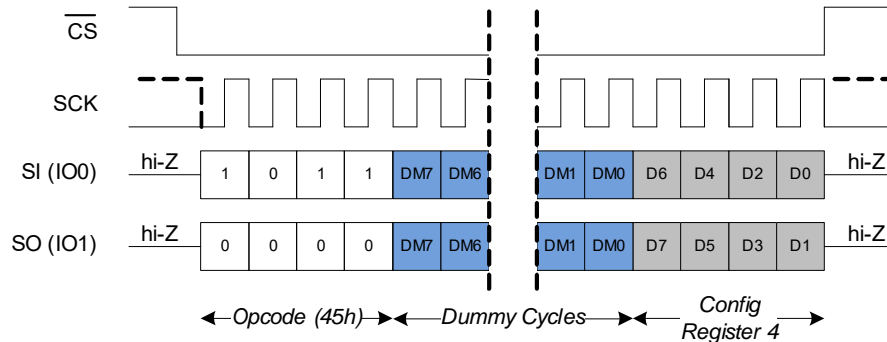
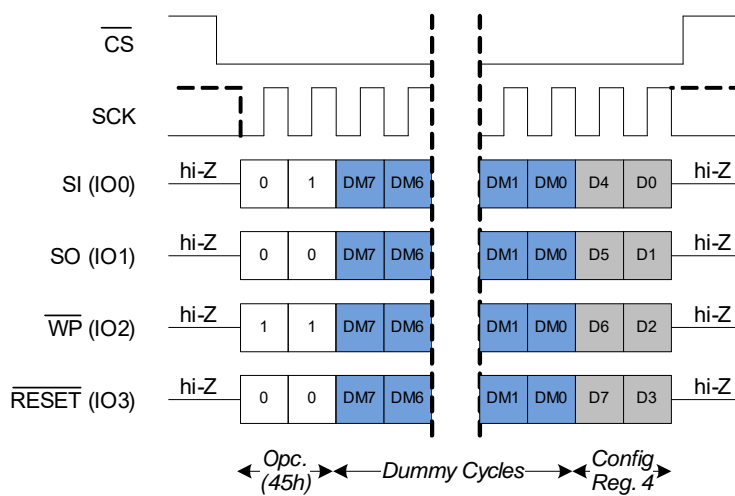


Figure 29. QPI 模式下读取 CR4(RDCR4)



读取配置寄存器 5 (RDCR5, 5Eh)

通过使用 RDCR5 命令，总线主设备可以验证配置寄存器 5(CR5) 中的内容。通过读取 CR5，可以了解寄存器读取延迟周期 (RLC0、RLC1) 的设置。执行 RDCR5 操作码后，CY15X102QSN 将返回一个字节的 CR5 内容。

注意

- RDCR5 将返回 CR5 的易失性内容。
- 所示的虚拟周期是通过 CR5 中寄存器等待时间码位 (RLC0、RLC1) 配置的选项。

Figure 30. SPI 模式下读取 CR5(RDCR5)

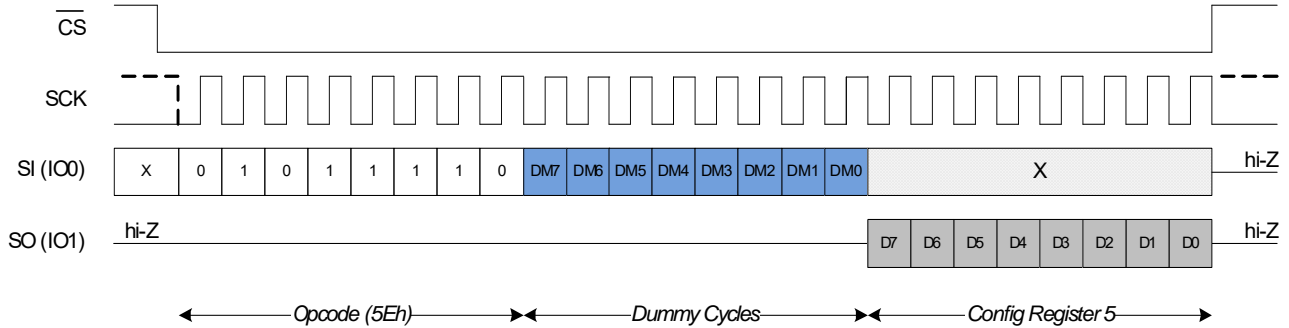


Figure 31. DPI 模式下读取 CR5(RDCR5)

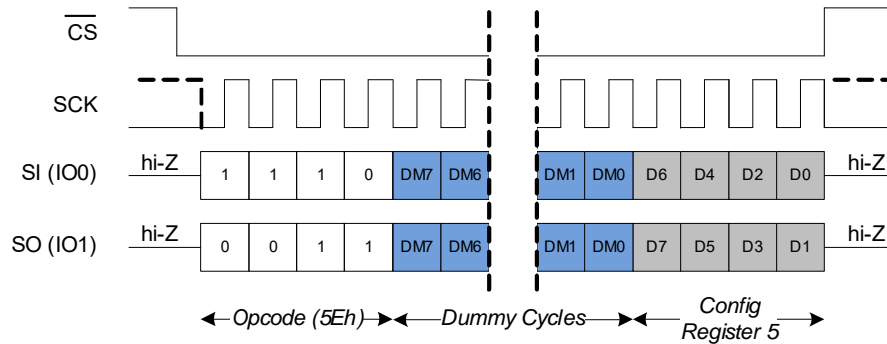
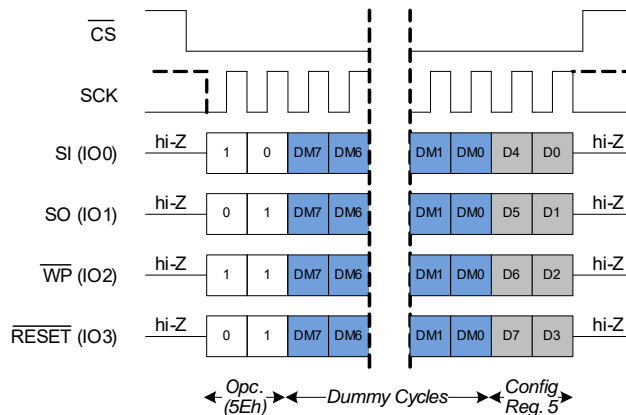


Figure 32. QPI 模式下读取 CR5(RDCR5)



写入任何寄存器 (WRAR, 71h)

通过 WRAR 命令，可以对各个 CY15X102QSN 寄存器进行写操作，每次只能写入一个寄存器，并通过其各自 3 字节地址进行寻址。WRAR 操作码后面是该寄存器的 3 字节地址，如 Table 37 on page 34 中所示，然后是写入的 1 字节寄存器数据。执行 WRAR 之前，WREN 命令会先将 WEL 位置 '1'。WRAR 命令终止后（即在 CS 的上升沿上），WEL 位将被自动清除为 '1'。当 SR1 寄存器中的 SRWD 位 (SR1[7]) 被设置为 '1'，并且 WP 引脚被驱动为低电平时，WRAR 命令将被忽略。

注意

- 每次发送 WRAR 命令，仅支持将其 1 字节对已给的寄存器地址进行写操作。WRAR 命令的格式如 Table 36 所示。
- 进行 WRAR 操作码后在 3 字节地址字段中发送的寄存器地址确定了新配置是否仅被编程到易失性状态 / 配置寄存器中，还是都被编程到易失性和非易失性状态 / 配置寄存器中。Table 37 on page 34 显示了易失性和非易失性寄存器的寄存器地址。

Table 36. 存储器的通用写指令

指令名称	指令说明	操作码	地址字节	数据字节
WRAR	写入任何寄存器	71h	3	1

Figure 33. SPI 模式下写入任何寄存器 (WRAR)

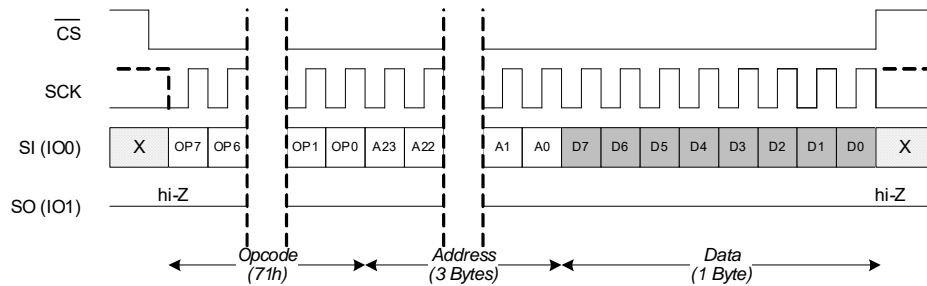


Figure 34. DPI 模式下写入任何寄存器 (WRAR)

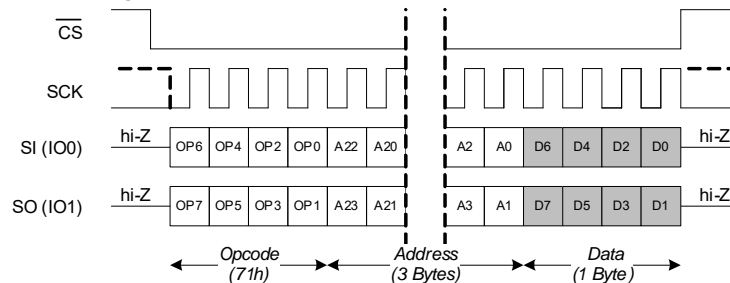


Figure 35. QPI 模式下写入任何寄存器 (WRAR)

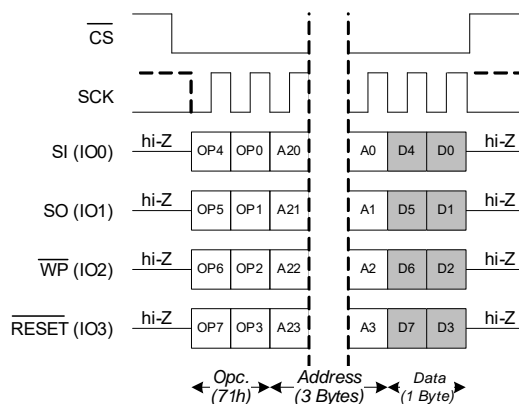


Table 37. 通用存储器访问的存储器地址

功能	寄存器类型	状态寄存器内容 ^[14]	WRAR	RDAR ^[14]	寄存器地址 ^[13]	
					易失性	非易失性
器件状态	状态寄存器1	易失性和非易失性	是	是	0x070000	0x000000
	状态寄存器2	仅适用于易失性寄存器	NA	是	0x070001 or 0x000001	
器件配置	配置寄存器1	易失性和非易失性	是	是	0x070002	0x000002
	配置寄存器2	易失性和非易失性	是	是	0x070003	0x000003
	配置寄存器4	易失性和非易失性	是	是	0x070005	0x000005
	配置寄存器5	易失性和非易失性	是	是	0x070006	0x000006
错误修正	ECC状态寄存器	仅适用于易失性寄存器	NA	是	0x070089或0x000089	
	ECC计数寄存器[7:0]	仅适用于易失性寄存器	NA	是	0x07008A or 0x00008A	
	ECC计数寄存器[15:8]	仅适用于易失性寄存器	NA	是	0x07008B or 0x00008B	
	ECC地址陷阱寄存器[7:0]	仅适用于易失性寄存器	NA	是	0x07008E or 0x00008E	
	ECC地址陷阱寄存器[15:8]	仅适用于易失性寄存器	NA	是	0x07008F or 0x00008F	
	ECC地址陷阱寄存器[23:16]	仅适用于易失性寄存器	NA	是	0x070040 or 0x000040	
	ECC地址陷阱寄存器[31:24]	仅适用于易失性寄存器	NA	是	0x070041 or 0x000041	
循环冗余校验	CRC寄存器[7:0]	仅适用于易失性寄存器	NA	是	0x070095 or 0x000095	
	CRC寄存器[15:8]	仅适用于易失性寄存器	NA	是	0x070096 or 0x000096	
	CRC寄存器[23:16]	仅适用于易失性寄存器	NA	是	0x070097 or 0x000097	
	CRC寄存器[31:24]	仅适用于易失性寄存器	NA	是	0x070098 or 0x000098	

Notes

13. 发生POR或硬件复位后，易失性寄存器将返回其默认状态。有关POR或任何复位事件后的易失性寄存器状态，请查阅Table 58 on page 71。
14. RDAR命令将始终返回易失性寄存器内容。因此，随后易失性寄存器地址或非易失性寄存器地址的RDAR命令将返回相同的值（仅从相应的易失性寄存器）。仅易失性寄存器没有相关的非易失性寄存器。

读取任何寄存器 (RDAR, 65h)

通过 RDAR 命令, 可以对各个 CY15X102QSN 寄存器进行读取操作, 每次只能写入一个寄存器, 并通过其各自 3 字节地址进行寻址。RDAR 操作码后面是 3 字节地址和虚拟周期 (该周期数量取决于 CR5 中所设置的延迟值), 然后 CY15X102QSN 将在其输出总线上返回寄存器的一字节。当接收到一个寄存器字节后, 主机将通过将 CS 上拉为高电平来终止 RDAR 命令。接收到第一个数据字节后保持 CS 为低电平会返回未定义的数据。RDAR 命令的时序图如 Figure 36 至 Figure 38 所示。

注意

- 由于状态寄存器和配置寄存器始终返回其易失性空间的寄存器内容, 因此 WRAR 操作码随后的 3 字节地址可以是易失性寄存器或其相关的非易失性寄存器的寄存器地址。Table 37 on page 34 显示了易失性和非易失性寄存器的寄存器地址。
- 所示的虚拟周期是通过 CR5 中寄存器等待时间码位 (RLC0、RLC1) 配置的选项。

Figure 36. SPI 模式下读取任何寄存器 (RDAR)

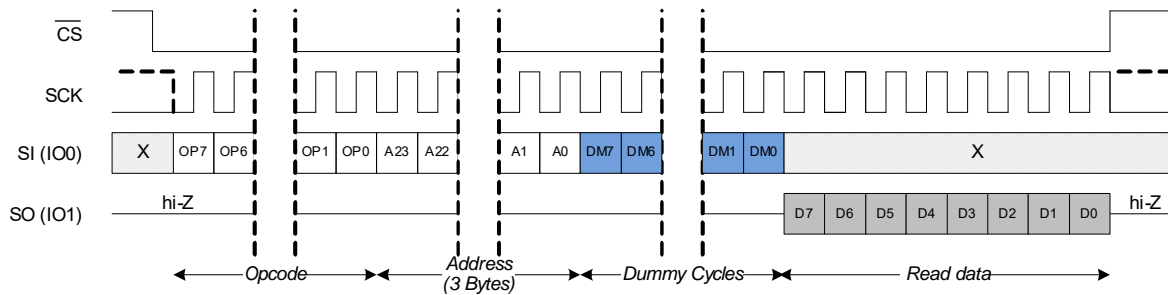


Figure 37. DPI 模式下读取任何寄存器 (RDAR)

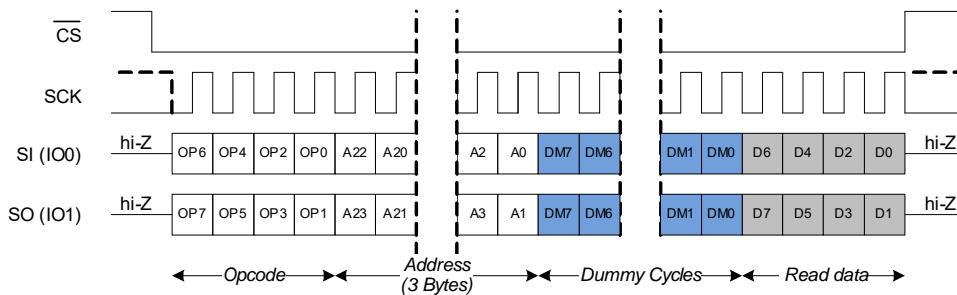
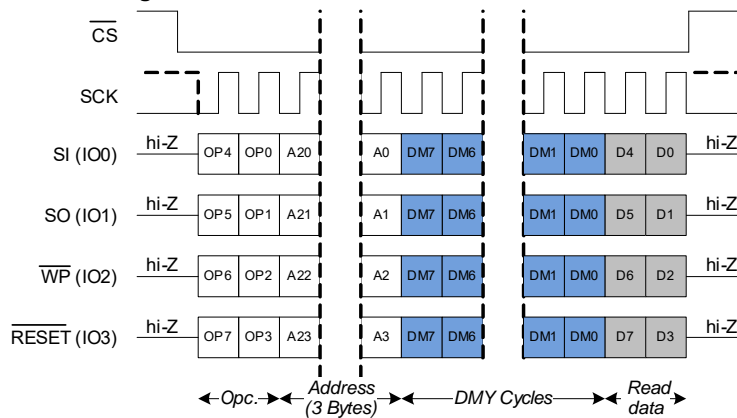


Figure 38. QPI 模式下读取任何寄存器 (RDAR)



存储器操作

可接受高时钟频率的 SPI 接口突出显示了 F-RAM 技术的快速写入能力。与串行 Flash 不同的是，CY15X102QSN 能以总线速度执行连续写操作。无需任何页寄存器，仍能够执行多个连续写操作。

存储器写操作指令

CS 引脚被下拉为低电平后会发送存储器写操作命令。写入操作码后面是一个 3 字节地址和 XIP 的模式字节（若有）。针对每 2 Mbit (256K × 8) 的密度，CY15X102QSN 都会有一个 18 位地址空间。最高有效地址字节包括 3 个有效位 A15、A16 和 A17，其余的位 A[23:18] 可被忽略。传送 (XIP) 模式字节（若器件支持 XIP 模式）后，各个地址位 A17~A0 会以 3 字节为一组在 SPI 总线上进行传输。最后地址位或最后模式位（若支持 XIP）被传送后，将立即通过输入线传送数据字节 ([D7:0])。在 SDR 和

DDR 总线接口的 SPI、扩展式 SPI、DPI 或 QPI 模式下支持存储器写操作。其中，一些模式支持芯片内执行 (XIP)。Table 38 显示了在各种不同的 SPI 总线接口和数据传输的模式下 CY15X102QSN 所支持的存储器写命令列表。

注意

- 注意：当突发写入达到受保护的块地址时，它仍会在受保护空间内保持地址递增，但是不将任何数据写入到受保护的存储器内。如果地址翻转并进行突发写入到不受保护的块中，则可恢复写入操作。如果在写入保护的块中启动了突发写入，将执行同一操作。
- 在写操作过程中，如果传输数据字节时被断电，则只有最后完成的字节被写入。

Table 38. 存储器写命令

命令	操作码 (十六进制)	命令说明
WRITE	02	存储器写入—写入到F-RAM阵列
DDRWRITE	DE	DDR写入 — QPI DDR模式下的写操作
FAST_WRITE	DA	存储器快速写入—“芯片内执行”模式下的存储器写操作
DDR_FAST_WRITE	DD	DDR快速写入—DDR模式下的快速写操作
DIW	A2	双线输入写入—命令、地址和模式字节在单个SI线上被传输，而数据字节在双线输入 I/O1 (SO)、I/O0 (SI) 上被传输
DIOW	A1	DDR双线I/O写入—命令在单个SI线上被传输，而地址、模式和数据字节在双线输入 I/O1 (SO)、I/O0 (SI) 上被传输
QIW	32	四线输入写入—命令、地址和模式字节在单个SI线上被传输，而数据字节在四线输入 I/O3 (RESET)、I/O2 (WP)、I/O1 (SO) 和 I/O0 (SI) 上被传输
QIOW	D2	四线I/O写入—命令在单个SI线上被传输，而地址、模式和数据字节在四线输入 I/O3 (RESET)、I/O2 (WP)、I/O1 (SO) 和 I/O0 (SI) 上被传输
DDRQIOW	D1	DDR四线I/O写入—DDR模式下的四线I/O写操作

Table 39. 存储器写命令的详情

命令			SPI总线接口							数据传输		XIP	最大时钟频率
命令	操作码 (十六进制)	地址长度	SPI	双线数据	四线数据	双线 I/O	四线 I/O	DPI	QI	SDR	DDR	芯片内执行 (模式字节)	
WRITE	02	三个字节	是		NA			是	是	是	NA	NA	108MHz
DDRWRITE	DE	三个字节			NA				是	NA	是	NA	54MHz
FAST_WRITE	DA	三个字节	是		NA			是	是	是	NA	是	108MHz
DDR_FAST_WRITE	DD	三个字节			NA				是	NA	是	是	54MHz
DIW	A2	三个字节	NA	是		NA				是	NA	是	108MHz
DIOW	A1	三个字节		NA		是		NA		是	NA	是	108MHz
QIW	32	三个字节		NA	是		NA			是	NA	是	108MHz
QIOW	D2	三个字节			NA		是	NA		是	NA	是	108MHz
DDRQIOW	D1	三个字节			NA		是	NA		NA	是	是	54MHz

写入 (WRITE, 02h)

将 WRITE 命令操作码和写数据传送给 SI 引脚 (SPI 模式下)、I/O1 和 I/O0 引脚 (DPI 模式下) 或 I/O3、I/O2、I/O1 和 I/O0 引脚 (QPI 模式下) 时, 器件将执行写操作。可通过突发写入模式来写入连续的地址, 而不需要发出新的写入命令。如果只写入一个字节, 发送 D0 (数据的 LSB) 后必须将 CS 引脚置为高电平。如果要写入多个字节, 则必须使 CS 引脚保持低电平状态, 地址会自动被递增。输入引脚上的数据字节被写入到连续地址内。当内部地址计数器达到 0x3FFFF 时, 地址将翻转为 0x00000, 并且器件将继续进行写操作。

注意

- 只有 WEL 位 (SR1[1]) 被置 '1' 时, 才会执行写入 (WRITE) 命令。
- WRITE 操作完成后不会将 WEL 位 (SR1[1]) 清除为 '0'。因此, 写操作完成后, 写入命令无需提前发送 WREN 命令来将 WEL 位设置为 '1'。

Figure 39. SPI模式下存储器写入 (WRITE)

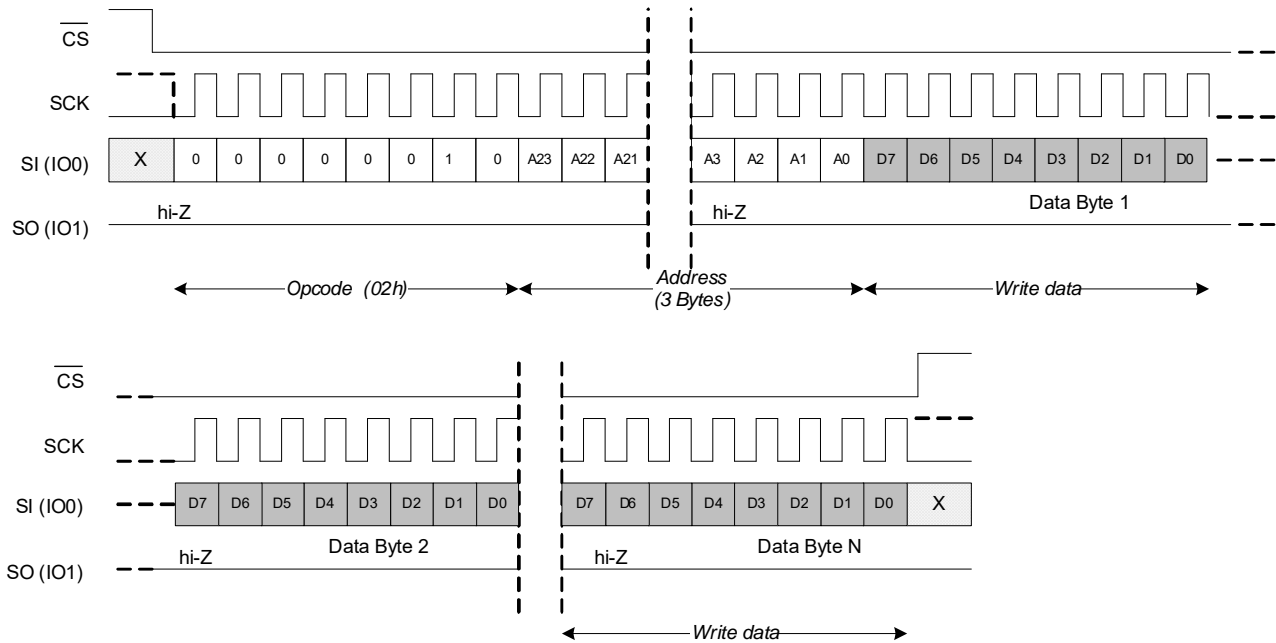


Figure 40. DPI模式下存储器写入 (WRITE)

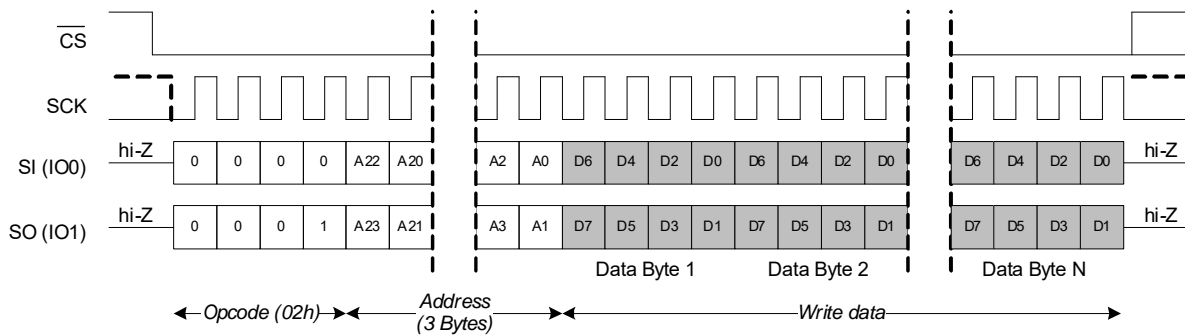
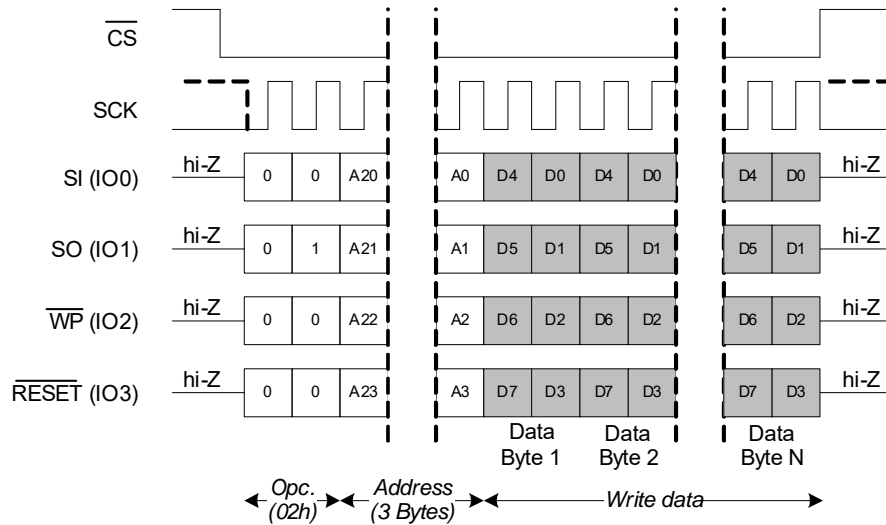
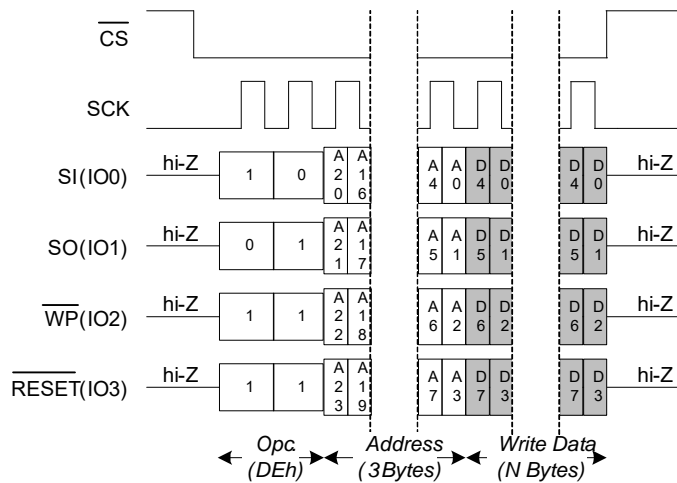


Figure 41. QPI模式下存储器写入 (WRITE)

DDR 写入 (DDRWRITE, DEh)

DDRWRITE 命令可通过在 SCK 的双边沿上传送地址和数据位来提高带宽。该地址可以从存储器阵列中的任意字节位置开始。输出每一个数据字节后，会按顺序自动递增到下一个更高的地址。因此，只要使用一个写入操作码和已给的起始地址便可以写入整个存储器的空间。当到达最高地址 0x3FFFF 时，地址计数器会翻转到起始地址 0x000000，这样允许读取序列继续下去。该操作吗不支持 SPI 模式 3。

注意

- 只有将 WEL 位设置为 '1' 来使能写操作时，器件才能执行 DDRWRITE 命令。
- DDRWRITE 操作完成后不会将 WEL 位清除为 '0'。

Figure 42. QPI模式下DDR写入 (DDRWRITE)


快速写入 (FAST_WRITE, DAh)

FAST_WRITE 命令与 WRITE 命令相同。此外，该快速写入命令还能通过配置模式字节来支持 XIP 操作。通过模式位，可以在第一个命令发送 Axh 模式位格式 (1010XXXX) 后使用一系列快速写入命令来消除 8 位操作码。通过这种被称为“芯片内执行” (Execute-In-Place, XIP) 的特性，可缩短初始访问时间，从而能够提高器件的性能。模式位通过添加或清除第一个字节命令操作码来控制下一个快速写入操作的长度。如果模式位为 Axh，那么器件会切换为连续快速写入模式，并且能够在 CS 被驱动为高电平再被确认为低电平后写入下一个地址（而不需要 DAh 操作码），从而可以清除命令序列的 8 个周期。否则，一旦 CS 从高电平切换为低电平，则需要操作码。

注意

- 模式位为 !Axh（即 Axh 字节的逻辑 NOT）时，器件会推出 FAST_WRITE XIP 模式。
- 只有将状态寄存器中的写入使能锁存位 (WEL) 设置为 '1' 来使能写操作时，器件才能执行 FAST_WRITE 命令。
- FAST_WRITE 操作完成后不会将 WEL 位复位为 '0'。

Figure 43. SPI模式下快速写入 (FAST_WRITE)

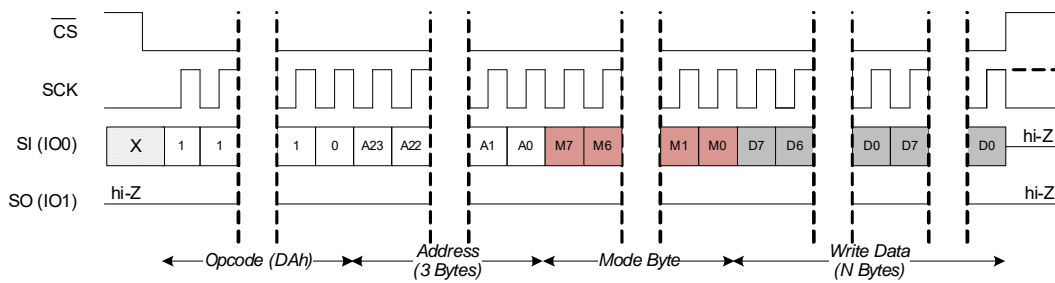


Figure 44. DPI模式下快速写入 (FAST_WRITE)

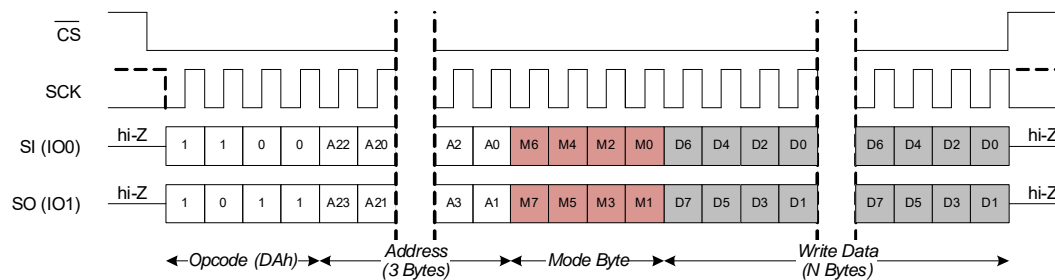
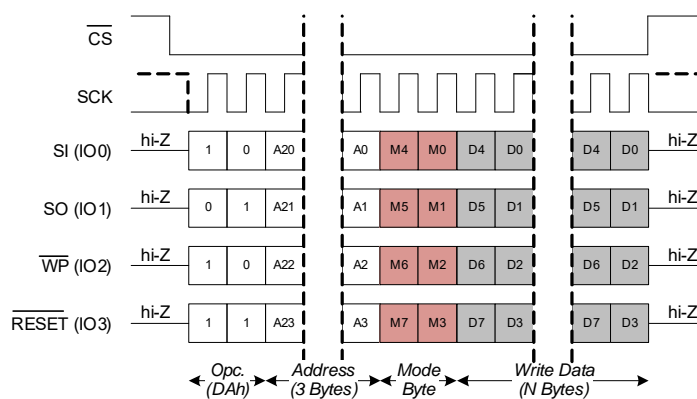


Figure 45. QPI模式下快速写入 (FAST_WRITE)



DDR 快速写入 (DDR_FAST_WRITE, DDh)

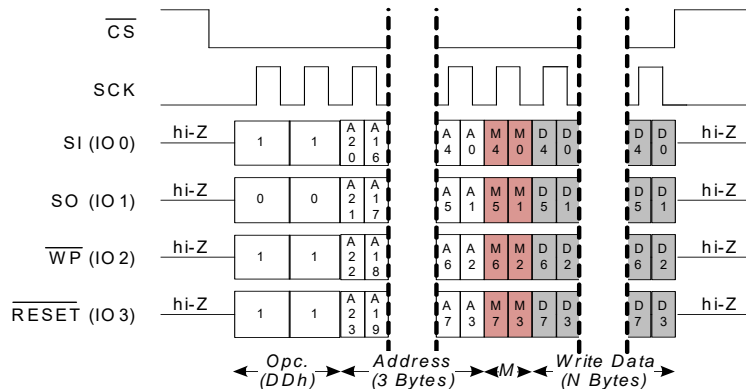
DDR_FAST_WRITE 命令与 WRITE 命令相同。此外，该快速写入命令还支持 XIP 操作。

通过模式位，可以在第一个命令发送 A5h 模式位格式 (10100101) 后使用一系列 DDR_FAST_WRITE 命令来消除 8 位操作码。通过这种被称为“芯片内执行” (Execute-In-Place, XIP) 的特性，可明显降低初始访问时间，从而能够提高器件的性能。模式位通过添加或清除第一个字节命令操作码来控制下一个 DDR_FAST_WRITE 操作的长度。如果模式位为 Axh，那么器件会切换为连续 DDR_FAST_WRITE 模式，并且能够在 CS 被驱动为高电平再被确认为低电平后写入下一个地址 (而不需要 DDh 操作码)，从而可以清除命令序列的 8 个周期。否则，一旦 CS 从高电平切换为低电平，则需要操作码。该操作码不支持 SPI 模式 3。

注意

- 模式位为 !A5h (即 A5h 字节的逻辑 NOT) 时，器件会推出 DDR_FAST_WRITE XIP 模式。
- 只有将 WEL 位设置为 '1' 来使能写操作时，器件才能执行 DDR_FAST_WRITE 命令。
- DDR_FAST_WRITE 操作完成后不会将 WEL 位复位为 '0'。

Figure 46. QPI 模式下 DDR 快速写入 (DDR_FAST_WRITE)



双线输入写入 (DIW, A2h)

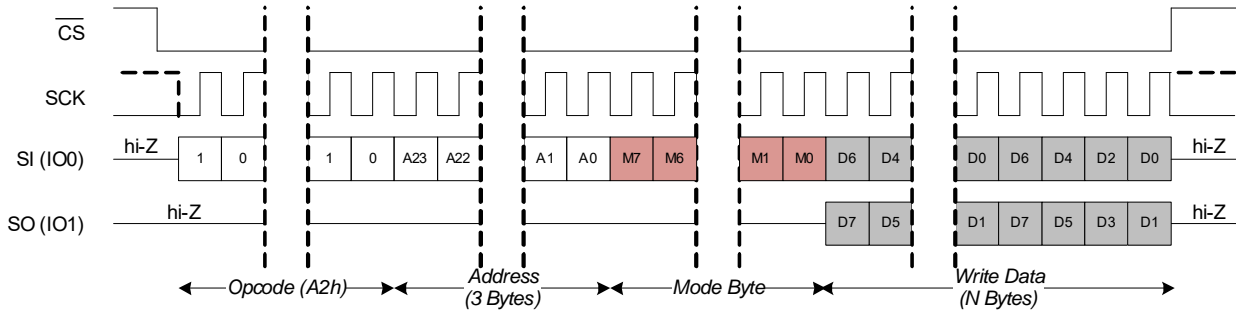
DIW 命令在双线数据模式下被使用，它是 SPI 扩展式写命令的一部分。在双线数据模式下，操作码、地址和模式字节均通过 SI 引脚得到传送，每个时钟周期传送一位。传送最后地址位后，将立即重新配置各引脚：SO 变成 I/O1 和 SI 变成 I/O0。另外，数据 (D[7:0]) 被传送到 I/O1 和 I/O0 引脚，每个时钟周期传送两位 (D7 和 D6 分别通过 I/O1 和 I/O0 传送)。

通过模式位，可以在第一个命令发送 Axh 模式位格式 (1010XXXX) 后使用一系列 DIW 命令来消除 8 位操作码。通过这种被称为“芯片内执行” (Execute-In-Place, XIP) 的特性，可缩短初始访问时间，从而能够提高器件的性能。模式位通过添加或清除第一个字节命令操作码来控制下一个 DIW 操作的长度。如果模式位为 Axh，那么器件会切换为连续 DIW 模式，并且能够在 CS 被驱动为高电平再被确认为低电平后写入下一个地址 (而不需要 A2h 操作码)，从而可以清除命令序列的 8 个周期。否则，一旦 CS 从高电平切换为低电平，则需要操作码。

注意

- 模式位为 !Axh (即 Axh 字节的逻辑 NOT) 时，器件会推出 DIW XIP 模式。
- 只有将 WEL 位设置为 '1' 来使能写操作时，器件才能执行 DIW 命令。
- DIW 操作完成后不会将 WEL 位复位为 '0'。

Figure 47. 双线输入写入 (DIW)



双线 I/O 写入 (DIOW, A1h)

DIOW 命令在双线地址 / 数据模式下被使用，它是 SPI 扩展式写命令的一部分。在双线地址 / 数据模式下，操作码通过 SI 引脚被传送，每个时钟周期传送一位。传送最后操作码位后，将立即重新配置各引脚：SO 变成 I/O1 和 SI 变成 I/O0。传送最后地址位后，会通过 I/O1 和 I/O0 将数据 (D[7:0]) 传送到器件，每个时钟周期发送两位（在 I/O1 上先传输 D7，在 I/O0 上先传输 D6）。

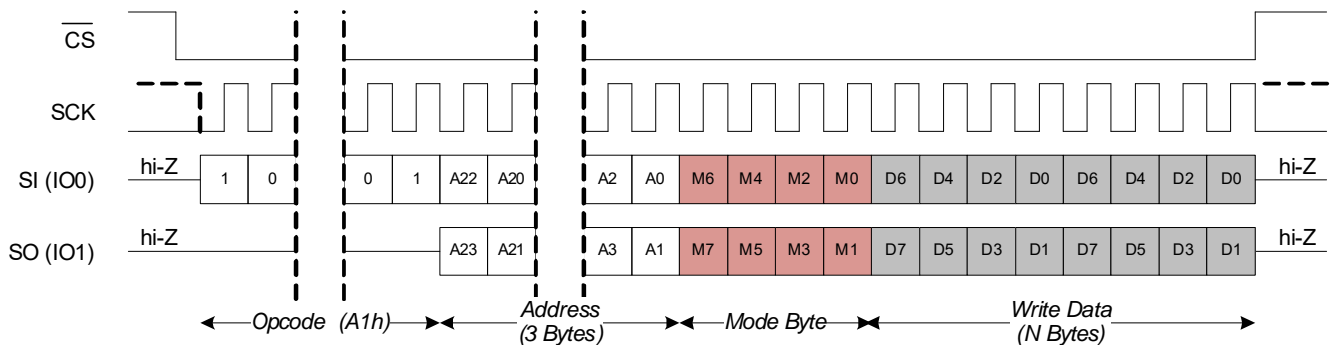
通过模式位，可以在第一个命令发送 Axh 模式位格式 (1010XXXX) 后使用一系列 DIOW 命令来消除 8 位操作码。通过这种被称为“芯片内执行” (Execute-In-Place, XIP) 的特性，可明显降低初始访问时间，从而能够提高器件的性能。模式位通过添加或清除第一个字节命令操作码来控制下一个 DIOW 操作的长度。如果模式位为 Axh，那么器件会切换为连续 DIOW 模式，并且能够在 CS 被驱动为高电平再被确认为低电平后写入下一个地址（而不需要 A1h 操作码），从而可以清除命令序列的 8 个周期。否则，一旦 CS 从高电平切换为低电平，则需要操作码。

注意

- 模式位为 !Axh（即 Axh 字节的逻辑 NOT）时，器件会推出 DIOW XIP 模式。

- 只有将 WEL 位设置为 '1' 来使能写操作时，器件才能执行 DIOW 命令。
- DIOW 操作完成后不会将 WEL 位复位为 '0'。

Figure 48. 双线 I/O 写入 (DIOW)



四线输入写入 (QIW, 32h)

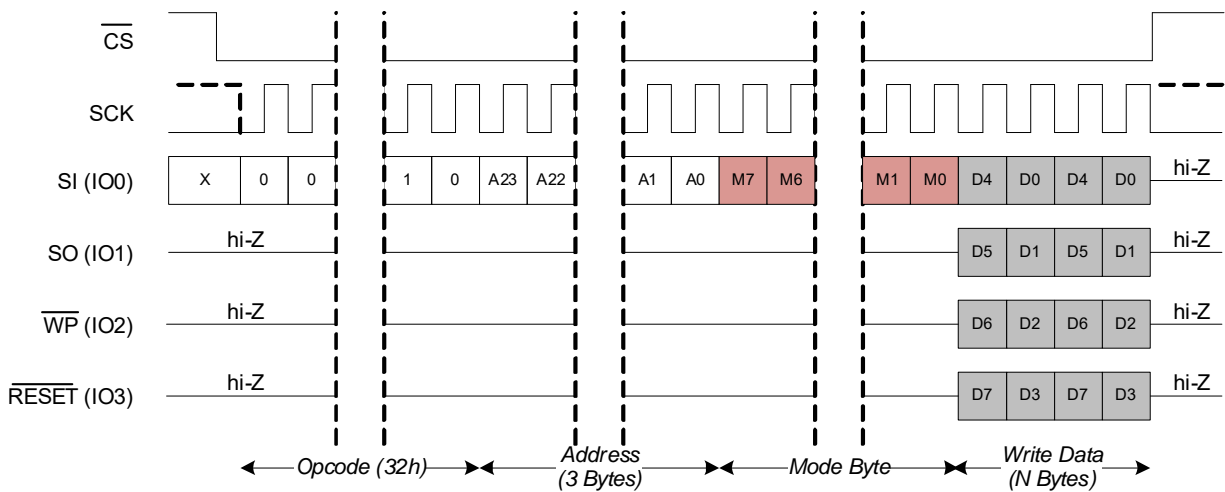
QIW 命令在四线数据模式下被使用，它是 SPI 扩展式写命令的一部分。在四线数据模式下，操作码、地址和模式字节通过 SI 引脚被传送，每个时钟周期传送一位。传送最后地址位后，将立即重新配置各引脚：RESET 变成 I/O3，WP 变成 I/O2，SO 变成 I/O1，SI 变成 I/O0。另外，数据 (D7-D0) 分别通过 I/O3、I/O2、I/O1 和 I/O0 引脚进行发送，每个时钟周期发送 4 位 (D7、D6、D5 和 D4 分别通过 I/O3、I/O2、I/O1 和 I/O0 开始传送)。

通过模式位，可以在第一个命令发送 Axh 模式位格式 (1010XXXX) 后使用一系列 QIW 命令来消除 8 位操作码。通过这种被称为“芯片内执行”(Execute-In-Place, XIP) 的特性，可明显降低初始访问时间，从而能够提高器件的性能。模式位通过添加或删除第一个字节命令操作码来控制下一个 QIW 操作的长度。如果模式位为 Axh，那么器件会切换为连续 QIW 模式，并且能够在 CS 被驱动为高电平再被确认为低电平后写入下一个地址 (而不需要 32h 操作码)，从而可以清除命令序列的 8 个周期。否则，一旦 CS 从高电平切换为低电平，则需要操作码。

注意

- 模式位为 !Axh (即 Axh 字节的逻辑 NOT) 时，器件会推出 QIW XIP 模式。
- 只有将状态寄存器中的写入使能锁存位 (WEL) 设置为 '1' 来使能写操作时，器件才能执行 QIW 命令。
- QIW 操作完成后不会将 WEL 位复位为 '0'。

Figure 49. 四线输入写入 (QIW)



四线 I/O 写入 (QIOW, D2h)

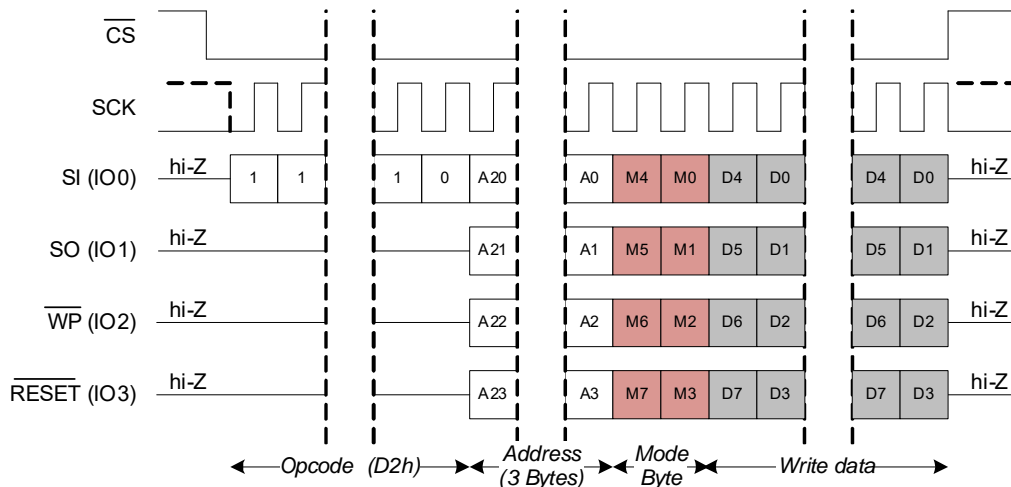
QIOW 命令在四线地址 / 数据模式下被使用，它是 SPI 扩展式写命令的一部分。在四线地址 / 数据模式下，操作码通过 SI 引脚被传送，并且每个时钟周期传送一位。传送最后操作码位后，将立即重新配置各引脚：RESET 变成 I/O3，WP 变成 I/O2，SO 变成 I/O1，SI 变成 I/O0。另外，地址通过 I/O3、I/O2、I/O1 和 I/O0 引脚传送到器件，每个时钟周期传送四位 (A23、A22、A21 和 A20 分别通过 I/O3、I/O2、I/O1 和 I/O0 开始传送)，直到输入三字节的地址为止。另外，地址通过 I/O3、I/O2、I/O1 和 I/O0 引脚传送到器件，每个时钟周期传送四位 (A23、A22、A21 和 A20 分别通过 I/O3、I/O2、I/O1 和 I/O0 开始传送)，直到输入三字节的地址为止。传送最后地址位后，会通过 I/O3、I/O2、I/O1 和 I/O0 将数据 (D7-D0) 传送给器件，每个时钟周期传送四位 (D7、D6、D5 和 D4 分别通过 I/O3、I/O2、I/O1 和 I/O0 开始传送)。

通过模式位，可以在第一个命令发送 Axh 模式位格式 (1010XXXX) 后使用一系列 QIOW 命令来消除 8 位操作码。通过这种被称为“芯片内执行”(Execute-In-Place, XIP) 的特性，可明显降低初始访问时间，从而能够提高器件的性能。模式位通过添加或清除第一个字节命令操作码来控制下一个 QIOW 操作的长度。如果模式位为 Axh，那么器件会切换为连续 DIOW 模式，并且能够在 CS 被驱动为高电平再被确认为低电平后写入下一个地址 (而不需要 D2h 操作码)，从而可以清除命令序列的 8 个周期。否则，一旦 CS 从高电平切换为低电平，则需要操作码。

注意

- 模式位为 !Axh (即 Axh 字节的逻辑 NOT) 时，器件会推出 QIOW XIP 模式。
- 只有将状态寄存器中的写入使能锁存位 (WEL) 设置为 '1' 来使能写操作时，器件才能执行 QIOW 命令。
- QIOW 操作完成后不会将 WEL 位复位为 '0'。

Figure 50. 四线 I/O 写入 (QIOW)

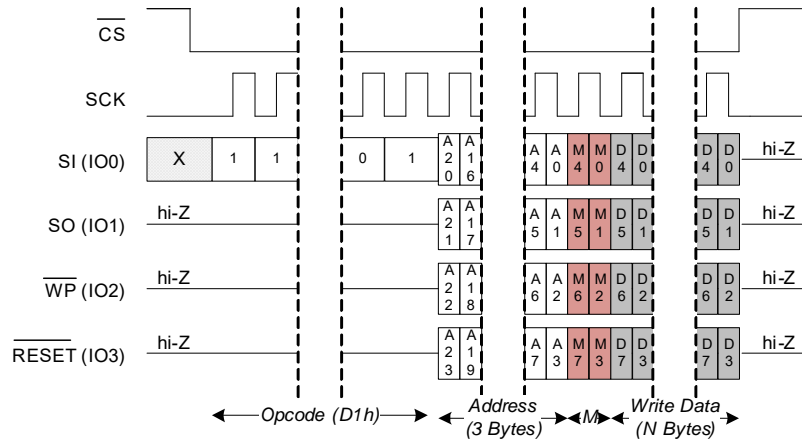


DDR 四线 I/O 写入 (DDRQIOW, D1h)

双倍数据速率四线 I/O 写入命令与四线 I/O 写入命令相同，另外它还支持在任何时钟边沿上传送地址和数据，并且 DDRQIOW 中的模式位格式为 A5h (10100101)。该操作吗不支持 SPI 模式 3。

注意：模式位为 !A5h (即 A5h 字节的逻辑 NOT) 时，器件会推出 DDRQIOW XIP 模式。

Figure 51. 四线 I/O 写入 (QIOW)



存储器读操作指令

CS 引脚被下拉为低电平后会发送存储器读取操作命令。读取操作码后面是一个 3 字节地址和 XIP 的模式字节 (若有)。针对每 2 Mbit (256K × 8) 的密度，CY15X102QSN 都会有一个 18 位地址空间。最高有效地址字节包括 3 个有效位 A15、A16 和 A17，其余的位可被忽略。各个地址位 A17 ~ A0 在 SPI 总线上会以 3 字节为一组进行传输，然后传送模式字节和虚拟周期 (若有)。

在 SDR 和 DDR 总线接口的 SPI、扩展式 SPI、DPI 或 QPI 模式下都支持存储器读取操作。其中，一些模式支持芯片内执行 (Execute-In-Place, XIP) 特性。Table 40 显示了在各种不同的 SPI 总线接口和数据传输的模式下 CY15X102QSN 所支持的存储器读取命令列表。

Table 40. 存储器读命令

命令	操作码 (十六进制)	命令说明
READ	03	存储器读取—在SPISDR模式下可读取高达50MHz而不发生延迟周期；在SPI、DPI、QPISDR模式可读取108 MHz但将发生存储器延迟周期
FAST_READ	0B	存储器快速读取 — 在SPI、DPI、QPI SDR模式可读取108 MHz但将发生存储器延迟周期
DDRFR	0D	DDR快速读取—QPI DDR模式下的快速读取指令
DOR	3B	双线输出读取—命令和地址字节在单个SI线上被传输，而数据在双线输出线I/O1 (SO) 和I/O0 (SI) 上被传输
DIOR	BB	双线I/O读取—命令在单个SI线上被传输，而地址输入和数据输出在双线输出线I/O1 (SO) 和I/O0 (SI) 上执行
QOR	6B	四线输出读取—命令和地址在单个SI线上被传输，而数据在四线输出线I/O3 (RESET)、I/O2 (WP)、I/O1 (SO) 和I/O0 (SI) 上被传输
QIOR	EB	四线I/O读取—命令在单个SI线上被传输，而地址输入和数据输出在四线输出线I/O3 (RESET)、I/O2 (WP)、I/O1 (SO) 和I/O0 (SI) 上执行。在扩展型的SPI (四线I/O) 模式和QPI SDR模式可以执行该操作码
DDRQIOR	ED	SDR和DDR模式下的四线I/O读取。操作在扩展型的SPI (四线I/O) 模式和QPI DDR模式可以执行该操作码

Table 41. 存储器读命令的详情

操作码 (十六进制)	地址长度	SPI总线接口						数据传输		XIP	存储器延迟	最大时钟频率	
		SPI	双线数据	四线数据	双线 I/O	四线 I/O	DPI	QI	SDR	DDR	芯片内执行		虚拟周期
03	三个字节	是	NA				是	是	是	NA	NA	是	108MHz
0B	三个字节	是	NA				是	是	是	NA	是	是	108MHz
0D	三个字节	NA						是	NA	是	是	是	54MHz
3B	三个字节	NA	是	NA				是	NA	是	是	108MHz	
BB	三个字节	NA			是	NA		是	NA	是	是	108MHz	
6B	三个字节	NA		是	NA			是	NA	是	是	108MHz	
EB	三个字节	NA				是	NA	是	是	NA	是	108MHz	
ED	三个字节	NA				是	NA	是	NA	是	是	54MHz	

存储器读取 (READ, 03h)

通过读取命令，可以对存储器内的已给地址进行读取数据。该地址可以从 2 Mbit 存储器阵列中的任意字节位置开始，具体取决于 3 字节地址。输出每一个数据字节后，会按顺序自动递增到下一个更高的地址。因此，只要使用一个读取操作码和已给的地址便可以读取整个 2 Mbit 存储器的空间。当到达最高地址 0x3FFFF 时，地址计数器会翻转到起始地址 0x000000，这样允许读取序列继续下去。可以在 SPI、DPI 或 QPI 模式下执行该命令。

注意：可以通过 CR1 寄存器中的存储器延迟代码位 (MLC0 ~ MLC3) 配置虚拟周期数。

Figure 52. SPI模式下读取命令

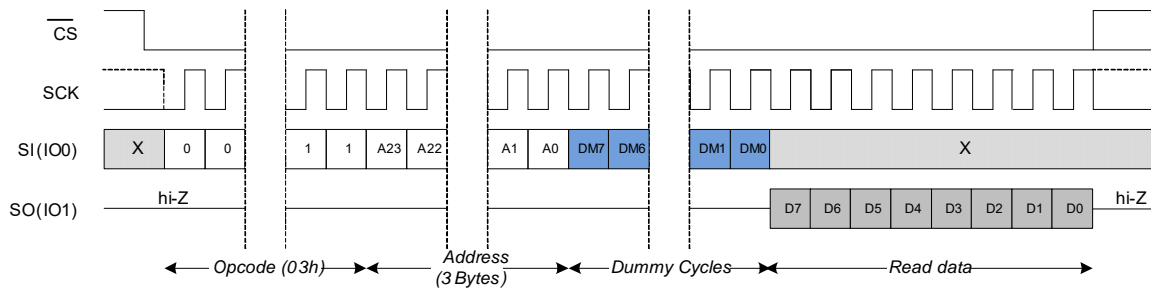


Figure 53. DPI模式下读取命令

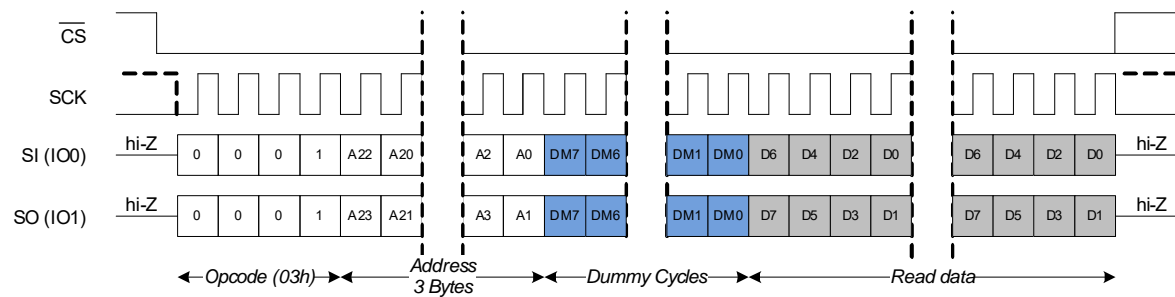
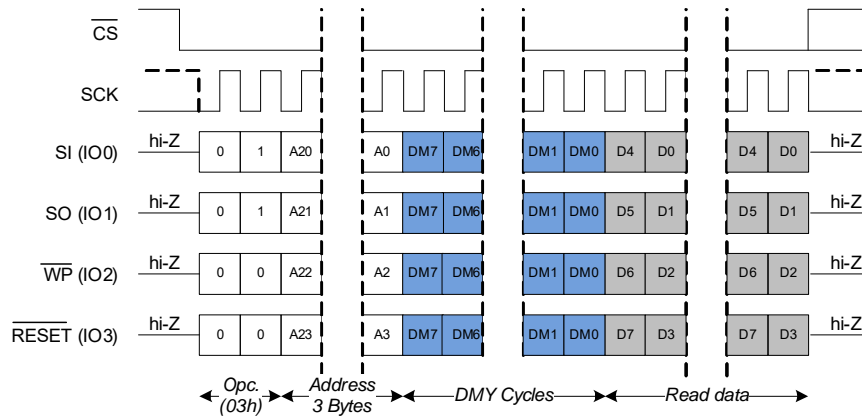


Figure 54. QPI模式下读取命令



快速读取 (FAST_READ, 0Bh)

通过 FAST_READ 命令, 可以对存储器内的已给地址进行读取数据。该地址可以从 2 Mbit 存储器阵列中的任意字节位置开始, 具体取决于 3 字节地址。输出每一个数据字节后, 会按顺序自动递增到下一个更高的地址。因此, 只要使用一个读取操作码和已给的地址便可以读取整个存储器的空间。当到达最高地址 0x3FFFF 时, 地址计数器会翻转到起始地址 0x000000, 这样允许读取序列继续下去。可以在 SPI、DPI 或 QPI 模式下执行该命令。

通过模式位, 可以在第一个命令发送 Axh 模式位格式 (1010XXXX) 后使用一系列快速读取命令来消除 8 位操作码。通过这种被称为“芯片内执行”(Execute-In-Place, XIP) 的特性, 可明显降低初始访问时间, 从而能够提高器件的性能。模式

位通过添加或清除第一个字节命令操作码来控制下一个 FAST_READ 操作的长度。如果模式位为 Axh, 那么器件会切换为连续 FAST_READ 模式, 并且能够在 CS 被驱动为高电平再被确认为低电平后读取下一个地址 (而不需要 0Bh 操作码), 从而可以清除命令序列的 8 个周期。否则, 一旦 CS 从高电平切换为低电平, 则需要操作码。

注意

- 模式位为 !Axh (即 Axh 字节的逻辑 NOT) 时, 器件会推出 FAST_READ XIP 模式。
- 可以通过 CR1 寄存器中的存储器延迟代码位 (MLC0~MLC3) 配置虚拟周期数。

Figure 55. SPI模式下FAST_READ命令

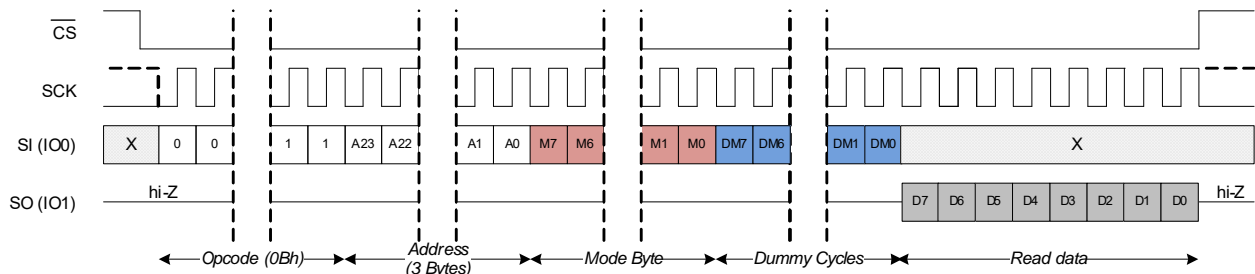


Figure 56. DPI模式中的FAST_RDID指令

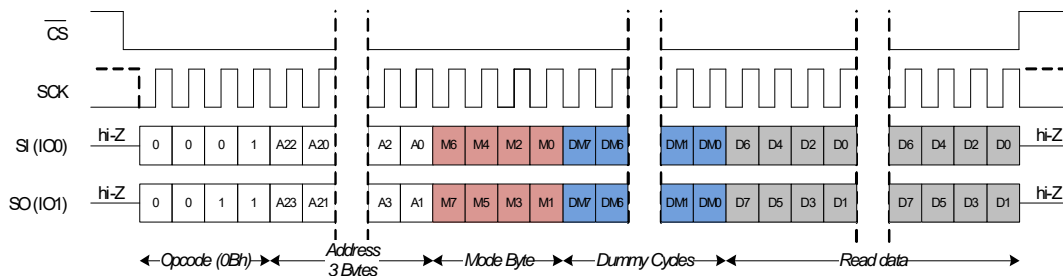
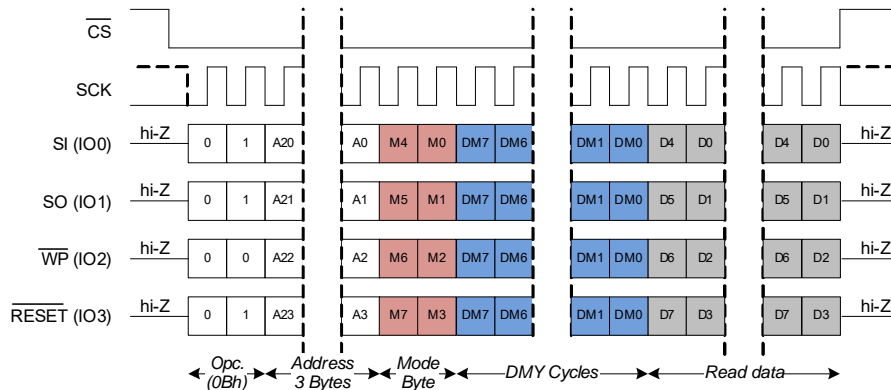


Figure 57. QPI模式下FAST_READ命令



DDR 快速读取命令 (DDRF, 0Dh)

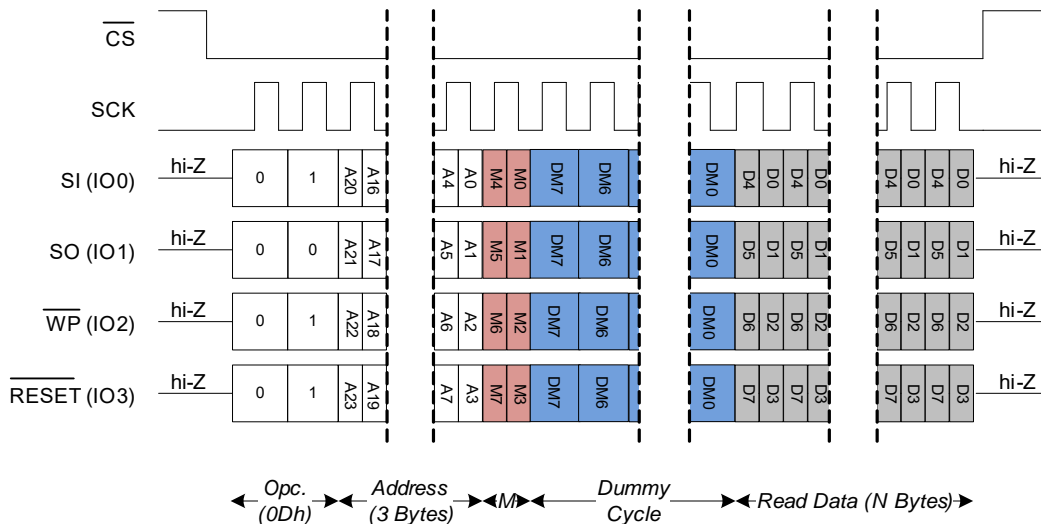
DDRF 命令可通过在 SCK 的任意边沿上传送地址、虚拟位和数据位来提高带宽。该地址可以从 2 Mbit 存储器阵列中的任意字节位置开始，具体取决于 3 字节地址。输出每一个数据字节后，会按顺序自动递增到下一个地址。因此，只要使用一个读取操作码和已给的起始地址便可以读取整个存储器的空间。当到达最高地址 0x3FFFF 时，地址计数器会翻转到起始地址 0x000000，这样允许读取序列继续下去。在虚拟周期内，CS 要保持为低电平。可以在 QPI 模式下执行该命令。

通过模式位，可以在第一个命令发送 A5h 模式位格式 (10100101) 后使用一系列快速读取 DDR 命令来消除 8 位操作码。通过这种被称为“芯片内执行”(Execute-In-Place, XIP) 的特性，可明显降低初始访问时间，从而能够提高 XIP 性能。模式位通过添加或清除第一个字节命令操作码来控制下一个 DDRF 操作的长度。如果模式位为 A5h，那么器件会切换为连续 DDR 快速读取模式，并且能够在 CS 被驱动为高电平再被确认为低电平后读取下一个地址 (而不需要 0Dh 操作码)，从而可以清除命令序列的 8 个周期。否则，一旦 CS 从高电平切换为低电平，则需要操作码。该操作码不支持 SPI 模式 3。

注意

- 模式位为 !A5h (即 A5h 字节的逻辑 NOT) 时，器件会推出 DDRF XIP 模式。
- 可以通过 CR1 寄存器中的存储器延迟代码位 (MLC0~MLC3) 配置虚拟周期数。

Figure 58. QPI模式下DDRF



双线输出读取 (DOR, 3Bh)

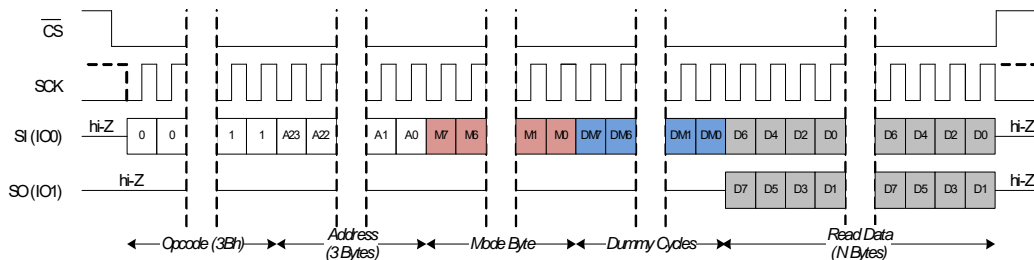
DOR 命令用于双线数据模式，它是 SPI 扩展式读命令的一部分。在双线数据模式下，操作码、地址、模式字节 (A_{xh}) 和虚拟周期均通过 SI 引脚得到传送，每个时钟周期传送一位。在最后一个虚拟周期的 SCK 的下降沿上，这些引脚被重新配置：SO 作为 I/O1，SI 作为 I/O0。特定地址上的数据 (D7-D0) 在 I/O1 和 I/O0 引脚上被移出，每个时钟周期输出两位 (D7 和 D6 分别通过 I/O1 和 I/O0 开始移出)。该地址可以从存储器阵列中的任意字节位置开始。输出每一个数据字节后，会按顺序自动递增到下一个更高的地址。因此，可以读取整个存储器的空间。当到达最高地址 0x3FFFF 时，地址计数器会翻转到起始地址 0x000000，这样允许读取序列继续下去。

通过模式位，可以在第一个命令发送 A_{xh} 模式位格式 (1010XXXX) 后使用一系列 DOR 命令来消除 8 位操作码。通过这种被称为“芯片内执行” (Execute-In-Place, XIP) 的特性，可明显降低初始访问时间，从而能够提高 XIP 性能。模式位通过添加或清除第一个字节命令操作码来控制下一个 DOR 操作的长度。如果模式位为 A_{xh}，那么器件会切换为连续 DOR 模式，并且能够在 CS 被驱动为高电平再被确认为低电平后读取下一个地址 (而不需要 3Bh 操作码)，从而可以清除命令序列的 8 个周期。否则，一旦 CS 从高电平切换为低电平，则需要操作码。

注意

- 模式位为 !A_{xh} (即 A_{xh} 字节的逻辑 NOT) 时，器件会推出 DOR XIP 模式。
- 可以通过 CR1 寄存器中的存储器延迟代码位 (MLC0~MLC3) 配置虚拟周期数。

Figure 59. 双线输出读取 (DOR)



双线 I/O 读取 (DIOR, BBh)

DIOR 命令用于双线地址 / 数据模式，它是 SPI 扩展式读命令的一部分。在双线地址 / 数据模式下，操作码通过 SI 引脚被传送，每个时钟周期传送一位。在传输操作码的最后一位后，这些引脚被重新配置：SO 作为 I/O1 和 SI 作为 I/O0。然后，该地址通过 I/O1 和 I/O0 引脚传送到器件，每个时钟周期传送两位 (在 I/O1 上以 A23 地址开始，在 I/O0 上以 A22 开始)，直到输入三字节地址为止。特定地址上的数据 (D7-D0) 则在 I/O1 和 I/O0 引脚上被移出，每个时钟周期移出两位 (在 I/O1 上以 D7 开始，在 I/O0 上以 D6 开始)。输出每一个数据字节后，会按顺序自动递增到下一个更高的地址。因此，可以读取整个存储器的空间。当到达最高地址 0x3FFFF 时，地址计数器会翻转到起始地址 0x000000，这样允许读取序列继续下去。

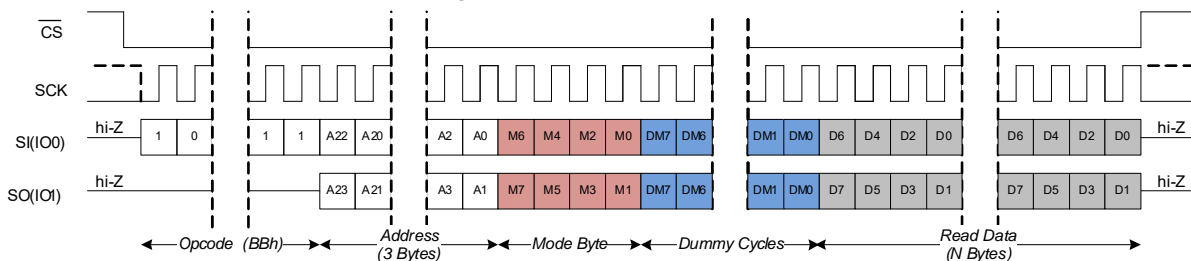
过这种被称为“芯片内执行” (Execute-In-Place, XIP) 的特性，可明显降低初始访问时间，从而能够提高 XIP 性能。模式位通过添加或清除第一个字节命令操作码来控制下一个 DIOR 操作的长度。如果模式位为 A_{xh}，那么器件会切换为连续 DIOR 模式，并且能够在 CS 被驱动为高电平再被确认为低电平后读取下一个地址 (而不需要 BBh 操作码)，从而可以清除命令序列的 8 个周期。否则，一旦 CS 从高电平切换为低电平，则需要操作码。

注意

- 模式位为 !A_{xh} (即 A_{xh} 字节的逻辑 NOT) 时，器件会推出 FAST_READ XIP 模式。
- 可以通过 CR1 寄存器中的存储器延迟代码位 (MLC0~MLC3) 配置虚拟周期数。

通过模式位，可以在第一个命令发送 A_{xh} 模式位格式 (1010XXXX) 后使用一系列 DIOR 命令来消除 8 位操作码。通

Figure 60. 双线 I/O 读取 (DIOR)



四线输出读取 (QOR, 6Bh)

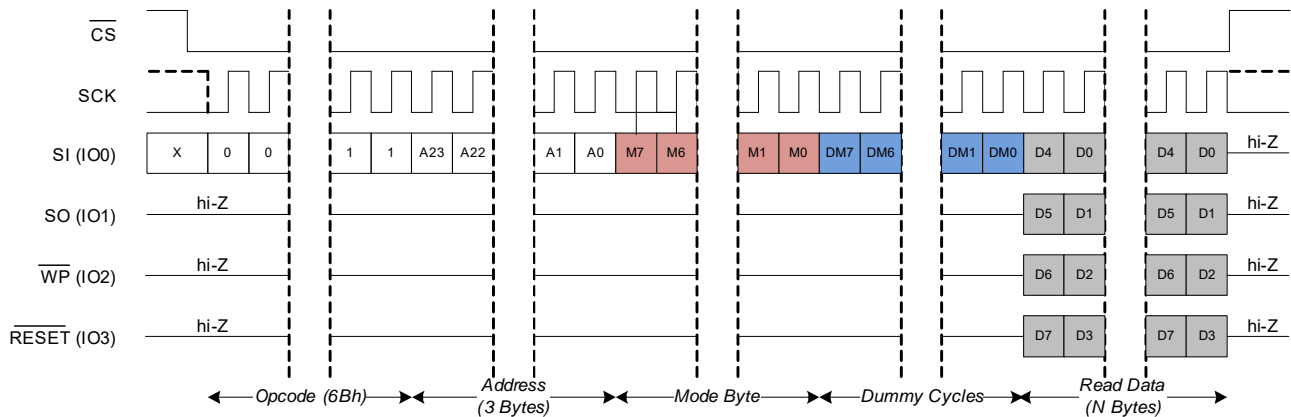
QOR 命令用于四线数据模式,它是 SPI 扩展式读命令的一部分。在四线数据模式下,操作码、地址、模式字节 (A_{xh}) 和虚拟周期均通过 SI 引脚得到传送,每个时钟周期传送一位。在最后模式周期的 SCK 下降沿上,这些引脚被重新配置,RESET 变成 I/O3, WP 变成 I/O2, SO 变成 I/O1 和 SI 变成 I/O0。特定地址上的数据 (D7-D0) 在 I/O3、I/O2、I/O1 和 I/O0 引脚上被输出,每个时钟周期输出四位 (在 I/O3 上以 D7 开始,在 I/O2 上以 D6 开始,在 I/O1 上以 D5 开始,在 I/O0 上以 D4 开始)。输出每一个数据字节后,会按顺序自动递增到下一个更高的地址。因此,可以读取整个存储器的空间。当到达最高地址 0x3FFFF 时,地址计数器会翻转到起始地址 0x000000,这样允许读取序列继续下去。

通过模式位,可以在第一个命令发送 A_{xh} 模式位格式 (1010XXXX) 后使用一系列 DOR 命令来消除 8 位操作码。通过这种被称为“芯片内执行”(Execute-In-Place, XIP) 的特性,可明显降低初始访问时间,从而能够提高 XIP 性能。模式位通过添加或清除第一个字节命令操作码来控制下一个 QOR 操作的长度。如果模式位为 A_{xh},那么器件会切换为连续 QOR 模式,并且能够在 CS 被驱动为高电平再被确认为低电平后读取下一个地址 (而不需要 6Bh 操作码),从而可以清除命令序列的 8 个周期。否则,一旦 CS 从高电平切换为低电平,则需要操作码。

注意

- 必须将配置寄存器 1 中的 QUAD 位 CR1[1] 设置为 ‘1’。
- 模式位为 !A_{xh} (即 A_{xh} 字节的逻辑 NOT) 时,器件会推出 DOR XIP 模式。
- 可以通过 CR1 寄存器中的存储器延迟代码位 (MLC0~MLC3) 配置虚拟周期数。

Figure 61. 四线输出读取 (QOR)



四线 I/O 读取 (QIOR, EBh) — 在扩展式 SPI 模式下

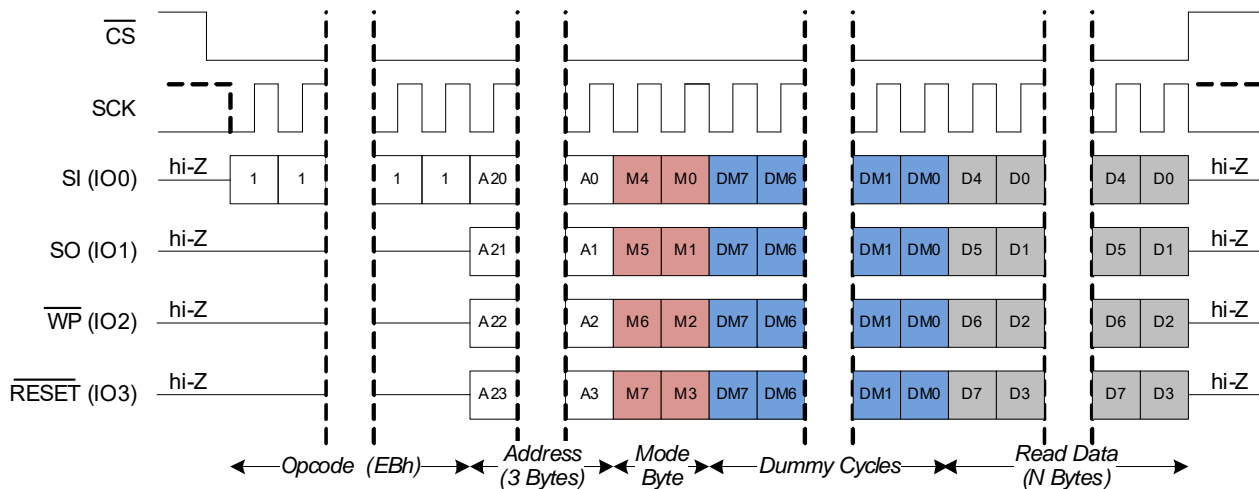
QIOR 命令用于四线地址 / 数据模式，它是 SPI 扩展式读命令的一部分。在四线地址 / 数据模式下，操作码通过 SI 引脚被传送，并且每个时钟周期传送一位。在操作码的最后一位传输后，这些引脚被重新配置：**RESET** 作为 I/O3，**WP** 作为 I/O2，**SO** 作为 I/O1 和 **SI** 作为 I/O0。然后，该地址通过 I/O3、I/O2、I/O1 和 I/O0 引脚传送到器件，每个时钟周期传送 4 位（在 I/O3、I/O2、I/O1 和 I/O0 上分别以 A23、A22、A21 和 A20 地址开始），直到输入三字节地址为止。特定地址上的数据（D7-D0）在 I/O3、I/O2、I/O1 和 I/O0 引脚上被传送，每个时钟周期传送四位（在 I/O3、I/O2、I/O1 和 I/O0 上分别以 D7、D6、D5 和 D4 开始移出）。因此，可以读取整个存储器的空间。当到达最高地址 0x3FFFF 时，地址计数器会翻转到起始地址 0x000000，这样允许读取序列继续下去。

通过模式位，可以在第一个命令发送 **Axh** 模式位格式（1010XXXX）后使用一系列 QIOR 命令来消除 8 位操作码。通过这种被称为“芯片内执行”（Execute-In-Place, XIP）的特性，可明显降低初始访问时间，从而能够提高 XIP 性能。模式位通过添加或清除第一个字节命令操作码来控制下一个 QIOR 操作的长度。如果模式位为 **Axh**，那么器件会切换为连续 QIOR 模式，并且能够在 **CS** 被驱动为高电平再被确认为低电平后读取下一个地址（而不需要 **EBh** 操作码），从而可以清除命令序列的 8 个周期。否则，在 **CS** 被驱动为高电平再被确认为低电平时会需要操作码。

注意

- 必须将配置寄存器 1 中的 **QUAD** 位 CR1[1] 设置为 '1'。
- 模式位为 !Axh（即 Axh 字节的逻辑 NOT）时，器件会推出 QIOR XIP 模式。
- 可以通过 **CR1** 寄存器中的存储器延迟代码位（MLC0~MLC3）配置虚拟周期数。

Figure 62. 在扩展式 SPI 模式下四线 I/O 读取 (QIOR)



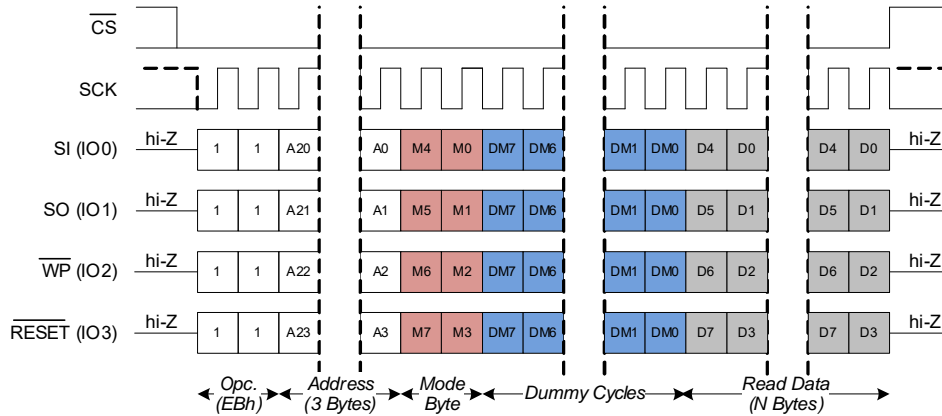
四线 I/O 读取 (QIOR, EBh) — 在 QPI 模式下

在 QSPI 模式下也能够执行 QIOR 的操作码。器件处于 QSPI 模式时，操作码、地址和模式字节将通过四个 I/O 引脚进行传送。特定地址上的数据 (D7-D0) 在 I/O3、I/O2、I/O1 和 I/O0 引脚上被传送，每个时钟周期传送四位 (在 I/O3、I/O2、I/O1 和 I/O0 上分别以 D7、D6、D5 和 D4 开始移出)。

注意

- 模式位为 !A_{xh} (即 A_{xh} 字节的逻辑 NOT) 时，器件会推出 QIOR 模式。
- 可以通过 CR1 寄存器中的存储器延迟代码位 (MLC0 ~ MLC3) 配置虚拟周期数。

Figure 63. 在 QPI 模式下四线 I/O 读取 (QIOR)



DDR 四线 I/O 读取 (DDRQIOR, EDh) — 在扩展式 SPI 模式下

通过使用四个 I/O 信号 SI (I/O0)、SO (I/O1)、WP (I/O2) 和 RESET (I/O3)，DDRQIOR 命令可提高带宽。该命令与四线 I/O 读取命令相同，但它还支持在任意时钟边沿上传送地址位、模式位、虚拟位或数据位。该地址可以从存储器阵列中的任意字节位置开始。输出每一个数据字节后，会按顺序自动递增到下一个更高的地址。因此，只要使用一个读取操作码和已给的地址便可以读取整个存储器的空间。当到达最高地址 0x3FFFF 时，地址计数器会翻转到起始地址 0x000000，这样允许读取序列继续下去。在虚拟位期间内不应该将 CS 驱动为高电平，否则会使这些虚拟位的状态不确定。

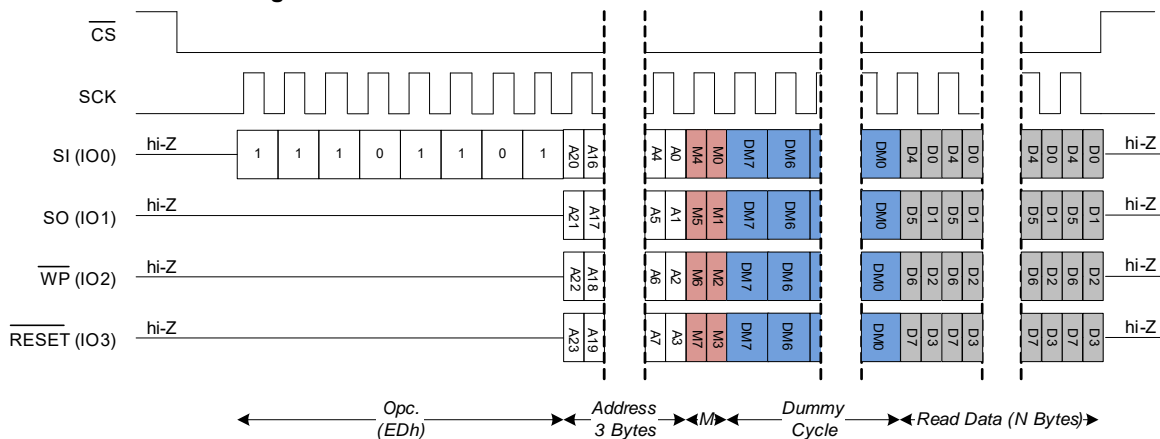
执行“ (Execute-In-Place, XIP) 的特性，可明显降低初始访问时间，从而能够提高 XIP 性能。模式位通过添加或删除第一个字节命令操作码来控制下一个 DDR QIOR 操作的长度。如果模式位为 A_{xh}，那么器件会切换为连续 QIOR DDR 模式，并且能够在 CS 被驱动为高电平再被确认为低电平后读取下一个地址 (而不需要 EDh 操作码)，从而可以清除命令序列的 8 个周期。否则，在 CS 被驱动为高电平再被确认为低电平时会需要操作码。该操作码不支持 SPI 模式 3。

注意

- 必须将配置寄存器 1 中的 QUAD 位 CR1[1] 设置为 '1'。
- 模式位为 !A_{5h} (即 A_{5h} 字节的逻辑 NOT) 时，器件会推出 DDRQIOR XIP 模式。
- 可以通过 CR1 寄存器中的存储器延迟代码位 (MLC0 ~ MLC3) 配置虚拟周期数。

通过模式位，可以在第一个命令发送 A_{5h} 模式位格式后使用一系列 QIOR DDR 命令来消除 8 位操作码。通过这种被称为“芯片内

Figure 64. DDR 四线 I/O 读取 (DDRQIOR) — 在扩展式 SPI 模式下



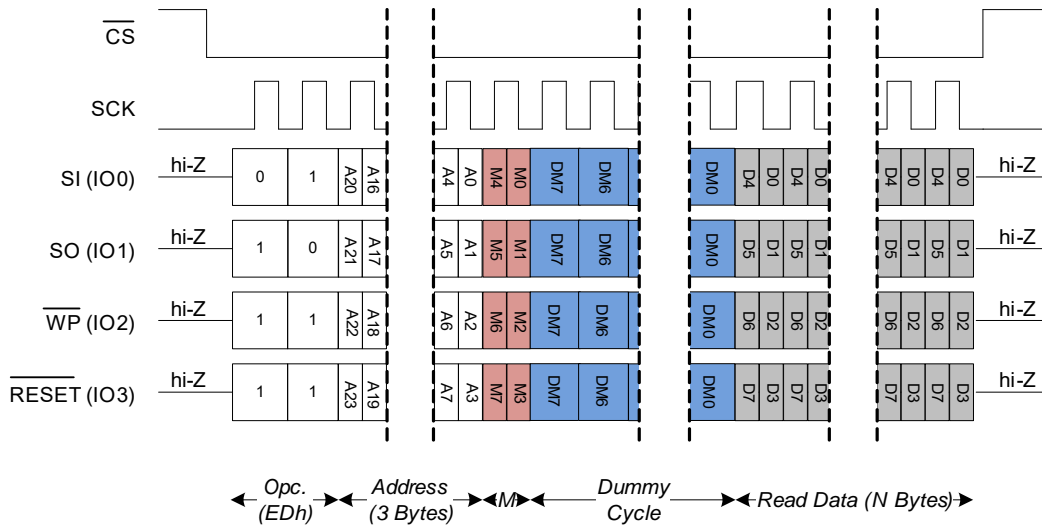
DDR 四线 I/O 读取 (DDRQIOR, EDh) — 在 QPI 模式下

在 QSPI 模式下也能够执行 DDRQIOR 的操作码。针对 QPI 模式下的 DDR 四线 I/O 读取 (DDRQIOR)，数据会以 DDR 模式在 (I/O0、I/O1、I/O2、I/O3) 引脚上被读取，地址和模式位也会在 DDR 模式在 (I/O0、I/O1、I/O2、I/O3) 上得到发送，而操作码则以 SDR 模式在 (I/O0、I/O1、I/O2、I/O3) 上被传送。

注意

- 模式位为 !A5h (即 A5h 字节的逻辑 NOT) 时，器件会推出 DDRQIOR XIP 模式。
- 可以通过 CR1 寄存器中的存储器延迟代码位 (MLC0 ~ MLC3) 配置虚拟周期数。

Figure 65. DDR四线I/O读取 (DDRQIOR) — 在QPI模式下



特殊扇区存储器访问指令

CY15X102QSN 还提供了一个长度为 256 字节的额外特殊扇区存储器空间。该特殊扇区为所存储的内容提供更高的热可靠性。存储在该特殊扇区的数据可在最多三个标准回流的周期内保持不

变。可以使用该特殊扇区来存储 PCB 模块的详细信息、序列编号的详细信息等内容。特殊扇区存储器访问命令支持 SPI、DPI 和 QPI 模式下执行的操作。

Table 42. 特殊扇区存储器访问指令

命令	操作码 (十六进制)	命令说明
SSWR	42	特殊扇区写入—256字节特殊扇区存储器的专用写命令
SSRD	4B	特殊扇区读取—256字节特殊扇区存储器的专用读命令

Table 43. 特殊扇区存储器访问命令的详情

操作码 (十六进制)	地址长度	SPI总线接口						数据传输		存储器延迟	XIP	最大时钟频率	
		SPI	双线数据	四线数据	双线 I/O	四线 I/O	DPI	QI	SDR	DDR	虚拟周期		芯片内执行
42		是		NA			是	是	是	NA	NA	NA	108MHz
4B		是		NA			是	是	是	NA	是	NA	108MHz

特殊扇区写操作 (SSWR, 42h)

将 SSWR 命令操作码和写数据传递给 SI 引脚 (SPI 模式下)、或 I/O1 和 I/O0 引脚 (DPI 模式下) 或 I/O3、I/O2、I/O1 和 I/O0 引脚 (QPI 模式下) 时, 器件将执行特殊扇区写入操作。可通过突发写入模式来写入连续的地址, 而不需要发出新的 SSWR 命令。如果只写入一个字节, 发送 D0 (数据的 LSB) 后必须将 CS 引脚置为高电平。如果要写入多个字节, 则可以使 CS 引脚保持低电平状态, 地址会自动被递增。输入引脚上的数据字节被写入到连续地址内。一旦内部地址计数器自动递增到 0xFF, CS 将切换为高电平, 以便终止进行中的 SSWR 操作。优先写入数据的最高有效位。CS 的上升沿终止写操作。

注意

- 3 字节地址包含扇区地址的低 8 位 (A7-A0)。3 字节地址的其余 16 个最高有效位应被设置为 '0'。
- 只有将 SR1 中的写入使能锁存位 (WEL) 设置为 '1' 来使能写操作时, 器件才能执行 SSWR 命令。
- 终止 SSWR 命令后 (即在 CS 的上升沿上), SR1 中的 WEL 位 (SR1[1]) 自动被清除为 0。

Figure 66. SPI模式下特殊扇区写入 (SSWR) (WREN未显示)

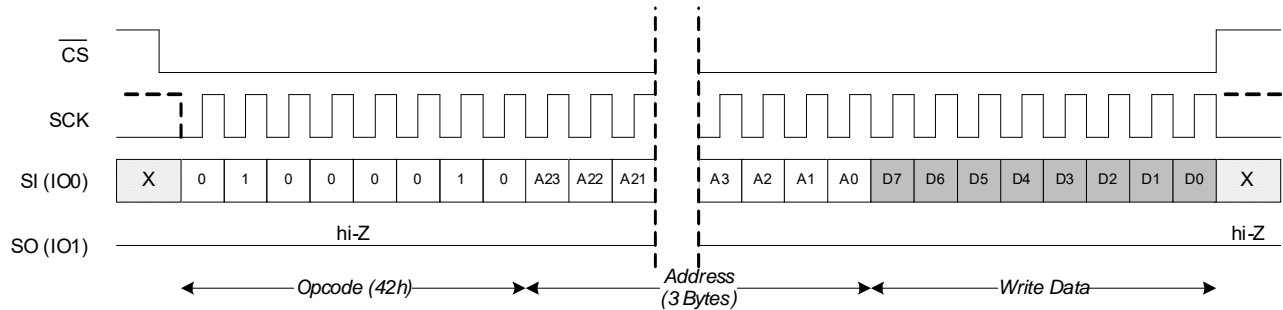


Figure 67. DPI模式下特殊扇区写入 (SSWR) (WREN未显示)

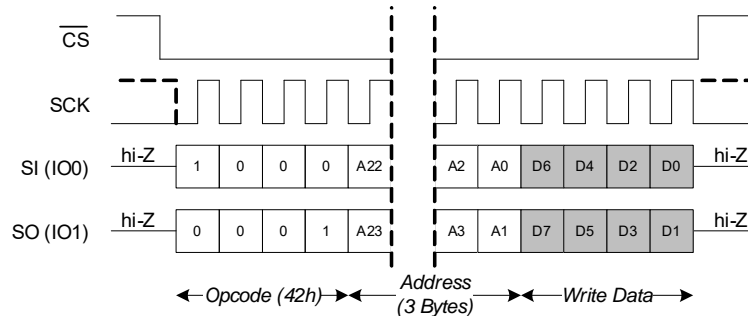
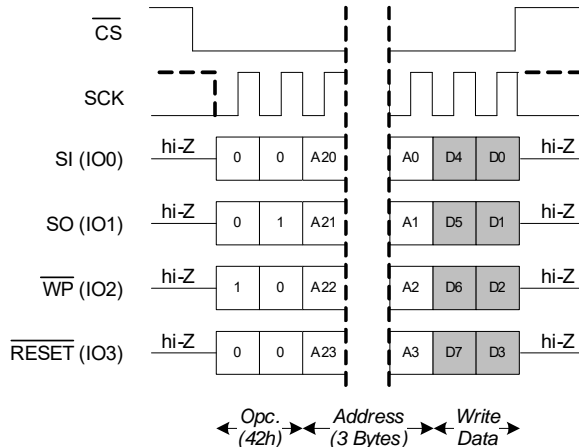


Figure 68. QPI模式下特殊扇区写入 (SSWR) (WREN未显示)



特殊扇区读 (SSRD, 4Bh)

通过 SSRD 命令, 可以对存储器内的已给地址进行读取数据。该地址可以从 256 字节的特殊扇区存储器中的任意字节位置开始, 具体取决于 3 字节地址。输出每一个数据字节后, 会按顺序自动递增到下一个更高的地址。因此, 只要使用一个特殊扇区读取操作码和已给的地址便可以读取整个 256 字节的特殊扇区的内容。一旦内部地址计数器自动递增到 0xFF, 并且主机仍在 SCK 边沿上提供时钟, 那么器件会返回未定义的数据字节。

注意

- 3 字节地址包含扇区地址的低 8 位 (A7-A0)。3 字节地址的其余 16 个最高有效位应被设置为 '0'。
- 可以通过 CR1 寄存器中的存储器延迟代码位 (MLC0~MLC3) 配置虚拟周期数。
- 特殊扇区 F-RAM 保证用户数据可在多达三个标准回流焊的周期内保持不变。

Figure 69. SPI模式下特殊扇区读 (SSRD)

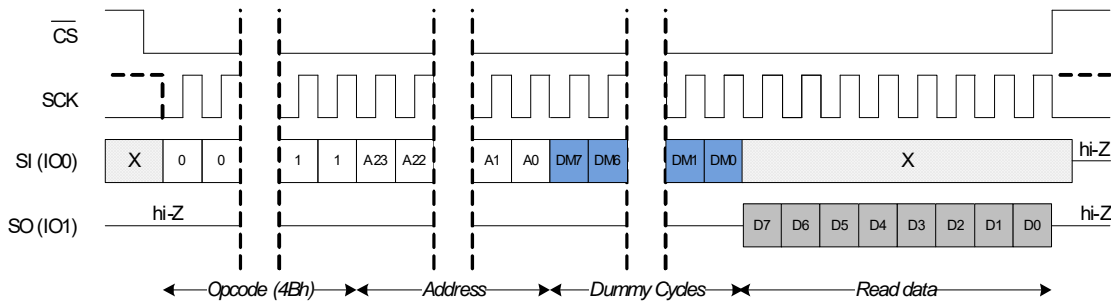


Figure 70. DPI模式下特殊扇区读 (SSRD)

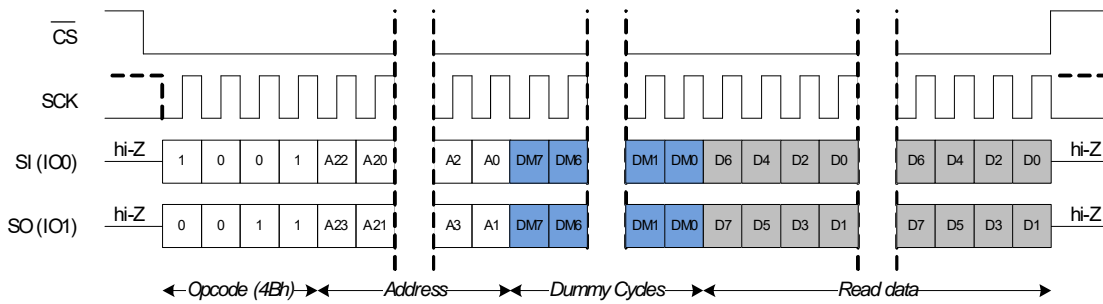
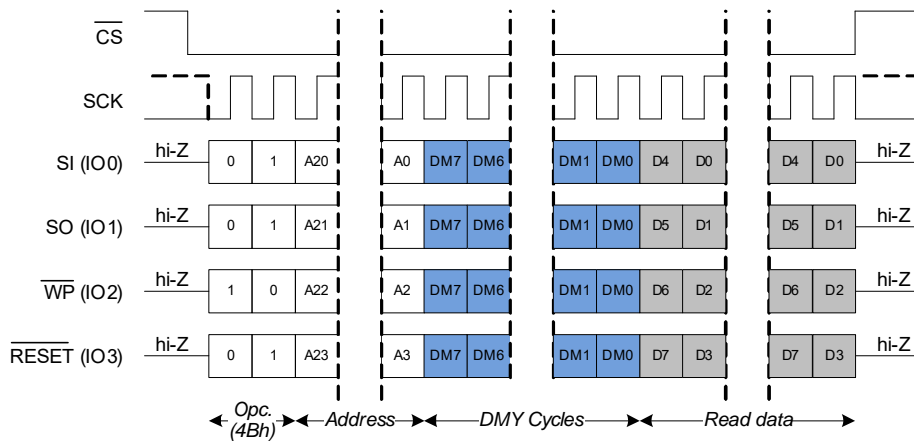


Figure 71. QPI模式下特殊扇区读 (SSRD)



纠错码 (ECC) 和循环冗余校验命令

纠错码 (ECC)

CY15X102QSN 提供了一个内置硬件纠错码 (ECC)，用于对 8 字节 (64 位) 数据单元进行双比特错误检测和报告。由于在写周期 (刷新周期) 后都会进行 F-RAM 读取操作，所检测到的单比特错误会自动得到纠正，并在刷新周期内被重新写入到 F-RAM 阵列中。CY15X102QSN 不会报告单比特错误检测，这是因为在相同的数据单元上的后续 ECC 检测将不会重现相同的单比特错误。CY15X102QSN ECC 始终被使能，并在运行期间观察以下行为：

- 一旦在 F-RAM 读取操作过程中检测到双比特错误，CY15X102QSN 会将 ECC 状态寄存器 (ECCSR) 中的 '2BD' 标志位设置为 '1' (ECCSR 在 POR、复位或 CLECC 事件发生后被清除)，并且捕获 4 字节 ADDRTRAP 寄存器内的相应数据单元地址。
- ADDRTRAP 寄存器的前 3 个最低有效字节会用于存储 POR、复位事件发生后或执行 CLECC 后在 8 字节单位数据中所检测到的第一个双比特错误的 3 字节数据单元地址。后续发生的任意双比特错误都不会将最新的数据单元地址盖写到 ADDRTRAP 寄存器内。

- CY15X102QSN 提供了一个双字节 ECC 检测计数 (ECCDC) 寄存器，每次检测到双比特错误时该寄存器都会加 '1'。在 POR 或任意复位事件发生后，或在执行 CLECC 命令后，ECCDC 寄存器将被清除。

- 用户可以通过读取 ADDRTRAP 寄存器内的非零值 (在双比特错误被检测在地址 0x00000 的情况除外)、或者读取 ECCSR 寄存器中的 '2BD' 标志位、或读取 ECCDC 寄存器内的非零值，来确定是否检测到双比特错误。

- 此外，CY15X102QSN 还支持 ECCRD (19h) 命令。该命令通过将 ECCSR 寄存器中与 ECCRD 命令一同发送的单元地址的错误标志位 '2BD' 设置为 '1' 来返回 8 位数据单元的双比特错误检测状态。

256 字节特殊扇区存储器、状态和配置寄存器不支持 ECC。

ECC 状态寄存器

ECC 的状态通过 ECC 状态寄存器 (ECCSR) 表示。有关 ECCSR 的详细信息如 Table 45 中所示。只有使用 RDAR 命令 (如读取任何寄存器 (RDAR, 65h) on page 35 一节中所述) 时，才能读取 ECCSR 寄存器的内容。ECCRD 命令将返回数据单元的 ECCSR 状态。数据单元被定义为用于计算 ECC 的字节数量。CY15X102QSN 有 8 字节的数据单元。

Table 44. ECC 状态寄存器

ECCSR[7]	ECCSR[6]	ECCSR[5]	ECCSR[4]	ECCSR[3]	ECCSR[2]	ECCSR[1]	ECCSR[0]
RFU (0)	RFU (0)	RFU (0)	2BD (0)	RFU (0)	RFU (0)	RFU (0)	RFU (0)

Table 45. EEC 状态寄存器—仅适用于易失性寄存器

位	位名	位功能	类型	读/写	说明
ECCSR[7]	RFU				保留供将来使用
ECCSR[6]	RFU				保留供将来使用
ECCSR[5]	RFU				保留供将来使用
ECCSR[4]	2BD	双比特 ECC 检测	V	R	1 = 进行最后 ECCSR 清楚命令 (CLECC) 后，将发生双比特错误检测 0 = 进行最后 ECCSR 清楚命令 (CLECC) 后，将不发生双比特错误检测
ECCSR[3]	RFU				保留供将来使用
ECCSR[2]	RFU				保留供将来使用
ECCSR[1]	RFU				保留供将来使用
ECCSR[0]	RFU				保留供将来使用

V - 易失性

双比特 ECC 检测 (2BD) ECCSR [4]:

该位表示最后一次清除 ECC 状态寄存器后在读取数据时检测到一个双比特 ECC。CLECC 命令将 2BD 位复位为 '0'。

ECC 检测计数器 (ECCDC)

ECC 检测计数器 (ECCDC) 寄存器是一个 2 字节的易失性寄存器，用于存储在存储器读取操作过程中 (从最后的 POR 或复位事件发生或执行 CLECC 命令之后) 所发生的双比特错误检测次数。

只有使用 RDAR 命令 (如读取任何寄存器 (RDAR, 65h) on page 35 一节中所述) 时，才能读取 ECCDC 寄存器的内容。

注意

- ECCDC 计数到 0xFFFF 时，ECCDC 会停止递增。
- ECCDC 在深度掉电 (DPD) 模式下会丢失其保存的内容；退出 DPD 模式时会返回 0x0000。

Table 46. ECC 检测计数寄存器 (ECCDC)

位	名称	功能	类型	读/写	默认状态	说明
15:0	ECCDC	ECC 双比特错误检测计数	V	R	0x0000	从最后 POR 或任意复位事件后的双比特 ECC 检测总计数 CLECC 命令将不清楚该寄存器。

Table 46. ECC检测计数寄存器 (ECCDC)

位	名称	功能	类型	读/写	默认状态	说明
---	----	----	----	-----	------	----

V - 易失性

地址陷阱寄存器 (ADDTRAP)

地址陷阱寄存器 (ADDTRAP) 是一个 4 字节的易失性寄存器，用于存储 ECC 数据单元地址。在读取存储器过程中可能会检测到该地址上的双比特错误。ADDTRAP 寄存器存储着第一个 ECC 数据单元的地址（其中，从最后一次执行清除 ECC 命令 (CLECC) 或发生 POR 或复位事件起在该地址上检测到双比特错误）。检测到双比特错误的后续数据单元的地址将不被捕获到

ADDTRAP 寄存器内。在这种情况下，只有 ECCDC 递增计数。在这种情况下，只有 ECCDC 递增计数。只有使用 RDAR 命令（如第读取任何寄存器 (RDAR, 65h) on page 35 一节中所述）时，才能读取 ADDTRAP 寄存器的内容。

注意：ADDTRAP 寄存器在深度掉电 (DPD) 模式下会失去其内容；推出 DPD 模式时会返回 0x00000000。

Table 47. 地址陷阱寄存器

位	名称	功能	类型	读/写	默认状态	说明
31:0	ADDTRAP	存储ECC地址	V	R	0x00000000	存储发生双比特ECC检测时的数据单元地址

V - 易失性

ECC 命令

下面内容说明了 CY15X102QSN ECC 命令。

Table 48. ECC命令

命令 (十六进制)	操作码	命令说明
ECCRD	19	ECC状态读取 — 确定数据单元地址的ECC状态
CLECC	1B	清除ECC寄存器 — ECC标志和地址陷阱寄存器

Table 49. ECC命令详情

操作码 (十六进制)	地址长度	SPI总线接口							数据传输		存储器延迟	XIP	最大时钟频率
		SPI	双线数据	四线数据	双线 I/O	四线 I/O	DPI	QI	SDR	DDR	虚拟周期	芯片内执行	
19	三个字节	是	NA				是	是	是	NA	是	NA	108MHz
1B	NA	是	NA				是	是	是	NA	NA	NA	108MHz

ECC 状态读取 (ECCRD, 19h)

ECCRD 命令用于确定数据单元地址的双比特错误检测状态。因此，CS 被下拉为低电平状态，并且在发送 ECCRD 命令后再发送 ECC 数据单元地址（其中，该地址的 3 个最低有效位 (LSb) 应被设置为 0）。即使该地址的最低有效位未被置“0”，但它们也会被内部忽略，并且数据单元的起始地址则由其余的最高有效位决定。

这些地址字节后面是虚拟周期数（虚拟周期数则由用于存储器读取的读取延迟值选定的）。8 位 ECC 状态通过输出线移出。8 位 ECC 状态得到读取后，必须将 CS 上拉为高电平。

注意

- 如果 8 位 ECC 状态得到读取后 CS 仍保持低电平，则后续 ECC 状态数据将不被确定。需要发送新 ECCRD 命令和下一个单元地址，以便能够读取下一个数据单元的 ECC 状态。
- 可以通过 CR1 寄存器中的存储器延迟代码位 (MLC0~MLC3) 配置虚拟周期数。

Table 50. 数据单元ECC状态字节详情

位	名称	功能	读/写	默认状态	说明
7	RFU	保留	—	0	保留供将来使用
6	RFU	保留	—	0	保留供将来使用
5	RFU	保留	—	0	保留供将来使用
4	RFU	保留	—	0	保留供将来使用
3	EECC2D	ECC单元中的双比特错误	R	0	1 = 2位错误, 在ECC单元中检测到 0 = 无错误
2	RFU	保留	—	0	保留供将来使用
1	RFU	保留	—	0	保留供将来使用
0	RFU	保留	—	0	保留供将来使用

Figure 72. SPI模式下ECC读取 (ECCRD)

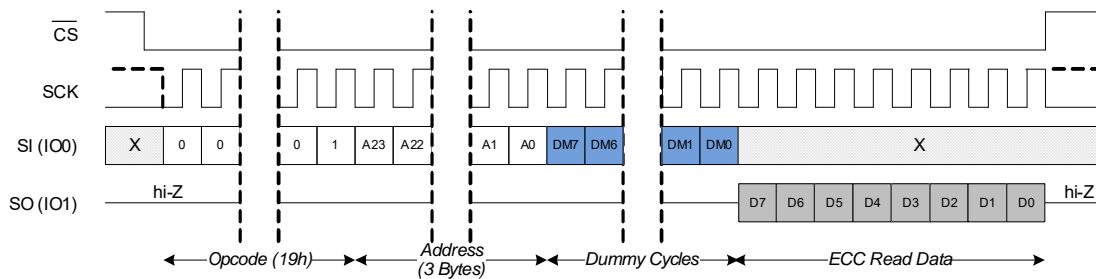


Figure 73. DPI模式下ECC读取 (ECCRD)

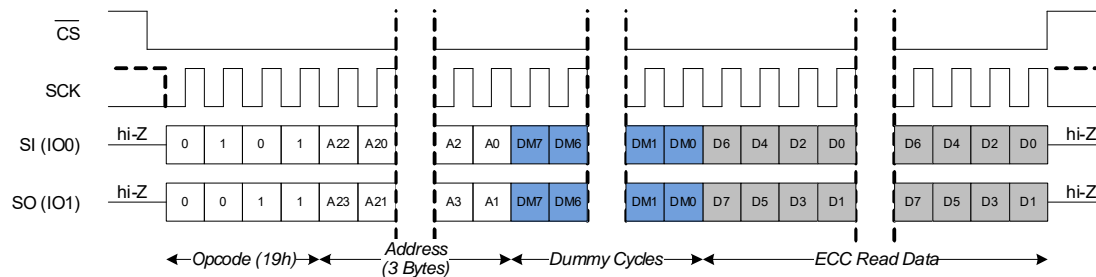
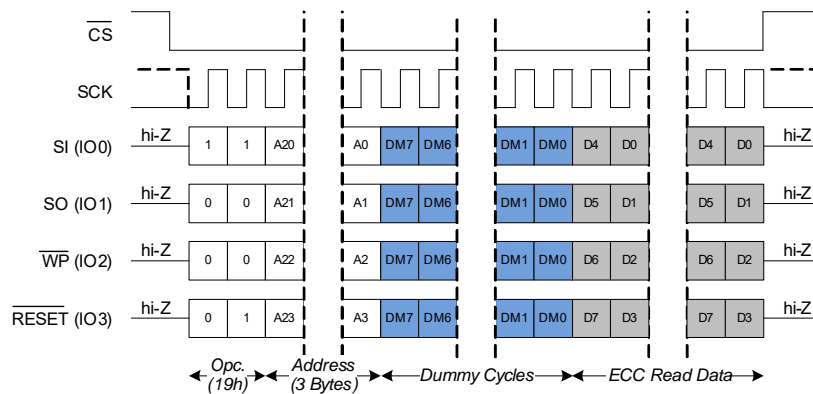


Figure 74. QPI模式下ECC读取 (ECCRD)



清除 ECC (CLECC, 1Bh)

CLECC 指令将清除所有 ECC 标志、ADDTRAP 和 ECCDC 寄存器。执行 CLECC 指令前，不需要设置 WEL 位。

Figure 75. SPI 模式下清除 ECC (CLECC)

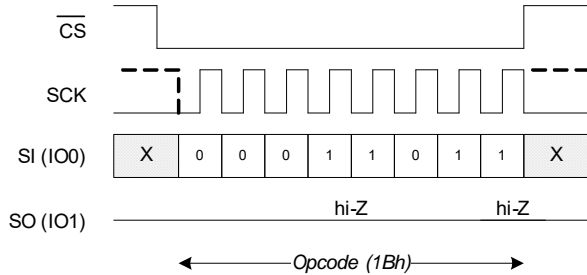


Figure 76. DPI 模式下清除 ECC (CLECC)

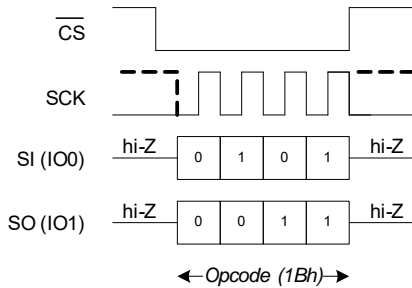
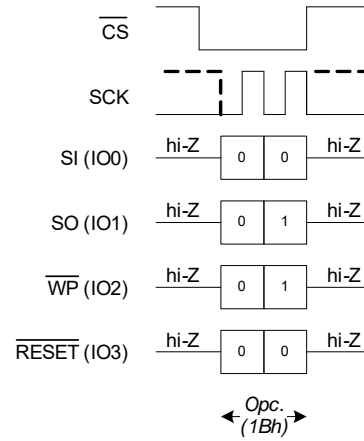


Figure 77. QPI 模式下清除 ECC (CLECC)



循环冗余校验 (CRC)

CY15X102QSN 提供了一个内置循环冗余校验 (CRC) 引擎，用于计算存储在存储器阵列中数据的校验序列。256 字节特别扇区存储器、状态和配置寄存器不支持 CRC。

CY15X102QSN 支持以下 CRC 操作码。

Table 51. CRC 访问命令

命令	操作码 (十六进制)	命令说明
CRCC	5B	CRC 计算 — 可以在用户定义的地址范围内实现 CRC 计算
EPCS	75	CRC 挂起 — 中断 CRCC 操作，并允许其他访问
EPCR1	7A	CRC 恢复 — 恢复正在挂起的 CRCC 操作

Table 52. CRC 访问命令的详细信息

操作码 (十六进制)	地址长度	SPI 总线接口						数据传输		存储器延迟 虚拟周期	XIP 芯片内执行	最大时钟频率	
		SPI	双线数据	四线数据	双线 I/O	四线 I/O	DPI	QI	SDR				DDR
5B	NA	是		NA			是	是	是	NA	NA	NA	108MHz
75	NA	是		NA			是	是	是	NA	NA	NA	108MHz
7A	NA	是		NA			是	是	是	NA	NA	NA	108MHz

数据 CRC 计算 (CRCC, 5Bh)

通过校验值计算指令序列, CY15X102QSN 可以在用户定义的地址范围内计算循环冗余校验 (CRC) 值。使能数据 CRC 的 CY15X102QSN 器件将为每个数据块计算固定长度的二进制系列 (也称为 CRC 校验和), 然后将数据和其 CRC 校验和发送给主机。主机收到数据块时, 将重新计算 CRC 校验和。如果新计算的 CRC 校验和同之前收到的校验和不匹配, 有错误的数块和主机将采取纠正措施, 如要求重新发送数据块。

CRCC 计算过程会计算出从起始地址到结束地址中所包含数据的校验值。

依次输入操作码、起始地址和结束地址, 便开始执行 CRC 计算指令。锁定结束地址后, 必须将 CS 驱动为高电平。随后, 内部 CRC 计算过程会计算出从起始地址到结束地址中所包含数据的校验值。如果锁存地址的最后一位之后不将 CS 驱动为高电平, 则不会执行 CRC 计算操作。CRCC 命令不会检查 WEL 的状态。但是, 如果执行 CRC 命令前将 WEL 设置为 1, 那么完成该命令后, WEL 被清除为 0。

结束地址 (EA) 最少要比起始地址 (SA) 大一个 32 位对齐字。如果 $EA < SA + 3$, CRC 计算命令将中止计算校验值, 并且器件将返回到待机模式。CRC 中止 (CRCA) 位被设置 (SR2[3] = 1), 表示中止状态, 并且 CRC 寄存器 (CRCR) 将保存不确定的数据。

在 CRC 计算过程中, CY15X102QSN 将 SR1 的 WIP 位 (SR1[0]) 设置为 1。用户可以轮询 WIP 状态, 从而确定进行中的 CRCC 操作是否完成、可不可以访问器件。CRC 计算操作正在执行时, WIP 位被置 1。CRC 寄存器 (CRCR) 保存 CRC 计算过程的结果。CRC 寄存器 (CRCR) 保存 CRC 计算过程的结果。CRC 寄存器的详细内容如 Table 53 所述。通过使用读取任何寄存器 (RDAR, 65h) on page 35 所述) 读取 CRC 寄存器, 从而可以获得 CRC 校验值的位 0-31。

每次启动 CRC 计算操作时, CRC 寄存器位都被初始化为全 0 (0x00000000)。POR 事件或任何复位事件将使 CRC 寄存器值全部初始化为 0。

通过使用 CRC 挂起命令 (EPCS, B0h) 暂停校验值计算, 可以读取存储器阵列或寄存器中的数据。在挂起状态中, 状态寄存器 2 中的 CRC 挂起状态位 (CRCS) 将被置位 (SR2[4] = 1)。计算操作被挂起时, 主机可以读取状态寄存器和存储阵列中的数据, 并且能够使用 CRC 恢复命令 (EPCR, 30h) 来恢复 CRC 计算操作。CY15X102QSN 需要 t_{CRCC} 时间对 SA 和 EA 间所包含的数据 (包括在 SA 和 EA 上的数据) 进行 CRC 校验和计算。

32 位 CRC (CRC-32C) 的多项式 (0x1EDC6F41) 被定义如下内容:

$$32X + 28X + 27X + 26X + 25X + 23X + 22X + 20X + 19X + 18X + 14X + 13X + 11X + 10X + 9X + 8X + 6X + 1X$$

注意: 4 字节存储器数据被内部读取为 {data[7:0], data[15:8], data[23:16], data[31:24]} 进行 CRC 计算。

Table 53. CRC 寄存器说明

位	名称	功能	默认状态	说明
31:0	CRCR	校验CRC值	0x00000000	进行CRC计算 (CRCC命令) 后存储CRC校验值的易失性寄存器。

Figure 78. SPI 模式下 CRC 计算 (CRCC)

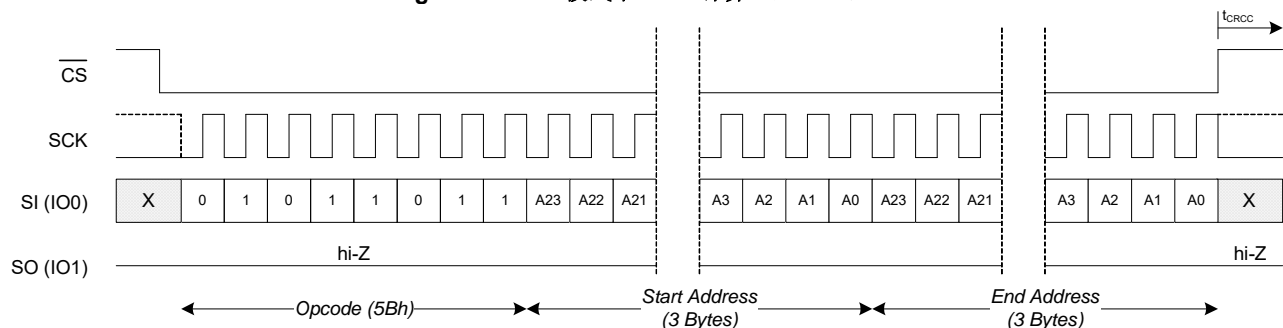


Figure 79. DPI 模式下 CRC 计算 (CRCC)

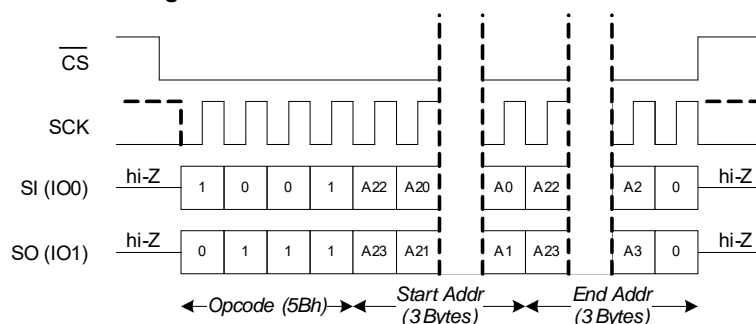


Figure 80. QPI 模式下 CRC 计算 (CRCC)

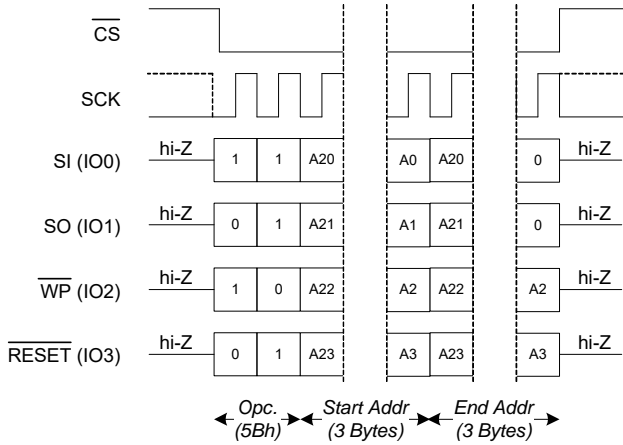


Figure 81. SPI 模式下 CRC 挂起 (EPCS)

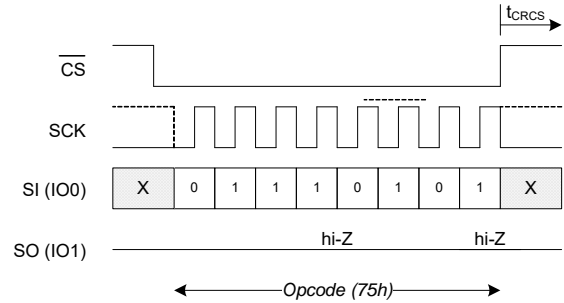


Figure 82. DPI 模式下 CRC 挂起 (EPCS)

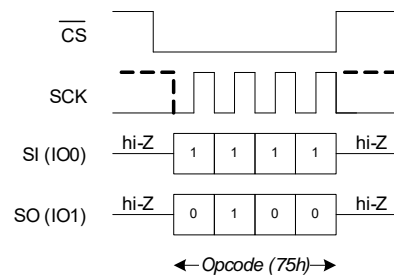
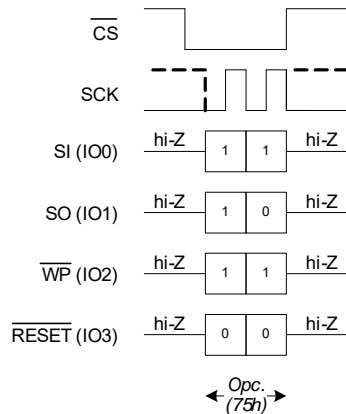


Figure 83. QPI 模式下 CRC 挂起 (EPCS)



CRC 挂起 (EPCS, 75h)

通过使用 EPCS, 系统可以中断正在进行的 CRCC 操作, 并在 CRC 操作挂起状态下允许进行其它访问。在 CRC 挂起状态下可以执行的命令有: READ、RDSR1、RDSR2、FAST_READ、DDRFr、ECCRD、CLECC、RDCR1、DOR、RDCR2、RDCR4、SSRD、RDCR5、RDAR、RSTEN、QOR、EPCR、RST、RDID、DIOR、RDSN、QIOR 以及 DDRQIOR。

只有在进行 CRC 计算操作过程中, CRC 挂起命令才有效。通过检查状态寄存器 2 (SR2) 可以确定 CRCC 操作被挂起还是完成。CRC 状态位表示状态寄存器 1 中的 WIP 状态位改为 0 时 CRCC 操作是否被挂起还是已经完成。EPCS 需要 t_{CRCS} 时间来处理 CRC 挂起状态, 并且 WIP 位保持状态为 1。如果在完全处理 EPCS 命令前完成了 CRCC 计算, 则 SR2 中的 CRCS 位 (SR2 [4]) 不会被置 1, 表示尚未执行 EPCS。

CRC 恢复 (EPCR, 7Ah)

通过使用 EPCR 可以恢复正在挂起的 CRCC 操作。发生 CRC 恢复指令后, WIP 位被置 1。可以根据需要频繁地中断 CRCC 操作。仅在 SR2 的 CRCS 位 (SR2[4]) 被设置为 1 时, 才能通过 EPCR 恢复被挂起的 CRCC 操作。否则, 将忽略 EPCR 命令。发生 EPCR 指令后, WIP 位被设置为 1。可以根据需要频繁地中断和恢复 CRCC 操作。

EPCR 需要 t_{CRCC} 时间来处理命令并对剩下的数据字节 (直到结束地址为止) 恢复 CRC 计算操作。

Figure 84. SPI模式下CRC恢复 (EPCR)

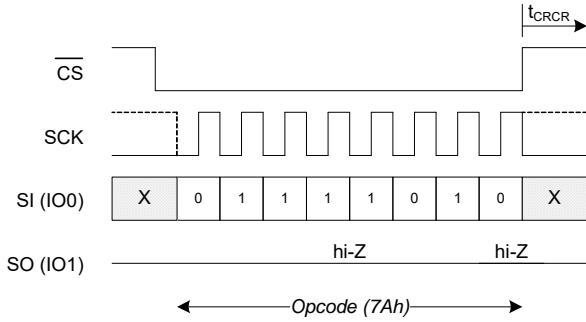


Figure 85. DPI模式下CRC恢复 (EPCR)

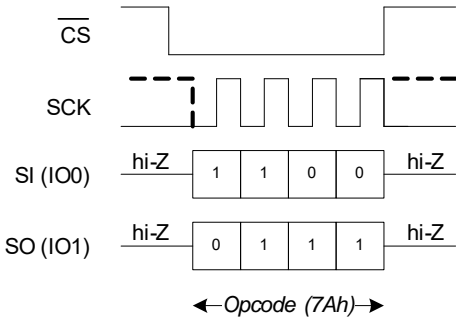
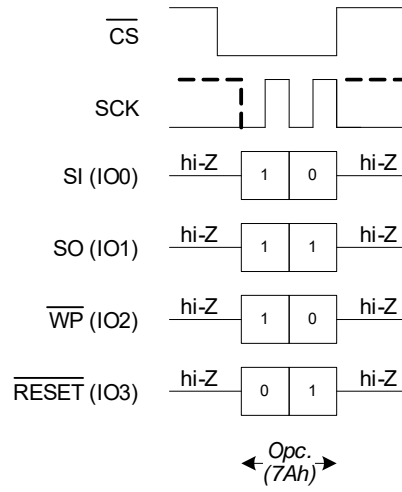


Figure 86. QPI模式下CRC恢复 (EPCR)



标识和序列号指令

CY15X102QSN 器件提供三种不同的标识（包括器件 ID 和唯一 ID）特性，它们是 8 字节只读寄存器和 8 字节可写序列号寄存器。每个寄存器的具体内容将在下面各节详细介绍。

读取器件 ID (RDID, 9Fh)

可以询问 CY15X102QSN 器件的制造商、产品标识和晶圆版本。通过使用 RDID 操作码 9Fh，用户可以读取 8 字节长的制造商 ID 和产品 ID，这两个 ID 都是只读字节。器件 ID 字段如器件 ID 字

段寄存器表中所示。相应器件编号的器件 ID 如订购信息 on page 82 所示。

注意

- 所示的虚拟周期是通过 CR5 中寄存器等待时间码位（RLC0、RLC1）配置的选项。
- RDID 数据优先—LSb 最先移出，MSb 最后移出。RDID 命令不支持回卷。在第八字节后面，如果主机继续提供时钟，器件将返回未定义的数据字节。

Table 54. 器件ID字段

位 (位数)	63–32 (32位)	31–21 (11位)	20–8 (13位)	7–3 (5位)	2–0 (3位)
说明	00000000000000000000000000000000 (保留)	00000110100 (制造商ID)	产品ID	容量ID	芯片版本

Figure 87. SPI模式下读取器件ID (RDID)

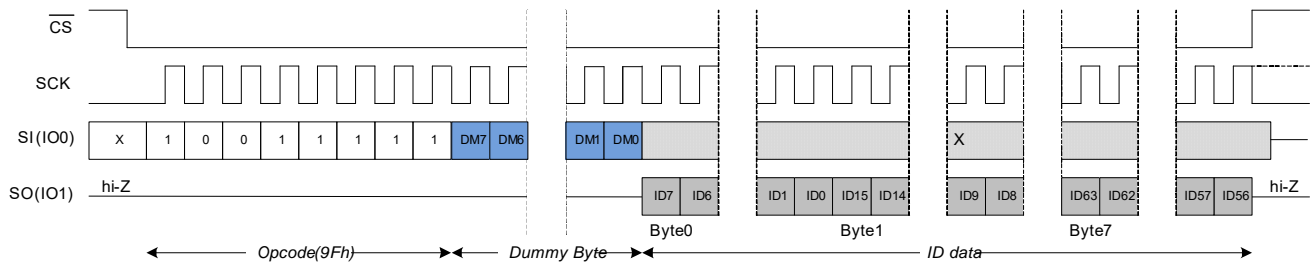


Figure 88. DPI模式下读取器件ID (RDID)

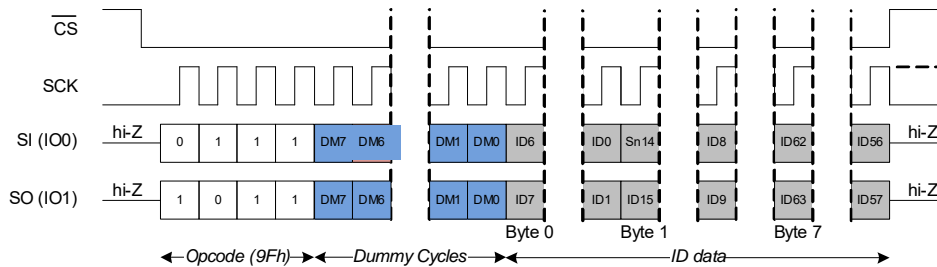
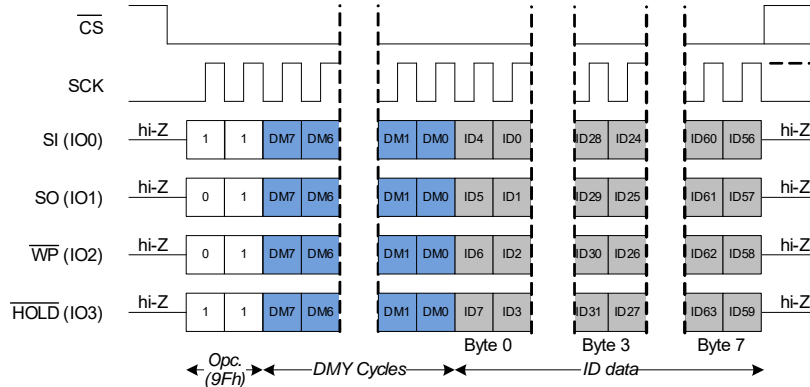


Figure 89. QPI模式下读取器件ID (RDID)



读取唯一 ID (RUID, 4Ch)

可以询问 CY15X102QSN 器件的唯一 ID, 该 ID 是每个器件唯一的出厂设置 64 位编号。通过使用 RUID 操作码 4Ch, 用户可以读取 8 字节唯一 ID, 该 ID 是只读字节。

注意

- 所示的虚拟周期是通过 CR5 中寄存器等待时间码位 (RLC0、RLC1) 配置的选项。
- RUID 数据优先—LSb 最先移出, MSb 最后移出。RDID 命令不支持回卷。在第八字节后面, 如果主机继续提供时钟, 器件将返回未定义的数据字节。
- 唯一 ID 寄存器保证可以在多达三个标准回流焊的周期内保持用户数据。

Figure 90. SPI模式下读取唯一ID

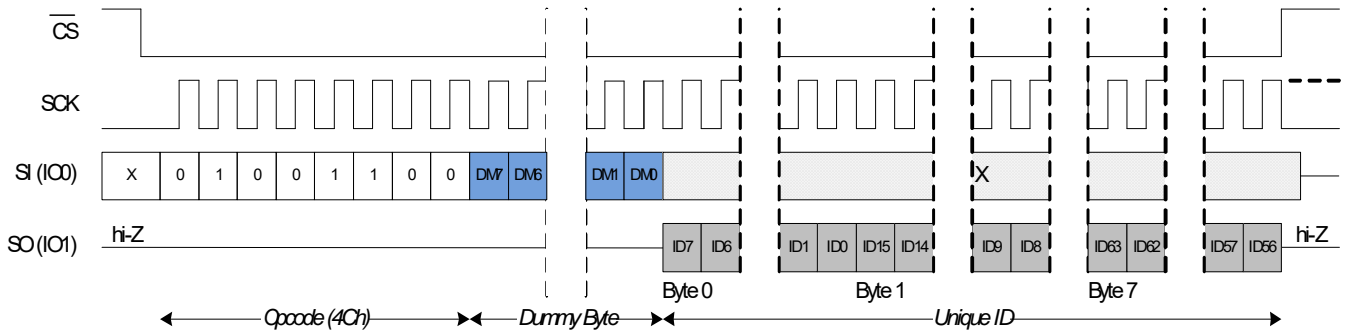


Figure 91. DPI模式下读取唯一ID

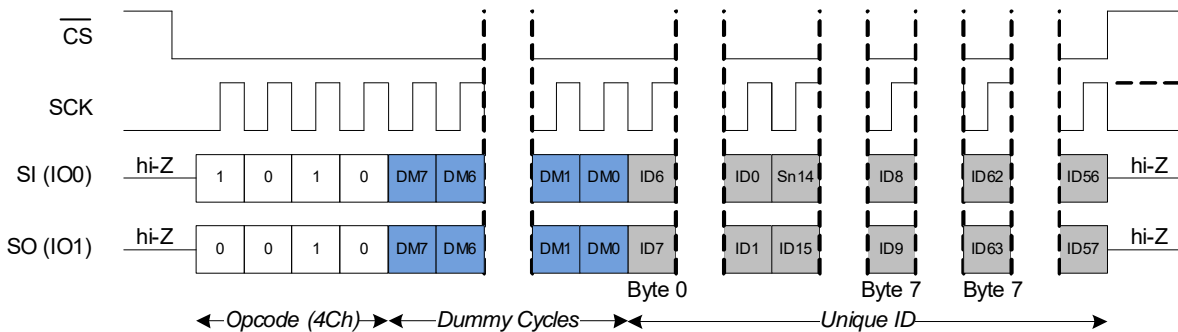
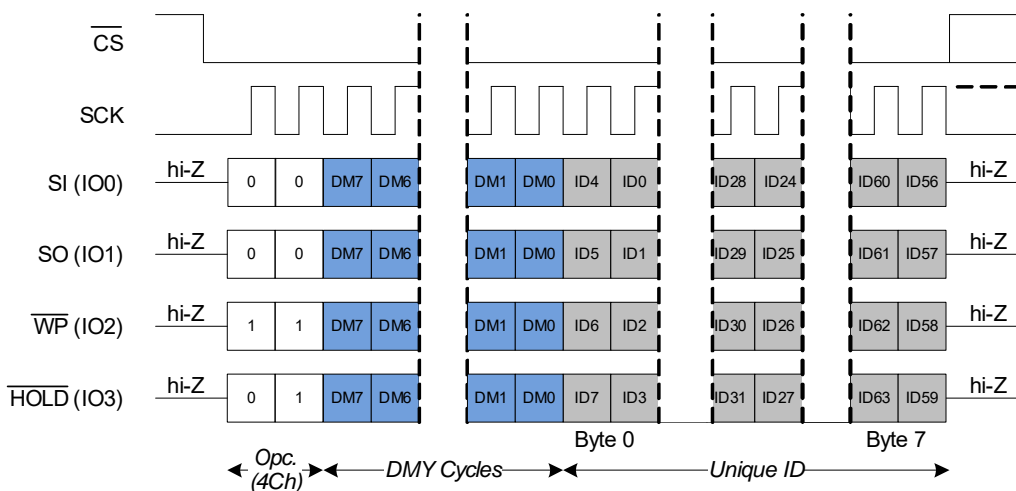


Figure 92. QPI模式下读取唯一ID



写入序列号 (WRSN, C2h)

序列号是一个 8 字节的可编程存储空间，它用于对 PC 电路板或系统进行唯一识别。序列号通常由一个 2 字节的客户 ID、5 字节的唯一序列号以及一个字节的 CRC 校验组成。然而，对于 8 字节序列号，最终应用可以定义自己的格式。对序列号寄存器进行的所有写操作都开始于 WREN 操作码，这时将依次确认和取消确认 CS。下一个操作码是 WRSN。可在突发模式下采用 WRSN 指令写入 8 字节的序列号。移入序列号的最后字节后，必须将 CS 置为高电平以完成 WRSN 操作。

注意

- 只有将状态寄存器中的写入使能锁存位 (WEL) 设置为 1 来使能写操作时，器件才能执行 WRSN 指令。完成 WRSN 操作时，写入使能锁存 (WEL) 位将被设置为 0。
- WRSN 数据优先 — LSb 最先移入，MSb 最后移入。
- 器件不会计算 7 字节 ID 的 CRC 校验和。系统固件必须计算 7 字节用户定义序列号的 CRC 校验和并将其附加到 7 字节序列号上，然后将 8 字节序列号编程到序列号寄存器内。8 字节序列号的出厂默认值为“0x0000000000000000”。
- 终止 WRSN 命令后 (在 CS 的上升沿上)，WEL 位自动被清除为 0。
- 必须输入整 8 个字节，否则不会执行序列号写入 (WRSN) 操作。

Table 55. 8 字节序列号

16 位客户标识符		40 位唯一编号					8 位 CRC
SN[63:56]	SN[55:48]	SN[47:40]	SN[39:32]	SN[31:24]	SN[23:16]	SN[15:8]	SN[7:0]

Figure 93. SPI 模式下写入序列号 (不显示 WREN)

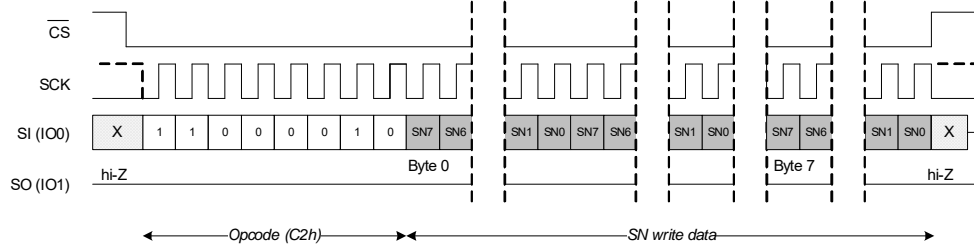


Figure 94. DPI 模式下写入序列号 (不显示 WREN)

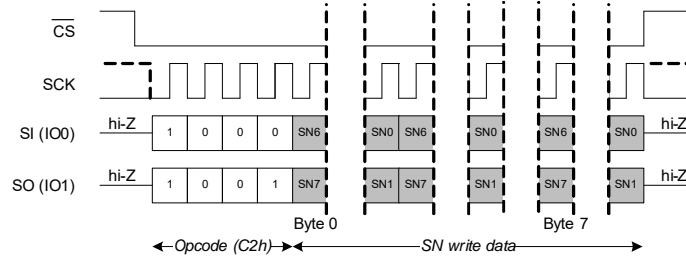
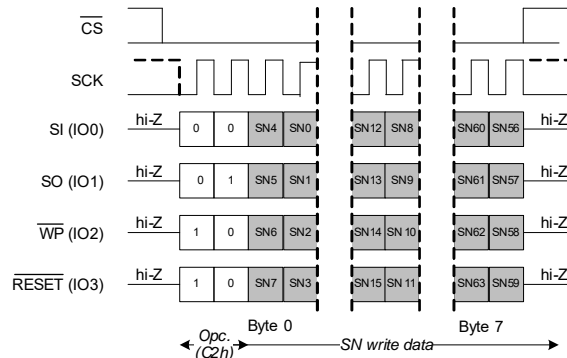


Figure 95. QPI 模式下写入序列号 (不显示 WREN)



读取序列号 (RDSN, C3h)

CY15X102QSN 包含一个用于唯一识别器件的 8 字节串行空间。序列号通过 RDSN 指令进行读取。可以在突发模式下读取序列号，实现一次性读取所有八个字节。读取序列号的最后一个字节后，主机必须停止提供时钟并驱动 CS 为高电平以终止 RDSN 命令。CS 转为低电平后，通过移入 RDSN 的操作码可以发送 RDSN 指令。

注意

- 所示的虚拟周期是通过 CR5 中寄存器等待时间码位 (RLC0、RLC1) 配置的选项。
- Lsb 最先移出，MSb 最后移出。在第八字节后面，如果主机继续提供时钟，器件将返回未定义的数据字节。

Figure 96. SPI模式下读取序列号 (RDSN)

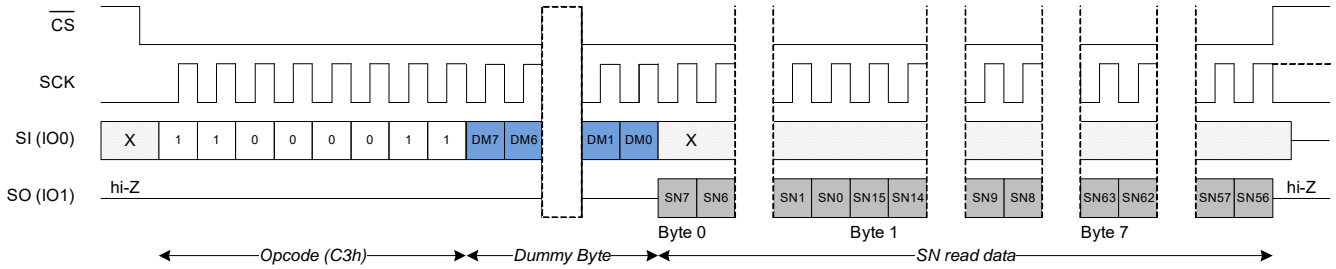


Figure 97. DPI模式下读取序列号 (RDSN)

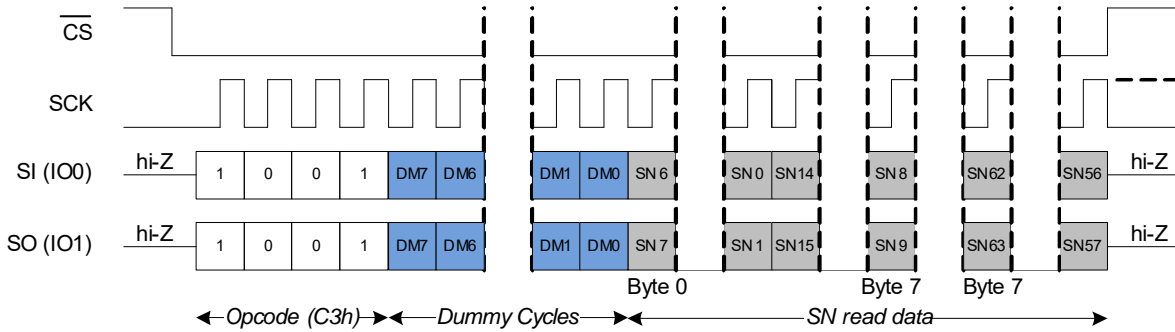
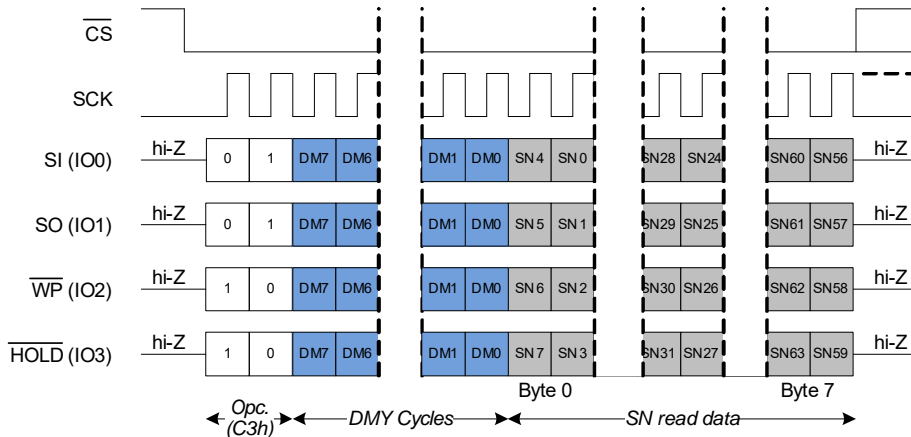


Figure 98. QPI模式下读取序列号 (RDSN)



低功耗模式与复位

Table 56. 功耗模式和复位命令

命令	操作码 (十六进制)	命令说明
DPD	B9	深度掉电 — 进入深度掉电功耗模式
HBN	BA	待机模式 — 进入待机功耗模式
RSTEN	66	复位使能 — 用于使能软件复位的命令
RST	99	软件复位 — 用于初始软件复位的命令

Table 57. 功耗模式和复位命令说明

操作码 (十六进制)	地址长度	SPI总线接口							数据传输		延迟 (无)	XIP	最大时钟频率	
		SPI	双线数据	四线数据	双线 I/O	四线 I/O	DPI	QI	SDR	DDR	虚拟周期	芯片内执行		
B9	NA	是	NA				是	是	是	NA	NA	NA	NA	108MHz
BA	NA	是	NA				是	是	是	NA	NA	NA	NA	108MHz
66	NA	是	NA				是	是	是	NA	NA	NA	NA	108MHz
99	NA	是	NA				是	是	是	NA	NA	NA	NA	108MHz

深度掉电模式 (DPD, B9h)

当收到 DPD 操作码 B9 并处于 \overline{CS} 上升沿时, 器件将进入深度掉电模式。在深度掉电模式下, 将忽略 SCK 和 SI 引脚, 并且将 SO 引脚置于高阻态 (hi-Z), 但是器件仍继续监控 \overline{CS} 引脚。

发生 t_{CSDPD} 的 \overline{CS} 脉冲宽度或硬件复位时, 在 t_{EXTDPD} 的时间后, 器件将退出深度掉电模式。可以通过发送虚拟指令周期或单独切换 \overline{CS} (而 SCK 和 I/O 是无需关注的) 来生成 \overline{CS} 脉冲宽度。在从深度掉电模式唤醒的期间, I/O 保持高阻态 (hi-Z)。请分别参考 Figure 99 和 Figure 102, 了解有关深度掉电进入和深度掉电退出的时序信息。

注意

- Figure 99 中所显示的时序可以应用于 DPI 和 QPI 模式。
- 在 DPD 模式下, CRC 寄存器 (CRCR) 和 ECC 寄存器 (ECCDC 和 ADDRTRAP) 将失去它们所保存的内容, 并返回其默认值 (0x00)。
- 在 DPD 模式下不会保持 WEL 位 (SR0[1]) 的状态。如果进入 DPD 前, WEL 的状态为 1, 那么退出 DPD 模式后, 它的状态被清除为 0。

Figure 99. SPI 模式下 DPD 进入

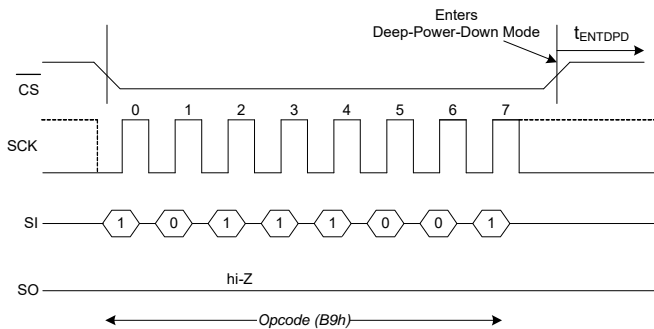


Figure 100. DPI 模式下深度掉电 (DPD) 模式操作

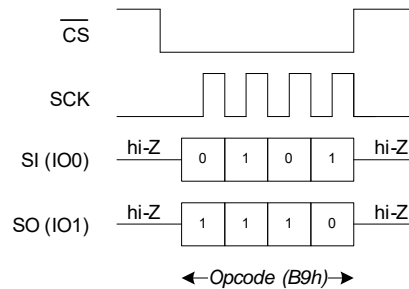


Figure 101. QPI 模式下深度掉电 (DPD) 模式操作

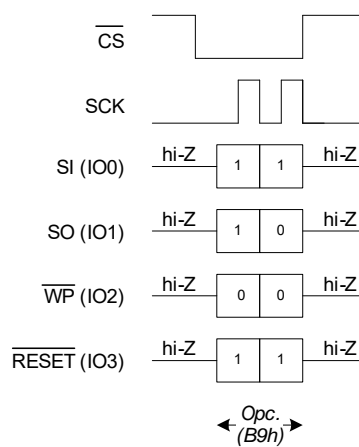
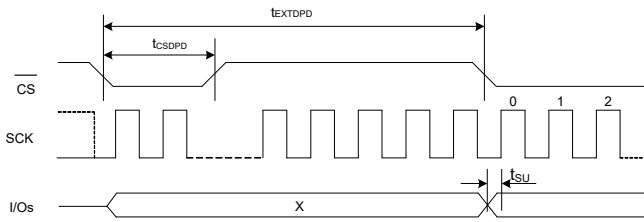
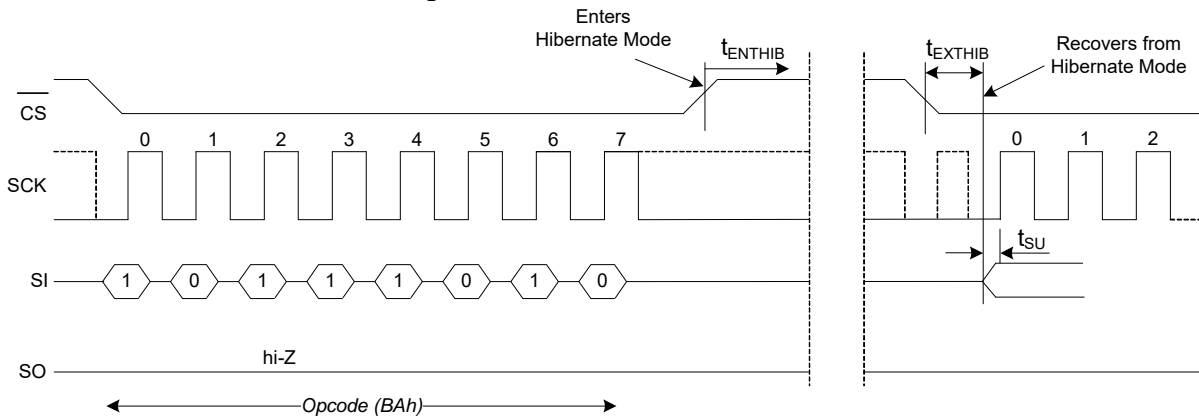
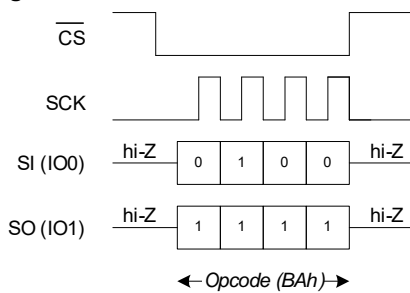
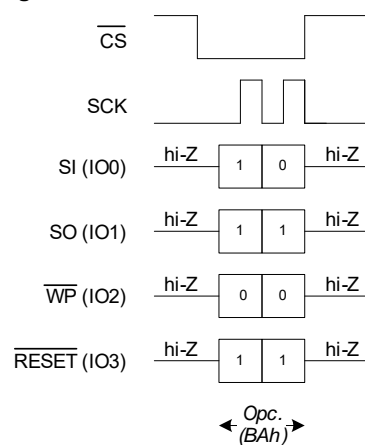


Figure 102. SPI 模式下 DPD 退出

休眠模式 (HBN, BAh)

收到 HBN 操作码 BAh 并处于 \overline{CS} 上升沿时，器件将进入休眠模式。在休眠模式下，将忽略 SCK 和 SI 引脚，并且将 SO 引脚置于高阻态 (HI-Z)，但是器件仍继续监控 CS 引脚。在 CS 的下一个下降沿，在 t_{EXTHIB} 时间内，器件将返回正常的操作模式。在从休眠模式唤醒的周期内，SO 引脚保持高阻态 (HI-Z)。这时，器件不需要响应操作码。要退出休眠模式，控制器将发送一个“虚拟”读取操作（作为一个示例），并等待余下的 t_{EXTHIB} 时间。

注意

- SPI 模式时序框图中所示的时序可以应用于 DPI 和 QPI 模式。
- 从休眠模式退出时，所有寄存器将返回其默认 POR 值。请查阅 [Table 2 on page 9](#)，详细了解 POR 后的寄存器值。

Figure 103. SPI 模式下休眠模式操作

Figure 104. DPI 模式下休眠模式操作

Figure 105. QPI 模式下休眠模式操作


软件复位

依次使用以下两个指令可以实现软件复位操作：复位使能（RSTEN）和复位（RST）指令。软件复位操作将复位整个器件，并且经过 t_{SRESET} 时间后器件才可以接收各条指令。

注意

- 如果 RSTEN 指令后不是 RST 指令，将清除复位使能条件并防止识别随后的 RST 指令。
- 在软件复位期间，仅支持 RDSR1 和 RDAR（为了访问 RDSR1）指令。所有其它命令均被忽略。
- SPI 模式时序框图中所示的时序可以应用于 DPI 和 QPI 模式。

Figure 106. SPI模式下软件复位时序

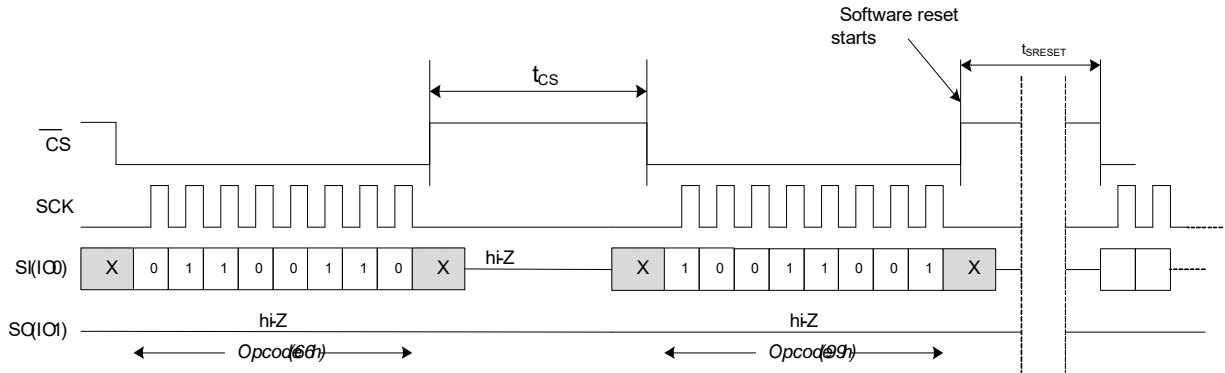


Figure 107. DPI模式下软件复位时序

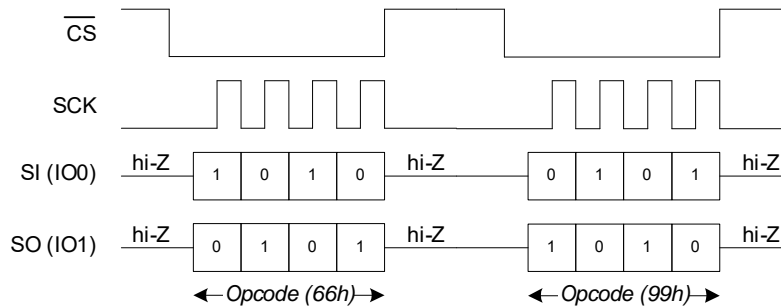
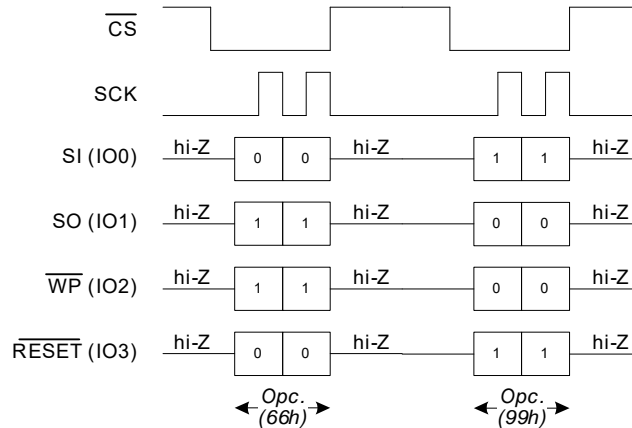


Figure 108. QPI模式下软件复位时序



硬件复位 ($\overline{\text{RESET}}$)

硬件复位输入 ($\overline{\text{RESET}}$) 复用在 ($\overline{\text{RESET}}$ / I/O3) 上, 并且在 CY15X102QSN 器件中作为低电平有效信号。请查阅 [Table 20 on page 18](#), 了解各种 SPI 接口的硬件复位 ($\overline{\text{RESET}}$) 引脚配置。当 $\overline{\text{RESET}}$ 引脚被置为低电平时, CY15X102QSN 则将自初始化, 并使其配置设置返回到上电状态。请查阅 [Table 58 on page 71](#), 了解 $\overline{\text{RESET}}$ 周期后各种不同的寄存器配置。一旦发送 $\overline{\text{RESET}}$, 从 $\overline{\text{RESET}}$ 的上升沿算起, CY15X102QSN 将需要 $t_{\text{RPH}}/t_{\text{HRESET}}$ 时间来完成复位周期。在 t_{RPH} 期间, 不能访问 CY15X102QSN。Figure 109 至 Figure 111 on page 70 显示了不同复位模式中的 $\overline{\text{RESET}}$ 时序。

注意

- 在 QPI 模式下, $\overline{\text{RESET}}$ 引脚被复用在 I/O3 上。在该模式下, 要想使用硬件复位 ($\overline{\text{RESET}}$), 必须将 CR2 [5] 位设置为 1。Figure 109 显示了 QPI 模式下的 $\overline{\text{RESET}}$ / (I/O3) 时序。
- 必须将配置寄存器 1 中的 QUAD 位 CR1 [1] 设置为 0, 从而使能 $\overline{\text{RESET}}$ 引脚上的硬件复位特性。
- $\overline{\text{RESET}}$ 信号具有一个内部上拉电阻。不使用的情况下, 可以使其悬浮。当该引脚被配置为 I/O3 时, 该上拉电阻被禁用。
- 即使禁用 $\overline{\text{RESET}}$ 功能, $\overline{\text{RESET}}$ 信号也不会被置为低电平, 因为如果被设置为低电平, 内部弱上拉会增大漏电流。
- 在 QPI 模式下的共享总线配置中, 如果使能 $\overline{\text{RESET}}$ 功能, 则每次主设备和同一个总线上的其它 QSPI 从设备进行通信时, 都会切换 ($\overline{\text{RESET}}$ / (I/O3)), 从而导致器件复位。因此, 在共享总线配置中, 建议禁用 $\overline{\text{RESET}}$ 引脚功能。

Figure 109. SPI模式下 $\overline{\text{RESET}}$ 时序 — QUAD被设置 (CR1[1] = 1) 或QPI被使能 (CR2[6] = 1)

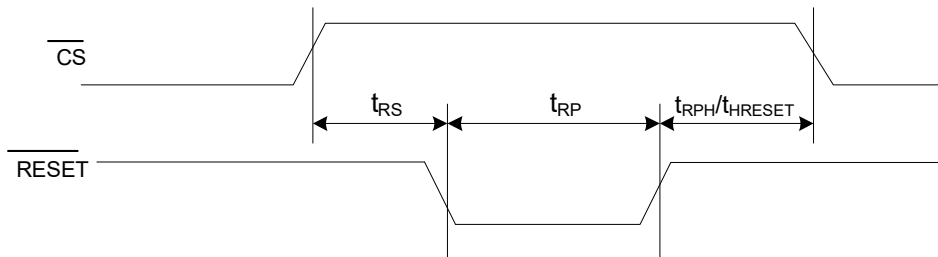
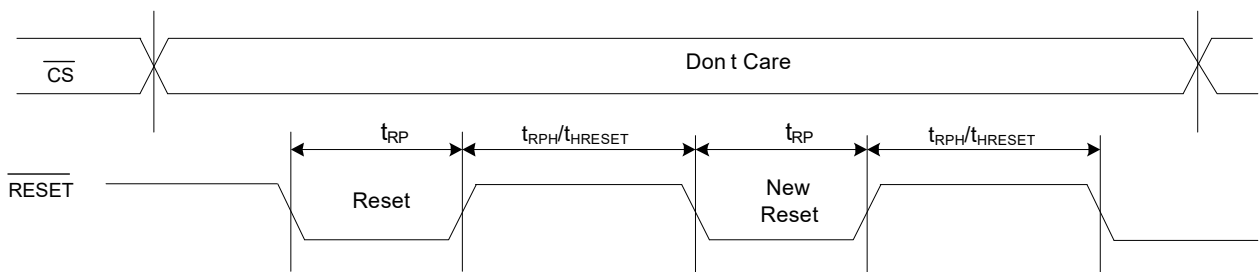


Figure 110. SPI模式下 $\overline{\text{RESET}}$ 时序 — QUAD被清除 (CR1[1] = 0) 或QPI被禁用 (CR2[6] = 0)



JEDEC SPI 复位

JEDEC SPI 复位是一种信令协议，可以不依赖于设备的操作 I/O 模式而独立启动硬件复位。它将器件返回在状态和配置寄存器中选择的默认模式。Table 58 on page 71 显示了默认恢复启动后的器件状态。

恢复默认模式的步骤如下：

1. \overline{CS} 切换为低电平有效以选择 SPI 从设备。
2. SCK 在高电平或低电平下保持稳定状态。
3. SI (I/O0) 从高电平转为低电平，同时 \overline{CS} 转为低电平。其它 I/O (I/O1、I/O2 和 I/O3) 处于无需关注状态。
4. \overline{CS} 被驱动为高电平，而 I/O0 保持低电平状态。
5. 每次在 \overline{CS} 的下降沿上切换 SI (I/O0) 的状态时，重复第一到第四步，总共需要四次。
6. 在第四个 \overline{CS} 上升沿（无效）后，器件将被复位。

请参考 Figure 111，了解详细时序。

Figure 111. JEDEC SPI 复位

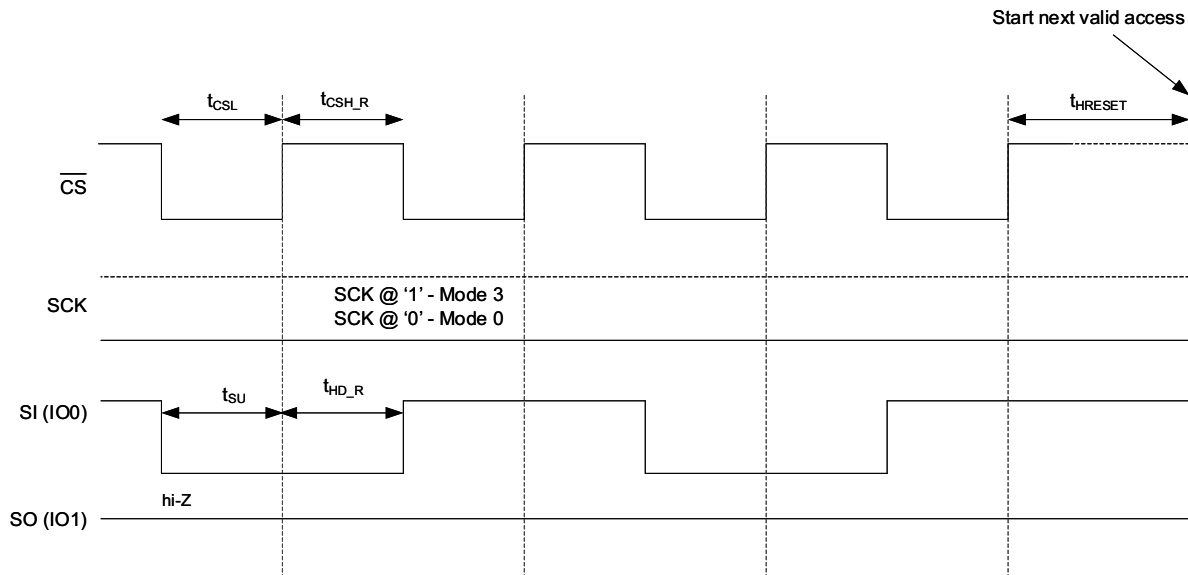


Table 58. 进行各种复位后的寄存器状态

复位功能	I/O要求	状态寄存器 (SRx)	配置寄存器 (CRx)	ECC状态	CRC寄存器	ECC计数寄存器 (ECCDC)	地址陷阱寄存器 (ADDTRAP)	I/O模式
上电复位	$\overline{CS} = '1'$ 其他输入-忽略 所有输出 — 三态	SR1 — 加载默认值 SR2 - 0x00	CR1, CR2, CR4, CR5 加载默认值	负载 - 0x00	负载 - 0x00	负载 - 0x00	负载 - 0x00	无变化
硬件复位	$\overline{CS} = '1'$ 其他输入-忽略 所有输出 — 三态	SR1 — 加载默认值 SR2 - 0x00	CR1, CR2, CR4, CR5 加载默认值	负载 - 0x00	负载 - 0x00	负载 - 0x00	负载 - 0x00	无变化
软件复位	指令 (RSTEN、RST)	SR1 — 保持不变, 除WEL位从1被清除0外。 SR2 - 0x00	CR1、CR2、CR4、CR5 — 保持不变	负载 - 0x00	负载 - 0x00	负载 - 0x00	负载 - 0x00	无变化
JEDEC复位 (默认恢复)	\overline{CS} 和SI (IO0) = 切换 其他输入-忽略 所有输出 — 三态	SR1 — 加载默认值 SR2 - 0x00	CR1, CR2, CR4, CR5 加载默认值	负载 - 0x00	负载 - 0x00	负载 - 0x00	负载 - 0x00	无变化

如果 CY15X102QSN 进入未定义状态并停止响应任何 SPI 指令，那么 SPI 主机可以进行硬件 RESET 或 JEDEC SPI 复位。如果输入错误操作码或由于 SPI 信号上的任何毛刺而内部所存错误操作码，或者器件未成功启动（经过 t_{PU} 时间后仍显示繁忙状态 WIP = 1），CY15X102QSN 都会进入内部测试模式或任何未定义模式。

注意：在 DPD 模式下，ECC (ECCDC 和 ADDRTRAP) 寄存器将失去其保存的内容，并返回到它的默认值 0x00。从休眠模式唤醒后，所有寄存器将返回上电时的默认值，如 Table 2 on page 9 所示。

最大额定值

超过最大额定值可能会影响器件的使用寿命。用户指南未经过测试。

存放温度 $-65^{\circ}\text{C} \sim +125^{\circ}\text{C}$

最大累积存储时间

在 125°C 环境温度下, 累积存储时间为 1000 个小时

在 85°C 环境温度下 10 年

最高结温为 125°C

相对于 V_{SS} 的 V_{DD} 供电电压

CY15V102QSN: $-0.5\text{ V to }+2.4\text{ V}$

CY15B102QSN: $-0.5\text{ V to }+4.1\text{ V}$

输入电压 $V_{IN} \leq V_{DD} + 0.5\text{ V}$

直流电压应用于高阻 (High Z) 状态的输出 $-0.5\text{ V} \sim V_{DD} + 0.5\text{ V}$

接地电位引脚的瞬变电压 ($< 20\text{ ns}$) -2.0 V 到 $V_{DD} + 2.0\text{ V}$

封装功耗能力 ($T_A = 25^{\circ}\text{C}$) 1.0 W

表面组装铅焊温度 (3 秒) $+260^{\circ}\text{C}$

直流输出电流 (每次只输出 1 路电流, 持续时间 1 秒) 15 mA

静电放电电压人体模型 (JEDEC Std JESD22-A114-B) 2 kV

充电设备型号 (JEDEC Std JESD22-C101-A) 500 V

栓锁电流 $> 140\text{ mA}$

工作范围

器件	环境温度	V_{DD}
CY15V102QSN	工业级温度范围: -40°C	$1.71\text{ V to }1.89\text{ V}$
CY15B102QSN	到 $+85^{\circ}\text{C}$	$1.8\text{ V to }3.6\text{ V}$

直流电气特性

针对 工作范围

参数	说明	测试条件	最小值	典型值 [15]	最大值	单位	
V_{DD}	电源	CY15V102QSN	1.71	1.8	1.89	V	
		CY15B102QSN	1.8	3.0	3.6	V	
I_{DD1}	SPISDR模式下的 V_{DD} 供电电流	$V_{DD} = 1.71\text{ V} \sim 1.89\text{ V}$ SCK在 $V_{DD} - 0.2\text{ V}$ 和 V_{SS} 之间进行切换, 其他输入电压分别为 V_{SS} 或 $V_{DD} - 0.2\text{ V}$ 。无输出负载	$f_{SCK} = 50\text{ MHz}$	—	4.9	6.0	mA
			$f_{SCK} = 108\text{ MHz}$	—	10	12	mA
		$V_{DD} = 1.8\text{ V} \sim 3.6\text{ V}$; SCK在 $V_{DD} - 0.2\text{ V}$ 和 V_{SS} 之间进行切换, 其他输入电压分别为 V_{SS} 或 $V_{DD} - 0.2\text{ V}$ 。无输出负载	$f_{SCK} = 50\text{ MHz}$	—	5.6	7.2	mA
			$f_{SCK} = 108\text{ MHz}$	—	11	14	mA
I_{DD2}	DPISDR模式下的 V_{DD} 供电电流	$V_{DD} = 1.71\text{ V} \sim 1.89\text{ V}$ SCK在 $V_{DD} - 0.2\text{ V}$ 和 V_{SS} 之间进行切换, 其他输入电压分别为 V_{SS} 或 $V_{DD} - 0.2\text{ V}$ 。无输出负载	$f_{SCK} = 108\text{ MHz}$	—	12	14	mA
			$V_{DD} = 1.8\text{ V} \sim 3.6\text{ V}$; SCK在 $V_{DD} - 0.2\text{ V}$ 和 V_{SS} 之间进行切换, 其他输入电压分别为 V_{SS} 或 $V_{DD} - 0.2\text{ V}$ 。无输出负载	$f_{SCK} = 108\text{ MHz}$	—	13	16
I_{DD3}	QPISDR模式下的 V_{DD} 供电电流	$V_{DD} = 1.71\text{ V}$ 到 1.89 V ; SCK的电压值在 $V_{DD} - 0.2\text{ V}$ 和 V_{SS} 之间进行切换, 其他输入的电压为 V_{SS} 或 $V_{DD} - 0.2\text{ V}$ 。无输出负载。	$f_{SCK} = 108\text{ MHz}$	—	16	19	mA
			$V_{DD} = 1.8\text{ V}$ 到 3.6 V ; SCK的电压值在 $V_{DD} - 0.2\text{ V}$ 和 V_{SS} 之间进行切换, 其他输入的电压为 V_{SS} 或 $V_{DD} - 0.2\text{ V}$ 。无输出负载。	$f_{SCK} = 108\text{ MHz}$	—	17	21

Note

15. 典型值的适用条件为 25°C 、 $V_{DD} = V_{DD}$ (典型值)。并非100%经过了测试。

直流电气特性 (continued)

针对 工作范围

参数	说明	测试条件	最小值	典型值 [15]	最大值	单位	
I _{DD3}	QPIDDR模式下的V _{DD} 供电电流	V _{DD} = 1.71 V到1.89 V; SCK的电压值在V _{DD} - 0.2 V和V _{SS} 之间进行切换, 其他输入的电压为V _{SS} 或V _{DD} - 0.2 V。无输出负载。	f _{SCK} = 54 MHz	-	16	19	mA
		V _{DD} = 1.8 V到3.6 V; SCK的电压值在V _{DD} - 0.2 V和V _{SS} 之间进行切换, 其他输入的电压为V _{SS} 或V _{DD} - 0.2 V。无输出负载。	f _{SCK} = 54 MHz	-	17	21	mA
I _{SB}	V _{DD} 待机电流	V _{DD} = 1.71 V ~ 1.89 V CS = V _{DD} 。 所有其他输入的电压均为V _{SS} 或V _{DD} 。	T _A = 25 °C	-	110	-	μA
			T _A = 85 °C	-	-	209	μA
		V _{DD} = 1.8 V ~ 3.6 V; CS = V _{DD} 。所有其他输入的电压均为V _{SS} 或V _{DD} 。	T _A = 25 °C	-	200	-	μA
			T _A = 85 °C	-	-	350	μA
I _{DPD}	深度掉电模式下的电流	V _{DD} = 1.71 V到1.89 V; CS = V _{DD} 。所有其他输入的电压均为V _{SS} 或V _{DD} 。	T _A = 25 °C	-	0.8	-	μA
			T _A = 85 °C	-	-	15	μA
		V _{DD} = 1.8 V到3.6 V; CS = V _{DD} 。所有其他输入的电压均为V _{SS} 或V _{DD} 。	T _A = 25 °C	-	1.0	-	μA
			T _A = 85 °C	-	-	17	μA
I _{HBN}	休眠模式下的电流	V _{DD} = 1.71 V到1.89 V; CS = V _{DD} 。所有其他输入的电压均为V _{SS} 或V _{DD} 。	T _A = 25 °C	-	0.1	-	μA
			T _A = 85 °C	-	-	0.9	μA
		V _{DD} = 1.8 V到3.6 V; CS = V _{DD} 。所有其他输入的电压均为V _{SS} 或V _{DD} 。	T _A = 25 °C	-	0.1	-	μA
			T _A = 85 °C	-	-	1.6	μA
I _{LI}	I/O引脚的输入漏电流	V _{SS} < V _{IN} < V _{DD}	-1	-	1	μA	
	WP和RESET引脚的漏电流 (I/O2和I/O3引脚被禁用)		-100	-	1	μA	
I _{LO}	输出漏电流	V _{SS} < V _{OUT} < V _{DD}	-1	-	1	μA	
V _{IH}	输入高电平电压		0.7 × V _{DD}	-	V _{DD} + 0.3	V	
V _{IL}	输入低电压		-0.3	-	0.3 × V _{DD}	V	
V _{OH1}	输出高电平电压	I _{OH} = -1 mA, V _{DD} = 2.7 V	2.4	-	-	V	
V _{OH2}	输出高电平电压	I _{OH} = -100 μA	V _{DD} - 0.2	-	-	V	
V _{OL1}	输出低电平电压	I _{OL} = 2 mA, V _{DD} = 2.7 V	-	-	0.4	V	
V _{OL2}	输出低电平电压	I _{OL} = 150 μA	-	-	0.2	V	

Note

15. 典型值的适用条件为25 °C、V_{DD} = V_{DD} (典型值)。并非100%经过了测试。

数据保留时间与耐久性

参数	说明	测试条件	最小值	最大值	单位
T _{DR}	数据保留时间	T _A = 85 °C	10	–	年
		T _A = 75 °C	38	–	年
		T _A = 65 °C	151	–	年
NV _C	耐久性	在工作温度范围内	10 ¹⁴	–	周期

电容

参数 ^[16]	说明	测试条件	最大值	单位
C _O	输出引脚电容 (SO)	T _A = 25 °C, f = 1 MHz, V _{DD} = V _{DD} (典型值)	6	pF
C _I	输入引脚电容		5	pF

热电阻

参数 ^[16]	说明	测试条件	8 pin SOIC封装	单位
Θ _{JA}	热阻 (结至环境)	根据EIA/JESD51的要求, 测试条件遵循测试热阻的标准测试方法和过程。	44.9	°C/W
Θ _{JC}	热阻 (结至外壳)		20.2	°C/W

Note

16. 该参数定期采样, 并非100%经过测试。

交流测试条件

参数	数值	
	CY15V102QSN	CY15B102QSN
输入脉冲电平 (0 V到 V_{DD})	0 V 到 V_{DD}	0 V 到 V_{DD}
输入上升和下降时间 (10% 至 90%)	≤ 1.8 ns	≤ 2.0 ns
输入时序参考电压	$0.3 \times V_{DD}$ 到 $0.7 \times V_{DD}$	$0.3 \times V_{DD}$ 到 $0.7 \times V_{DD}$
输出时序参考电压 (V_T)	$V_{DD}/2$	$V_{DD}/2$
负载电容 (C_L)	30 pF	30 pF

Figure 112. 交流测试负载

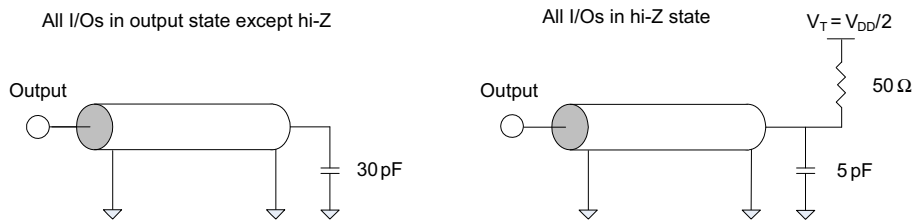
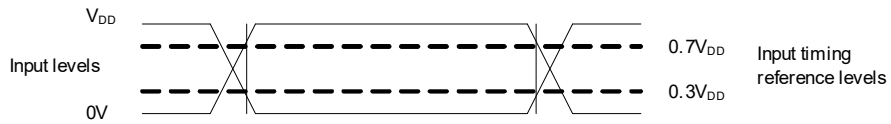


Figure 113. 交流时序输入参考电压电平



SDR交流切换特性

参数 ^[17]		说明	最小值	最大值	单位
赛普拉斯参数	Alt. 参数				
f_{SCK}	—	SCK时钟频率	0	108	MHz
t_{CH}	—	时钟为高电平的时间	$0.45 \times 1/f_{SCK}$	—	ns
t_{CL}	—	时钟为低电平的时间	$0.45 \times 1/f_{SCK}$	—	ns
t_{CSS}	t_{CSU}	芯片选择 (\overline{CS}) 的建立时间	5	—	ns
t_{CSH}	t_{CSH}	芯片选择 (\overline{CS}) 的保留时间 — SPI模式0	4	—	ns
t_{CSH1}	—	芯片选择 (\overline{CS}) 的保留时间 — SPI模式3	9	—	ns
t_{HZCS}	t_{OD} ^[18, 19]	输出禁用时间 — CY15B102QSN	—	10	ns
		输出禁用时间 — CY15V102QSN	—	11	ns
t_{CO}		在15 pF负载下输出数据的有效时间 (输出驱动器设置为45Ω。在工作范围)	—	7	ns
		时钟为低电平到输出有效的的时间 — 负载电容为15 pF (输出驱动强度为45 Ω。V _{DD} = 2.7 V到3.6 V; 适用条件为工作范围)	—	6.7	ns
		时钟为低电平到输出有效的的时间 — 负载电容为30 pF (输出驱动强度为45 Ω。V _{DD} = 2.7 V到3.6 V; 适用条件为工作范围)	—	7	ns
		时钟为低电平到输出有效的的时间 — 负载电容为30 pF (输出驱动强度默认为30 Ω。适用条件为工作范围)	—	7	ns
t_{OH}	—	输出保持时间	1	—	ns
t_{CS} ^[20]	t_D	SPI模式下执行指令周期前的芯片取消选择 (\overline{CS} 为高电平) 时间; 所有访问 (各存储器阵列和寄存器)	40	—	ns
		DPI模式下执行指令周期前的芯片取消选择 (\overline{CS} 为高电平) 时间; 所有访问 (存储器阵列除外)	75	—	ns
		DPI模式下 (包括扩展的SPI双线模式) 执行指令周期前的芯片取消选择 (\overline{CS} 为高电平) 的时间; 存储器阵列访问 (不适用于XIP模式)	40	—	ns
		DPI模式下 (包括扩展的SPI双线模式) 执行指令周期前的芯片取消选择 (\overline{CS} 为高电平) 的时间; 存储器阵列访问 (适用于XIP模式)	55	—	ns
		QPI模式下执行指令周期前的芯片取消选择 (\overline{CS} 为高电平) 时间; 所有访问 (存储器阵列除外)	110	—	ns
		QPI模式下 (包括扩展的SPI四线模式) 执行指令周期前的芯片取消选择 (\overline{CS} 为高电平) 的时间; 存储器阵列访问 (不适用于XIP模式)	90	—	ns
		QPI模式下 (包括扩展的SPI四线模式) 执行指令周期前的芯片取消选择 (\overline{CS} 为高电平) 的时间; 存储器阵列访问 (适用于XIP模式)	110	—	ns
t_{SD}	t_{SU}	数据输入的建立时间 (以SCK为准)	2	—	ns

Notes

17. 这些参数的测试根据交流测试条件 on page 75.

 18. t_{OD} 和 t_{HZ} 的负载电容为5 pF。当输出进入高阻态时, 将测量转换。

19. 作为特征值但未经过100%的生产测试。

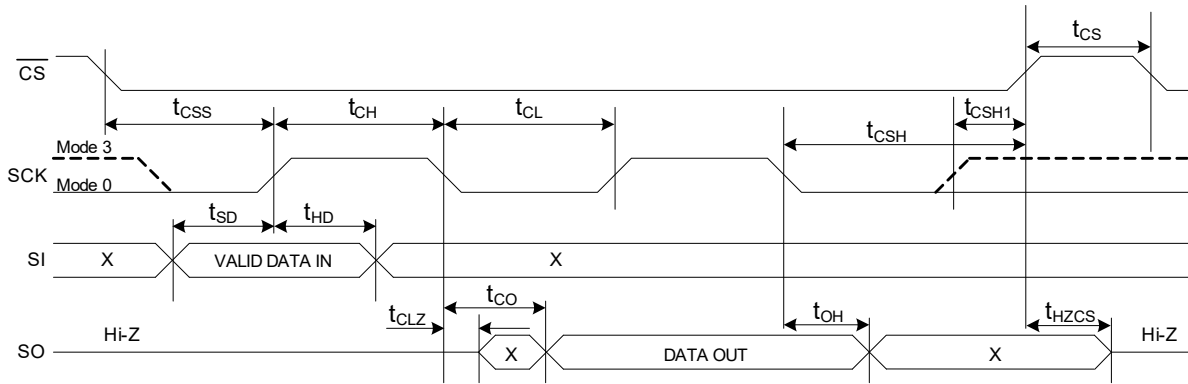
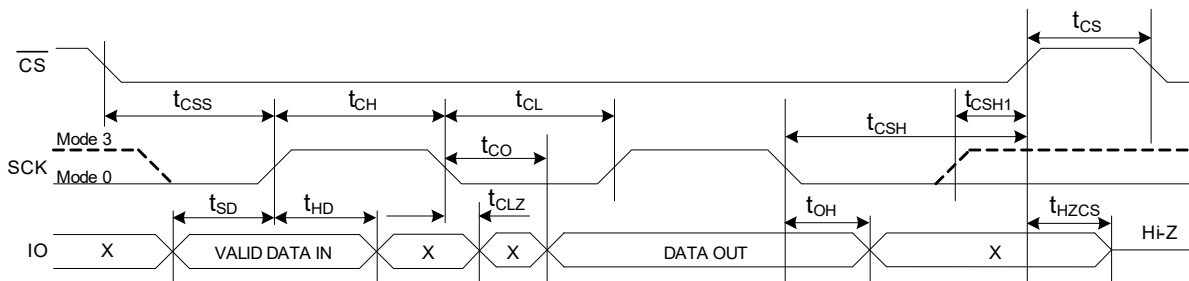
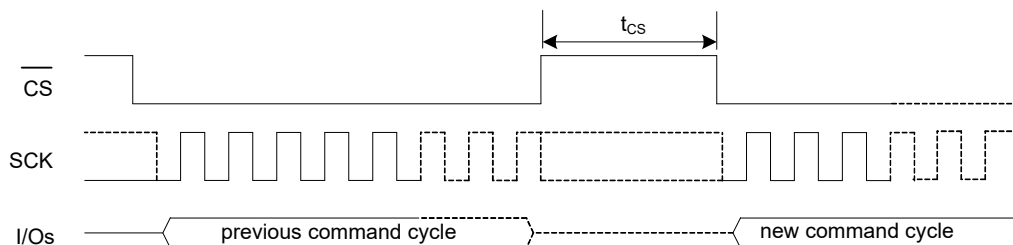
 20. t_{CS} 指的是指定SPI模式下 (SPI、DPI或QPI) 起始新命令周期前芯片选择的最小时间 (\overline{CS} 为高电平)。该参数保证在主机起始新命令周期前, 前操作已成功完成。请参考Figure 116 on page 77.

SDR交流切换特性 (continued)

参数 ^[17]		说明	最小值	最大值	单位
赛普拉斯参数	Alt. 参数				
t_{HD}	t_H	数据输入的保持时间（以SCK为准）	3	—	ns
t_{CLZ}	—	从时钟为低电平到输出为低阻态的时间	0	—	ns
t_{CRCC}	—	CRC的计算时间（ $100 \mu s + (0.8 \mu s/\text{数据字节})$ ）	0.10	440	ms
t_{CRCS}	—	\overline{CS} 为高电平到CRC计算挂起的时间	—	100	μs
t_{CRCR}	—	\overline{CS} 为高电平到CRC计算恢复的时间	—	100	μs

Notes

17. 这些参数的测试根据交流测试条件 on page 75.
18. t_{OD} 和 t_{HZ} 的负载电容为5 pF。当输出进入高阻态时，将测量转换。
19. 作为特征值但未经过100%的生产测试。
20. t_{CS} 指的是指定SPI模式下（SPI、DPI或QPI）起始新命令周期前芯片选择的最小时间（ \overline{CS} 为高电平）。该参数保证在主机起始新命令周期前，前操作已成功完成。请参考Figure 116 on page 77.

Figure 114. SPI切换时序 — 单线IO、SDR（模式0和模式3）

Figure 115. SPI切换时序 — 多线IO、SDR（模式0和模式3）

Figure 116. 芯片取消选择（ \overline{CS} 为高电平）— t_{CS} 时序


DDR交流切换特性

针对 工作范围

参数 ^[21]		说明	最小值	最大值	单位
赛普拉斯参数	Alt. 参数				
f_{SCK}	—	SCK时钟频率	0	54	MHz
t_{CH}	—	时钟为高电平的时间	$0.45 \times 1/f_{SCK}$	—	ns
t_{CL}	—	时钟为低电平的时间	$0.45 \times 1/f_{SCK}$	—	ns
t_{CSS}	t_{CSU}	芯片选择 (\overline{CS}) 的建立时间	5	—	ns
t_{CSH}	t_{CSH}	芯片选择 (\overline{CS}) 的保持时间	5	—	ns
t_{HZCS}	$t_{OD}^{[22, 23]}$	输出禁用时间 – CY15B102QSN	—	10	ns
		输出禁用时间 – CY15V102QSN	—	11	ns
t_{CO}	—	负载电容为15 pF的输出数据有效时间 (输出驱动强度为45 Ω 。适用条件为工作范围)	—	7	ns
		时钟为低电平到输出有效的的时间 — 负载电容为15 pF (输出驱动强度为45 Ω 。V _{DD} = 2.7 V到3.6 V; 适用条件为工作范围)	—	6.7	ns
		时钟为低电平到输出有效的的时间 — 负载电容为30 pF (输出驱动强度为45 Ω 。V _{DD} = 2.7 V到3.6 V; 适用条件为工作范围)	—	7	ns
		时钟为低电平到输出有效的的时间 — 负载电容为30 pF (输出驱动强度默认为30 Ω 。适用条件为工作范围)	—	7	ns
t_{OH}	—	输出保持时间	1	—	ns
$t_{CS}^{[24]}$	t_D	SPI模式下执行指令周期前的芯片取消选择 (\overline{CS} 为高电平) 时间; 所有访问 (各存储器阵列和寄存器)	40	—	ns
		QPI模式下执行指令周期前的芯片取消选择 (\overline{CS} 为高电平) 时间; 所有访问 (存储器阵列除外)	110	—	ns
		QPI模式下 (包括扩展的SPI四线模式) 执行指令周期前的芯片取消选择 (\overline{CS} 为高电平) 的时间; 存储器阵列访问 (不适用于XIP模式)	90	—	ns
		QPI模式下 (包括扩展的SPI四线模式) 执行指令周期前的芯片取消选择 (\overline{CS} 为高电平) 的时间; 存储器阵列访问 (适用于XIP模式)	110	—	ns
t_{SD}	t_{SU}	数据输入的建立时间 (以SCK为准)	4	—	ns
t_{HD}	t_H	数据输入的保持时间 (以SCK为准)	4	—	ns
t_{CLZ}	—	从时钟为低电平到输出为低阻态的时间	0	—	ns

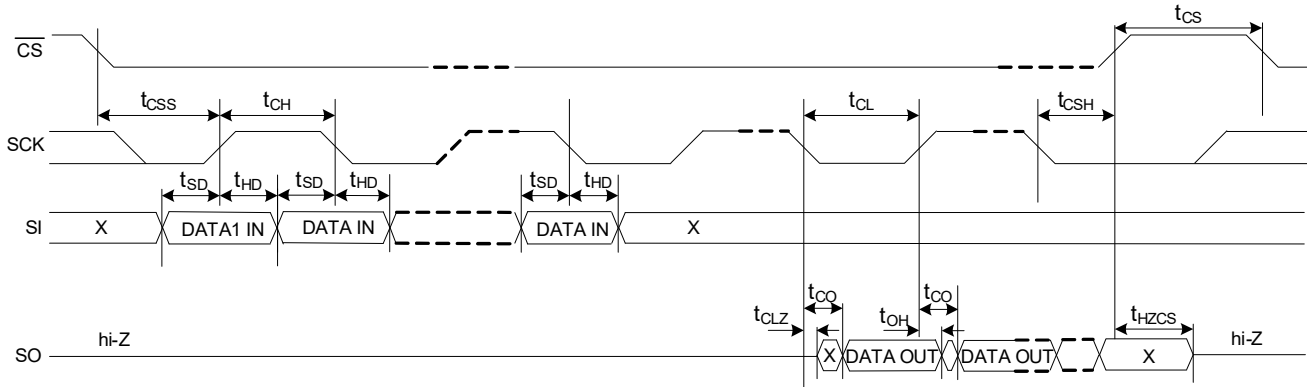
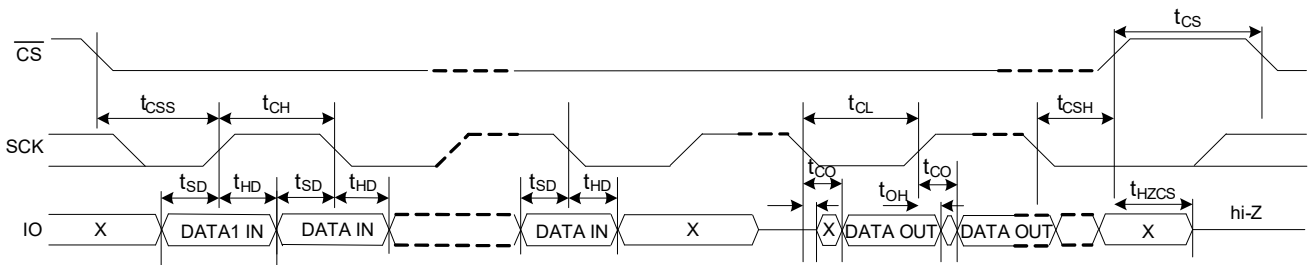
Notes

21. 这些参数的测试根据交流测试条件 on page 75。

22. t_{OD} 和 t_{HZ} 的负载电容为5 pF。当输出进入高阻态时, 将测量转换。

23. 作为特征值但未经过100%的生产测试。

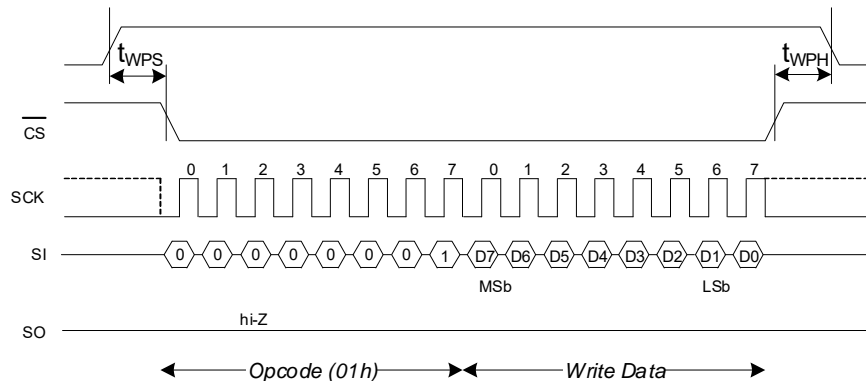
24. t_{CS} 指的是指定SPI模式下 (SPI或QPI) 起始新命令周期前芯片选择的最小时间 (\overline{CS} 为高电平)。该参数保证在主机起始新命令周期前, 前操作已成功完成。请参考Figure 116 on page 77。

Figure 117. SPI 切换时序 — 单线 IO, DDR

Figure 118. SPI 切换时序 — 多线 IO, DDR^[25]


写保护 (\overline{WP}) 时序参数

针对 工作范围

参数 ^[26]		说明	最小值	最大值	单位
赛普拉斯参数	Alt. 参数				
t_{WPS}	t_{SW}	\overline{WP} 建立时间 (以 \overline{CS} 为准)	20	—	ns
t_{WPH}	t_{HW}	\overline{WP} 保持时间 (以 \overline{CS} 为准)	20	—	ns

Figure 119. 写保护的建立和保持时序


Note

25. 在两个时钟沿上捕捉数据输入的DDR模式输入时序仅适用于地址和数据输入周期。在操作码周期内，将始终在SDR模式下传输DDR操作码。
 26. 这些参数的测试根据交流测试条件 on page 75.

复位 (RESET) 时序参数

针对工作范围

参数 ^[27]		说明	最小值	最大值	单位
赛普拉斯参数	Alt. 参数				
t _{RS}	—	硬件RESET建立时间	50	—	ns
t _{RP}	t _{RHSL} , t _{RH}	硬件RESET保持时间	450	—	μs
t _{RP}	t _{RLRH}	硬件RESET脉冲宽度	200	—	ns
t _{HRESET}	—	硬件RESET时间	—	450	μs
t _{SRESET}	—	软件RESET时间	—	100	μs
t _{CSL}	—	JEDEC复位时芯片选择 (CS) 为低电平的时间	500	—	ns
t _{CSH_R}	—	JEDEC复位时芯片选择 (CS) 为高电平的时间	500	—	ns
t _{SU}	—	JEDEC复位时SI (I/O)的建立时间 (以CS为高电平为准)	5	—	ns
t _{HD_R}	—	JEDEC复位时SI (I/O)的保持时间 (以CS为高电平为准)	5	—	ns

电源循环时序

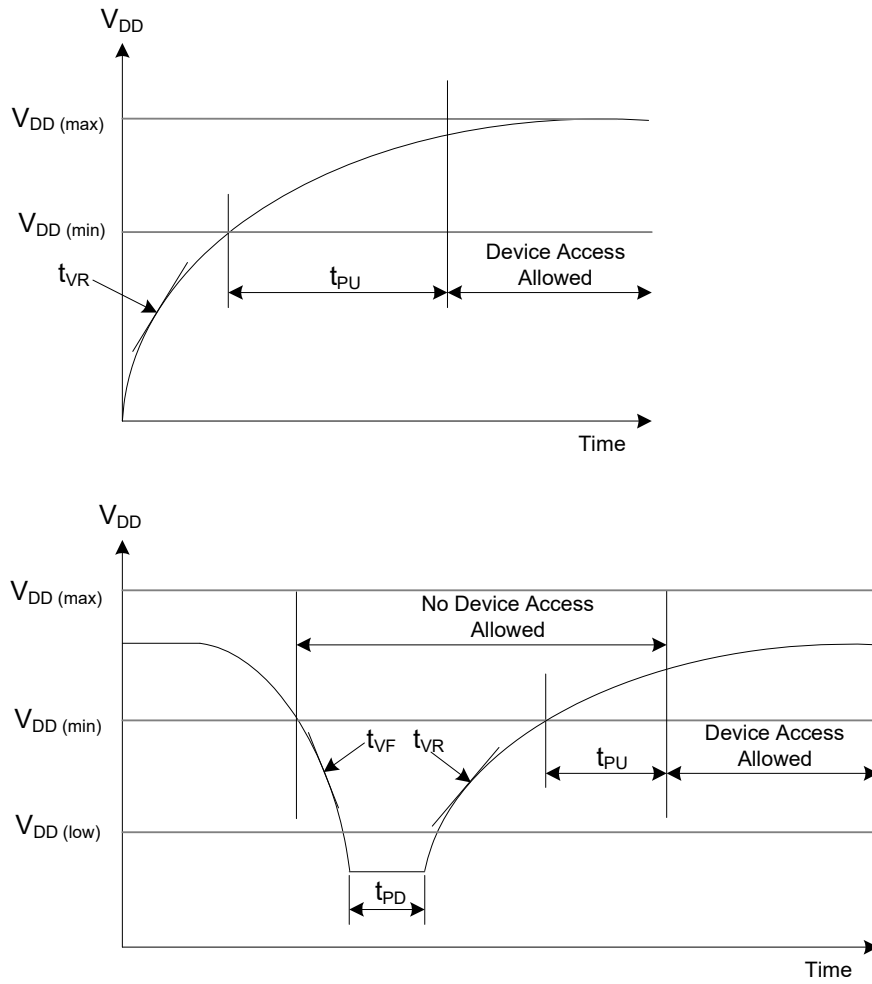
针对工作范围

参数 ^[27]		说明	最小值	最大值	单位
赛普拉斯参数	Alt. 参数				
t _{PU}	—	从上电V _{DD} (min)到第一次访问 (CS为低电平) 的时间	450	—	μs
t _{VR} ^[28]	—	V _{DD} 上电斜率	30	—	μs/V
t _{VF} ^[28]	—	V _{DD} 断电升降斜率	20	—	μs/V
t _{ENTDPD} ^[29]	t _{DP}	从CS为高电平到器件进入深度掉电模式的时间 (CS为高电平到进入休眠模式的时间)	—	3	μs
t _{CSDPD} ^[29]	—	CS脉冲宽度到从深度掉电模式唤醒的时间	0.015	4 × 1/f _{SCK}	μs
t _{EXTDPD} ^[30]	t _{RDP}	从深度掉电模式恢复的时间 (CS为低电平到就绪访问的时间)	—	10	μs
t _{ENTHIB}	t _{HBN}	进入休眠模式的时间 (CS为高电平到进入休眠模式的时间)	—	3	μs
t _{EXTHIB} ^[31]	t _{REC}	从休眠模式恢复的时间 (CS为低电平到就绪访问的时间)	—	450	μs
V _{DD} (low)	—	保证发生初始化操作的V _{DD} (低电平)	0.6	—	V
t _{PD}	—	V _{DD} (低) 为0.6 V时的V _{DD} (低) 时间	130	—	μs
		V _{DD} (低) 为V _{SS} 时的V _{DD} (低) 时间	70	—	

Notes

27. 这些参数的测试根据第75页上的交流测试条件。
28. 在V_{DD}波形的任何位置测量的斜率。
29. 由设计保证有关深度睡眠模式时序的详细信息, 请参见Figure 99 on page 66和Figure 102 on page 67。
30. 由设计保证有关休眠模式时序, 请参见Figure 103 on page 67。
31. 作为特征值但未经过100%的生产测试。

Figure 120. 电源循环时序

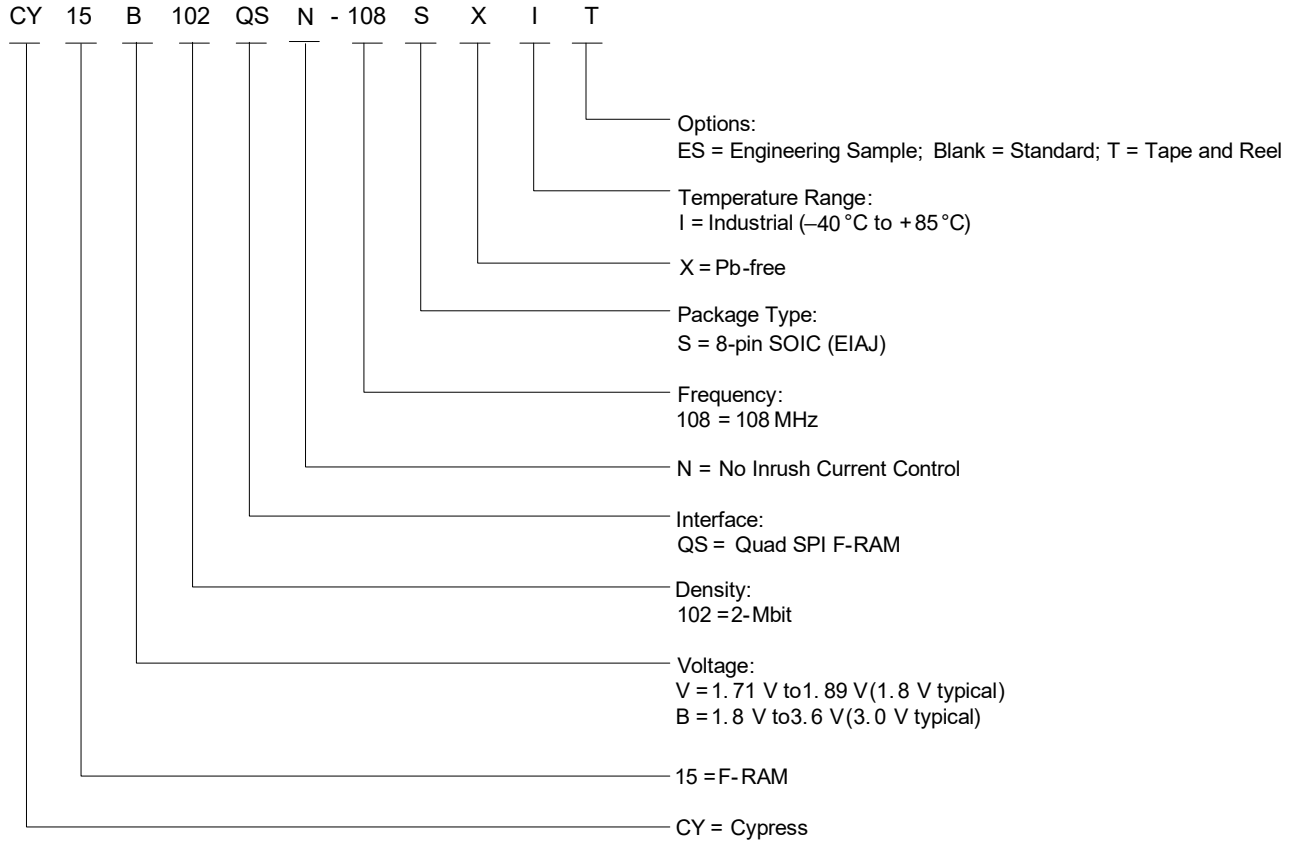


订购信息

订购代码	器件ID	封装图	封装类型	工作范围
CY15B102QSN-108SXI	0000000006825148	001-85261	8 pin SOIC (EIAJ)	工业级
CY15V102QSN-108SXI	0000000006805148	001-85261	8 pin SOIC (EIAJ)	工业级

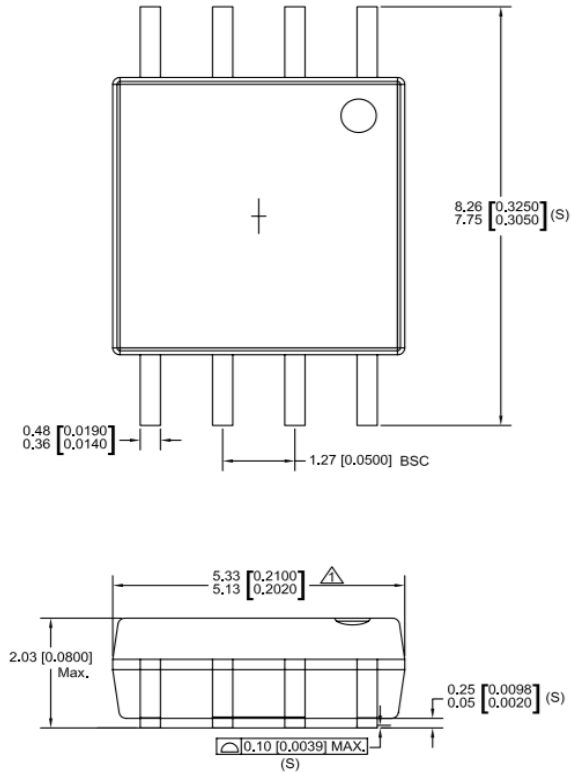
这些芯片都不含铅。想要了解这些芯片的供应情况，请联系赛普拉斯本地销售代表。

订购代码定义

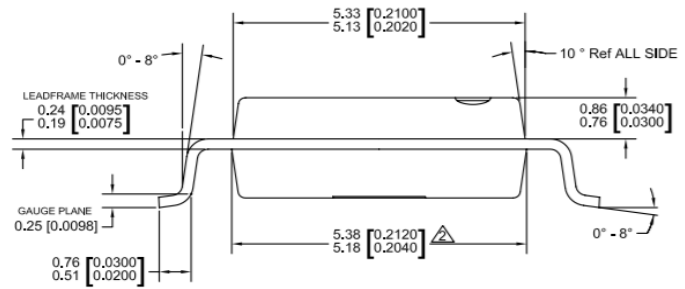


封装图

Figure 121. 8-pin SOIC (208 Mil) 封装外形, 001-85261



- NOTE:
- ⚠ DOES NOT INCLUDE MOLD FLASH, PROTRUSIONS OR GATE BURRS. MOLD FLASH, PROTRUSIONS AND GATE BURRS SHALL NOT EXCEED 0.006 INCH PER SIDE.
 - ⚠ DOES NOT INCLUDE INTER-LEAD FLASH OR PROTRUSIONS. INTER-LEAD FLASH AND PROTRUSION SHALL NOT EXCEED 0.010 INCH PER SIDE.
 - 3. THIS PART IS COMPLIANT WITH EIAJ SPECIFICATION EDR-7320
 - 4. LEAD SPAN/STAND OFF HEIGHT/COPLANARITY ARE CONSIDERED AS SPECIAL CHARACTER.
 - 5. CONTROLLING DIMENSIONS IN MM. [INCH]



001-85261 **

缩略语

Table 59. 本文中使用的缩略语

缩略语	说明
CPHA	时钟相位
CPOL	时钟极性
CRC	循环冗余校验
DDR	双倍数据速率
DPI	Quad SPI
ECC	纠错码
EEPROM	带电可擦写可编程只读存储器
EIA	电子工业联盟
F-RAM	铁电随机存取存储器
I/O	输入/输出
JEDEC	联合电子设备工程委员会
JESD	JEDEC标准
LSb	最低有效位
MSb	最高有效位
RoHS	有害物质限制
SDR	单数据率
SPI	串行外设接口
SOIC	小外形集成电路

文档规范

测量单位

Table 60. 测量单位

符号	测量单位
°C	摄氏度
Hz	赫兹
kHz	千赫兹
kΩ	千欧
Mbit	兆位
MHz	兆赫兹
μA	微安
μF	微法
μs	微秒
mA	毫安
ms	毫秒
ns	纳秒
W	欧姆
%	百分比
pF	皮法
V	伏特
W	瓦特

文档修订记录页

文档标题: CY15B102QSN/CY15V102QSN, Excelon-Ultra 2-Mbit (256K × 8) Quad SPI F-RAM			
文档编号: 002-28884			
版本	ECN编号	提交日期	变更说明
**	7025952	11/25/2020	本文档版本号为 Rev**, 译自英文版 002-26767 Rev. *B。