

16 Mb EXCELON™ LP 铁电随机存取存储器 (F-RAM)

串行 (SPI) 2048K × 8, 20 MHz, 电涌控制, 商业级

性能

- 16 Mb 铁电随机存取存储器 (F-RAM) 逻辑结构为 2048K × 8
 - 提供了一千万亿次 (10^{15}) 的读 / 写周期, 几乎为无限次数的耐久性
 - 151 年数据保留时间 (见第 27 页上的 "数据保留时间与耐久性")
 - 英飞凌即时非易失性写入技术
 - 高可靠性的高级铁电工艺
- 快速串行外设接口 (SPI)
 - 频率可高达 20 MHz
 - 支持 SPI 模式 0 (0,0) 和模式 3 (1,1)
- 精密的写入保护方案
 - 使用写保护 (\overline{WP}) 引脚提供硬件保护
 - 使用写禁用 (WRDI) 指令提供软件保护
 - 可对 1/4、1/2 或整个阵列进行软件模块保护
- 器件 ID 和序列号
 - 制造商 ID 和产品 ID
 - 器件的唯一 ID
 - 序列号
- 专用 256 字节特殊扇区 F-RAM
 - 专用特殊扇区写和读操作
 - 存储的内容可以在多达 3 个标准回流焊周期内保持不变
- 低功耗
 - 频率为 20 MHz 时, 有效电流为 1.50 mA (典型值)
 - 待机电流为 14 μ A (典型值)
 - 深度掉电模式电流为 1.10 μ A (典型值)
 - 休眠模式电流为 0.1 μ A (典型值)
 - 上电时, 电涌为 1.90 mA (典型值)
- 低电压操作
 - CY15V116QI: $V_{DD} = 1.71$ V 到 1.89 V
 - CY15B116QI: $V_{DD} = 1.8$ V 到 3.6 V
- 商业级工作温度范围: 0 °C ~ +70 °C
- 24 ball 小间距 BGA (24-FBGA)
- 符合有害物质限制标准 (RoHS)

功能说明

EXCELON™ LP CY15X116QI 是采用了高级铁电工艺的低功耗 16 Mb 非易失性存储器。铁电随机存取存储器 (即 F-RAM) 是一种非易失性存储器, 它跟 RAM 一样, 能够执行读和写操作。该存储器提供 151 年的可靠数据保留时间, 并解决了由串行闪存、EEPROM 和其它非易失性存储器造成的复杂性、开销和系统级可靠性的问题。

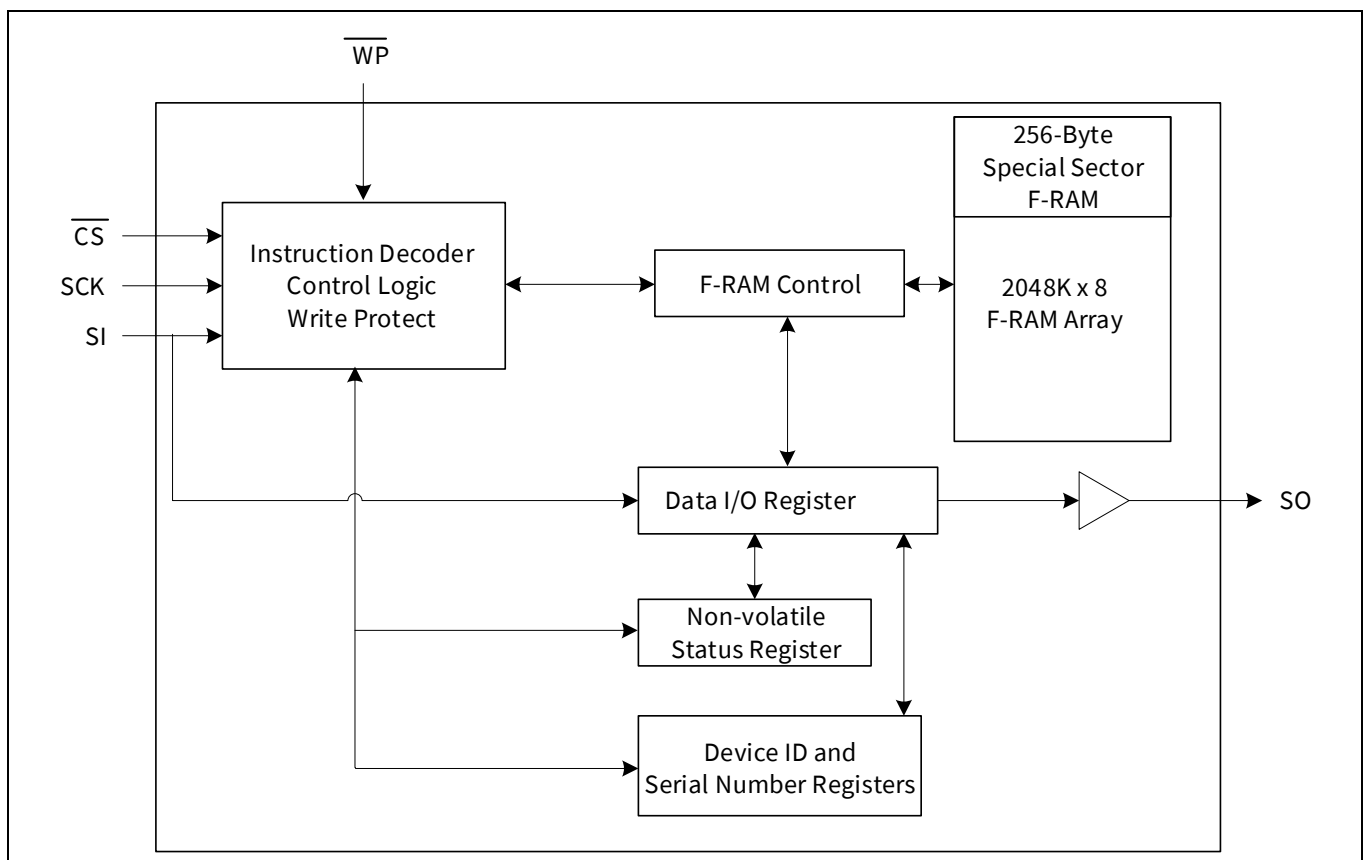
与串行闪存和 EEPROM 不同的是, CY15X116QI 以总线速度执行写操作, 并且不引起写操作的延迟。在每个字节成功传输到器件后, 数据立即被写入到存储器阵列内。这时, 可以开始执行下一个总线周期而不需要轮询数据。此外, 与其它非易失性存储器相比, 该产品提供了更多的写入次数。CY15X116QI 能够提供 10^{15} 次的读 / 写周期, 或支持比 EEPROM 多 10 亿倍次的写周期。

由于具有这些特性, 因此 CY15X116QI 非常适用于需要频繁或快速写操作的非易失性存储器应用。示例的范围包括从数据收集 (其中写周期数量是非常重要的) 到满足工业控制 (其中串行闪存或 EEPROM 的较长写时间会使数据丢失)。

作为直接替代硬件时, CY15X116QI 为串行 EEPROM 或闪存的用户提供极大好处。CY15X116QI 使用高速的 SPI 总线, 从而可以改进 F-RAM 技术的高速写入能力。该器件包含一个只读的器件 ID 和唯一 ID 特性, 通过它们, 主机可以确定每个器件的制造商、产品容量、产品版本和唯一 ID。该器件还提供可写的 8 字节序列号的寄存器, 这些寄存器可用于识别特定电路板或系统。

要获取相关资源的完整列表, 请单击[此处](#)。

逻辑框图



目录

性能.....	1
功能说明.....	2
逻辑框图.....	2
目录.....	3
1 引脚分布.....	4
2 引脚定义.....	5
3 功能概述.....	6
4 存储器架构.....	7
5 SPI 总线.....	8
5.1 SPI 概述.....	8
5.2 SPI 协议中使用的术语.....	8
5.2.1 SPI 主设备.....	8
5.2.2 SPI 从设备.....	8
5.2.3 芯片选择 (\overline{CS}).....	8
5.2.4 串行时钟 (SCK).....	8
5.2.5 数据传输 (SI/SO).....	9
5.2.6 最高有效位 (MSb).....	10
5.2.7 串行操作码.....	10
5.2.8 无效操作码.....	10
5.2.9 状态寄存器.....	10
5.3 SPI 模式.....	10
5.4 从上电到第一次访问的时间.....	11
6 功能说明.....	12
6.1 指令结构.....	12
6.1.1 写使能控制指令.....	13
6.1.2 寄存器访问指令.....	14
6.1.3 存储器操作.....	15
6.1.4 存储器写操作指令.....	16
6.1.5 存储器读指令.....	17
6.1.6 特殊扇区存储器访问指令.....	18
6.1.7 标识和序列号指令.....	19
6.1.8 低功耗模式命令.....	21
7 最大额定值.....	23
8 工作范围.....	24
9 直流电气特性.....	25
10 数据保留时间与耐久性.....	27
11 电容.....	28
12 热阻.....	29
13 交流测试条件.....	30
14 交流切换特性.....	31
15 电源周期时序.....	33
16 订购信息.....	34
16.1 订购代码定义.....	34
17 封装图.....	35
18 缩略语.....	36
19 文档规范.....	37
19.1 测量单位.....	37
文档修订记录.....	38

引脚分布

1 引脚分布

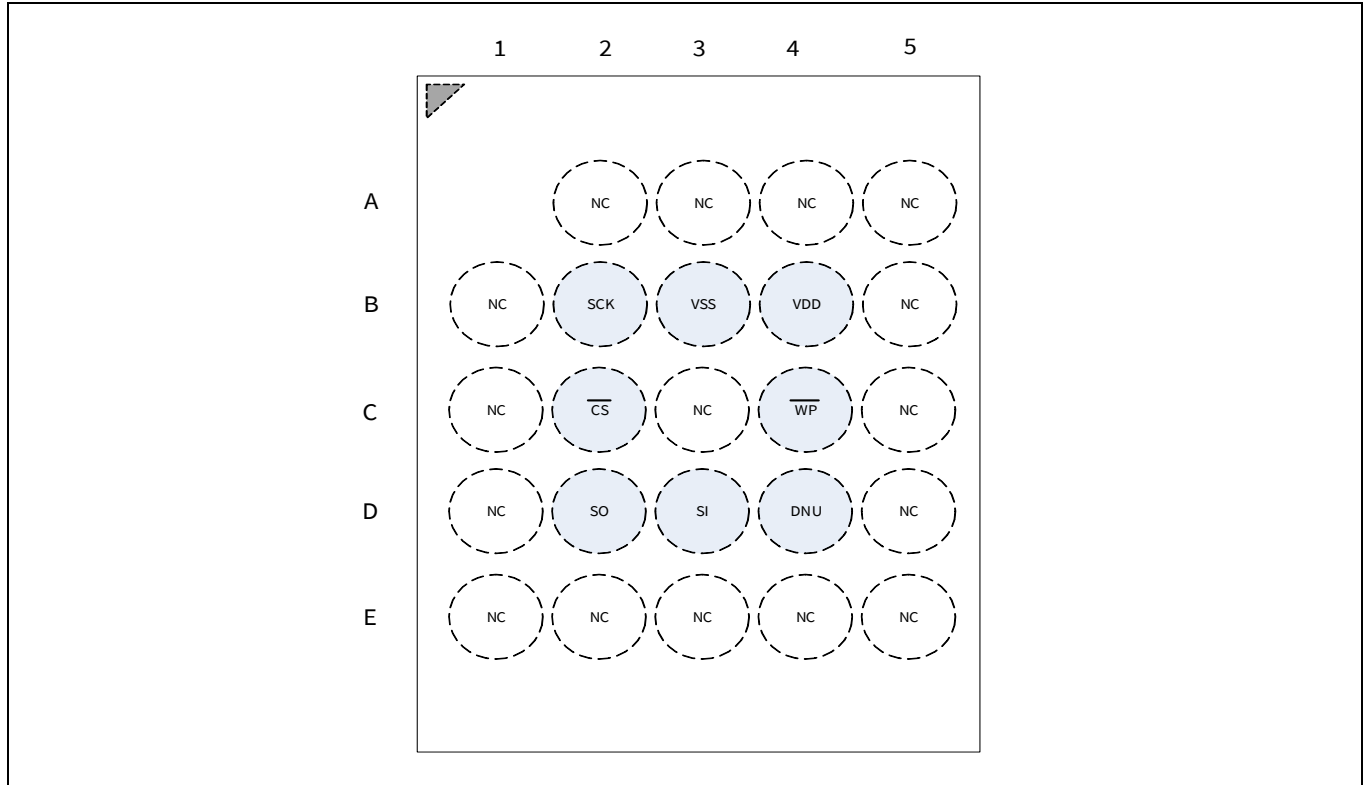


Figure 1 24-FBGA 引脚分布

2 引脚定义

Table 1 引脚定义

引脚名称	I/O 类型	说明
$\overline{\text{CS}}$	输入	芯片选择。 通过该低电平有效输入可以激活器件。当该输入为高电平时, 则器件会进入低功耗待机模式, 忽略其它输入, 并且输出是三态的。该输入为低电平时, 器件将内部激活 SCK 信号。进行每一个操作码前, $\overline{\text{CS}}$ 上必须产生一个下降沿。
SCK	输入	串行时钟。 所有输入 / 输出操作都与串行时钟同步。各输入都在上升沿上进行, 而各输出则发生在串行时钟的下降沿上。由于该时钟是同步的, 因此时钟频率的值范围为 0 到 20 MHz, 可以随时中断该时钟频率。
SI ^[1]	输入	串行输入。 所有数据均通过该引脚传送到器件内。该引脚在 SCK 的上升沿上进行采样, 并且在其它时间内被忽略。应该始终将该引脚驱动到有效的逻辑电平, 以满足电源 (I_{DD}) 规范。
SO ^[1]	输出	串行输出。 这是数据输出引脚。该引脚在进行读操作中被驱动, 在其它时间内保持三态。数据传输在串行时钟 SCK 的下降沿上被驱动。
$\overline{\text{WP}}$	输入	写保护。 当状态寄存器中的 WPEN 位设置为 '1' 时, 该引脚上的一个低电平信号会阻止对状态寄存器的写入。因为其它写保护特性都是通过状态寄存器控制的, 所以该引脚非常重要。请参考第 14 页上的 " 状态寄存器和写保护 " 以了解有关写保护的完整说明。如果不使用该引脚, 必须将它连接到 V_{DD} 。
DNU	请勿使用	请勿使用。 将该引脚保持悬空 (没有板上连接) 或连接至 V_{DD} 。
V_{SS}	供电电源	器件的接地引脚。必须连接至系统接地端。
V_{DD}	供电电源	器件的电源输入。

注释

1. 对于单引脚数据接口, 可将 SI 连接到 SO。

3 功能概述

CY15X116QI 是一个串行 F-RAM 存储器。该存储器阵列逻辑结构为 2,097,152 × 8 位，通过使用工业标准的串行外设接口 (SPI) 总线可以访问该存储器阵列。F-RAM 与串行闪存和串行 EEPROM 的功能操作是相同的。CY15X116QI 与相同引脚分布的串行闪存或 EEPROM 的主要区别在于 F-RAM 具有更好的写性能、高耐久性和低功耗。

4 存储器架构

访问 CY15X116QI 时, 用户可寻址 2,048K 地址, 每个地址包括 8 个数据位。这些 8 位数据被连续移入或移出。通过使用 SPI 协议可以访问这些地址, 该协议包含一个芯片选择 (用于支持总线上的多个器件)、一个操作码和一个 3 字节地址。该地址范围的高 3 位都是“无需关注”的值。21 位的完整地址独立指定每个字节的地址。

CY15X116QI 的大多数功能由 SPI 接口控制或通过板上电路处理。存储器的访问时间几乎为零, 该时间远小于访问串行协议所需的时间。因此, 该存储器以 SPI 总线的速度进行读 / 写操作。与串行闪存或 EEPROM 不同的是, 不需要轮询器件的就绪条件, 这是因为写操作是以总线速度进行的。这样, 在将新的总线数据传输移入器件时, 已经在存储器中完成了写操作。更多详细信息, 请参阅“接口”部分的内容。

5 SPI 总线

CY15X116QI 是一个 SPI 从设备，它的运行速度可达 20 MHz。该高速串行总线为 SPI 主设备提供了高性能的串行通信。许多通用微控制器具有硬件 SPI 端口，用于执行直接连接。对于没有硬件 SPI 端口的微控制器，通过使用普通端口引脚可以简单地模拟该端口。CY15X116QI 在 SPI 模式 0 和模式 3 下运行。

5.1 SPI 概述

SPI 是带有芯片选择 (\overline{CS})，串行输入 (SI)，串行输出 (SO) 和串行时钟 (SCK) 等引脚的四引脚接口。

SPI 是同步的串行接口，它使用时钟和数据引脚进行存储器访问并支持数据总线上的多个器件。使用 \overline{CS} 引脚可激活 SPI 总线上的器件。

芯片选择、时钟和数据之间的关系是由 SPI 模式决定的。该器件支持 SPI 模式 0 和模式 3。在两种模式下，数据都在 SCK 上升沿 (从 \overline{CS} 变为有效之后的第一个上升沿) 上记录到 F-RAM 内。

SPI 协议由操作码控制。这些操作码规定了从总线主设备到从设备的所有指令。 \overline{CS} 被激活后，总线主设备传输的第一个字节便是操作码。随后，可以传输任何地址和数据。在完成某个操作并发出新的操作码前， \overline{CS} 必须进入无效状态。

5.2 SPI 协议中使用的术语

SPI 协议中的常用术语如下：

5.2.1 SPI 主设备

SPI 总线上的操作由 SPI 主设备控制。SPI 总线可能只有一个主设备，但可以有一个或多个从设备。所有从设备共享同一 SPI 总线。主设备可通过 \overline{CS} 引脚选择任意从设备。所有操作必须由主设备启动，主设备通过将从设备的 \overline{CS} 引脚置于低电平状态来激活从设备。主设备也生成 SCK (串行时钟)，SI 和 SO 线上的所有数据传输均与该时钟同步。

5.2.2 SPI 从设备

SPI 从设备由主设备通过芯片选择线激活。来自 SPI 主设备的串行时钟 SCK 作为从设备的输入，所有通信均与该时钟同步。SPI 从设备不会在 SPI 总线上发起通信，而仅执行主设备所发出的指令。

CY15X116QI 可用作 SPI 从设备，并与其他 SPI 从设备共享 SPI 总线。

5.2.3 芯片选择 (\overline{CS})

要选择任一从设备，主设备必须下拉相应 \overline{CS} 引脚。仅在 \overline{CS} 引脚为低电平状态时，才能将指令发送到从设备。未选择器件时，通过 SI 引脚传输的数据将被忽略，同时，串行输出引脚 (SO) 保持高阻抗状态。

注意：必须从 \overline{CS} 的下降沿上开始执行新指令。因此，每个有效芯片选择周期只能生成一个操作码。

5.2.4 串行时钟 (SCK)

串行时钟由 SPI 主设备生成，在 \overline{CS} 变为低电平后，通信将与该时钟同步。

CY15X116QI 支持 SPI 模式 0 和模式 3 下进行数据通信。在两种模式下，从设备在 SCK 的上升沿上锁存输入，且输出在下降沿上发出。因此，SCK 的第一个上升沿表示已经在 SI 引脚上接收到 SPI 指令的第一个最高有效位 (MSB)。此外，所有数据输入和输出均与 SCK 同步。

5.2.5 数据传输 (SI/SO)

SPI 数据总线由 SI 和 SO 两条线组成, 可用于串行数据通信。SI 也称为主出从入 (MOSI), SO 则称为主入从出 (MISO)。主设备通过 SI 引脚将指令发送到从设备, 从设备通过 SO 引脚进行响应。如上所述, 多个从设备可共享 SI 和 SO 线。

CY15X116QI 为 SI 和 SO 提供可连接至主设备的两个独立引脚, 如 **Figure 2** 中所示。对于没有专用 SPI 总线的微控制器, 可以使用通用端口。为了减少微控制器的硬件资源, 可以将两个数据引脚 (SI, SO) 连接在一起, 并将 WP 引脚置于高电平。**Figure 3** 显示了仅使用三个引脚的配置。

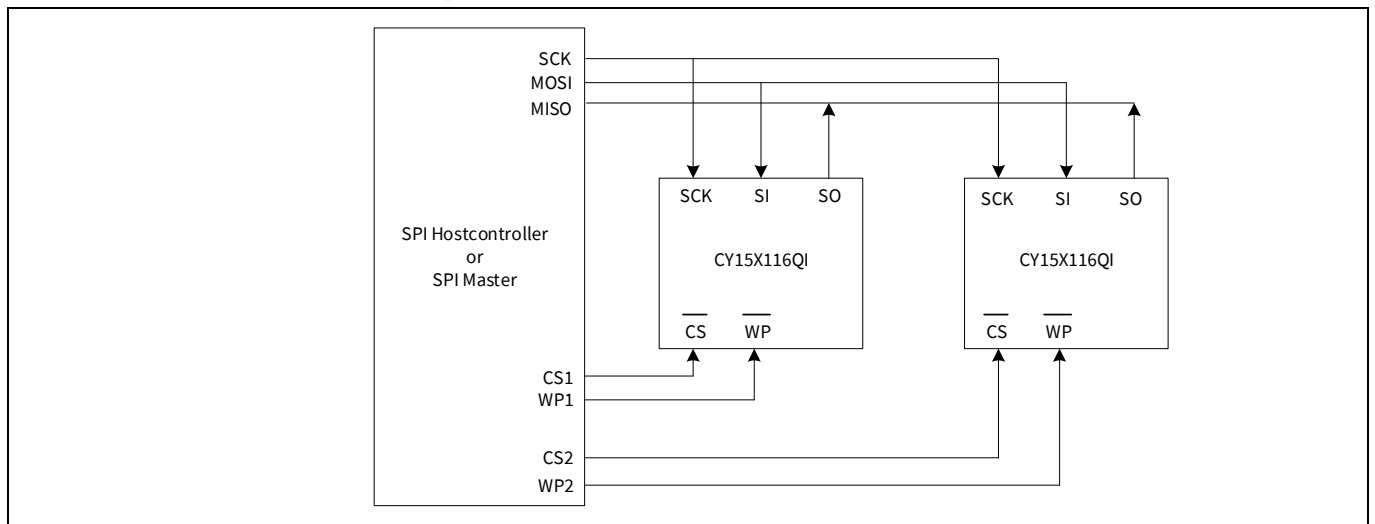


Figure 2 使用 SPI 端口的系统配置

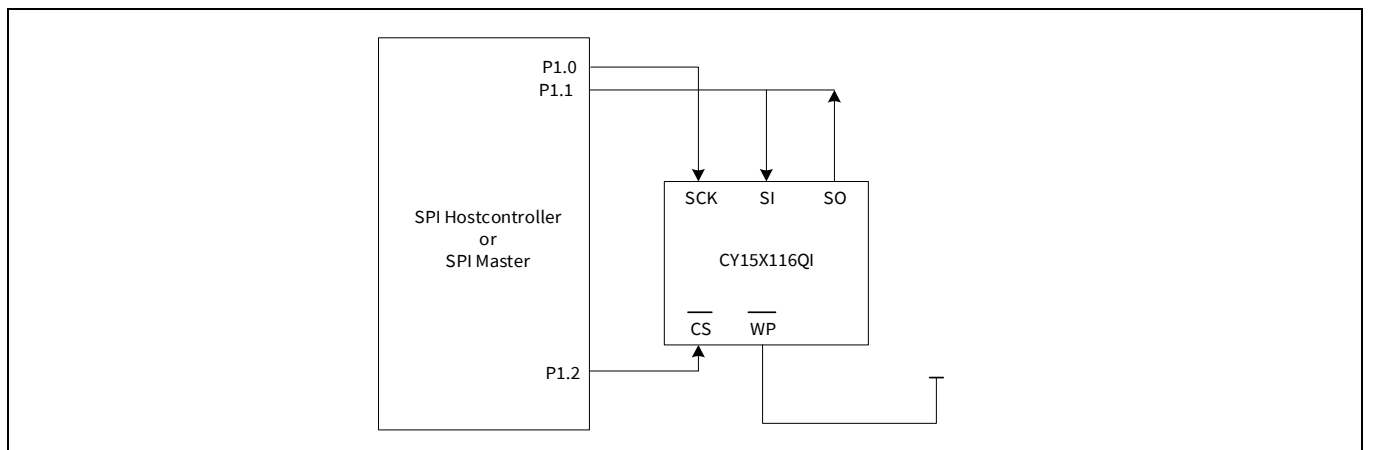


Figure 3 不使用 SPI 端口的系统配置

5.2.6 最高有效位 (MSb)

SPI 协议要求发送的第一位是最高有效位 (MSb)。该条件也适用于地址和数据传输。

16 Mbit 串行 F-RAM 需要一个 3 字节地址才能进行读取或写入操作。由于地址只有 21 位，所以器件会忽略所载入的前三位。虽然无需关注这三位，但英飞凌建议将这些位设置为 0，以通过无缝切换实现更高存储容量。

5.2.7 串行操作码

通过将 \overline{CS} 置于低电平来选择从设备后，可将收到的第一个字节作为操作码进行期望的操作。CY15X116QI 使用标准操作码进行存储器访问。

5.2.8 无效操作码

如果收到无效的操作码，该操作码将被忽略。器件将忽略 SI 引脚上的所有额外串行数据，直到 \overline{CS} 的下一个下降沿到来为止，与此同时，SO 引脚保持三态。

5.2.9 状态寄存器

CY15X116QI 具有一个 8 位的状态寄存器。状态寄存器中的各位用于配置器件。[Table 4](#) 对这些位进行了说明。

5.3 SPI 模式

CY15X116QI 可由微控制器驱动，该微控制器的 SPI 外设可在下面两种模式下运行：

- SPI 模式 0 (CPOL = 0, CPHA = 0)
- SPI 模式 3 (CPOL = 1, CPHA = 1)

在这两种模式下，输入数据将在 SCK 的上升沿上 (从 \overline{CS} 变为有效之后的第一个上升沿开始) 被锁存。如果时钟从高电平状态启动 (在模式 3 中)，第一个上升沿即为时钟触发后的第一个上升沿。输出数据在 SCK 的下降沿上可用。[Figure 4](#) 和 [Figure 5](#) 分别显示了这两种 SPI 模式。

当总线主设备不传输数据时，时钟的状态为：

- 在模式 0 下，串行时钟保持为 0
- 在模式 1 下，串行时钟保持为 3

当将 \overline{CS} 引脚置为低电平选中器件时，器件将通过 SCK 引脚状态来检测 SPI 模式。器件被选中时，如果 SCK 引脚处于低电平状态，它将工作于 SPI 模式 0；如果 SCK 引脚处于高电平状态，它将工作于 SPI 模式 3。

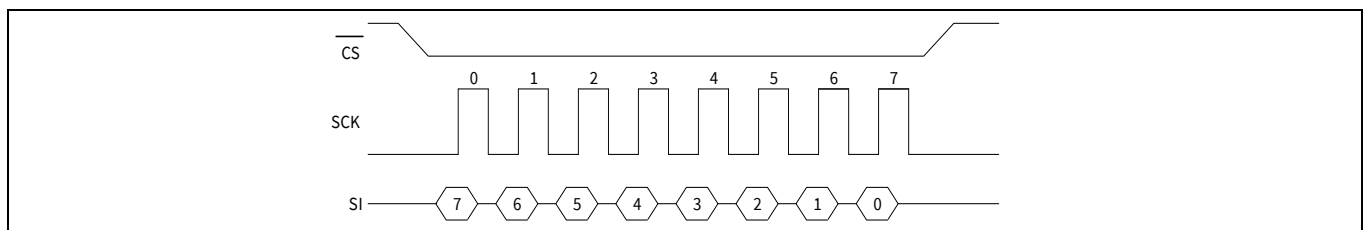


Figure 4 SPI 模式 0

SPI 总线

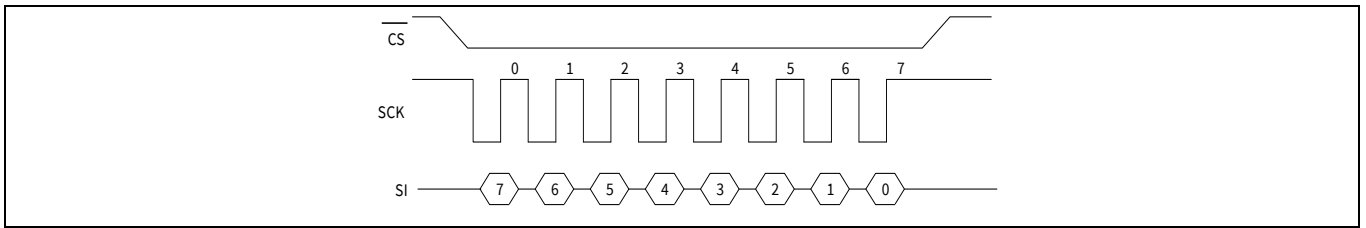


Figure 5 SPI 模式 3

5.4 从上电到第一次访问的时间

上电后, 在 t_{PU} 的时间内不能访问 CY15X116QI。用户必须遵守时序参数 t_{PU} , 该参数是从 V_{DD} (最小值) 到第一次 CS 为低电平的最短时间。更多信息, 请查阅第 33 页上的 "[电源周期时序](#)"。

6 功能说明

6.1 指令结构

有 15 个称为操作码的指令，总线主设备可以将这些指令发送到 CY15X116QI (见 Table 2)。它们控制存储器执行的各项功能。

Table 2 操作码指令

名称	说明	操作码	
		十六进制	二进制
写使能控制			
WREN	置位写使能锁存	06h	0000 0110b
WRDI	复位写使能锁存	04h	0000 0100b
寄存器访问			
RDSR	读取状态寄存器	05h	0000 0101b
WRSR	写入状态寄存器	01h	0000 0001b
存储器写入操作			
WRITE	写入存储器数据	02h	0000 0010b
存储器读取操作			
READ	读取存储器数据	03h	0000 0011b
FSTRD	快速读取存储器数据	0Bh	0000 1011b
特殊扇区存储器访问			
SSWR	特殊扇区写入操作	42h	0100 0010b
SSRD	特殊扇区读取操作	4Bh	0100 1011b
标识和序列号			
RDID	读取器件 ID	9Fh	1001 1111b
RUID	读取唯一 ID	4Ch	0100 1100b
WRSN	写入序列号	C2h	1100 0010b
RDSN	读取序列号	C3h	11000 011b
低功耗模式			
DPD	进入深度掉电模式	BAh	1011 1010b
HBN	进入休眠模式	B9h	1011 1001b
保留	保留	未使用的操作码被保留以供将来使用。	

6.1.1 写使能控制指令

6.1.1.1 设置写使能锁存 (WREN, 06h)

CY15X116QI 上电后将禁止写操作。在进行任何写操作前, 都必须发送 WREN 指令。发送 WREN 操作码后, 用户可以发送后续操作码, 以用于写操作。这些写操作包括写入状态寄存器 (WRSR), 写入存储器 (WRITE), 写入特殊扇区 (SSWR), 写入序列号 (WRSN) 的操作。

发送 WREN 操作码后, 将设置内部写使能锁存。状态寄存器中的标志位 (名称为 WEL) 表示锁存的状态。WEL = '1' 表示可以进行写操作。尝试对状态寄存器中的 WEL 位进行写操作不会影响到该位的状态 — 这是因为只有 WEL 操作码才能设置该位。进行 WRDI, WRSR, WRITE, SSWR 或 WRSN 写操作后, WEL 位将在 CS 的上升沿上自动清除。这样可阻止对状态寄存器或 F-RAM 阵列进行其他写操作而不需要使用另一个 WREN 指令。Figure 6 显示的是 WREN 指令的总线配置。

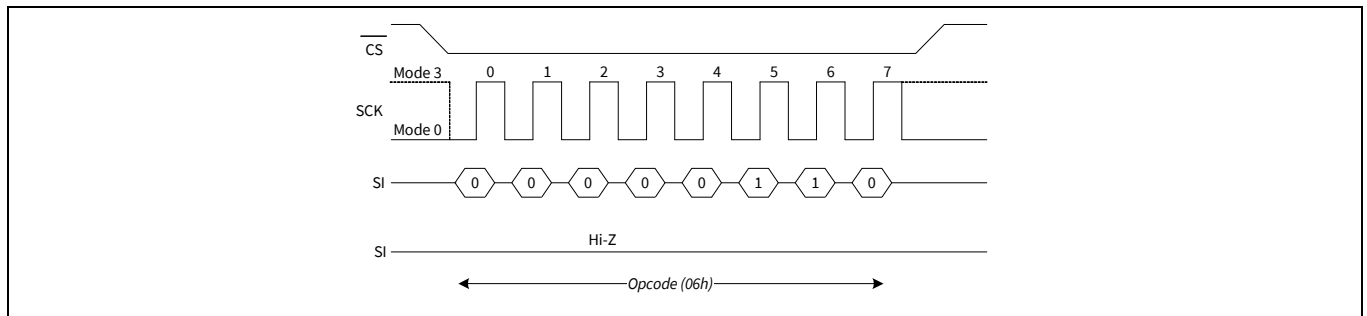


Figure 6 WREN 总线配置

6.1.1.2 复位写使能锁存 (WRDI, 04h)

WRDI 指令通过清除写使能锁存来禁用所有写操作。通过读取状态寄存器中的 WEL 位和验证 WEL 为 '0', 可以验证各写操作已被禁用。Figure 7 显示的是 WRDI 指令的总线配置。

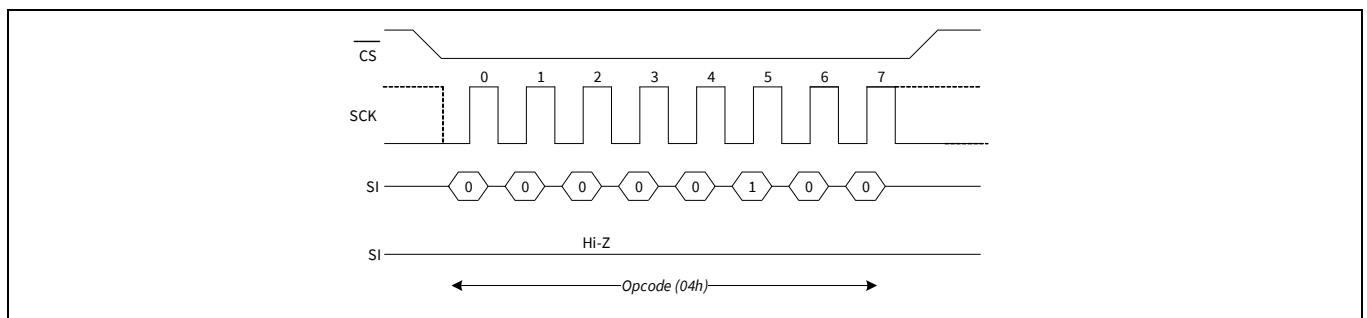


Figure 7 WRDI 总线配置

6.1.2 寄存器访问指令

6.1.2.1 状态寄存器和写保护

CY15X116QI 写保护特性是多层次的, 并由状态寄存器使能。状态寄存器的组织如下所示 (WEL, BP0, BP1, 位 4-5, WPEN 的默认出厂设置值为 '0', 位 6 的默认出厂设置值为 '1')。

Table 3 状态寄存器

位7	位6	位5	位4	位3	位2	位1	位0
WPEN (0)	X (1)	X (0)	X (0)	BP1 (0)	BP0 (0)	WEL (0)	X (0)

Table 4 状态寄存器位定义

位	定义	说明
位 0	无需关注	该位为不可写的, 并且读取时始终返回 0。
位 1 (WEL)	写入使能	WEL 表示器件是否使能写入功能。上电时, 该位默认为 0 (禁用)。 WEL = 1 = 使能写操作 WEL = 0 = 禁用写操作
位 2 (BP0)	模块保护位 0	用于模块保护。更多详细信息, 请参见 Table 5 。
位 3 (BP1)	模块保护位 1	用于模块保护。更多详细信息, 请参见 Table 5 。
位 4-5	无需关注	这些位都是不可写的, 并且读取时始终返回 '0'。
位 6	无需关注	该位是不可写的, 并且读取时始终返回 '1'。
位 7 (WPEN)	写保护使能位	用于使能写保护引脚 (\overline{WP}) 的功能。 更多详细信息, 请参见 Table 6 。

位 0 和位 4-5 的固定值为 '0', 位 6 的固定值为 '1'; 不能修改这些位的值。请注意, 位 0 (串行闪存和 EEPROM 中的“就绪或正在进行写操作”位) 是无需关注的。由于 F-RAM 实时进行写操作并始终不处于繁忙状态, 因此该位的值始终返回 '0'。器件从第 21 页上的“深度掉电模式 (DPD, BAh)”或第 21 页上的“休眠模式 (HBN, B9h)”唤醒的情况属于例外。BP1 和 BP0 控制软件写保护特性, 这两位是非易失性位。WEL 标志表示写使能锁存的状态。尝试直接对状态寄存器中的 WEL 位进行写操作不会对其状态产生任何影响。该位分别由 WREN 指令内部设置以及由 WRDI 指令清除。

BP1 和 BP0 均为存储器模块写保护位。它们指定受写保护的存储器部分, 如 [Table 5](#) 中所示。

Table 5 模块存储器的写保护

BP1	BP0	受保护的地址范围
0	0	无
0	1	0x180000h ~ 0x1FFFFFFh (高 1/4)
1	0	0x100000h ~ 0x1FFFFFFh (高 1/2)
1	1	0x000000h ~ 0x1FFFFFFh (所有地址)

BP1 和 BP0 位, 以及写使能锁存是保护存储器不被写入的唯一机制。其他写保护特性会防止对模块保护位进行意外更改。

状态寄存器中的写保护使能位 (WPEN) 控制硬件写保护 (\overline{WP}) 引脚的效果。有关 \overline{WP} 引脚时序框图的信息, 请参见 [Figure 23](#)。WPEN 位设置为 '0' 时, \overline{WP} 引脚的状态将被忽略。WPEN 位设置为 '1' 时, 低电平的 \overline{WP} 引脚将禁止对状态寄存器的写入。因此, 只有 WPEN = '1' 和 \overline{WP} = '0' 时, 状态寄存器才受写保护。[Table 6](#) 汇总了写保护条件。

Table 6 写保护

WEL	WPEN	WP	受保护的模块	无保护的模块	状态寄存器
0	X	X	受保护	受保护	受保护
1	0	X	受保护	无保护	无保护
1	1	0	受保护	无保护	受保护
1	1	1	受保护	无保护	无保护

6.1.2.2 读取状态寄存器 (RDSR, 05h)

通过使用 RDSR 指令, 总线主设备可以验证状态寄存器中的内容。读取状态寄存器后可以了解写保护特性的当前状态。执行 RDSR 操作码后, CY15X116QI 将返回一个字节, 该字节包含了状态寄存器的内容。

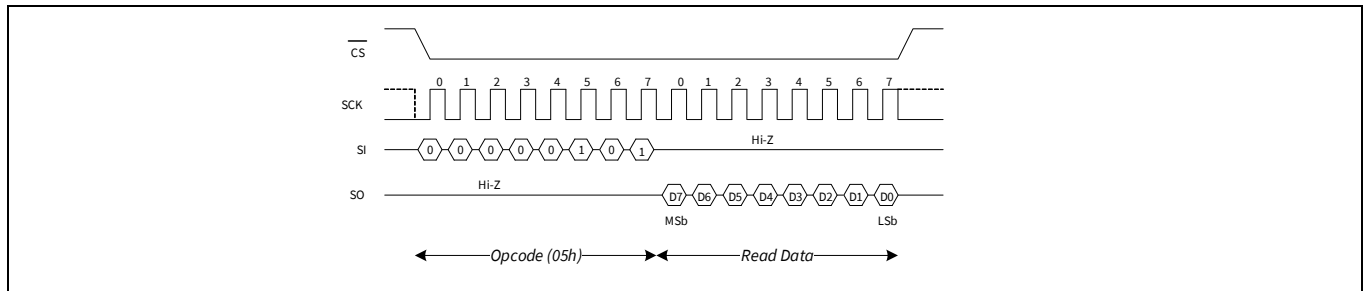


Figure 8 RDSR 总线配置

6.1.2.3 写入状态寄存器 (WRSR, 01h)

通过 WRSR 指令, SPI 总线主设备可以对状态寄存器进行写操作, 并且通过设置 WPEN, BP0 和 BP1 位可以修改写保护配置。在发送 WRSR 指令前, WP 引脚必须为高电平或处于无效状态。请注意, 在 CY15X116QI 上, WP 仅阻止对状态寄存器的写入, 而不能阻止对存储器阵列的写入。发送 WRSR 指令前, 用户必须发送 WREN 指令来使能写操作。执行 WRSR 指令就是执行一个写操作, 因此可以清除写使能锁存。

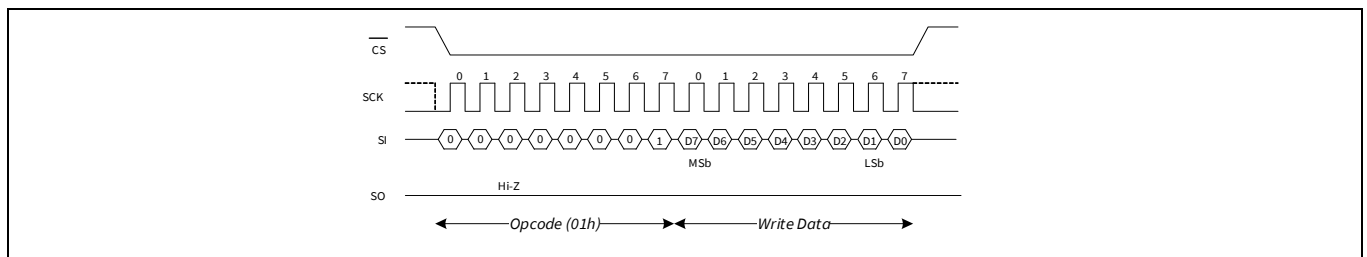


Figure 9 WRSR 总线配置 (不显示 WREN)

6.1.3 存储器操作

可接收高时钟频率的 SPI 接口突出了 F-RAM 技术的快速写入功能。与串行闪存和 EEPROM 不同的是, CY15X116QI 能够以总线速度执行连续写操作。无需任何页寄存器, 仍能够执行所有连续写操作数。

6.1.4 存储器写操作指令

6.1.4.1 写操作 (Write, 02h)

对存储器进行的所有写操作都以 WREN 操作码开始, 这时将依次确认和取消确认 \overline{CS} 。下一个操作码是 WRITE。WRITE 操作码后面是一个三字节的地址, 该地址包含了将写入到存储器中的第一个数据字节的 21 位地址 (A20-A0)。三字节地址的高 3 位被忽略。后续字节是连续写入的数据字节。如果总线主设备继续发送时钟并保持 \overline{CS} 为低电平, 则各地址将内部递增。如果达到最后地址 1FFFFh, 内部地址计数器将翻转到 00000h。要写入的每个数据字节在 SI 上以 8 个时钟周期发送, 其中优先为 MSb, 最后为 LSb。CS 的上升沿终止写操作。Figure 10 显示了 CY15X116QI 的写操作。

注释

- 突发写操作达到保护模块地址时, 便停止自动递增地址, 而且器件将忽略写操作所接收的所有后续数据字节。EEPROM 使用页面缓冲器来增加其写吞吐量。这样可以补偿技术的慢速写操作。F-RAM 存储器没有页面缓冲器, 因为在每个字节定时后 (在第八个时钟周期后), 它将立即被写入到 F-RAM 阵列内。这样可以写入任何字节数量而不需要页面缓冲器延迟。
- 如果在写操作过程中断电, 那么只有最后完成的字节被写入。

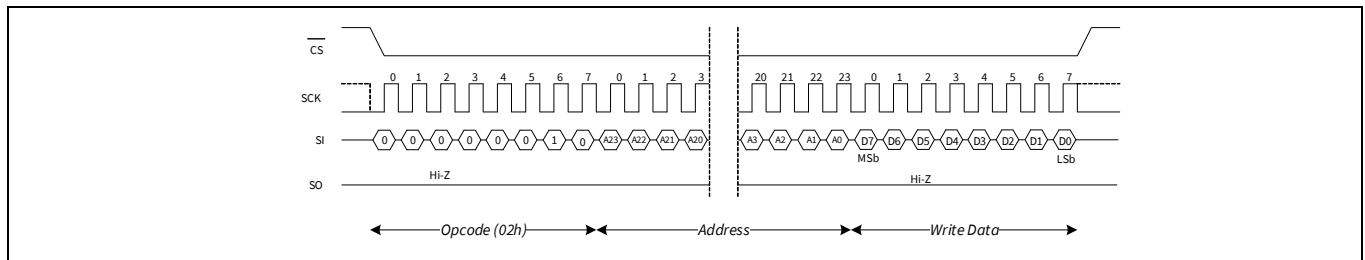


Figure 10 存储器写 (不显示 WREN) 操作

6.1.5 存储器读指令

6.1.5.1 读操作 (READ, 03h)

在 \overline{CS} 的下降沿到来后, 总线主设备将发送一个 READ 操作码。READ 指令后面是一个三字节地址, 该地址包含读操作第一个字节的 21 位地址 (A20–A0)。该地址的高三位被忽略。发送操作码和地址后, 在随后的八个时钟周期内器件将输出读数据。在驱动读取数据字节期间, SI 输入被忽略。后续字节是连续读取的数据字节。只要总线主设备继续发送时钟并保持 CS 为低电平, 地址将内部递增。如果达到最后地址 1FFFFh, 内部地址计数器将翻转到 00000h。每个读取数据字节在 SO 上以 8 个时钟周期被驱动, 其中优先为 MSb, 最后为 LSbCS 的上升沿终止读操作并使 SO 引脚进入三态。Figure 11 显示了 CY15X116QI 的读操作。

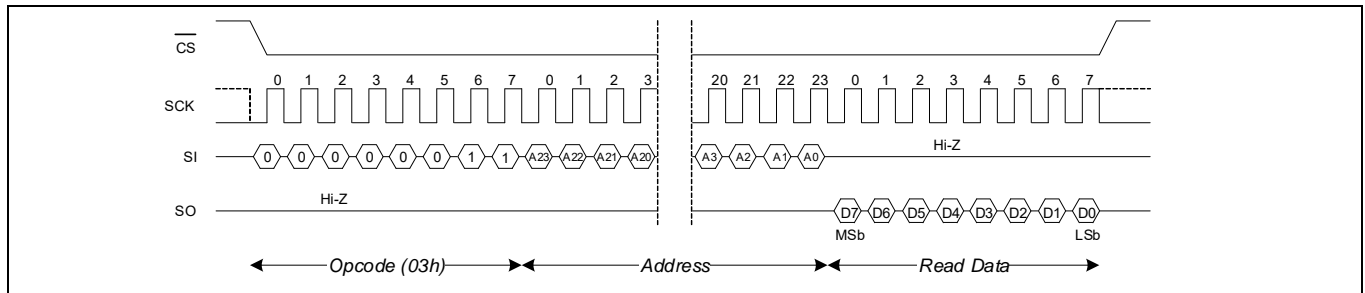


Figure 11 存储器读取操作

6.1.5.2 快速读取操作 (FAST_READ, 0Bh)

CY15X116QI 支持 FAST READ 操作码 (0Bh), 用于与串行闪存器件的操作码相兼容。FAST READ 操作码后面是一个三字节地址 (该地址包含读操作第一个字节的 21 位地址 (A20–A0)) 和一个虚拟字节。虚拟字节插入一个 8 时钟周期的读延迟。快速读取操作与普通的读取操作相同, 但它需要另一个虚拟字节。收到操作码、地址和虚拟字节后, CY15X116QI 开始在 SO 线上驱动数据字节, 优先驱动最高有效位。如果器件被选择并且时钟有效, 则将继续进行发送。进行批量读取时, 内部地址计数器将自动递增。另外, 在达到最后地址 1FFFFh 后, 计数器将翻转为 00000h。当器件在 SO 线上驱动数据时, SI 线上的转换将被忽略。CS 的上升沿终止快速读操作并使 SO 引脚进入三态。CY15X116QI 快速读操作如 Figure 12 中显示。

注意: 虚拟字节可以是任意 8 位值 (Axh (8'b1010xxxx) 除外)。Axh 的低四位均为无需关注的位。因此, Axh 基本上表示 16 个不同的 8 位值, 不应该作为虚拟字节传输。在大多数情况下, 通常将 00h 用作虚拟字节。

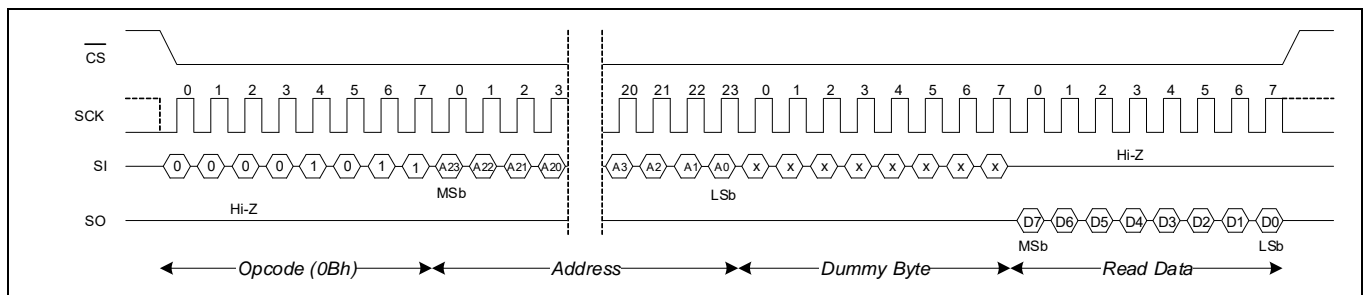


Figure 12 快速读取操作

6.1.6 特殊扇区存储器访问指令

6.1.6.1 特殊扇区写操作 (SSWR, 42h)

对 256 字节特殊扇区进行的所有写操作都开始于 WREN 操作码，这时将依次确认和取消确认 \overline{CS} 。下一个操作码是 SSWR。SSWR 操作码后面是一个三字节地址，该地址包含了将写入到特殊扇区存储器的第一个数据字节的 8 位扇区地址 (A7-A0)。三字节地址的高 16 位被忽略。后续字节是连续写入的数据字节。如果总线主设备继续发送时钟并保持 \overline{CS} 为低电平，则各地址将内部递增。一旦内部地址计数器自动递增至 XXXFFh，那么 \overline{CS} 将变为高电平，以便终止进行中的 SSWR 操作。要写入的每个数据字节在 SI 上以 8 个时钟周期发送，其中优先为 MSb，最后为 LSb。CS 的上升沿终止写操作。Figure 13 显示了 CY15X116QI 的特殊扇区写操作。

注释

- 如果在写操作过程中断电，那么只有最后完成的字节被写入。
- 特殊扇区 F-RAM 存储器保证数据的完整性可以在多达三个标准回流焊的周期内保持不变。

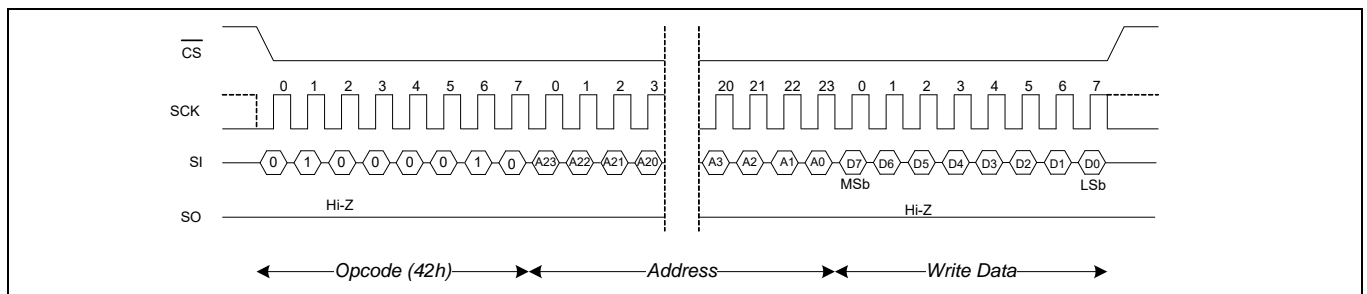


Figure 13 特殊扇区写 (不显示 WREN) 操作

6.1.6.2 特殊扇区读操作 (SSRD, 4Bh)

在 \overline{CS} 的下降沿到来后，总线主设备将发送一个 SSRD 操作码。SSRD 指令后面是一个三字节地址，该地址包含特殊扇区读操作第一个字节的 8 位地址 (A7-A0)。地址的高 16 位被忽略。发送操作码和地址后，在随后的八个时钟周期内器件将输出读数据。在驱动读取数据字节期间，SI 输入被忽略。后续字节是连续读取的数据字节。只要总线主设备继续发送时钟并保持 \overline{CS} 为低电平，地址将内部递增。一旦内部地址计数器自动递增至 XXXFFh，那么 \overline{CS} 将变为高电平，以便终止进行中的 SSRD 操作。每个读取数据字节在 SO 上以 8 个时钟周期被驱动，其中优先为 MSb，最后为 LSb。CS 的上升沿终止特殊扇区读操作并使 SO 引脚进入三态。Figure 14 显示了 CY15X116QI 的特殊扇区读操作。

注释：特殊扇区 F-RAM 存储器保证数据的完整性可以在多达三个标准回流焊的周期内保持不变。

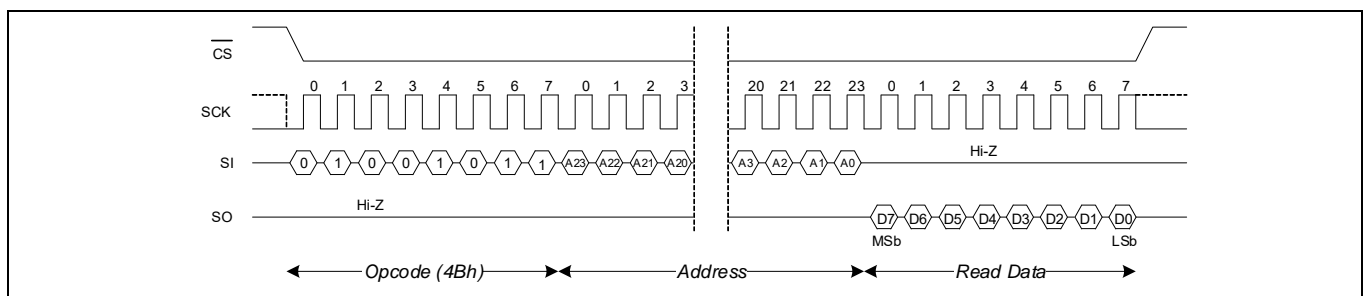


Figure 14 特殊扇区读操作

6.1.7 标识和序列号指令

6.1.7.1 读取器件 ID (RDID, 9Fh)

可以询问 CY15X116QI 器件的制造商、产品标识和晶圆版本。通过使用 RDID 操作码 9Fh, 用户可以读取长度为 9 字节的制造商 ID 和产品 ID, 这两个 ID 均为只读字节。JEDEC 分配制造商 ID 将 Ramtron 标识符放置在存储体 7 内, 包括连续六个字节的代码 7Fh 和单字节 C2h。产品 ID 的长度为两个字节, 包括系列代码、容量代码、子代码和产品版本代码。Table 7 显示了 9 字节器件 ID 的字段说明。有关单独器件的 9 字节器件 ID, 请参见第 34 页上的 "订购信息"。Figure 15 显示了 CY15X116QI 的读取器件 ID 操作。

注释: 最低有效数据字节 (字节 0) 最先移出, 最高有效数据字节 (字节 8) 最后移出。

Table 7 9 字节器件 ID

器件ID字段说明							
制造商ID [71:16]	产品系列 [15:13]	容量 [12:9]	电涌 [8]	子类型 [7:5]	版本 [4:3]	电压 [2]	频率 [1:0]
56 位	3 位	4 位	1 位	3 位	2 位	1 位	2 位

有关单独器件的 9 字节器件 ID, 请参见第 34 页上的 "订购信息"。

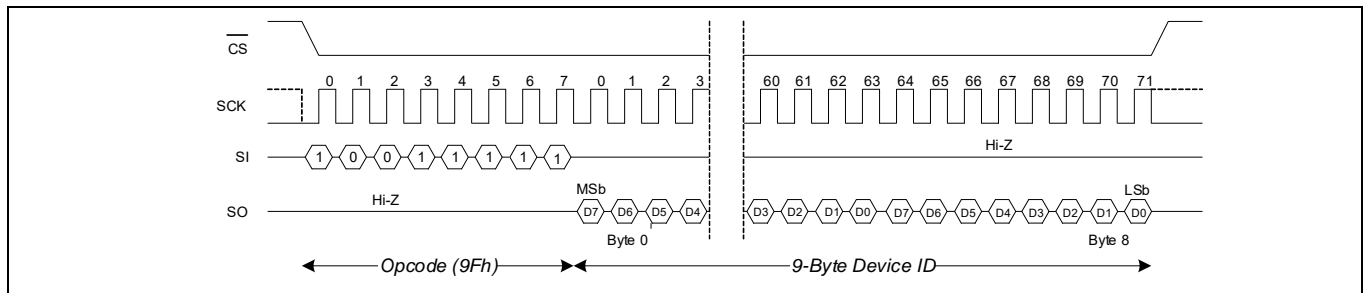


Figure 15 读取器件 ID

6.1.7.2 读取唯一 ID (RUID, 4Ch)

可以访问 CY15X116QI 器件的唯一 ID, 该 ID 是每个器件唯一的出厂设置 64 位编号。通过使用 RUID 操作码 4Ch, 用户可以读取 8 字节唯一 ID, 该 ID 是只读字节。Figure 16 显示了 CY15X116QI 的读取唯一 ID 操作。

注释

- 最低有效数据字节 (字节 0) 最先移出, 最高有效数据字节 (字节 7) 最后移出。
- 唯一 ID 寄存器保证数据的完整性可以在多达三个标准回流焊的周期内保持不变。

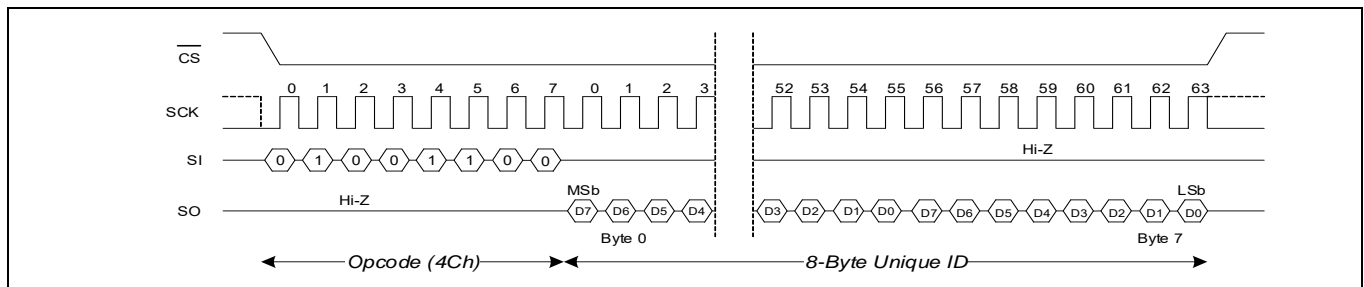


Figure 16 读取唯一 ID

6.1.7.3 写入序列号 (WRSN, C2h)

序列号是一个 8 字节一次性可编程的存储器空间, 用户可以使用它提供 PC 电路板或系统的唯一标识。序列号通常由一个 2 字节的客户 ID、五个字节的唯一序列号以及一个字节的 CRC 校验组成。然而, 对于 8 字节序列号, 最终应用可以定义自己的格式。对序列号寄存器进行的所有写操作都以 WREN 操作码开始, 这时将依次确认和取消确认 CS。下一个操作码是 WRSN。可在突发模式下采用 WRSN 指令写入 8 字节的序列号。移入序列号的最后字节后, 必须将 CS 置为高电平以完成 WRSN 操作。Figure 17 显示了 CY15X116QI 的写入序列号操作。

注释: 器件将不计算 CRC 校验和。系统固件必须计算 7 字节内容中的 CRC 校验和并将其附加到由用户定义的 7 字节序列号, 然后将 8 字节序列号编程到序列号寄存器内。8 字节序列号的出厂默认值为 '0000000000000000h'。

Table 8 8 字节序列号

16位客户标识符		40位唯一编号					8位CRC
SN[63:56]	SN[55:48]	SN[47:40]	SN[39:32]	SN[31:24]	SN[23:16]	SN[15:8]	SN[7:0]

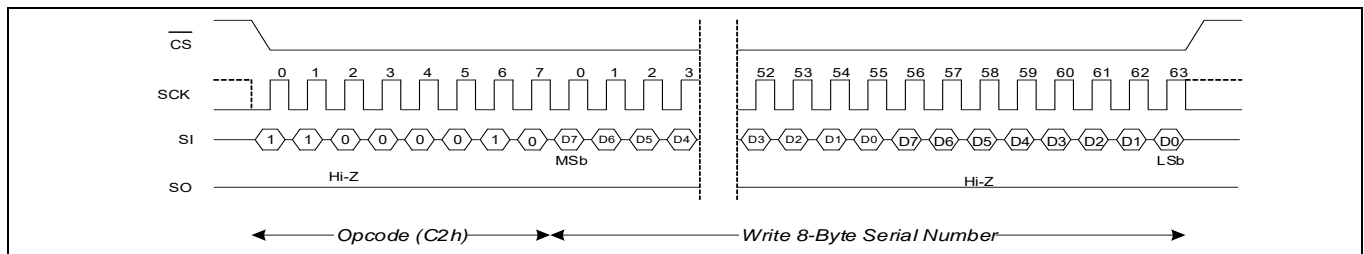


Figure 17 写入序列号 (不显示 WREN) 操作

6.1.7.4 读取序列号 (RDSN, C3h)

CY15X116QI 包含一个用于唯一识别器件的 8 字节串行空间。通过使用 RDSN 指令可以读取序列号。可以在突发模式下读取序列号, 实现一次性读取所有八个字节。读取序列号的最后字节后, 器件将返回到序列号的第一个字节 (MSb)。CS 变为低电平后, 通过移入 RDSN 的操作码可以发送 RDSN 指令。Figure 18 显示了 CY15X116QI 的读取序列号操作。

注释: 最低有效数据字节 (字节 0) 最先移出, 最高有效数据字节 (字节 7) 最后移出。

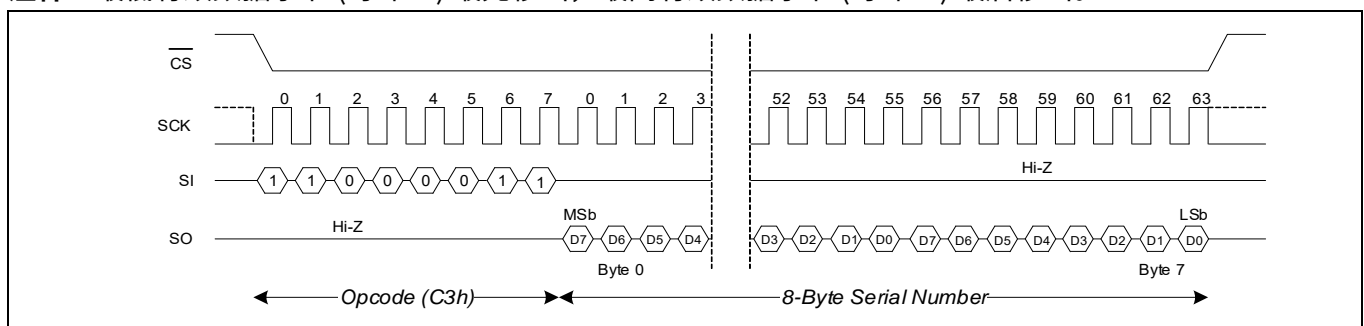


Figure 18 读取序列号操作

6.1.8 低功耗模式命令

6.1.8.1 深度掉电模式 (DPD, BAh)

CY15X116QI 器件会实现节能的深度掉电模式。DPD 操作码 BAh 被输入且 \overline{CS} 上升沿到来后, 经过 t_{ENTDPD} 的时间, 器件将进入深度掉电模式。一旦处于深度掉电模式, 将忽略 SCK 和 SI 引脚, 并且将 SO 引脚置于高阻态 (HI-Z), 但是器件仍继续监控 \overline{CS} 引脚。

经过 t_{EXTDPD} 的时间后, 通过 \overline{CS} 脉宽 t_{CSDPD} , 可以退出深度掉电模式。可以通过发送虚拟指令周期或单独切换 \overline{CS} (而 SCK 和 I/O 是无需关注的) 来生成 \overline{CS} 脉冲宽度。在从深度掉电模式唤醒期间, I/O 均保持高阻态 (hi-Z)。请分别参见 [Figure 19](#) 和 [Figure 20](#), 了解有关深度掉电进入和深度掉电退出的时序信息。

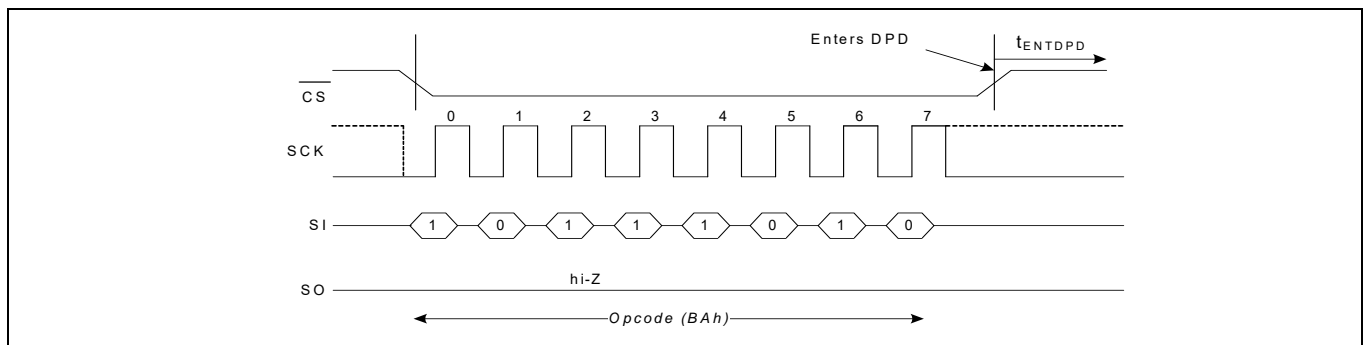


Figure 19 深度掉电进入时序

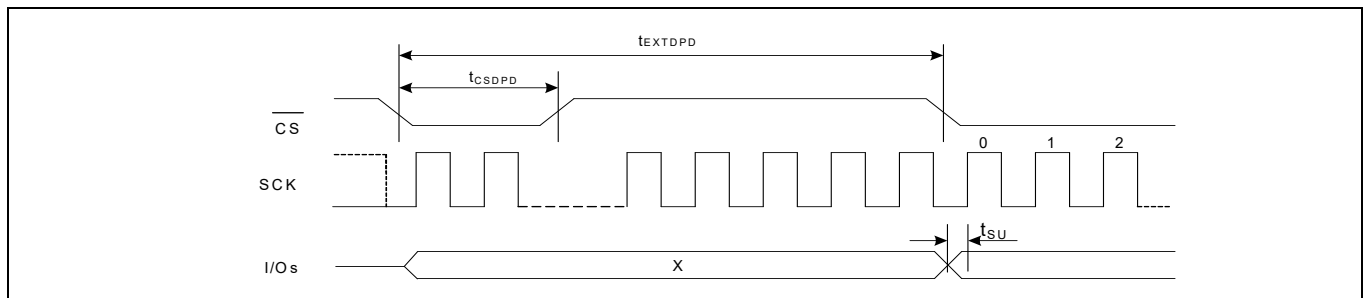


Figure 20 深度掉电退出时序

6.1.8.2 休眠模式 (HBN, B9h)

CY15X116QI 器件会实现功耗最低的休眠模式。HBN 操作码 B9h 被输入且 \overline{CS} 上升沿到来后, 经过 t_{ENTHIB} 的时间, 器件将进入休眠模式。一旦处于休眠模式, 将忽略 SCK 和 SI 引脚, 并且将 SO 引脚置于高阻态 (HI-Z), 但是器件仍继续监控 \overline{CS} 引脚。在 \overline{CS} 的下一个下降沿上, 器件需要 t_{EXTHIB} 时间来返回正常的操作模式。在从休眠模式唤醒期间, SO 引脚保持高阻态 (Hi-Z)。这时, 器件不需要响应操作码。要退出休眠模式, 控制器将发送一个“虚拟”读取操作 (作为一个示例), 并等待余下的 t_{EXTHIB} 时间。

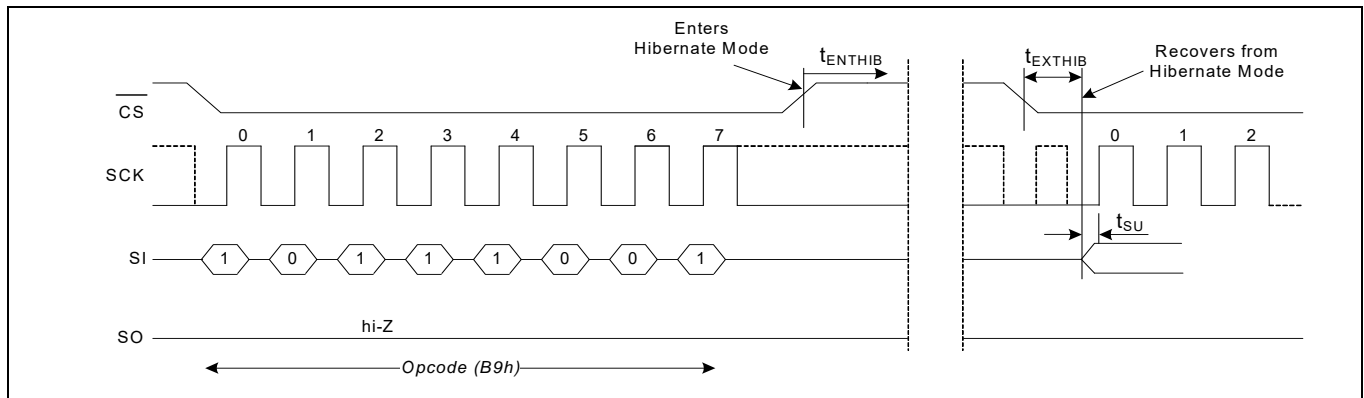


Figure 21 休眠模式操作

6.1.8.3 耐久性

可以对 CY15X116QI 器件进行至少 10^{15} 次读或写访问。

F-RAM 存储器以读取和恢复机制运行。因此，每次对存储器阵列进行访问（读或写）时，将以行的基础计算擦写周期。F-RAM 架构是基于一个包含行和列的阵列，其中包括 256K 行，每行有 64 位。对单字节或所有八个字节进行读或写访问时，只一次性地内部访问整个行。在计算擦写次数时，行中的每个字节只得算一次。Table 9 显示的是 64 字节重复循环的擦写次数计算，包括操作码、起始地址和连续 64 字节数据流。这样，通过该循环每个字节需要经过一个擦写周期。

在时钟频率为 20 MHz 时，F-RAM 的读写次数几乎是无限的。

Table 9 重复 64 字节循环达到耐久极限所需要的时间

SCK频率 (MHz)	擦写次数 (周期/秒)	擦写次数 (周期/年)	达到 10^{15} 周期需要的年数
20	36,520	1.16×10^{12}	864
10	18,380	5.79×10^{11}	1727
5	9,190	2.90×10^{11}	3454

最大额定值

7 最大额定值

存放温度	-65 °C到+125 °C
最长的累积存储时间: 环境温度为 125 °C 环境温度为 85 °C	1000 h 10 年
最高结温	125 °C
相对于 V _{SS} 的 V _{DD} 供电电压: CY15V116QI CY15B116QI	-0.5 V ~ +2.4 V -0.5 V ~ +4.1 V
输入电压	V _{IN} ≤ V _{DD} + 0.5 V
应用于高阻 (High-Z) 状态下的输出的直流电压	-0.5 V 到 V _{DD} + 0.5 V
处于接地电位的任何引脚的跳变电压 (< 20 ns)	-2.0 V到V _{DD} + 2.0 V
封装功耗能力 (T _A = 25 °C)	1.0 W
表面组装铅焊温度 (3 秒)	+260 °C
直流输出电流 (每次只输出 1 路电流, 输出时间为 1 秒)	15 mA
静电放电电压人体模型 (JEDEC 标准 JESD22-A114-B)	2 kV
充电器件模型 (JEDEC 标准 JESD22-C101-A)	500 V
栓锁电流	> 140 mA

工作范围

8 工作范围

Table 10 工作范围

器件	范围	环境温度	V _{DD}
CY15V116QI	商业级	0 °C~+70 °C	1.71 V ~ 1.89 V
CY15B116QI			1.8 V ~ 3.6 V

直流电气特性

9 直流电气特性

Table 11 直流电气特性

在工作范围内

参数	说明	测试条件	最小值	典型值 ^[2,3]	最大值	单位	
V _{DD}	供电电源	CY15V116QI	1.71	1.8	1.89	V	
		CY15B116QI	1.8	3.3	3.6		
I _{DD}	V _{DD} 供电电流	V _{DD} = 1.71 V 到 1.89 V; SCK 的电压值在 V _{DD} - 0.2 V 和 V _{SS} 之间进行切换 其他输入的电压均为 V _{SS} 或 V _{DD} - 0.2 V。 SO = 打开	f _{SCK} = 1 MHz	-	0.60	0.80	mA
			f _{SCK} = 20 MHz	-	1.50	2.0	
		V _{DD} = 1.8 V 到 3.6 V; SCK 的电压值在 V _{DD} - 0.2 V 和 V _{SS} 之间进行切换 其他输入的电压均为 V _{SS} 或 V _{DD} - 0.2 V。 SO = 打开	f _{SCK} = 1 MHz	-	0.70	1.0	
			f _{SCK} = 20 MHz	-	1.80	2.40	
I _{SB}	V _{DD} 待机电流	V _{DD} = 1.71 V 到 1.89 V; $\overline{CS} = V_{DD0}$ 其他所有输入的电压均为 V _{SS} 或 V _{DD0} 。	-	14	142	μA	
		V _{DD} = 1.8 V 到 3.6 V; $\overline{CS} = V_{DD0}$ 其他所有输入的电压均为 V _{SS} 或 V _{DD0} 。	-	14	142.5		
I _{DPD}	深度掉电模式下的 电流	V _{DD} = 1.71 V 到 1.89 V; $\overline{CS} = V_{DD0}$ 其他所有输入的电压均为 V _{SS} 或 V _{DD0} 。	-	1.10	14.40	μA	
		V _{DD} = 1.8 V 到 3.6 V; $\overline{CS} = V_{DD0}$ 其他所有输入的电压均为 V _{SS} 或 V _{DD0} 。	-	1.30	15.10		
I _{HBN}	休眠模式下的电 流	V _{DD} = 1.71 V 到 1.89 V; $\overline{CS} = V_{DD0}$ 其他所有输入的电压均为 V _{SS} 或 V _{DD0} 。	-	0.10	0.40	μA	
		V _{DD} = 1.8 V 到 3.6 V; $\overline{CS} = V_{DD0}$ 其他所有输入的电压均为 V _{SS} 或 V _{DD0} 。	-	0.10	0.75		
I _{PEAK}	在上电, 从休眠 模式唤醒, 从深 度掉电模式唤醒 或待机模式等过 程中, 峰值电流 由 V _{DD} 驱动。	V _{DD} = 1.71 V 到 1.89 V; $\overline{CS} = V_{DD}$, WP = V _{DD0} 。 其他所有输入的电压均为 V _{SS} 或 V _{DD0} 。 平均值在 10 μs 的时间内算出。	-	1.90	2.0 ^[3]	mA	
		V _{DD} = 1.8 V 到 3.60 V; $\overline{CS} = V_{DD}$, WP = V _{DD0} 。 其他所有输入的电压均为 V _{SS} 或 V _{DD0} 。 平均值在 10 μs 的时间内算出。	-	2.0	2.20 ^[3]		
I _{LI}	I/O 引脚的输入漏 电流 (WP 引脚除 外)	V _{SS} < V _{IN} < V _{DD}	-1	-	1	μA	
	\overline{WP} 引脚的输入漏 电流		-100	-	1		
I _{LO}	输出漏电流	V _{SS} < V _{OUT} < V _{DD}	-1	-	1	μA	

注释

- 典型值的适用条件为 25°C, V_{DD} = V_{DD} (典型值)。
- 该参数由出厂校准保证, 并非经过生产测试。

16 Mb EXCELON™ LP 铁电随机存取存储器 (F-RAM)

串行 (SPI) 2048K × 8, 20 MHz, 电涌控制, 商业级



直流电气特性

Table 11 直流电气特性 (续)

在**工作范围**内

参数	说明	测试条件	最小值	典型值 ^[2, 3]	最大值	单位
V_{IH}	高电平输入电压	-	$0.7 \times V_{DD}$	-	$V_{DD} + 0.3$	V
V_{IL}	低电平输入电压	-	-0.3	-	$0.3 \times V_{DD}$	
V_{OH1}	高电平输出电压	$I_{OH} = -1 \text{ mA}, V_{DD} = 2.7 \text{ V}$	2.4	-	-	
V_{OH2}	高电平输出电压	$I_{OH} = -100 \mu\text{A}$	$V_{DD} - 0.2$	-	-	
V_{OL1}	低电平输出电压	$I_{OL} = 2 \text{ mA}, V_{DD} = 2.7 \text{ V}$	-	-	0.4	
V_{OL2}	低电平输出电压	$I_{OL} = 150 \mu\text{A}$	-	-	0.2	

注释

2. 典型值的适用条件为25°C, $V_{DD} = V_{DD}$ (典型值)。
3. 该参数由出厂校准保证, 并非经过生产测试。

10 数据保留时间与耐久性

Table 12 数据保留时间与耐久性

参数	说明	测试条件	最小值	最大值	单位
T _{DR}	数据保留时间	T _A = 85 °C	10	-	年
		T _A = 70 °C	141		
		T _A = 60 °C	151	-	
		T _A = 50 °C	160	-	
NV _C	耐久性	在工作温度范围内	10 ¹⁵	-	周期

电容

11 电容

Table 13 电容

适用于所有封装。

参数 ^[4]	说明	测试条件	最大值	单位
C_O	输出引脚电容 (SO)	$T_A = 25^\circ\text{C}$, $f = 1\text{ MHz}$, $V_{DD} = V_{DD}$ (典型值)	8	pF
C_I	输入引脚电容		6	

注释

4. 该参数由出厂校准保证, 并非经过生产测试。

热阻

12 热阻

Table 14 热阻

参数 ^[5]	说明	测试条件	24-FBGA封装	单位
Θ_{JA}	热阻 (结至环境)	根据 EIA/JESD51 的要求, 测试条件遵循测试热阻的标准测试方法和过程。	46.4	°C/W
Θ_{JC}	热阻 (结至外壳)		22.8	

注释

5. 该参数由出厂校准保证, 并非经过生产测试。

交流测试条件

13 交流测试条件

输入脉冲电平	V_{DD} 值的10%和90%
输入的上升和下降时间	3 ns
输入和输出时序参考电平	$0.5 \times V_{DD}$
输出负载电容	30 pF

交流切换特性

14 交流切换特性

Table 15 交流切换特性
 在**工作范围**内

参数 ^[6]		说明	最小值	最大值	单位
参数	备用参数				
f_{SCK}	–	SCK 时钟频率	0	20	MHz
t_{CH}	–	时钟为高电平的时间	22	–	ns
t_{CL}	–	时钟为低电平的时间	22	–	
$t_{CLZ}^{[7]}$	–	从时钟为低电平到输出为低阻态的时间	0	–	
t_{CSS}	t_{CSU}	芯片选择建立时间	10	–	
t_{CSH}	t_{CSH}	芯片选择保持时间 — SPI 模式 0	10	–	
t_{CSH1}	–	芯片选择保持时间 — SPI 模式 3	10	–	
$t_{HZCS}^{[8, 9]}$	t_{OD}	输出禁用时间	–	20	
t_{CO}	t_{ODV}	输出数据有效时间	–	20	
t_{OH}	–	输出保持时间	1	–	
t_{CS}	t_D	取消选择时间	60	–	
t_{SD}	t_{SU}	数据建立时间	5	–	
t_{HD}	t_H	数据保持时间	5	–	
t_{WPS}	t_{WHSL}	\overline{WP} 建立时间 (w.r.t \overline{CS})	20	–	
t_{WPH}	t_{SHWL}	\overline{WP} 保持时间 (w.r.t \overline{CS})	20	–	

注释

6. 测试条件假设：信号切换时间不超过 3 ns，时序参考电平为 $0.5 \times V_{DD}$ ，输入脉冲电平为 V_{DD} 的 10% 到 90%、指定 I_{OL}/I_{OH} 的输出加载以及负载电容为 30 pF，如第 30 页上的“[交流测试条件](#)”中所示。
7. 由设计保证
8. t_{HZCS} 的负载电容为 5 pF。转换的测量条件是输出要处于高阻态。
9. 该参数由出厂校准保证，并非经过生产测试。

交流切换特性

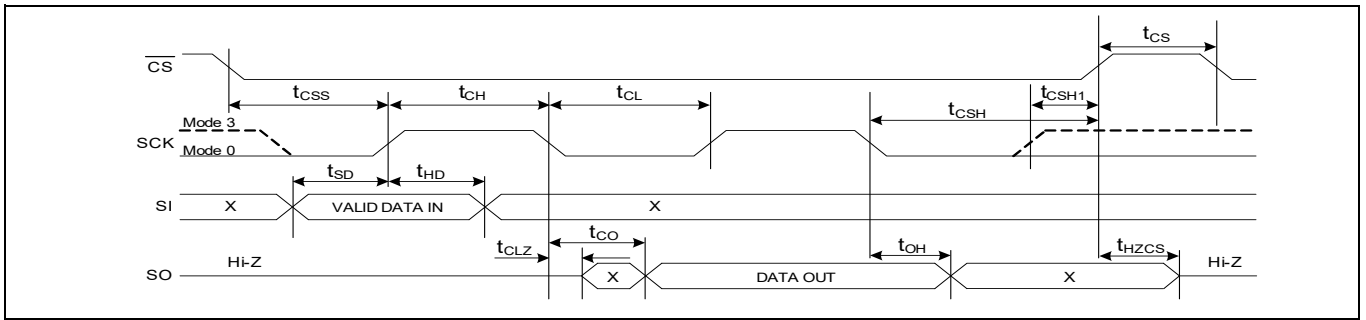


Figure 22 同步数据时序 (模式 0 和模式 3)

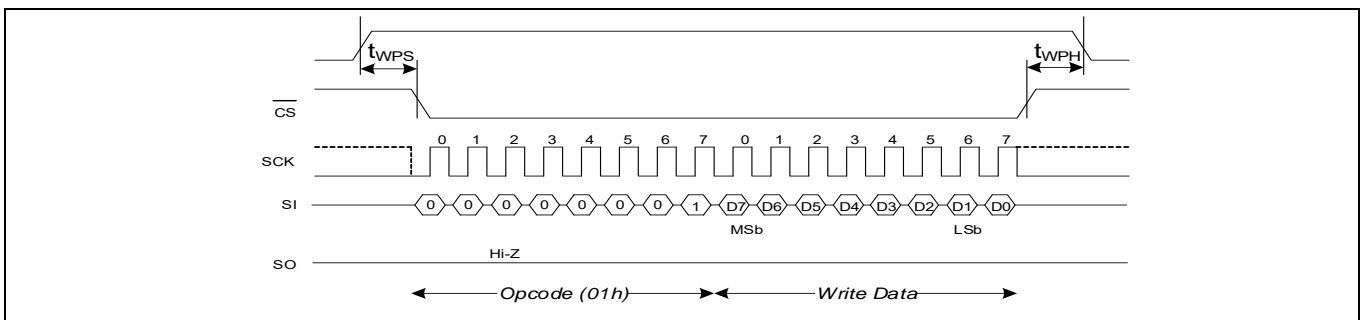


Figure 23 写入状态寄存器 (WRSR) 操作中的写保护时序

电源周期时序

15 电源周期时序

Table 16 电源周期时序

在 [工作范围](#) 内

参数 ^[10]		说明	最小值	最大值	单位
参数	备用参数				
t_{PU}	-	从上电 $V_{DD(\text{最小})}$ 到第一次访问 (\overline{CS} 为低电平) 的时间	6.0	-	ms
t_{VR} ^[11]	-	V_{DD} 上电斜率	30	-	$\mu\text{s}/\text{V}$
t_{VF} ^[11, 12]	-	V_{DD} 掉电斜率	20	-	
t_{ENTDPD} ^[13]	t_{DP}	从 \overline{CS} 为高电平到器件进入深度掉电模式的时间 (\overline{CS} 为高电平到休眠模式电流)	-	3	μs
t_{CSDPD}	-	\overline{CS} 脉冲宽度到从深度掉电模式唤醒的时间	0.015	$4 \times 1/f_{SCK}$	
t_{EXTDPD}	t_{RDP}	从深度掉电模式恢复的时间 (\overline{CS} 为低电平到就绪访问)	-	380	
t_{ENTHIB} ^[14]	-	进入休眠模式的时间 (\overline{CS} 为高电平到进入休眠模式电流)	-	3	
t_{EXTHIB}	t_{REC}	从休眠模式恢复的时间 (\overline{CS} 为低电平到就绪访问)	-	6.0	ms
V_{DD} (低电平) ^[12]	-	保证发生初始化操作的 V_{DD} (低电平)	0.6	-	V
t_{PD} ^[12]	-	V_{DD} (低电平) 为 0.6 V 时的 V_{DD} (低电平) 时间	130	-	μs
	-	V_{DD} (低电平) 为 V_{SS} 时的 V_{DD} (低电平) 时间	70	-	

注释

10. 测试条件假设: 信号切换时间不超过 3 ns, 时序参考电平为 $0.5 \times V_{DD}$, 输入脉冲电平为 V_{DD} 的 10% 到 90%、指定 I_{OL}/I_{OH} 的输出加载以及负载电容为 30 pF, 如第 30 页上的“[交流测试条件](#)”中所示。

11. 在 V_{DD} 波形的任何位置测量的斜率。

12. 该参数由出厂校准保证, 并非经过生产测试。

13. 由设计保证有关深度掉电模式时序的详细信息, 请参见 [Figure 19](#)。

14. 由设计保证有关休眠模式时序的详细信息, 请参见 [Figure 21](#)。

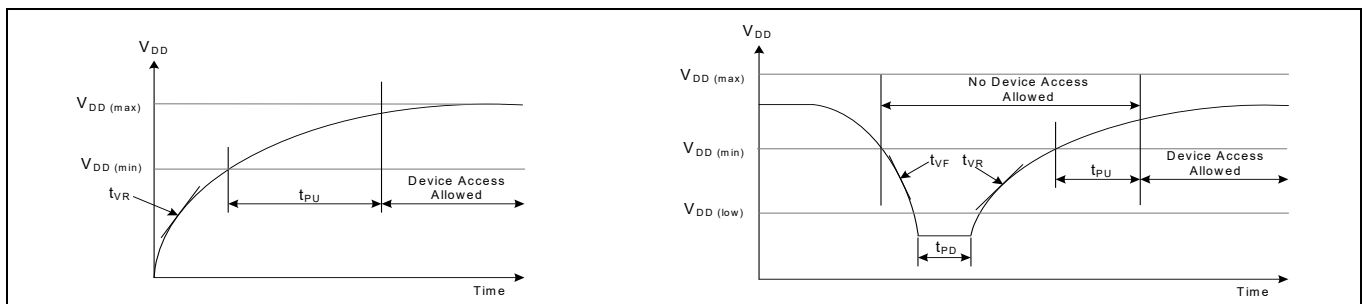


Figure 24 电源周期时序

订购信息

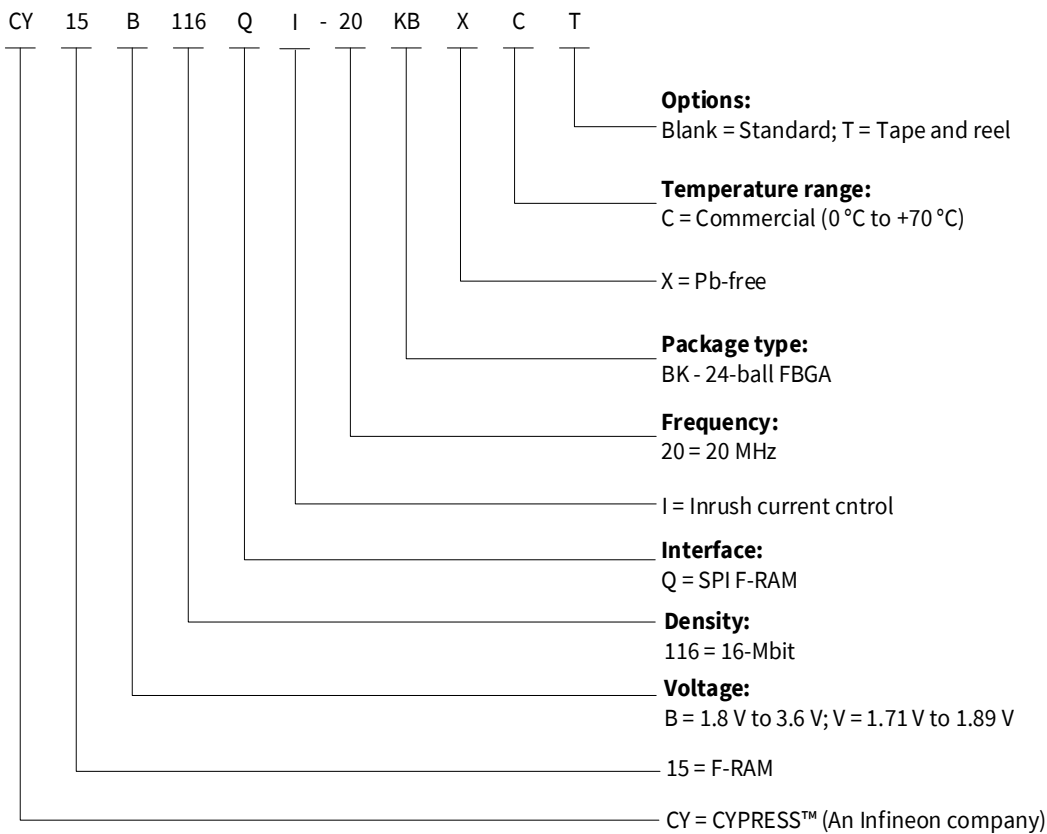
16 订购信息

Table 17 订购信息

订购代码	器件ID	封装图	封装类型	工作范围
CY15B116QI-20BKXC	7F7F7F7F7F7FC231A1	001-97209	24 ball FBGA	商业级
CY15V116QI-20BKXC	7F7F7F7F7F7FC231A5	001-97209	24 ball FBGA	商业级

这些芯片都不含铅。想要了解这些芯片的供应情况，请联系英飞凌本地销售代表。

16.1 订购代码定义



封装图

17 封装图

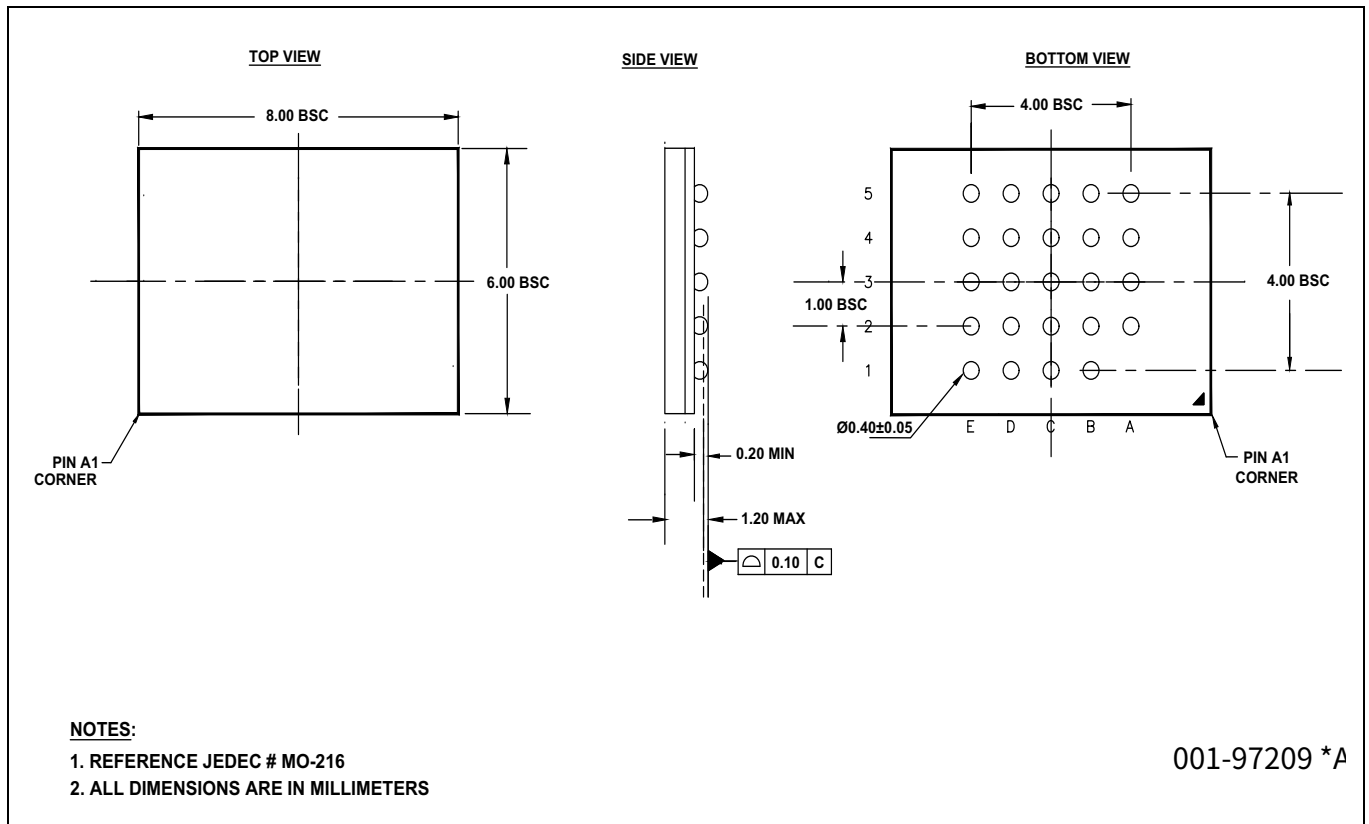


Figure 25 24L FBGA 8 × 6 × 1.2 mm BK24A, 封装外形, 001-97209

缩略语

18 缩略语

Table 18 本档中使用的首字母缩略词

缩略语	说明
CPHA	时钟相位
CPOL	时钟极性
EEPROM	电可擦除可编程只读出存储器
EIA	电子工业联盟
FBGA	小间距 BGA
F-RAM	铁电随机存取存储器
I/O	输入 / 输出
JEDEC	联合电子设备工程委员会
JESD	JEDEC 标准
LSb	最低有效位
MSb	最高有效位
RoHS	有害物质限制
SPI	串行外设接口
SOIC	小外形集成电路

19 文档规范

19.1 测量单位

Table 19 测量单位

符号	测量单位
°C	摄氏度
Hz	赫兹
kHz	千赫兹
kΩ	千欧
Mb	兆位
MHz	兆赫兹
μA	微安
μF	微法
μs	微秒
mA	毫安
ms	毫秒
ns	纳秒
Ω	欧姆
%	百分比
pF	皮法
V	伏特
W	瓦特

16 Mb EXCELON™ LP 铁电随机存取存储器 (F-RAM)
串行 (SPI) 2048K × 8, 20 MHz, 电涌控制, 商业级



文档修订记录

文档修订记录

文档版本	发布日期	变更说明
**	2022-11-28	翻译自 : 002-30283 Rev. *C