

带有一个锁相环的通用闪存可编程时钟发生器

特性

- 集成锁相环 (PLL)
- 商业级和工业级操作
- 闪存可编程
- 现场可编程
- 低时滞、低抖动、高精度输出
- 当输出电压为 2.5 V 时，工作电压将为 3.3 V
- 16 引脚 TSSOP 封装 (CY22050)
- 具有 NiPdAu 引线焊点的 16 引脚 TSSOP 封装 (CY220501)
- 输入频率范围：
 - 8 MHz 至 30 MHz (外部晶振)
 - 1 MHz 至 133 MHz (驱动时钟)
- 输出频率范围：
 - 商业级温度
 - 8 kHz 至 200 MHz (3.3 V)
 - 8 kHz 至 166.6 MHz (2.5 V)
 - 工业级温度
 - 8 kHz 至 166.6 MHz (3.3 V)
 - 8 kHz 至 150 MHz (2.5 V)

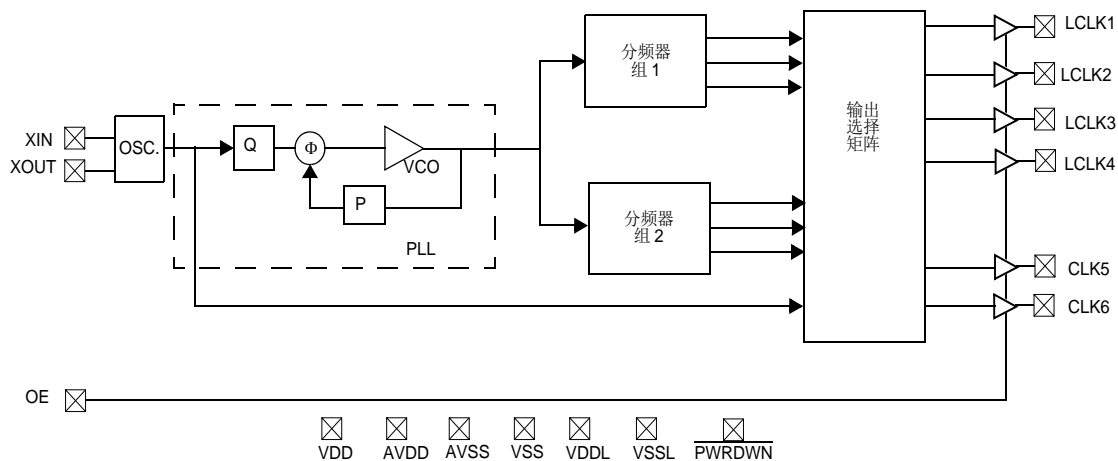
功能说明

CY22050 是一款可编程时钟发生器，适用于网络、电信、数据通信和其他通用应用。在 16 引脚 TSSOP 封装中，CY22050 提供了多达六个可配置输出，使用了 3.3 V 的电源。片上参考振荡器使用的是 8 ~ 30 MHz 晶体或 1 ~ 133 MHz 的外部时钟信号。

CY22050 具有一个 PLL，用于驱动六个可编程输出时钟。输出时钟是由 PLL 或参考频率 (REF) 派生出的。输出后分频器可提供给这两项使用。可以将四个输出设置为 3.3 V 或 2.5 V，从而能够用于各种便携式和低功耗应用。

CY220501 是带有 NiPdAu 引线焊点的 CY22050。

逻辑框图

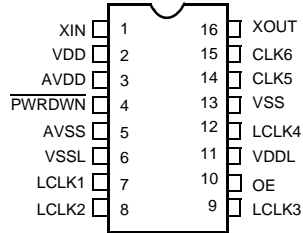


目录

引脚配置	3	测试电路	9
引脚定义	3	开关波形	9
编程说明	4	订购信息	10
对 CY22050F 进行现场编程	4	各种配置	10
CyberClocks™ 软件	4	订购代码定义	10
CY3672 开发套件	4	16 引脚 TSSOP 封装特性	11
应用	4	封装图和尺寸	11
控制抖动	4	缩略语	12
CY22050 频率校准	5	文档规范	12
时钟输出设置：交叉点开关矩阵	5	测量单位	12
参考晶体输入	6	文档修订记录	13
晶体的驱动电平和功耗	6	销售、解决方案和法律信息	14
最大绝对值条件	6	全球销售和设计支持	14
建议工作条件	7	产品	14
建议的晶体规格	7	PSoC® 解决方案	14
直流电气特性	8	赛普拉斯开发者社区	14
交流电气特性	8	技术支持	14

引脚配置

图 1. 16 引脚 TSSOP 的引脚分布



引脚定义

名称	引脚编号	说明
XIN	1	参考输入。由晶体（8 MHz–30 MHz）或外部时钟（1 MHz–133 MHz）驱动。根据制造商、流程、性能或品质选择晶体时，可编程输入负载电容能够提供最大的灵活性。
VDD	12	3.3 V 的供电电压
AVDD	3	3.3 V 的模拟供电电压
PWRDWN ^[1]	4	断电。当引脚 4 为低电平时，CY22050 将进入关闭模式。
AVSS	5	模拟接地
VSSL	6	LCLK 接地
LCLK1	7	V _{DDL} 电平（3.3 V 或 2.5 V）下的可配置时钟输出 1
LCLK2	8	V _{DDL} 电平（3.3 V 或 2.5 V）下的可配置时钟输出 2
LCLK3	9	V _{DDL} 电平（3.3 V 或 2.5 V）下的可配置时钟输出 3
OE ^[1]	10	输出使能。当引脚 10 为低电平时，所有输出为三态。
VDDL	11	LCLK 供电电压（2.5 V 或 3.3 V）
LCLK4	12	V _{DDL} 电平（3.3 V 或 2.5 V）下的可配置时钟输出 4
VSS	13	接地
CLK5	14	可配置时钟输出 5（3.3 V）
CLK6	15	可配置时钟输出 6（3.3 V）
XOUT ^[2]	16	参考输出

注释:

1. CY22050 没有内部上拉或下拉电阻。必须正确驱动 PWRDWN 和 OE 引脚或将这些引脚连接到电源上或接地。
2. 如果 XIN 由外部时钟源驱动，请将 XOUT 置于悬空状态。

编程说明

对 CY22050F 进行现场编程

CY22050 被编程为封装级别，即为安装到 PCB 上之前位于编程器套接字内。CY22050 是以闪存技术为基础的，因此可以对这些器件进行多达一百次的编程。这样可以快速、轻松地进行设计更改和产品更新，从而可以避免有关陈旧和库存过期等问题。

可以在 CY3672 编程器上进行编程样本和少数原型。赛普拉斯增值分销合作伙伴和 BP Microsystems、HiLo Systems 以及其他团队中第三方编程系统可进行大批量生产。

CyberClocks™ 软件

CyberClocks 是一款易用的软件应用，用户通过它可以对 CY22050 进行自定义配置。在 CyberClocks 中，选择 CyClocksRT™ 工具。用户可以指定 REF、PLL 频率、输出频率和 / 或后分频器，以及不同的功能选项。CyClocksRT 输出一个符合工业标准的 JEDEC 文件，用于编程 CY22050。

CyClocksRT 可以从 <http://www.cypress.com> 赛普拉斯网站上免费下载。在某个运行 Windows 操作系统的 PC 上安装并运行它。

CY3672 开发套件

赛普拉斯 CY3672 开发套件与 CY22050 结合使用是优选方法，它适用于编程样本和少数原型。该套件包含了最新版本的 CyClocksRT 和一个小型便携式编程器，该编程器连接着 PC，用以随时编程自定义频率。

可以将 CyClocksRT 的 JEDEC 文件输出下载到便携式编程器上，以进行小批量编程，或一起使用该文件输出和生产编程系统来进行更大的批量编程。

应用

控制抖动

可以通过多种方式定义抖动：相位噪声、长期抖动、周期间抖动、周期抖动、绝对抖动和确定抖动。这些抖动术语通常在 rms、峰至峰等术语中出现，或在与基频相关的相位噪声 dBC/Hz 情况下出现。实际抖动取决于 XIN 抖动及沿速率、有效输出数量、输出频率、 V_{DDL} (2.5 V 或 3.3 V)、温度以及输出负载。

电源噪声和时钟输出负载是时钟抖动的两个主要系统来源。通过对时钟进行合适的电源去耦（通过一个 0.1 mF 陶瓷电容），可以减轻电源噪声并确保地面和芯片间较低的阻抗。将电容时钟输出负载降低到最小值可降低时钟沿上的电流尖刺，从而减少抖动。

降低有效输出总量也能同时线性降低抖动。但与使用一个输出来驱动两个负载相比，应该选择使用两个输出执行该操作。

PLL 纠正 VCO 频率的速率和幅度直接与抖动性能相关。如果该速率过慢，那么长期抖动和相位噪声非常小。因此，要想改善长期抖动和相位噪声，需要将 Q 设置为最小值。该技术会递增相位频率检测器的速率（该检测器依次驱动 VCO 的输入电压）。同样，递增 P，直到 VCO 达到它的最大额定速率也能降低长期抖动和相位噪声。例如：输入参考为 12 MHz；所需要的输出频率为 33.3 MHz。可以采用以下解决方案：设置 Q = 3、P = 25、Post Div = 3。但最好的抖动结果为：Q = 2、P = 50、Post Div = 9。

欲了解更多有关信息，请参考 <http://www.cypress.com> 网站上提供的应用笔记“基于 PLL 系统中的抖动：原因、影响和解决方案”（点击“Application Notes”（应用笔记）或联系您当地的赛普拉斯现场应用工程师。

CY22050 频率校准

CY22050 是一个非常灵活的时钟发生器，它带有从 PLL 生成的六个单独输出。

通过下面四个变量可以确定最后的输出频率：输入 REF、P 和 Q 分频器以及后分频器。用于确定基于 CY22150 设计的最后输出频率的三个基本公式分别为：

■ $CLK = ((REF * P)/Q) / \text{后分频器}$

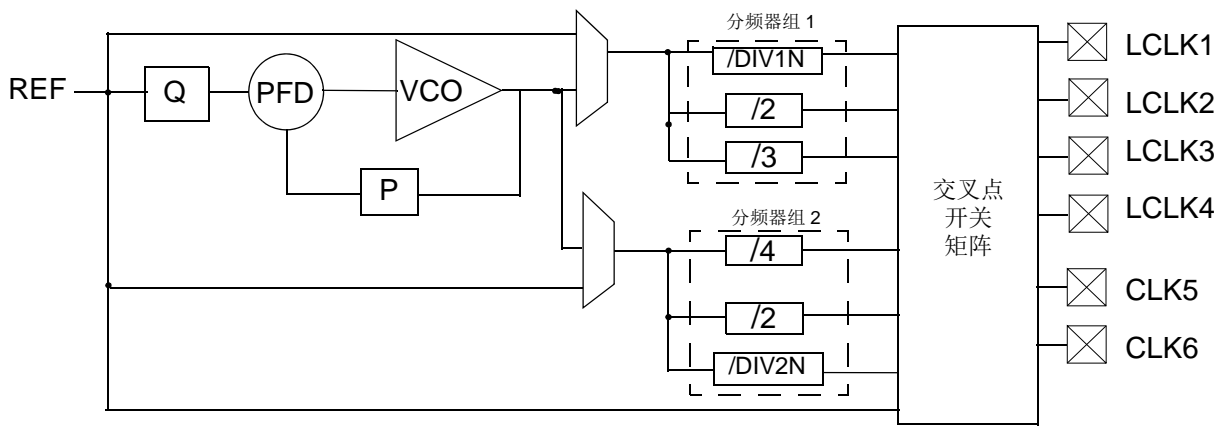
■ $CLK = REF / \text{后分频器}$

■ CLK = REF

图 2 中显示的是基本 PLL 框图。每个时钟输出共有七个可用的输出选项。有六个后分频器选项，分别为：/2（两个）、/3、/4、/DIV1N 和 DIV2N。DIV1N 和 DIV2N 被单独计算并相互独立。可以将后分频器选项应用于已计算的 PLL 频率或直接应用于 REF。

除了六个后分频器选项外，第七个选项会旁路 PLL 并将 REF 直接传送给交叉点开关矩阵。

图 2. 基本 PLL 框图



时钟输出设置：交叉点开关矩阵

每个时钟输出都来自七个独立频率源中的某一个。交叉点开关矩阵定义了连接到每个独立时钟输出的频率源。虽然看起来分频器选项数量是无限的，但选择分频器选项时，必须遵循某些规则。

表 1. 时钟输出定义

时钟输出分频器	定义和注释
无	时钟输出源是参考输入频率。
/DIV1N	时钟输出使用了从分频器组 1 生成的 /DIV1N 选项。DIV1N 的可选择值为 4 ~ 130。如果未使用分频器组 1，那么 DIV1N 被设置为 8。
/2	时钟输出使用了分频器组 1 中的固定 /2 选项。如果使用该选项，DIV1N 必须能被 4 整除。
/3	时钟输出使用了分频器组 1 中的固定 /3 选项。如果使用该选项，则 DIV1N 被设置为 6。
/DIV2N	时钟输出使用了从分频器组 2 生成的 /DIV2N 选项。DIV2N 的可选值范围为 4 ~ 130。如果未使用分频器组 2，那么应该将 DIV2N 设置为 8。
/2	时钟输出使用了分频器组 2 中的固定 /2 选项。如果使用该选项，则 DIV2N 必须能被 4 整除。
/4	时钟输出 2 使用了分频器组 2 中的固定 /4 选项。如果使用该选项，DIV2N 必须能被 8 整除。

参考晶体输入

CY22050的输入晶体振荡器是一项重要的性能，它为用户选择晶体作为参考时钟源提供了灵活性。该振荡器反相器拥有可编程增益，能够根据制造商、流程、性能和品质与参考晶体相兼容。

输入负载电容的大小由某个可编程寄存器中的八位值确定。通过以下公式可以确定总负载电容：

$$\text{CapLoad} = (C_L - C_{\text{BRD}} - C_{\text{CHIP}}) / 0.09375 \text{ pF}$$

在 CyClocksRT 中，输入晶体电容 (C_L)。CapLoad 的值被自动确认，并被编程到 CY22050 内。

如果您需要更好地控制 CapLoad 的值，请使用 CY22150 来控制串行配置和输入负载电容。对于外部时钟源，该默认值为 0。

为了降低外部组件成本，在 CY22050 芯片上放置了一个输入负载电容。这些电容是真正的平行板电容器，它们能够降低非线性负载电容与负载、偏压、电源和温度变化时可能发生的频率移位。

晶体的驱动电平和功耗

指定了晶体，用以接收最大的驱动电平。通常，晶体越大，可以接受的电源也越大。下表中的驱动电平规范提供了 CY22050 中振荡器电路可驱动电源的一般上限。

对于一个电压摆幅而言，晶体的功耗与 ESR 和晶体频率的平方成正比。（请注意，有时候实际的 ESR 比晶体制造商所指定的值低很多。）功耗也基本与 C_L 的平方成正比。

通过使用具有低 C_L 和低 R_1 (ESR) 的频率被降低的晶体，可使功耗下降到低于表中的 DL 规格。

最大绝对值条件

参数	说明	最小值	最大值	单位
V_{DD}	供电电压	-0.5	7.0	V
V_{DDL}	I/O 供电电压	-0.5	7.0	V
T_{S}	存放温度 ^[3]	-65	125	°C
T_{J}	结温	-	125	°C
	封装功耗 — 商业级温度	-	450	mW
	封装功耗 — 工业级温度	-	380	mW
	数字输入	$AV_{\text{SS}} - 0.3$	$AV_{\text{DD}} + 0.3$	V
	参照 V_{DD} 的数字输出	$V_{\text{SS}} - 0.3$	$V_{\text{DD}} + 0.3$	V
	参照 V_{DDL} 的数字输出	$V_{\text{SS}} - 0.3$	$V_{\text{DDL}} + 0.3$	V
ESD	静电放电电压（根据 MIL-STD-833，方法 3015）	-	2000	V

注释：

3. 在 10 年中测量

建议工作条件

参数	说明	最小值	典型值	最大值	单位
V _{DD}	工作电压	3.135	3.3	3.465	V
V _{DDLHI}	工作电压	3.135	3.3	3.465	V
V _{DDLLO}	工作电压	2.375	2.5	2.625	V
T _{AC}	商业级环境温度	0	–	70	°C
T _{AI}	工业级环境温度	–40	–	85	°C
C _{LOAD}	最大负载电容 V _{DD} /V _{DDL} = 3.3 V	–	–	15	pF
C _{LOAD}	最大负载电容 V _{DDL} = 2.5 V	–	–	15	pF
f _{REFD}	驱动 REF	1	–	133	MHz
f _{REFC}	晶体 REF	8	–	30	MHz
t _{PU}	所有 V _{DD} 均达到最小指定电压所需的上电时间（电源变化必须是单向的）	0.05	–	500	ms

建议的晶体规格

参数	说明	注释	最小值	典型值	最大值	单位
f _{NOM}	额定晶体频率	并联谐振，基本模式	8	–	30	MHz
C _{LNOM}	额定负载电容		10	–	20	pF
R ₁	等效串联电阻（ESR）	基本模式	–	–	50	Ω
DL	晶体驱动电平	假定不存在任何外部串联电阻	–	0.5	12	mW

直流电气特性

参数 ^[4]	说明	条件	最小值	典型值	最大值	单位
$I_{OH3.3}$	输出大电流	$V_{OH} = V_{DD} - 0.5\text{ V}$ 、 $V_{DD}/V_{DDL} = 3.3\text{ V}$	12	24	–	mA
$I_{OL3.3}$	输出小电流	$V_{OL} = 0.5\text{ V}$ 、 $V_{DD}/V_{DDL} = 3.3\text{ V}$	12	24	–	mA
$I_{OH2.5}$	输出大电流	$V_{OH} = V_{DDL} - 0.5\text{ V}$ 、 $V_{DDL} = 2.5\text{ V}$	8	16	–	mA
$I_{OL2.5}$	输出小电流	$V_{OL} = 0.5\text{ V}$ 、 $V_{DDL} = 2.5\text{ V}$	8	16	–	mA
V_{IH}	输入高电压	CMOS 电平, V_{DD} 的 70%	0.7	–	1.0	V_{DD}
V_{IL}	输入低电压	CMOS 电平, V_{DD} 的 30%	0	–	0.3	V_{DD}
I_{VDD} ^[5、6]	供电电流	AV_{DD}/V_{DD} 电流	–	45	–	mA
$I_{VDDL3.3}$ ^[5、6]	供电电流	V_{DDL} 电流 ($V_{DDL} = 3.465\text{ V}$)	–	25	–	mA
$I_{VDDL2.5}$ ^[5、6]	供电电流	V_{DDL} 电流 ($V_{DDL} = 2.625\text{ V}$)	–	17	–	mA
I_{DDS}	断电电流	$V_{DD} = V_{DDL} = AV_{DD} = 3.465\text{ V}$	–	–	50	mA
I_{OHZ} I_{OLZ}	输出漏电流	$V_{DD} = V_{DDL} = AV_{DD} = 3.465\text{ V}$	–	–	10	mA

交流电气特性

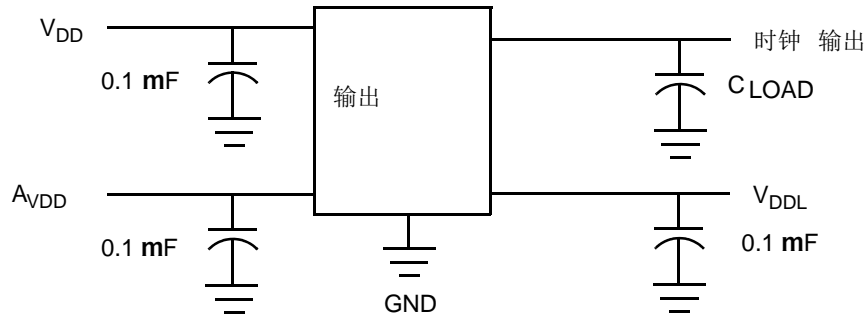
参数 ^[4]	说明	条件	最小值	典型值	最大值	单位
t_1	输出频率、商业级温度	时钟输出限制, 3.3 V	0.008 (8 kHz)	–	200	MHz
		时钟输出限制, 2.5 V	0.008 (8 kHz)	–	166.6	MHz
	输出频率、工业级温度	时钟输出限制, 3.3 V	0.008 (8 kHz)	–	166.6	MHz
		时钟输出限制, 2.5 V	0.008 (8 kHz)	–	150	MHz
t_2	输出占空比	占空比定义在图 4 中, t_1/t_2 , $f_{OUT} > 166\text{ MHz}$, V_{DD} 的 50%	40	50	60	%
		占空比定义在图 4 中, t_1/t_2 , $f_{OUT} < 166\text{ MHz}$, V_{DD} 的 50%	45	50	55	%
t_{3LO}	上升沿转换速率 ($V_{DDL} = 2.5\text{ V}$)	输出时钟上升时间, 从 V_{DDL} 的 20% 逐渐增大到 80%, 如图 5 中所定义的内容	0.6	1.2	–	V/ns
t_{4LO}	下降沿转换速率 ($V_{DDL} = 2.5\text{ V}$)	输出时钟下降时间, 从 V_{DDL} 的 80% 下降到 20%, 如图 5 中所定义的内容	0.6	1.2	–	V/ns
t_{3HI}	上升沿转换速率 ($V_{DDL} = 3.3\text{ V}$)	输出时钟上升时间, 从 V_{DD}/V_{DDL} 的 20% 逐渐增大到 80%, 如图 5 中所定义的内容	0.8	1.4	–	V/ns
t_{4HI}	下降沿转换速率 ($V_{DDL} = 3.3\text{ V}$)	输出时钟下降时间, 从 V_{DD}/V_{DDL} 的 80% 下降到 20%, 如图 5 中所定义的内容	0.8	1.4	–	V/ns
t_5 ^[7]	时滞	相关输出间的输出 — 输出时滞	–	–	250	ps
t_6 ^[8]	时钟抖动	峰 - 峰周期抖动 (请参考图 6)	–	250	–	ps
t_{10}	PLL 锁定时间		–	0.30	3	ms

注释:

4. 未经过 100% 测试, 得到了设计保证。
5. 指定 I_{VDD} 电流用于频率为 125 MHz 的两个 CLK 输出、频率为 80 MHz 的两个 LCLK 输出和频率为 66.6 MHz 的两个 LCLK 输出。所有输出的负载电容均为 15 pF。
6. 使用 CyClocksRT 为特定输出频率配置进行计算实际的 I_{VDD} 和 I_{VDDL} 大小。
7. 如果输出是由同一个分频器组生成的, 那么时滞值得到保证。请参考逻辑框图了解更多信息。
8. 抖动测量将发生改变。实际抖动取决于 X_{IN} 抖动及沿速率、有效输出数量、输出频率、 V_{DDL} (2.5 V 或 3.3 V)、温度和输出负载。欲了解更多有关信息, 请参考 <http://www.cypress.com> 网站上提供的应用笔记 “基于 PLL 系统中的抖动: 原因、影响和解决方案” 或联系您当地的赛普拉斯现场应用工程师。

测试电路

图 3. 测试电路



开关波形

图 4. 占空比定义: $DC = t2/t1$

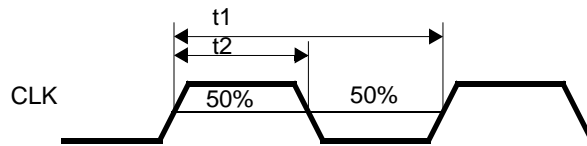


图 5. 上升和下降时间定义

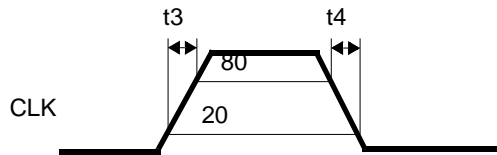
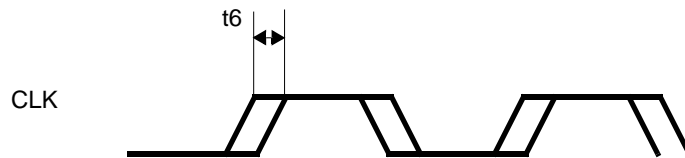


图 6. 峰 - 峰抖动



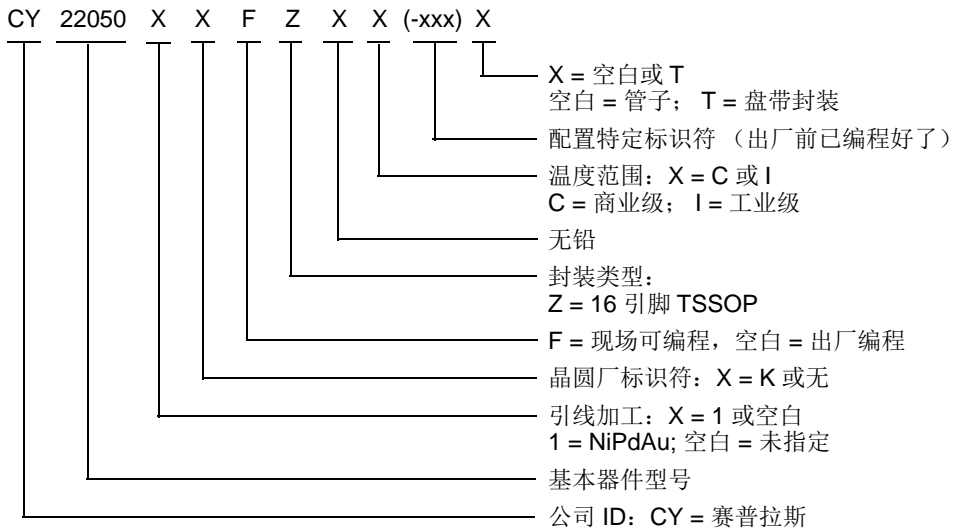
订购信息

订购代码	封装类型	工作温度范围	工作电压
CY22050KFC	16 引脚 TSSOP	商业级 (0 °C 至 70 °C)	3.3 V
CY22050KFI	16 引脚 TSSOP	工业级 (-40 °C 至 85 °C)	3.3 V
无铅			
CY22050KFZXC	16 引脚 TSSOP	商业级 (0 °C 至 70 °C)	3.3 V
CY22050KFZXCT	16 引脚 TSSOP — 盘带封装		
CY22050KFZXI	16 引脚 TSSOP	工业级 (-40 °C 至 85 °C)	3.3 V
编程器			
CY3672-USB	编程套件		
CY3695	CY3672 编程器的 CY22050F、CY22050KF 和 CY220501KF 适配器		

所提供的部分产品为用户特定的工厂可编程器件，它们带有已制定的器件型号。可能配置表显示了可用的器件类型，但未显示整个器件的型号。更多详细信息，请联系当地的赛普拉斯 FAE 或销售代表。

各种配置

订购代码	封装类型	工作温度范围	工作电压
CY22050KZXI-xxx ^[9]	16 引脚 TSSOP	工业级 (-40 °C 至 85 °C)	3.3 V
CY22050KZXI-xxxT	16 引脚 TSSOP — 盘带封装	工业级 (-40 °C 至 85 °C)	3.3 V

订购代码定义

注释：

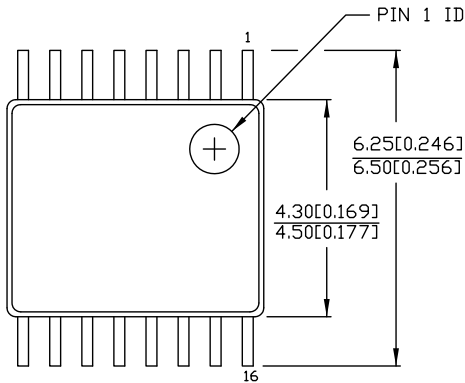
9. 这些均是出厂编程配置。出厂编程适用于产量较大的设计（每年 100 Ku 或更多）。更多详细信息，请联系当地的赛普拉斯现场应用工程师或赛普拉斯销售代表。

16 引脚 TSSOP 封装特性

参数	名称	数值	单位
θ_{JA}	theta JA	115	°C/W
复杂性	晶体管计数	74,600	晶体管

封装图和尺寸

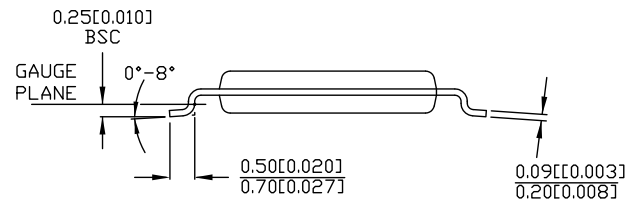
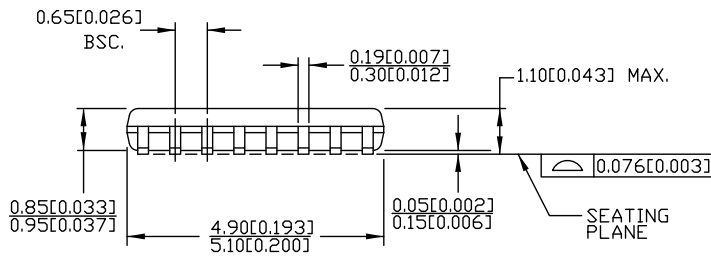
图 7. 16 引脚 TSSOP 4.40 毫米芯片 Z16.173/ZZ16.173 封装外形, 51-85091



DIMENSIONS IN MM[INCHES] MIN.
MAX.

REFERENCE JEDEC MO-153
PACKAGE WEIGHT 0.05gms

PART #	
Z16.173	STANDARD PKG.
ZZ16.173	LEAD FREE PKG.



51-85091 *E

缩略语

缩略语	说明
ESR	等效串联电阻
FAE	现场应用工程师
I/O	输入 / 输出
JEDEC	联合电子器件工程委员会
OE	输出使能
PC	个人电脑
PCB	印刷电路板
PLL	锁相环
TSSOP	紧凑的小外形封装
VCO	压控振荡器

文档规范

测量单位

符号	测量单位
°C	摄氏度
dBC	分贝相对载波
Hz	赫兹
kHz	千赫兹
MHz	兆赫兹
μA	微安
μF	微法
mA	毫安
mm	毫米
ms	毫秒
mW	毫瓦
ns	纳秒
Ω	欧姆
%	百分比
pF	皮法
ps	皮秒
V	伏特
W	瓦特

文档修订记录

文档标题: CY22050/CY220501, 带有一个锁相环的通用闪存可编程时钟发生器				
文档编号: 001-95832				
版本	ECN	变更者	提交日期	变更说明
**	4691535	WEIZ	04/22/2015	本文档版本号为 Rev**, 译自英文版 38-07006 Rev*M。