

エラー訂正コード (ECC) 付 16M ビット (1M ワード × 16 ビット) スタティック

特長

- 高速
 - $t_{AA} = 10\text{ns} / 15\text{ns}$
- シングル ビット エラー訂正用の組込みエラー訂正コード (ECC)
- 少ないアクティブおよびスタンバイ消費電流
 - $I_{CC} = 90\text{mA}$ (100MHz での Typ)
 - $I_{SB2} = 20\text{mA}$ (Typ)
- 動作電圧範囲: 1.65V ~ 2.2V、2.2V ~ 3.6V、4.5V ~ 5.5V
- 1.0V データ保持
- トランジスタ-トランジスタ ロジック (TTL) と互換性のある入出力
- 1 ビット エラー検出と訂正を示すエラー表示 (ERR) ピン
- 鉛フリー 48 ピン TSOP I、54 ピン TSOP II および 48 ボール VFBGA パッケージで実装

機能の説明

CY7C1061G および CY7C1061GE は組込み ECC^[1] を備えた高性能 CMOS 高速スタティック RAM デバイスです。両方のデバイスは、シングルおよびデュアル チップ イネーブルのオプションと複数のピン配置で提供されます。CY7C1061GE デバイスは、読み出しサイクル中にシングル ビット エラー検出と訂正イベントを通知する ERR ピンを備えています。

シングル チップ イネーブル入力を持つデバイスは、チップ イネーブル入力 (CE) を LOW にアサートすることでアクセスします。デュアル チップ イネーブル デバイスは、両方のチップ イネーブル入力を (CE₁ を LOW に、CE₂ を HIGH に) アサートしてアクセスします。

データ書き込みは、書き込みイネーブル (\overline{WE}) 入力を LOW にアサートし、データとアドレスをデバイスのそれぞれデータピン (I/O₀ ~ I/O₁₅) とアドレスピン (A₀ ~ A₁₉) に提供して実行します。上位バイト イネーブル (BHE) と下位バイト イネーブル (BLE) 入力はバイト書き込みを制御し、対応する I/O ライン上のデータを指定されたメモリ位置に書き込みます。BHE は、I/O₈ ~ I/O₁₅ を制御し、BLE は、I/O₀ ~ I/O₇ を制御します。

データ読み出しは、出力イネーブル (\overline{OE}) 入力をアサートし、アドレスライン上に必要なアドレスを提供して実行します。読み出しデータは、I/O ライン (I/O₀ ~ I/O₁₅) 上でアクセスできます。バイト アクセスは、必要なバイト イネーブル信号 (BHE または BLE) をアサートし、指定されたアドレス位置からデータの上位バイトまたは下位バイトのいずれかを読み出すことで実行します。

全ての I/O (I/O₀ ~ I/O₁₅) は、デバイスが選択解除される (シングルチップ イネーブル デバイスでは CE HIGH、デュアルチップ イネーブル デバイスでは CE₁ HIGH / CE₂ LOW)、または制御信号 (OE、BLE、BHE) がアサート解除される時、高インピーダンス状態になります。

CY7C1061GE デバイスでは、アクセスされた位置におけるシングル ビット エラーの検出および訂正は、ERR 出力のアサート (ERR = HIGH) により行われます。読み出しと書き込みモードの詳細については、16 ページの真理値表を参照してください。

論理ブロック図は 2 ページに示します。

CY7C1061G および CY7C1061GE デバイスは 48 ピン TSOP I、54 ピン TSOP II および 48 ボール VFBGA パッケージで提供されます。

すべての関連資料の一覧については、[ここ](#)をクリックしてください。

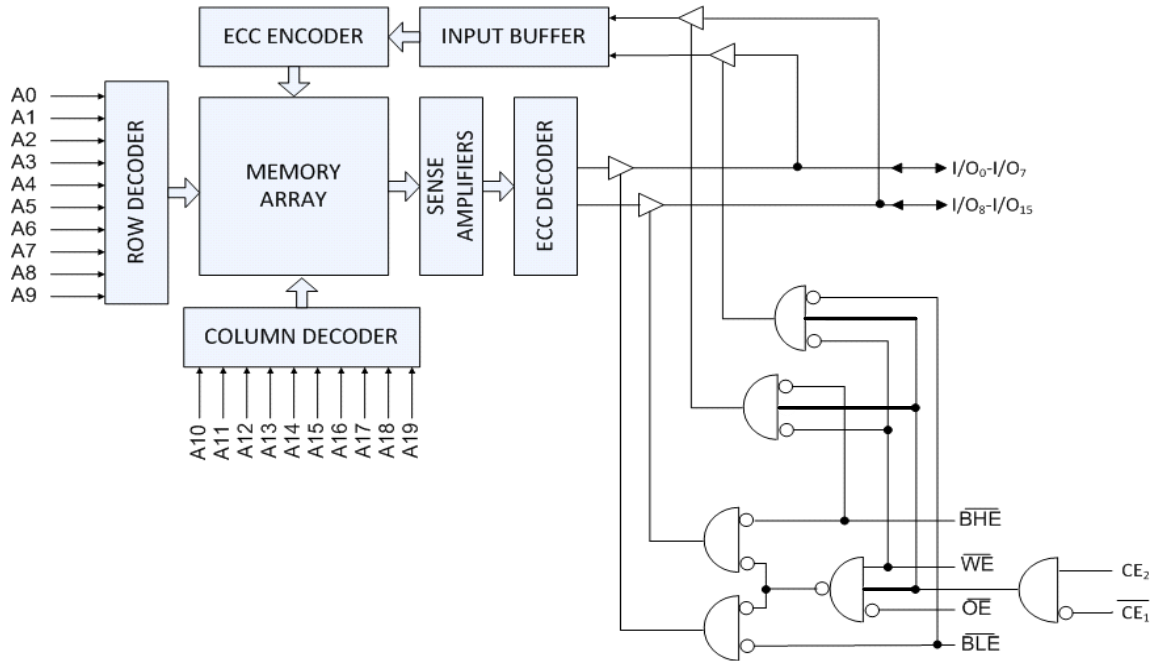
製品ポートフォリオ

製品	特長およびオプション (4 ページのピン配置を ご参照ください)	範囲	V _{CC} の範囲 (V)	速度 (ns) 10 / 15	消費電流			
					動作時 I _{CC} (mA)		スタンバイ時 I _{SB2} (mA)	
					f = f _{max}			
					Typ ^[2]	Max	Typ ^[2]	Max
CY7C1061G18	シングルまたはデュアル チップ イネーブル	産業用	1.65V ~ 2.2V	15	70	80	20	30
CY7C1061G(E)30			2.2V ~ 3.6V	10	90	110		
CY7C1061G	オプションの ERR ピン アドレス MSB A ₁₉ ピン配置 オプションはサイプレスと 他のベンダーと互換		4.5V ~ 5.5V	10	90	110		

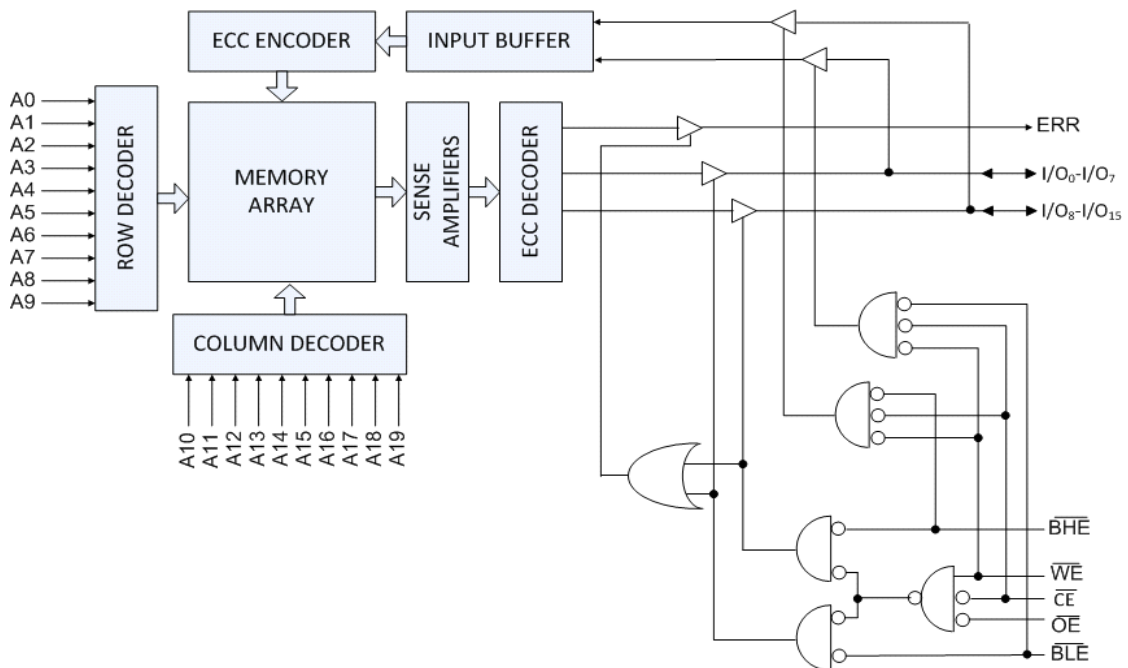
注:

1. このデバイスは、エラー検出時の自動再書き込みをサポートしません。
2. Typ 値は単に参考値であり、保証またはテストされていません。Typ 値は、V_{CC} = 1.8V (V_{CC} が 1.65V ~ 2.2V の場合)、V_{CC} = 3V (V_{CC} が 2.2V ~ 3.6V の場合)、V_{CC} = 5V (V_{CC} が 4.5V ~ 5.5V の場合)、T_A = 25°C で測定しています。

論理ブロック図 - CY7C1061G



論理ブロック図 - CY7C1061GE



目次

ピン配置	4	注文情報	17
最大定格	7	注文コードの定義	19
動作範囲	7	パッケージ図	20
DC 電気的特性	7	略語	23
静電容量	8	本書の表記法	23
熱抵抗	8	測定単位	23
AC テストの負荷と波形	8	改訂履歴	24
データ保持特性	9	セールス、ソリューション、および法律情報	25
データ保持波形	9	ワールドワイド販売と設計サポート	25
AC スイッチング特性	10	製品	25
スイッチング波形	11	PSoC® ソリューション	25
真理値表	16	サイプレス開発者コミュニティ	25
ERR 出力 – CY7C1061GE	16	テクニカル サポート	25

ピン配置

図 1. 48 ボール VFBGA (6 × 8 × 1.0mm) ピン配置、ERR なしのデュアル チップ イネーブル、アドレス MSB A19 はボール G2 に位置、CY7C1061G^[3] パッケージ/グレード ID: BVJXI

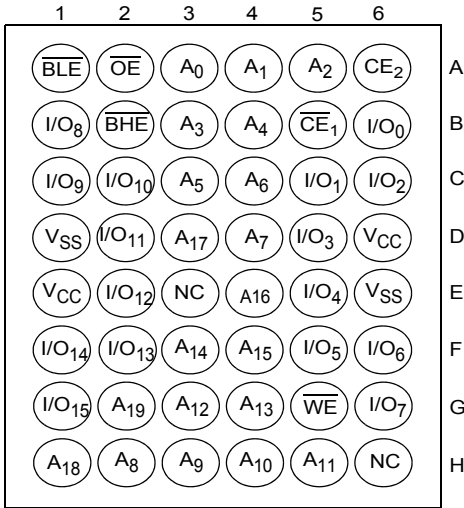


図 2. 48 ボール VFBGA (6 × 8 × 1.0mm) ピン配置、ERR なしのデュアル チップ イネーブル、アドレス MSB A19 はボール H6 に位置、CY7C1061G^[3] パッケージ/グレード ID: BVXI

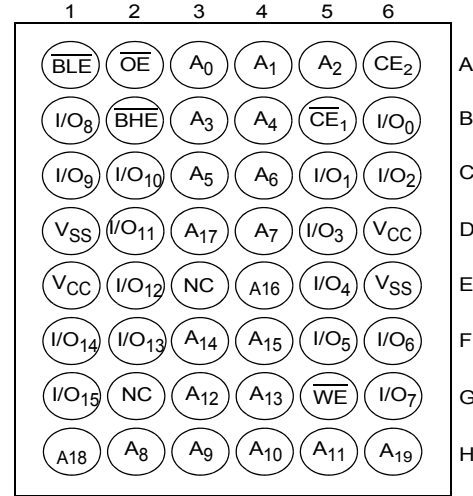
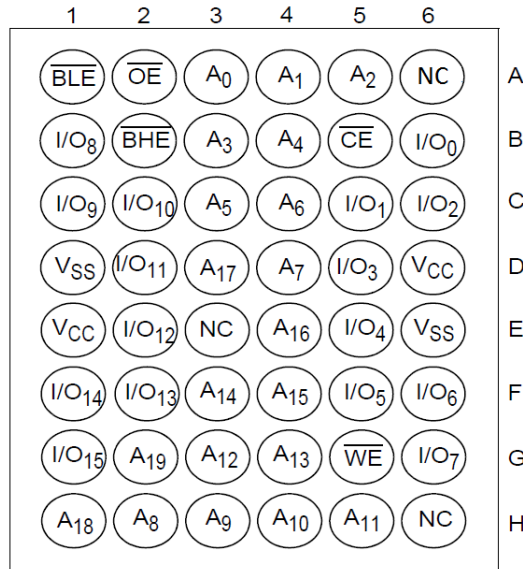
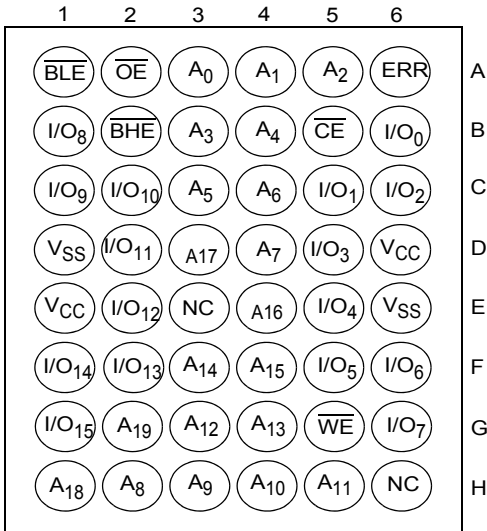
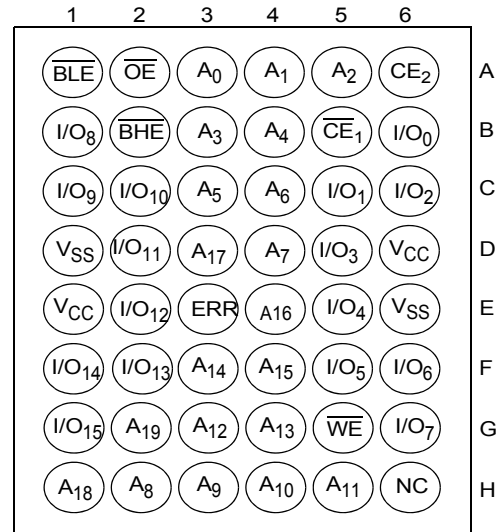
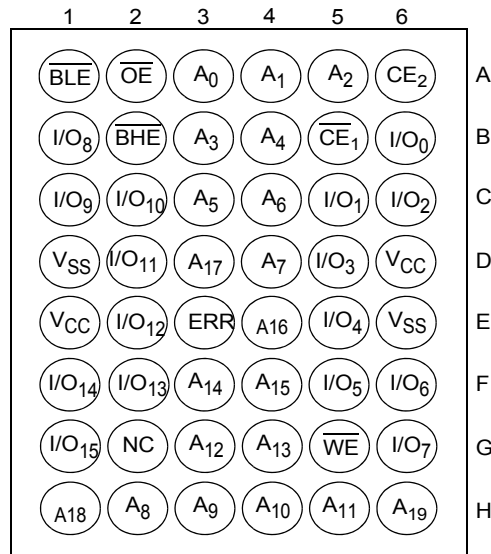


図 3. 48 ボール VFBGA (6 × 8 × 1.0mm) ピン配置、ERR なしのシングル チップ イネーブル、アドレス MSB A19 はボール G2 に位置、CY7C1061G^[3] パッケージ/グレード ID: BV1XI



注：
3. NC ピンはパッケージ内のダイには接続されていません。

ピン配置 (続き)
図 4. 48 ボール VFBGA (6 × 8 × 1.0mm) ピン配置、ERR 付きのシングルチップ イネーブル、アドレス MSB A19 はボール G2 に位置、CY7C1061GE^[4, 5] パッケージ/グレード ID: BV1XI

図 5. 48 ボール VFBGA (6 × 8 × 1.0mm) ピン配置、ERR 付きのデュアルチップ イネーブル、アドレス MSB A19 はボール G2 に位置、CY7C1061GE^[4, 5] パッケージ/グレード ID: BVJXI

図 6. 48 ボール VFBGA (6 × 8 × 1.0mm) ピン配置、ERR 付きのデュアルチップ イネーブル、アドレス MSB A19 はボール H6 に位置、CY7C1061GE^[4, 5] パッケージ/グレード ID: BVXI

注:

4. NC ピンはパッケージ内のダイには接続されていません。
5. ERR は出力ピンです。このピンを使用しない場合、開放にしてください。

ピン配置 (続き)

図 7. 48 ピン TSOP I (12 × 18.4 × 1mm) ピン配置、ERR 付きのシングルチップ イネーブル、CY7C1061GE^[6, 7] パッケージ/グレード ID: ZXI

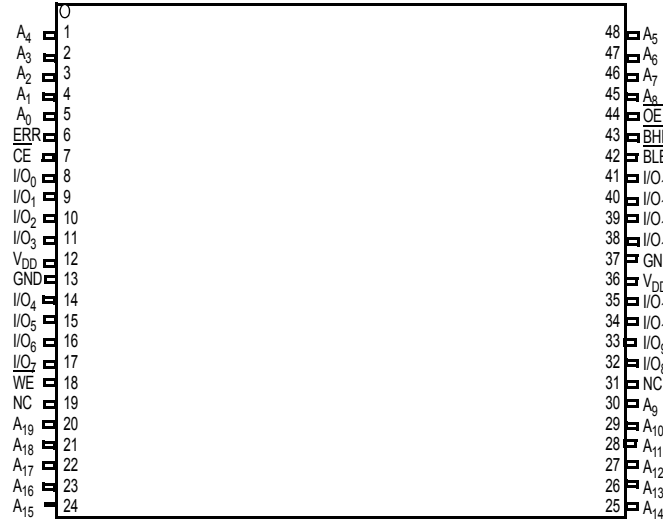


図 8. 48 ピン TSOP I (12 × 18.4 × 1mm) ピン配置、ERR なしのシングルチップ イネーブル、CY7C1061G^[6] パッケージ/グレード ID: ZXI

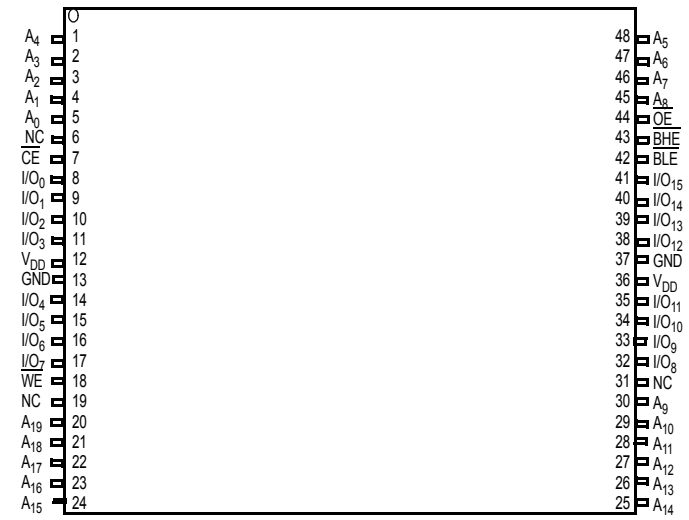


図 9. 54 ピン TSOP II (22.4 × 11.84 × 1.0mm) ピン配置、ERR なしのデュアルチップ イネーブル、CY7C1061G^[6] パッケージ/グレード ID: ZSXI

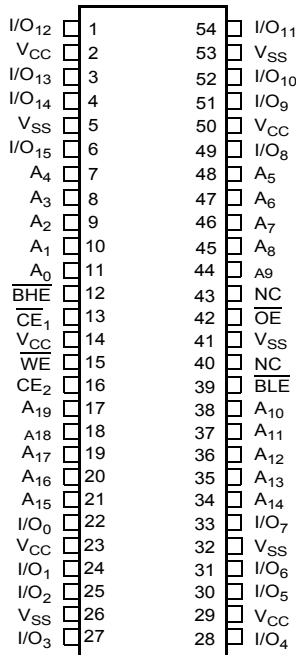
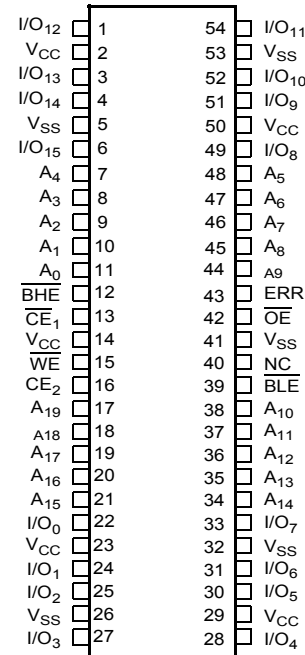


図 10. 54 ピン TSOP II (22.4 × 11.84 × 1.0mm) ピン配置、ERR 付きのデュアルチップ イネーブル、CY7C1061GE^[6, 7] パッケージ/グレード ID: ZSXI



注:
 6. NC ピンはパッケージ内のダイには接続されていません。
 7. ERR は出力ピンです。このピンを使用しない場合、開放にしてください。

最大定格

最大定格を超えると、デバイスの寿命が短くなる可能性があります。これらのユーザーガイドラインはテストされていません。

保存温度 -65°C ~ +150°C

通電時の周囲温度 -55°C ~ +125°C

GND を基準とした V_{CC} の電源電圧 -0.5V ~ $V_{CC} + 0.5V$

High Z 状態の出力に印加される電圧^[8] -0.5V ~ $V_{CC} + 0.5V$

DC 入力電圧^[8] -0.5V ~ $V_{CC} + 0.5V$

出力 (LOW) への電流 20mA

静電気放電電圧 (MIL-STD-883、Method 3015) > 2001V

ラッチアップ電流 > 140mA

動作範囲

グレード	周囲温度	V_{CC}
産業用	-40°C ~ +85°C	1.65V ~ 2.2V、 2.2V ~ 3.6V、 4.5V ~ 5.5V

DC 電気的特性

動作範囲 -40°C ~ 85°C

パラメーター	説明	テスト条件	10ns / 15ns			単位	
			Min	Typ ^[9]	Max		
V_{OH}	出力 HIGH 電圧	1.65V ~ 2.2V $V_{CC} = \text{Min}, I_{OH} = -0.1\text{mA}$	1.4	-	-	V	
		2.2V ~ 2.7V $V_{CC} = \text{Min}, I_{OH} = -1.0\text{mA}$	2.0	-	-		
		2.7V ~ 3.0V $V_{CC} = \text{Min}, I_{OH} = -4.0\text{mA}$	2.2	-	-		
		3.0V ~ 3.6V $V_{CC} = \text{Min}, I_{OH} = -4.0\text{mA}$	2.4	-	-		
		4.5V ~ 5.5V $V_{CC} = \text{Min}, I_{OH} = -4.0\text{mA}$	2.4	-	-		
		4.5V ~ 5.5V $V_{CC} = \text{Min}, I_{OH} = -0.1\text{mA}$	$V_{CC} - 0.4$ ^[10]	-	-		
V_{OL}	出力 LOW 電圧	1.65V ~ 2.2V $V_{CC} = \text{Min}, I_{OL} = 0.1\text{mA}$	-	-	0.2	V	
		2.2V ~ 2.7V $V_{CC} = \text{Min}, I_{OL} = 2\text{mA}$	-	-	0.4		
		2.7V ~ 3.6V $V_{CC} = \text{Min}, I_{OL} = 8\text{mA}$	-	-	0.4		
		4.5V ~ 5.5V $V_{CC} = \text{Min}, I_{OL} = 8\text{mA}$	-	-	0.4		
V_{IH} ^[8]	入力 HIGH 電圧	1.65V ~ 2.2V	1.4	-	$V_{CC} + 0.2$	V	
		2.2V ~ 2.7V	2.0	-	$V_{CC} + 0.3$		
		2.7V ~ 3.6V	2.0	-	$V_{CC} + 0.3$		
		4.5V ~ 5.5V	2.0	-	$V_{CC} + 0.5$		
V_{IL} ^[8]	入力 LOW 電圧	1.65V ~ 2.2V	-0.2	-	0.4	V	
		2.2V ~ 2.7V	-0.3	-	0.6		
		2.7V ~ 3.6V	-0.3	-	0.8		
		4.5V ~ 5.5V	-0.5	-	0.8		
I_{IX}	入力リーク電流	$GND \leq V_{IN} \leq V_{CC}$	-1.0	-	+1.0	μA	
I_{OZ}	出力リーク電流	$GND \leq V_{OUT} \leq V_{CC}$ 、出力が無効	-1.0	-	+1.0	μA	
I_{CC}	動作時電源電流	$V_{CC} = \text{Max}, I_{OUT} = 0\text{mA}$ 、 CMOS レベル	f = 100MHz	-	90.0	110.0	mA
			f = 66.7MHz	-	70.0	80.0	
I_{SB1}	自動 CE パワーダウン電流 - TTL 入力	$\text{Max } V_{CC}$ 、 $\overline{CE} \geq V_{IH}$ ^[11] 、 $V_{IN} \geq V_{IH}$ または $V_{IN} \leq V_{IL}$ 、 $f = f_{MAX}$	-	-	40.0	mA	
I_{SB2}	自動 CE パワーダウン電流 - CMOS 入力	$\text{Max } V_{CC}$ 、 $\overline{CE} \geq V_{CC} - 0.2V$ ^[11] 、 $V_{IN} \geq V_{CC} - 0.2V$ または $V_{IN} \leq 0.2V$ 、 $f = 0$	-	20.0	30.0	mA	

注:

8. 20ns 未満のパルス幅の場合、 $V_{IL(\text{min})} = -2.0V$ 、 $V_{IH(\text{max})} = V_{CC} + 2V$ 。

9. Typ 値は単に参考値であり、保証またはテストされていません。Typ 値は、 $V_{CC} = 1.8V$ (V_{CC} が 1.65V ~ 2.2V の場合)、 $V_{CC} = 3V$ (V_{CC} が 2.2V ~ 3.6V の場合)、 $V_{CC} = 5V$ (V_{CC} が 4.5V ~ 5.5V の場合)、 $T_A = 25^\circ\text{C}$ で測定しています。

10. このパラメーターは設計保証であり、テストは行われていません。

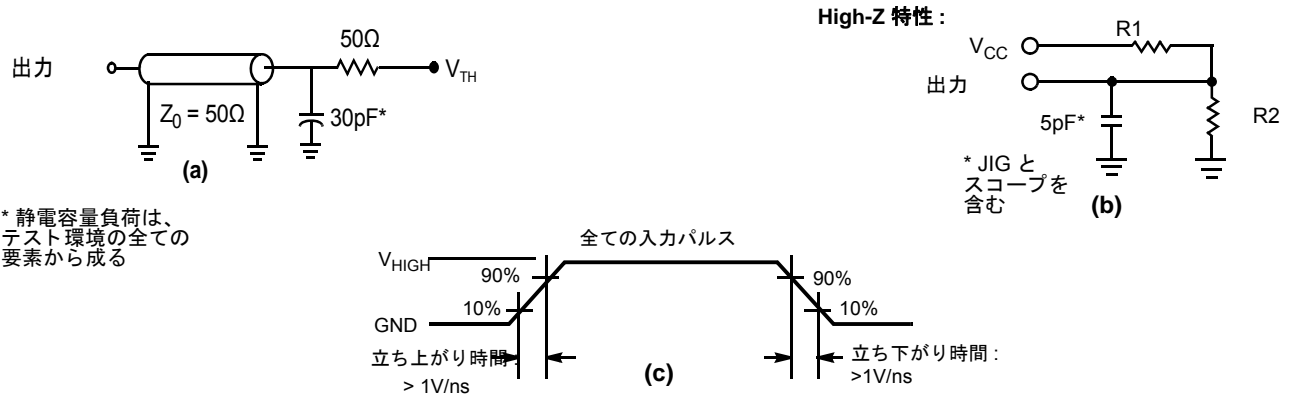
11. 全てのデュアル イネーブル デバイスでは、CE は CE_1 と CE_2 の論理的結合です。 \overline{CE}_1 が LOW であり、 \overline{CE}_2 が HIGH である時、 \overline{CE} は LOW； \overline{CE}_1 が HIGH である、または \overline{CE}_2 が LOW である時、 \overline{CE} は HIGH です。

静電容量

パラメーター ^[12]	説明	テスト条件	54ピン TSOP II	48-ボール VFBGA	48ピン TSOP I	単位
C _{IN}	入力容量	T _A = 25°C、f = 1MHz、V _{CC} = V _{CC(typ)}	10	10	10	pF
C _{OUT}	I/O 容量		10	10	10	pF

熱抵抗

パラメーター ^[12]	説明	テスト条件	54ピン TSOP II	48-ボール VFBGA	48ピン TSOP I	単位
Θ _{JA}	熱抵抗 (接合部と周囲間)	無風状態、3 × 4.5 インチの4層 プリント回路基板にはんだ付け	93.63	31.50	57.99	°C/W
Θ _{JC}	熱抵抗 (接合部とケース間)		21.58	15.75	13.42	°C/W

AC テストの負荷と波形
図 11. AC テストの負荷と波形^[13]


パラメーター	1.8V	3.0V	5.0V	単位
R1	1667	317	317	Ω
R2	1538	351	351	Ω
V _{TH}	0.9	1.5	1.5	V
V _{HIGH}	1.8	3	3	V

注:
 12. 開発時、およびこれらのパラメーターに影響を与える可能性がある設計/プロセス変更があった後にテストされます。
 13. 完全なデバイスの AC 動作では、0V から V_{CC(min)} までのランプ時間が 100μs、V_{CC} がその動作電圧で安定した後の待ち時間が 100μs であることを前提としています。

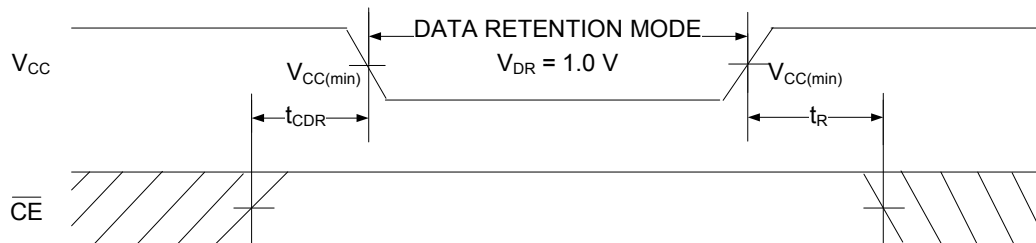
データ保持特性

動作範囲 -40°C ~ 85°C

パラメーター	説明	条件	Min	Max	単位
V_{DR}	データ保持用の V_{CC}		1.0	-	V
I_{CCDR}	データ保持電流	$V_{CC} = V_{DR}$ 、 $\overline{CE} \geq V_{CC} - 0.2V^{[14]}$ 、 $V_{IN} \geq V_{CC} - 0.2V$ または $V_{IN} \leq 0.2V$	-	30.0	mA
$t_{CDR}^{[15]}$	チップ選択解除からデータ保持までの時間		0	-	ns
$t_R^{[15, 16]}$	動作回復時間	$V_{CC} \geq 2.2V$	10.0	-	ns
		$V_{CC} < 2.2V$	15.0	-	ns

データ保持波形

図 12. データ保持波形^[14]



注:

14. 全てのデュアル イネーブル デバイスでは、 \overline{CE} は \overline{CE}_1 と CE_2 の論理的結合です。 \overline{CE}_1 が LOW であり、 CE_2 が HIGH である時、 \overline{CE} は LOW ; \overline{CE}_1 が HIGH である、または CE_2 が LOW である時、 \overline{CE} は HIGH です。

15. このパラメーターは設計保証であり、テストは行われていません。

16. 完全なデバイス動作には、 V_{DR} から $V_{CC}(\text{min})$ までの V_{CC} 直線ランプ時間が 100 μ s、または $V_{CC}(\text{min})$ で安定する時間が 100 μ s 必要です。

AC スイッチング特性

動作範囲が -40 °C ~ 85 °C

パラメーター ^[17]	説明	10ns		15ns		単位
		Min	Max	Min	Max	
読み出しサイクル						
t _{POWER}	V _{CC} (安定) から最初のアクセスまでの時間 ^[18, 19]	100.0	–	100.0	–	μs
t _{RC}	読み出しサイクル時間	10.0	–	15.0	–	ns
t _{AA}	アドレスからデータ/ERR 有効までの時間	–	10.0	–	15.0	ns
t _{OHA}	アドレス変更からのデータ/ERR ホールド時間	3.0	–	3.0	–	ns
t _{ACE}	\overline{CE} LOW からデータ/ERR 有効までの時間 ^[20]	–	10.0	–	15.0	ns
t _{DOE}	\overline{OE} LOW からデータ/ERR 有効までの時間	–	5.0	–	8.0	ns
t _{LZOE}	\overline{OE} LOW から Low Z までの時間 ^[21, 22, 23]	0	–	1.0	–	ns
t _{HZOE}	\overline{OE} HIGH から High Z までの時間 ^[21, 22, 23]	–	5.0	–	8.0	ns
t _{LZCE}	\overline{CE} LOW から Low Z までの時間 ^[20, 21, 22, 23]	3.0	–	3.0	–	ns
t _{HZCE}	\overline{CE} HIGH から High Z までの時間 ^[20, 21, 22, 23]	–	5.0	–	8.0	ns
t _{PU}	\overline{CE} LOW から電源投入までの時間 ^[19, 20]	0	–	0	–	ns
t _{PD}	\overline{CE} HIGH から電源切断までの時間 ^[19, 20]	–	10.0	–	15.0	ns
t _{DBE}	バイト イネーブルからデータ有効までの時間	–	5.0	–	8.0	ns
t _{LZBE}	バイト イネーブルから Low Z までの時間 ^[21, 22]	0	–	1.0	–	ns
t _{HZBE}	バイト ディセーブルから High Z までの時間 ^[21, 22]	–	6.0	–	8.0	ns
書き込みサイクル^[24, 25]						
t _{WC}	書き込みサイクル時間	10.0	–	15.0	–	ns
t _{SCE}	\overline{CE} LOW から書き込み終了までの時間 ^[20]	7.0	–	12.0	–	ns
t _{AW}	アドレス セットアップから書き込み終了までの時間	7.0	–	12.0	–	ns
t _{HA}	書き込み終了からのアドレス ホールド時間	0	–	0	–	ns
t _{SA}	アドレス セットアップから書き込み開始までの時間	0	–	0	–	ns
t _{PWE}	\overline{WE} パルス幅	7.0	–	12.0	–	ns
t _{SD}	データ セットアップから書き込み終了までの時間	5.0	–	8.0	–	ns
t _{HD}	書き込み終了からのデータ ホールド時間	0	–	0	–	ns
t _{LZWE}	\overline{WE} HIGH から Low Z までの時間 ^[21, 22, 23]	3.0	–	3.0	–	ns
t _{HZWE}	\overline{WE} LOW から High Z までの時間 ^[21, 22, 23]	–	5.0	–	8.0	ns
t _{BW}	バイト イネーブルから書き込み終了までの時間	7.0	–	12.0	–	ns

注:

- テスト条件は、信号遷移時間 (立ち上がり/立ち下がり) が 3ns 以下、タイミング参照レベルが 1.5V (V_{CC} ≥ 3V の場合) および V_{CC}/2 (V_{CC} < 3V の場合)、入力パルスレベルが 0V から 3V まで (V_{CC} ≥ 3V の場合) および 0V から V_{CC} まで (V_{CC} < 3V の場合) であることを前提としています。読み出しサイクル用のテスト条件は、特に記載がない限り、8 ページの図 11 の (a) に示した出力負荷を使用します。
- t_{POWER} は、電源が V_{CC} で安定してから最初のメモリ アクセスが実行されるまでの最短時間を示します。
- これらのパラメーターは設計保証であり、テストは行われていません。
- 全てのデュアル イネーブル デバイスでは、CE は CE₁ と CE₂ の論理的結合です。CE₁ が LOW であり、CE₂ が HIGH である時、 \overline{CE} は LOW ; \overline{CE} が HIGH である、または CE₂ が LOW である時、CE は HIGH です。
- t_{HZOE}、t_{HZCE}、t_{HZWE} および t_{HZBE} は、8 ページの図 11 の (b) に示した 5pF の負荷容量で指定されています。Hi-Z、Lo-Z 遷移は定常状態の電圧から ±200mV で測定されます。
- いかなる温度と電圧条件でも、いかなるデバイスでも、t_{HZCE} は t_{LZCE} より短く、t_{HZBE} は t_{LZBE} より短く、t_{HZOE} は t_{LZOE} より短く、t_{HZWE} は t_{LZWE} より短いです。
- 開発時、およびこれらのパラメーターに影響を与える可能性がある設計/プロセス変更があった後にテストされます。
- メモリの内部書き込み時間は WE = V_{IL}、CE = V_{IL} および BHE または BLE = V_{IL} の条件が同時に発生する時に定義されます。これらの信号は、書き込みを開始するために LOW である必要があります。これらのいずれかが HIGH へ遷移すると書き込みが終了します。入力データのセットアップとホールドのタイミングは、書き込みを終了させる信号のエッジを基準にする必要があります。
- 書き込みサイクル 2 (WE 制御、 \overline{OE} LOW) の最短書き込みパルス幅は、t_{HZWE} と t_{SD} の和です。

スイッチング波形

図 13. CY7C1061G の読み出しサイクル 1 (アドレス遷移制御) [26、27]

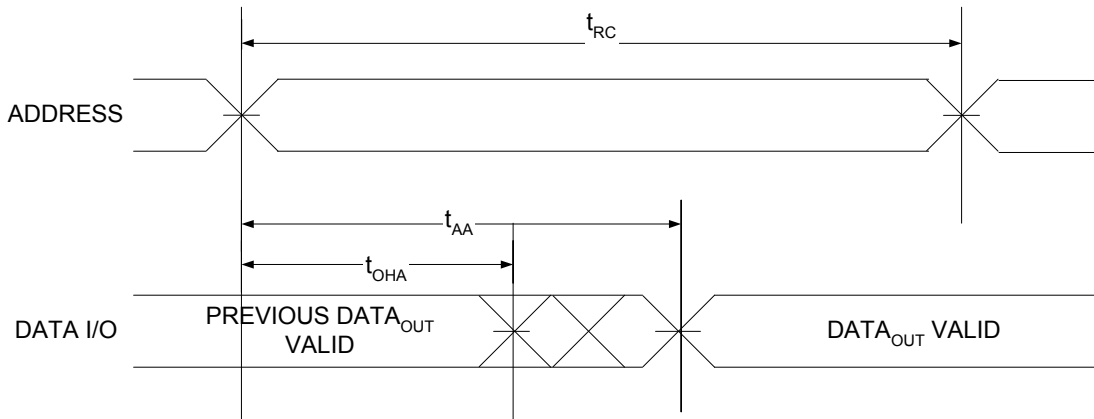
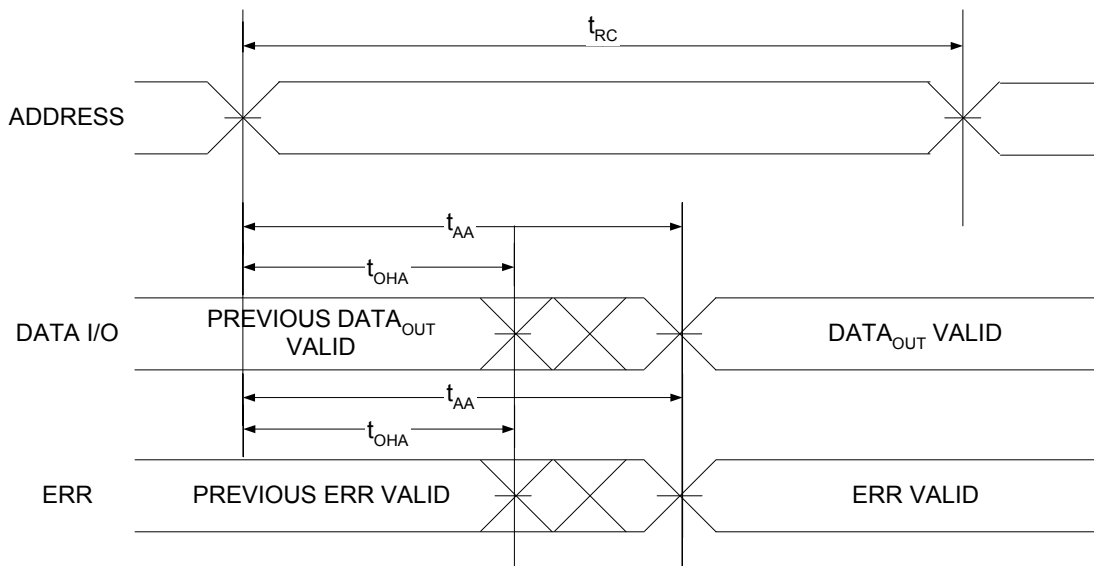


図 14. CY7C1061GE の読み出しサイクル 2 (アドレス遷移制御) [26、27]

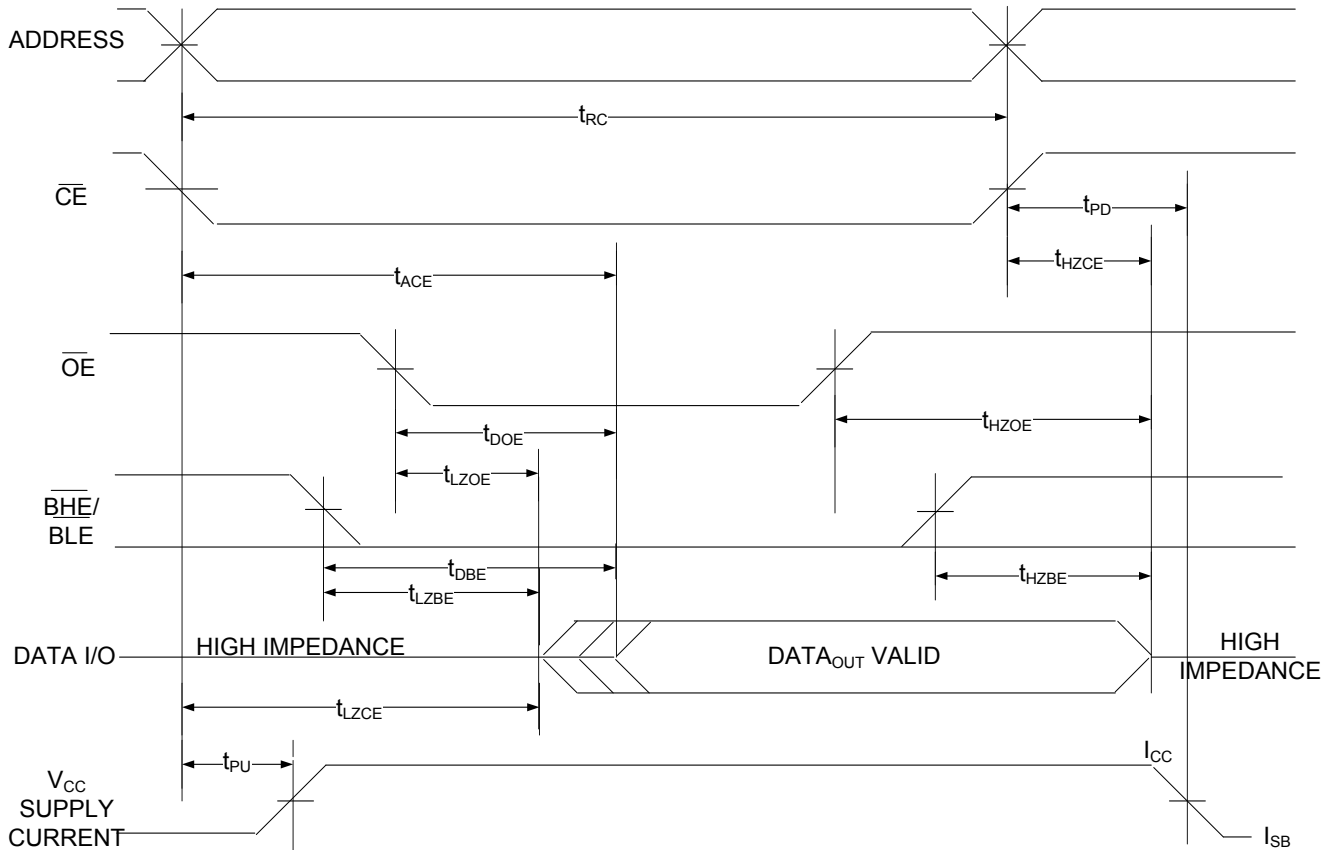


注:

26. デバイスは連続的に選択されており、 $\overline{OE} = V_{IL}$ 、 $\overline{CE} = V_{IL}$ 、 \overline{BHE} または \overline{BLE} または両方共 $= V_{IL}$ 。
 27. WE は読み出しサイクル中に HIGH です。

スイッチング波形 (続き)

図 15. 読み込みサイクル 3 ($\overline{\text{OE}}$ 制御) [28、29、30]



注:

- 28. 全てのデュアル イネーブル デバイスでは、 $\overline{\text{CE}}$ は $\overline{\text{CE}}_1$ と CE_2 の論理的結合です。 $\overline{\text{CE}}_1$ が LOW であり、 CE_2 が HIGH である時、 $\overline{\text{CE}}$ は LOW ; $\overline{\text{CE}}_1$ が HIGH である、または CE_2 が LOW である時、 $\overline{\text{CE}}$ は HIGH です。
- 29. $\overline{\text{WE}}$ は読み出しサイクル中に HIGH です。
- 30. アドレスは、 $\overline{\text{CE}}$ の LOW 遷移前、または遷移と同時に有効です。

スイッチング波形 (続き)

図 16. 書き込みサイクル 1 (CE 制御) [31、32、33]

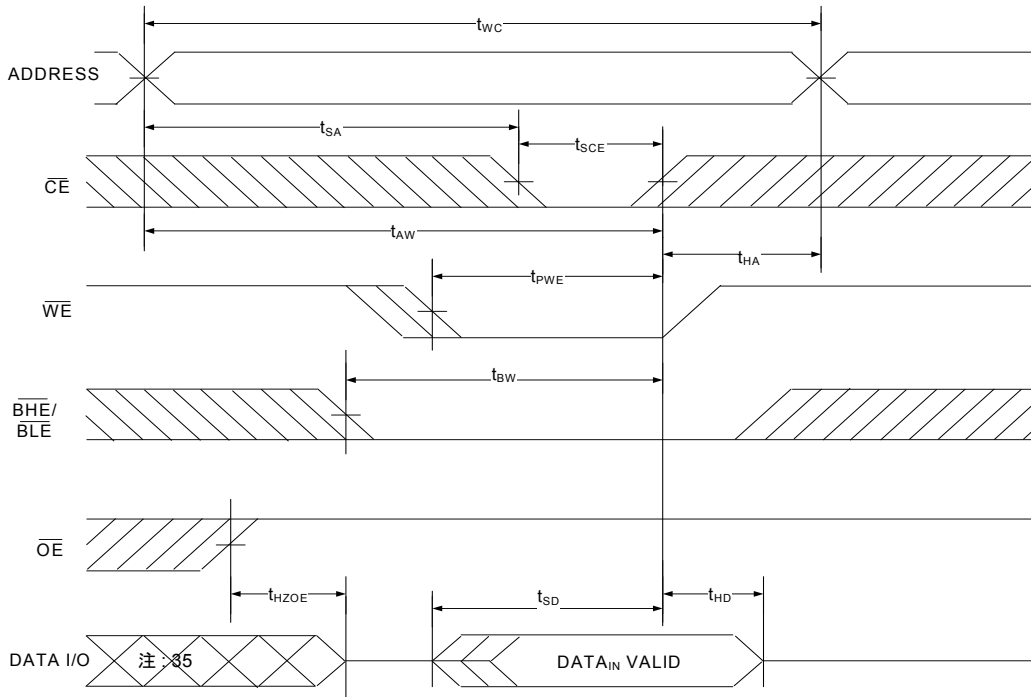
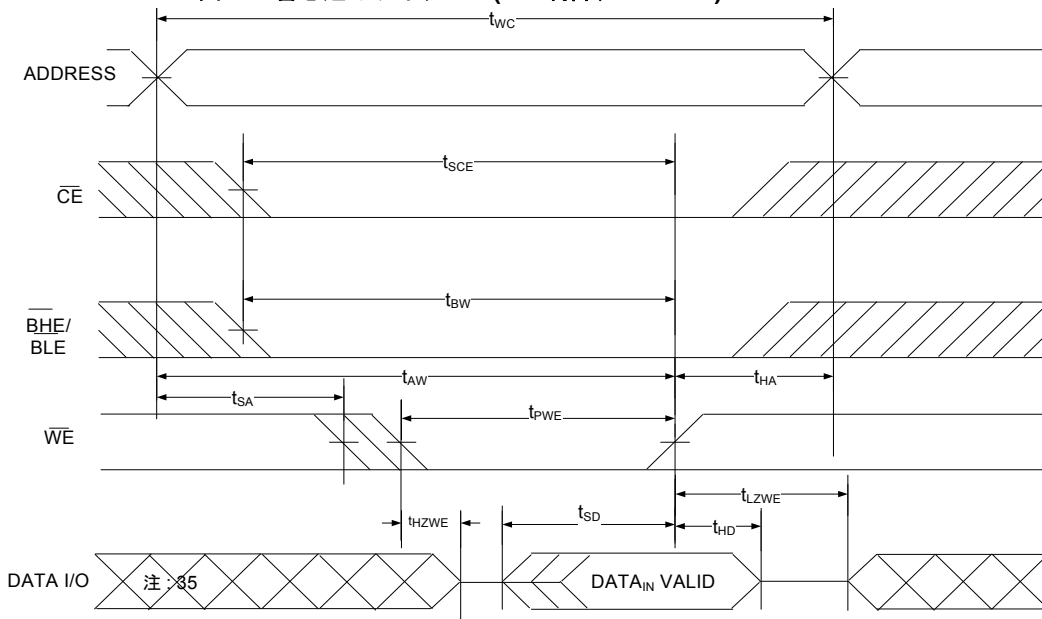


図 17. 書き込みサイクル 2 (WE 制御、OE LOW) [31、32、33、34]

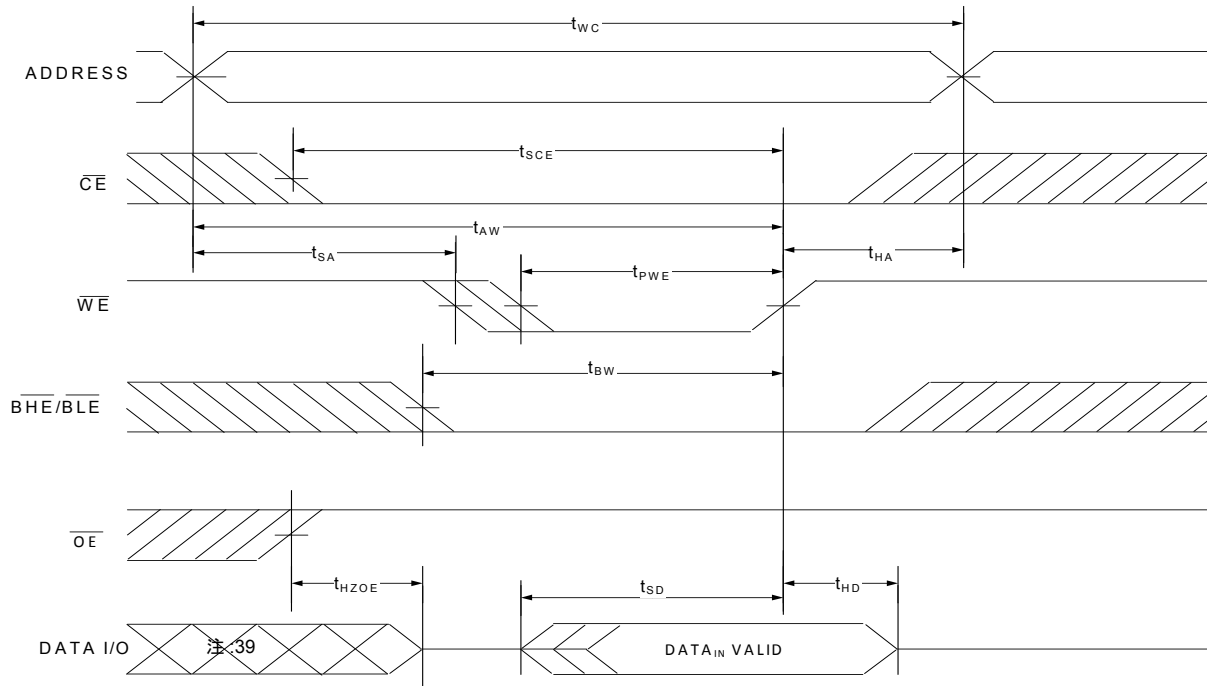


注:

31. 全てのデュアル イネーブル デバイスでは、 \overline{CE} は \overline{CE}_1 と CE_2 の論理的結合です。 \overline{CE}_1 が LOW であり、 CE_2 が HIGH である時、 \overline{CE} は LOW ; \overline{CE}_1 が HIGH である、または CE_2 が LOW である時、 \overline{CE} は HIGH です。
32. メモリの内部書き込み時間は $WE = V_{IL}$ 、 $CE = V_{IL}$ および BHE または $BLE = V_{IL}$ の条件が同時に発生する時に定義されます。これらの信号は、書き込みを開始するために LOW である必要があります。これらのいずれかが HIGH へ遷移すると書き込みが終了します。入力データのセットアップとホールドのタイミングは、書き込みを終了させる信号のエッジを基準にする必要があります。
33. データ I/O は、 $CE = V_{IH}$ 、または $OE = V_{IH}$ または BHE および / または $BLE = V_{IH}$ の場合、高インピーダンス状態に入ります。
34. 最小の書き込みサイクルのパルス幅は t_{HZWE} と t_{SD} の和です。
35. この期間中、I/O は出力状態にあります。入力信号を適用しないでください。

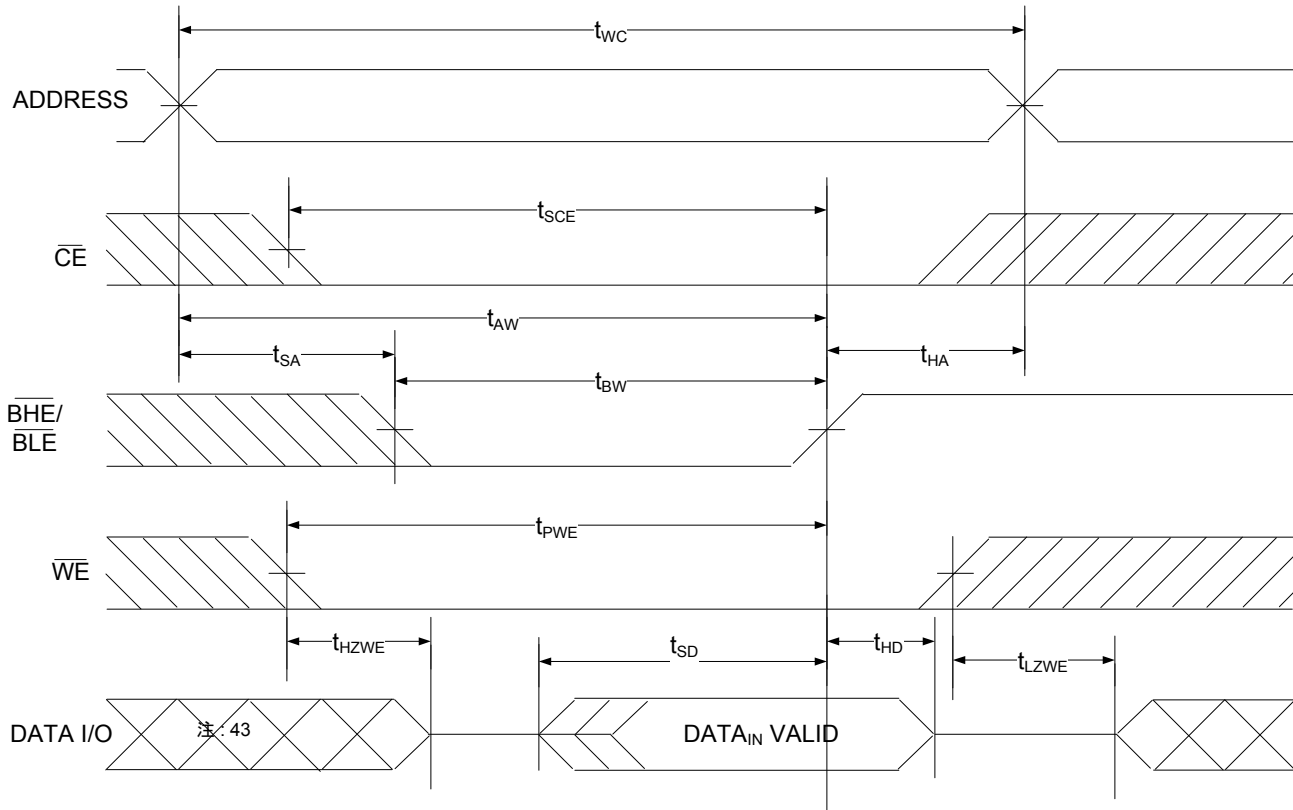
スイッチング波形 (続き)

図 18. 書き込みサイクル 3 (WE 制御) [36、37、38]



注:

- 36. 全てのデュアル イネーブル デバイスでは、 \overline{CE} は \overline{CE}_1 と CE_2 の論理的結合です。 \overline{CE}_1 が LOW であり、 CE_2 が HIGH である時、 \overline{CE} は LOW ; \overline{CE}_1 が HIGH である、または CE_2 が LOW である時、 CE は HIGH です。
- 37. メモリの内部書き込み時間は $WE = V_{IL}$ 、 $\overline{CE} = V_{IL}$ および BHE または $\overline{BLE} = V_{IL}$ の条件が同時に発生する時に定義されます。これらの信号は、書き込みを開始するために LOW である必要があります。これらのいずれかが HIGH へ遷移すると書き込みが終了します。入力データのセットアップとホールドのタイミングは、書き込みを終了させる信号のエッジを基準にする必要があります。
- 38. データ I/O は、 $CE = V_{IH}$ 、または $OE = V_{IH}$ または BHE および / または $\overline{BLE} = V_{IH}$ の場合、高インピーダンス状態に入ります。
- 39. この期間中、I/O は出力状態にあります。入力信号を適用しないでください。

スイッチング波形 (続き)
図 19. 書き込みサイクル 4 (BLE または BHE 制御) [40、41、42]

注:

40. 全てのデュアル イネーブル デバイスでは、 \overline{CE} は \overline{CE}_1 と CE_2 の論理的結合です。 \overline{CE}_1 が LOW であり、 CE_2 が HIGH である時、 \overline{CE} は LOW ; \overline{CE}_1 が HIGH である、または CE_2 が LOW である時、 \overline{CE} は HIGH です。
41. メモリの内部書き込み時間は $\overline{WE} = V_{IL}$ 、 $\overline{CE} = V_{IL}$ および \overline{BHE} または $\overline{BLE} = V_{IL}$ の条件が同時に発生する時に定義されます。これらの信号は、書き込みを開始するために LOW である必要があります。これらのいずれかが HIGH へ遷移すると書き込みが終了します。入力データのセットアップとホールドのタイミングは、書き込みを終了させる信号のエッジを基準にする必要があります。
42. データ I/O は、 $\overline{CE} = V_{IH}$ 、または $\overline{OE} = V_{IH}$ または \overline{BHE} および / または $\overline{BLE} = V_{IH}$ の場合、高インピーダンス状態に入ります。
43. この期間中、I/O は出力状態にあります。入力信号を適用しないでください。

真理値表

\overline{CE} [44]	\overline{OE}	\overline{WE}	\overline{BLE}	\overline{BHE}	I/O ₀ -I/O ₇	I/O ₈ -I/O ₁₅	モード	電源
H	X ^[45]	X ^[45]	X ^[45]	X ^[45]	High-Z	High-Z	パワーダウン	スタンバイ (I _{SB})
L	L	H	L	L	データ出力	データ出力	全ビット読み出し	アクティブ (I _{CC})
L	L	H	L	H	データ出力	High-Z	下位ビットのみ読み出し	アクティブ (I _{CC})
L	L	H	H	L	High-Z	データ出力	上位ビットのみ読み出し	アクティブ (I _{CC})
L	X	L	L	L	データ入力	データ入力	全ビット書き込み	アクティブ (I _{CC})
L	X	L	L	H	データ入力	High-Z	下位ビットのみ書き込み	アクティブ (I _{CC})
L	X	L	H	L	High-Z	データ入力	上位ビットのみ書き込み	アクティブ (I _{CC})
L	H	H	X	X	High-Z	High-Z	デバイス選択、出力無効	アクティブ (I _{CC})
L	X	X	H	H	High-Z	High-Z	デバイス選択、出力無効	アクティブ (I _{CC})

ERR 出力 – CY7C1061GE

出力 [46]	モード
0	読み出し動作、保存データにはシングルビット エラーなし
1	読み出し動作、シングルビット エラーが検出され、訂正済み
High-Z	デバイス選択解除／出力無効／書き込み動作

- 注:
44. 全てのデュアル イネーブル デバイスでは、 \overline{CE} は \overline{CE}_1 と CE_2 の論理的結合です。 \overline{CE}_1 が LOW であり、 CE_2 が HIGH である時、 \overline{CE} は LOW ; \overline{CE}_1 が HIGH である、または CE_2 が LOW である時、 CE は HIGH です。
45. これらのピンの入力電圧レベルは V_{IH} または V_{IL} でなければなりません。
46. ERR は出力ピンです。このピンを使用しない場合、開放にしてください。

注文情報

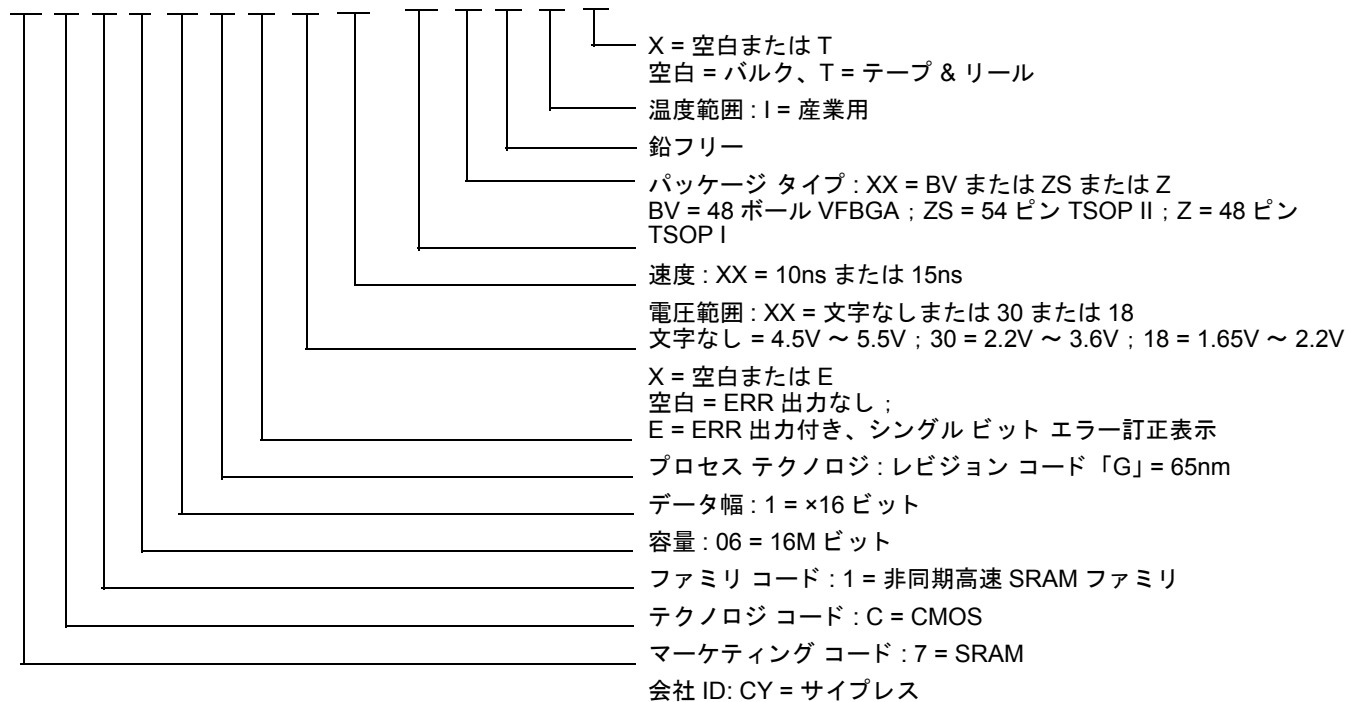
速度 (ns)	電圧範囲	注文コード	パッケージ図	パッケージタイプ (全て鉛フリー)	主な特長/差別化	ERR ピン / ボール	動作範囲		
10	4.5V ~ 5.5V	CY7C1061G-10BV1XI	51-85150	48 ボール VFBGA	シングル チップ イネーブル、アドレス MSB A19 はボール G2 に位置	無	産業用		
		CY7C1061GE-10BV1XI				有			
		CY7C1061G-10BVJXI				無			
		CY7C1061GE-10BVJXI				有			
		CY7C1061G-10BVXI				無			
		CY7C1061GE-10BVXI				有			
		CY7C1061G-10ZSXI			51-85160	54 ピン TSOP II		デュアル チップ イネーブル	無
		CY7C1061GE-10ZSXI							有
		CY7C1061G-10ZXI			51-85183	48 ピン TSOP I		シングル チップ イネーブル	無
	CY7C1061GE-10ZXI				有				
	2.2V ~ 3.6V	CY7C1061G30-10BV1XI	51-85150	48 ボール VFBGA	シングル チップ イネーブル、アドレス MSB A19 はボール G2 に位置	無			
		CY7C1061GE30-10BV1XI				有			
		CY7C1061G30-10BVJXI				無			
		CY7C1061GE30-10BVJXI				有			
		CY7C1061G30-10BVXI				無			
		CY7C1061GE30-10BVXI				有			
		CY7C1061G30-10ZSXI			51-85160	54 ピン TSOP II		デュアル チップ イネーブル	無
		CY7C1061GE30-10ZSXI							有
CY7C1061G30-10ZXI		51-85183			48 ピン TSOP I	シングル チップ イネーブル	無		
CY7C1061GE30-10ZXI				有					
15	1.65V ~ 2.2V	CY7C1061GE18-15BV1XI	51-85150	48 ボール VFBGA	シングル チップ イネーブル、アドレス MSB A19 はボール G2 に位置	有			
		CY7C1061G18-15BV1XI				無			
		CY7C1061GE18-15BVJXI				有			
		CY7C1061G18-15BVJXI				無			
		CY7C1061GE18-15BVXI				有			
		CY7C1061G18-15BVXI				無			
		CY7C1061GE18-15ZSXI			51-85160	54 ピン TSOP II	デュアル チップ イネーブル	有	
		CY7C1061G18-15ZSXI						無	
		CY7C1061GE18-15ZXI			51-85183	48 ピン TSOP I	シングル チップ イネーブル	有	
		CY7C1061G18-15ZXI						無	

注文情報 (続き)

速度 (ns)	電圧範囲	注文コード	パッケージ図	パッケージタイプ (全て鉛フリー)	主な特長/差別化	ERR ピン / ボール	動作範囲		
10	4.5V ~ 5.5V	CY7C1061G-10BV1XIT	51-85150	48 ボール VFBGA	シングル チップ イネーブル、アドレス MSB A19 はボール G2 に位置、テープ & リール	無	産業用		
		CY7C1061GE-10BV1XIT				有			
		CY7C1061G-10BVJXIT				無			
		CY7C1061GE-10BVJXIT			有				
		CY7C1061G-10BVXIT			無				
		CY7C1061GE-10BVXIT			有				
		CY7C1061G-10ZSXIT			51-85160	54 ピン TSOP II		デュアル チップ イネーブル、テープ & リール	無
		CY7C1061GE-10ZSXIT			有				
		CY7C1061G-10ZXIT			51-85183	48 ピン TSOP I		シングル チップ イネーブル、テープ & リール	無
	CY7C1061GE-10ZXIT	有							
	2.2V ~ 3.6V	CY7C1061G30-10BV1XIT	51-85150	48 ボール VFBGA	シングル チップ イネーブル、アドレス MSB A19 はボール G2 に位置、テープ & リール	無			
						CY7C1061GE30-10BV1XIT		有	
						CY7C1061G30-10BVJXIT		無	
					CY7C1061GE30-10BVJXIT	有			
					CY7C1061G30-10BVXIT	無			
					CY7C1061GE30-10BVXIT	有			
		CY7C1061G30-10ZSXIT	51-85160	54 ピン TSOP II	デュアル チップ イネーブル、テープ & リール	無			
		CY7C1061GE30-10ZSXIT	有						
CY7C1061G30-10ZXIT		51-85183	48 ピン TSOP I	シングル チップ イネーブル、テープ & リール	無				
CY7C1061GE30-10ZXIT	有								
15	1.65V ~ 2.2V	CY7C1061GE18-15BV1XIT	51-85150	48 ボール VFBGA	シングル チップ イネーブル、アドレス MSB A19 はボール G2 に位置、テープ & リール	有			
						CY7C1061G18-15BV1XIT	無		
						CY7C1061GE18-15BVJXIT	有		
					CY7C1061G18-15BVJXIT	無			
					CY7C1061GE18-15BVXIT	有			
					CY7C1061G18-15BVXIT	無			
		CY7C1061GE18-15ZSXIT			51-85160	54 ピン TSOP II	デュアル チップ イネーブル、テープ & リール	有	
		CY7C1061G18-15ZSXIT			無				
		CY7C1061GE18-15ZXIT			51-85183	48 ピン TSOP I	シングル チップ イネーブル、テープ & リール	有	
CY7C1061G18-15ZXIT	無								

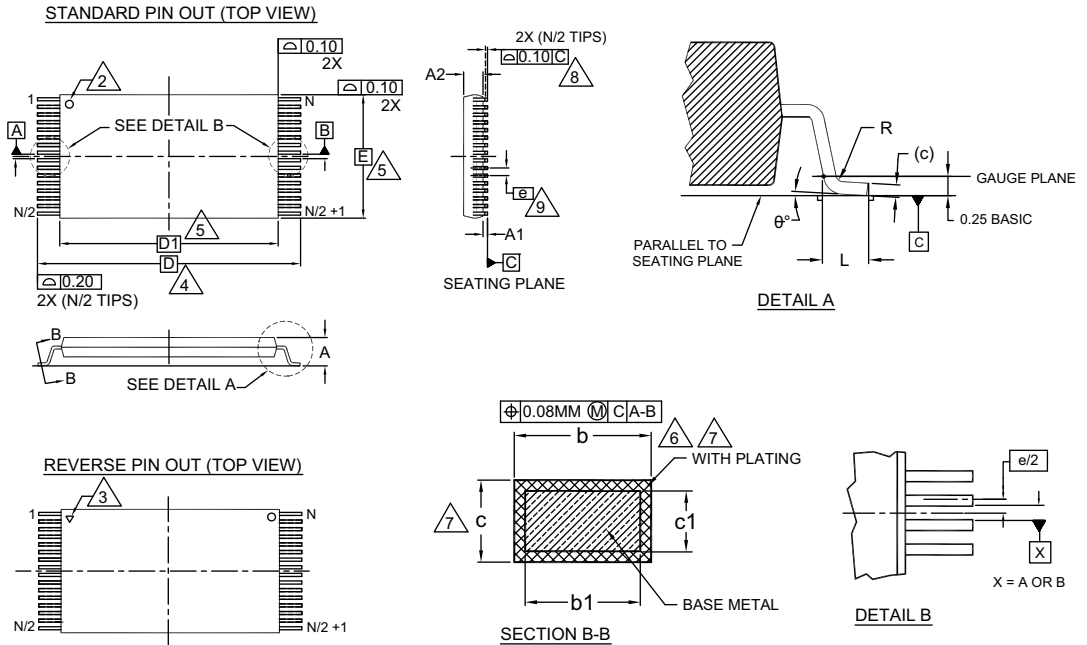
注文コードの定義

CY 7 C 1 06 1 G E XX - XX XX X I X



パッケージ図

図 20. 48ピン TSOP I (12 × 18.4 × 1.0mm) Z48A パッケージ外形、51-85183



SYMBOL	DIMENSIONS		
	MIN.	NOM.	MAX.
A	—	—	1.20
A1	0.05	—	0.15
A2	0.95	1.00	1.05
b1	0.17	0.20	0.23
b	0.17	0.22	0.27
c1	0.10	—	0.16
c	0.10	—	0.21
D	20.00 BASIC		
D1	18.40 BASIC		
E	12.00 BASIC		
e	0.50 BASIC		
L	0.50	0.60	0.70
θ	0°	—	8
R	0.08	—	0.20
N	48		

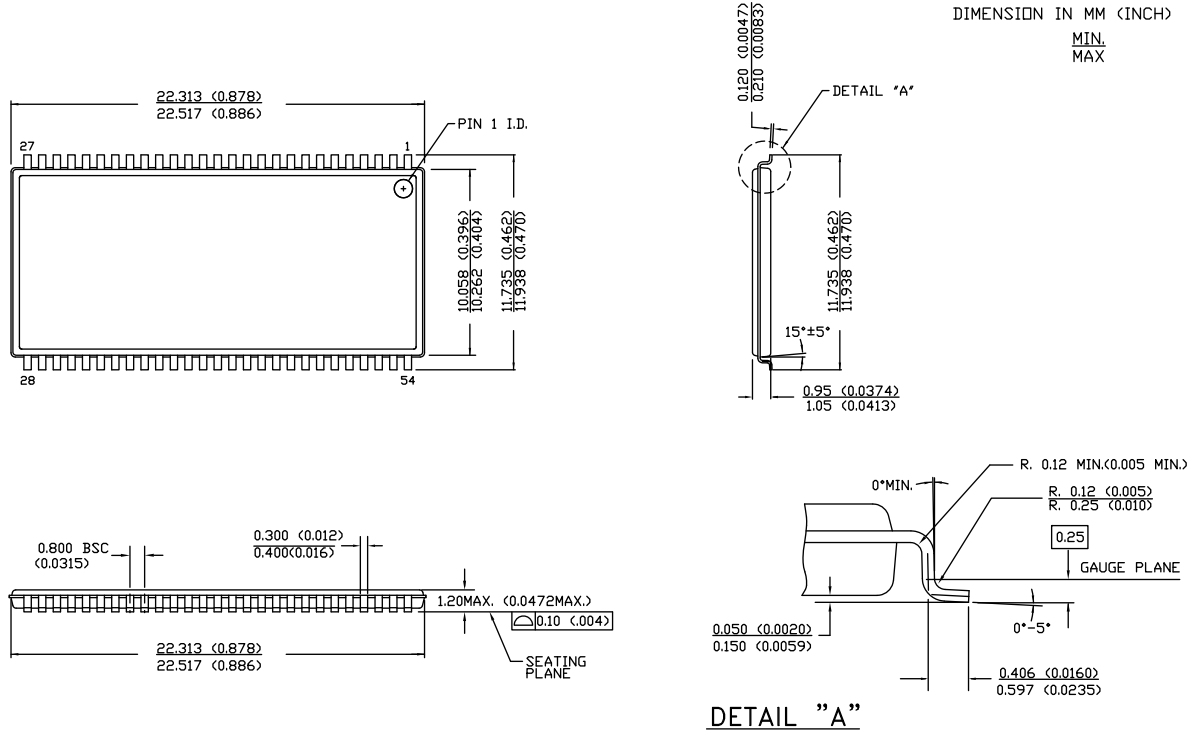
NOTES:

1. DIMENSIONS ARE IN MILLIMETERS (mm).
2. PIN 1 IDENTIFIER FOR STANDARD PIN OUT (DIE UP).
3. PIN 1 IDENTIFIER FOR REVERSE PIN OUT (DIE DOWN): INK OR LASER MARK.
4. TO BE DETERMINED AT THE SEATING PLANE [-C-]. THE SEATING PLANE IS DEFINED AS THE PLANE OF CONTACT THAT IS MADE WHEN THE PACKAGE LEADS ARE ALLOWED TO REST FREELY ON A FLAT HORIZONTAL SURFACE.
5. DIMENSIONS D1 AND E DO NOT INCLUDE MOLD PROTRUSION. ALLOWABLE MOLD PROTRUSION ON E IS 0.15mm PER SIDE AND ON D1 IS 0.25mm PER SIDE.
6. DIMENSION b DOES NOT INCLUDE DAMBAR PROTRUSION. ALLOWABLE DAMBAR PROTRUSION SHALL BE 0.08mm TOTAL IN EXCESS OF b DIMENSION AT MAX. MATERIAL CONDITION. DAMBAR CANNOT BE LOCATED ON LOWER RADIUS OR THE FOOT. MINIMUM SPACE BETWEEN PROTRUSION AND AN ADJACENT LEAD TO BE 0.07mm.
7. THESE DIMENSIONS APPLY TO THE FLAT SECTION OF THE LEAD BETWEEN 0.10mm AND 0.25mm FROM THE LEAD TIP.
8. LEAD COPLANARITY SHALL BE WITHIN 0.10mm AS MEASURED FROM THE SEATING PLANE.
9. DIMENSION "e" IS MEASURED AT THE CENTERLINE OF THE LEADS.
10. JEDEC SPECIFICATION NO. REF: MO-142(D)DD.

51-85183 *F

パッケージ図 (続き)

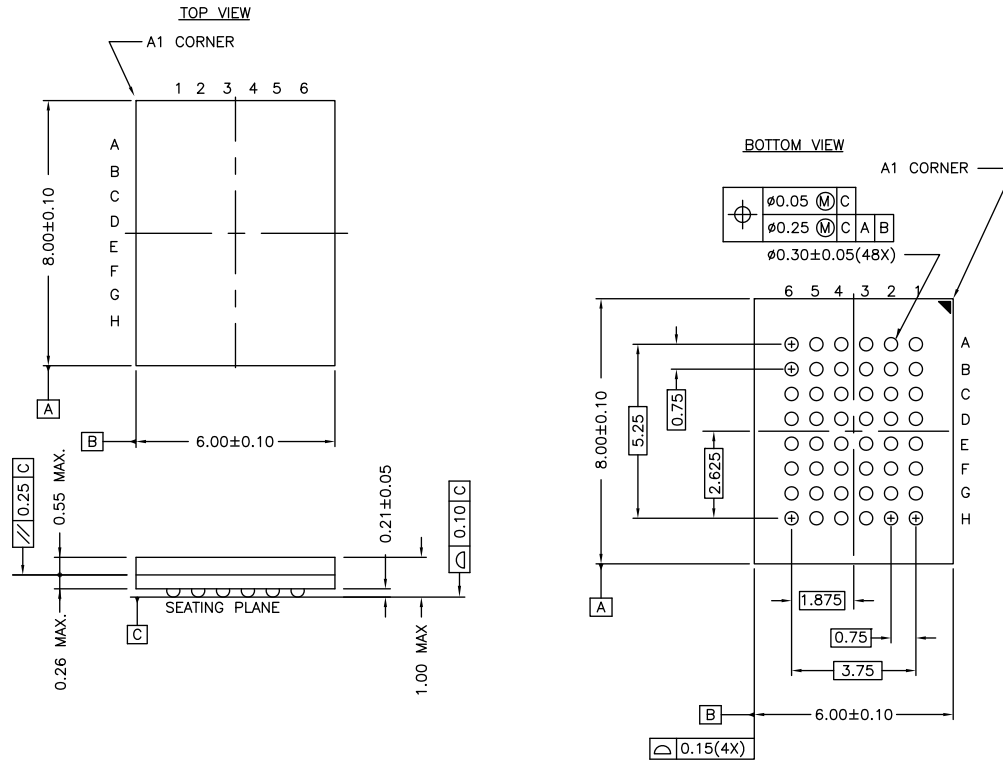
図 21. 54 ピン TSOP II (22.4 × 11.84 × 1.0mm) Z54-II パッケージ外形、51-85160



51-85160 *E

パッケージ図 (続き)

図 22. 48 ボール VFBGA (6 × 8 × 1.0mm) BV48 / BZ48 パッケージ外形、51-85150



NOTE:
 PACKAGE WEIGHT: See Cypress Package Material Declaration Datasheet (PMDD)
 posted on the Cypress web.

51-85150 *H

略語

略語	説明
BHE	Byte High Enable (上位バイト イネーブル)
BLE	Byte Low Enable (下位バイト イネーブル)
CE	Chip Enable (チップ イネーブル)
CMOS	Complementary Metal Oxide Semiconductor (相補型金属酸化膜半導体)
I/O	Input/Output (入力/出力)
OE	Output Enable (出カ イネーブル)
SRAM	Static Random Access Memory (スタティック ランダム アクセス メモリ)
TSOP	Thin Small Outline Package (小型薄型パッケージ)
TTL	Transistor-Transistor Logic (トランジスタ-トランジスタ ロジック)
VFBGA	Very Fine-Pitch Ball Grid Array (超ファインピッチ ボール グリッド アレイ)
WE	Write Enable (書き込みイネーブル)

本書の表記法
測定単位

記号	測定単位
°C	摂氏温度
MHz	メガヘルツ
μA	マイクロアンペア
μs	マイクロ秒
mA	ミリアンペア
mm	ミリメートル
ns	ナノ秒
Ω	オーム
%	パーセント
pF	ピコファラッド
V	ボルト
W	ワット

改訂履歴

文書名 : CY7C1061G / CY7C1061GE、エラー訂正コード (ECC) 付 16M ビット (1M ワード × 16 ビット) スタティック RAM
文書番号 : 001-92125

版	ECN 番号	変更者	発行日	変更内容
**	4345079	HZEN	04/14/2014	これは英語版 001-81540 Rev. *E を翻訳した日本語版 Rev. ** です。
*A	4471870	HZEN	08/11/2014	これは英語版 001-81540 Rev. *J を翻訳した日本語版 Rev. *A です。
*B	5693894	HZEN	04/19/2017	これは英語版 001-81540 Rev. *R を翻訳した日本語版 001-92125 Rev. *B です。