

サイプレスはインフィニオン テクノロジーズになりました

この表紙に続く文書には「サイプレス」と表記されていますが、これは同社が最初にこの製品を開発したからです。新規および既存のお客様いずれに対しても、引き続きインフィニオンがラインアップの一部として当該製品をご提供いたします。

文書の内容の継続性

下記製品がインフィニオンの製品ラインアップの一部として提供されたとしても、それを理由としてこの文書に変更が加わることはありません。今後も適宜改訂は行いますが、変更があった場合は文書の履歴ページでお知らせします。

注文時の部品番号の継続性

インフィニオンは既存の部品番号を引き続きサポートします。ご注文の際は、データシート記載の注文部品番号をこれまで通りご利用下さい。

概要

PSoC™ 4 は、Arm® Cortex®-M0 CPU を内蔵したプログラマブル組込みシステム コントローラー ファミリー用、拡張可能かつ再設定可能なプラットフォーム アーキテクチャです。プログラム可能かつ再設定可能なアナログ ブロックとデジタル ブロックを柔軟な自動配線で組み合わせて形成されます。このプラットフォームアーキテクチャに基づいた PSoC 4200M は、マイクロコントローラーとデジタルプログラマブルロジック、プログラマブルアナログ、プログラマブル相互接続、高性能アナログ - デジタル変換 (ADC)、コンパレータモード付きオペアンプ、標準通信およびタイミング周辺機器の組み合わせで構成されます。新しいアプリケーションや設計ニーズとして、PSoC 4200M 製品には PSoC 4 プラットフォームのメンバーとの完全な互換性があります。プログラマブル アナログとデジタル サブシステムにより、設計には柔軟性があり、インフィールド (in-field) チューニングも可能です。

特長

32 ビット MCU サブシステム

- シングル サイクルの乗算に対応した 48MHz Arm® Cortex®-M0 CPU
- 読み出し加速装置を備えた 128kB までのフラッシュ
- 最大 16kB の SRAM
- DMA エンジン

プログラマブルなアナログ サブシステム

- ディープスリープ モードで超低電流レベルにおいて動作する 4 個のオペアンプ
- すべてのオペアンプには、リコンフィギュレーション可能な高電流ピン駆動、高帯域幅内部駆動、ADC 入力バッファリング、すべてのピンへの入力接続が可能となる柔軟な接続正を持つコンパレータ モードがあります。
- 任意のピンでの汎用または静電容量センシング用途向けの 4 個の電流 DAC (IDAC)
- ディープスリープモードで動作する 2 個の低消費電力コンパレータ
- 12 ビット SAR ADC (変換速度が 1Msps)

プログラマブルなデジタル サブシステム

- 4 個のプログラマブルなロジック ブロック (汎用デジタル ブロック、または UDB と呼ばれる)、それぞれが 8 個のマクロセルと 8 ビットのデータパスを持つ
- サイプレスが提供した周辺機器ライブラリ、ユーザー定義のステートマシン、Verilog 入力

低電圧 1.71V ~ 5.5V で動作

- ストップモード時: 20nA 電流で GPIO ウェイクアップが有効
- ハイバネートとディープスリープモードにより、復帰時間と電力とをトレードオフ可能

静電容量センシング

- サイプレスの静電容量シグマ - デルタ (CSD) 技術がクラス最高の SNR (>5:1) および耐水性を提供
- サイプレスが提供したソフトウェア コンポーネントが静電容量センシングの設計を簡易化
- ハードウェア自動チューニング (SmartSense™)

セグメント LCD ドライブ

- あらゆるピンでの LCD ドライブ (コモンまたはセグメント)
- ディープスリープモードでの動作に対応、ピンごとに 4 ビットメモリ

シリアル通信

- I²C、SPI、または UART 機能を備えた 4 個の独立した、実行時に再設定可能なシリアル通信ブロック (SCB)
- 産業向けと車載向けネットワーク用 2 個の独立した CAN ブロック

タイミングおよびパルス幅の変調

- 8 個の 16 ビット タイマー/カウンタ パルス幅変調器 (TCPWM) ブロック
- 中央揃え、エッジ、および疑似ランダム モード
- モーター ドライブや他の高信頼性デジタル ロジック アプリケーション用のキル (Kill) 信号のコンパレータ ベースのトリガー

パッケージオプション

- 68 ピン QFN、ピッチ幅: 広/狭の 64 ピン TQFP、48 ピンおよび 44 ピン TQFP パッケージ
- 最大 55 のプログラム可能な GPIO
- GPIO ピンは CAPSENSE™、LCD、アナログ、またはデジタルに対応
- 駆動モード、駆動力、およびスルーレートは設定可能

拡張産業用温度動作

- -40°C ~ +105°C の動作

PSoC Creator の設計環境

- 統合開発環境 (IDE) が回路図デザインの組み込み、内蔵を提供 (アナログとデジタル自動配線に対応)
- すべての機能固定かつプログラム可能なペリフェラル向けのアプリケーション プログラミング インターフェース (API) コンポーネント

業界標準のツールとの互換性

- 回路図のエントリ後、開発が Arm® に基づいた業界標準の開発ツールで行うことが可能

詳細情報

サイプレスは、www.cypress.com に大量のデータを掲載しているため、ユーザーはこれらの情報に基づいてデザインに適切な PSoC デバイスを選択でき、デバイスをデザインに迅速で効果的に統合することもできます。リソースの総合リストについては、知識ベース記事「[KBA86521, How to Design with PSoC 3, PSoC 4, and PSoC 5LP](#)」を参照してください。以下は、PSoC 4 の要約です。

- 概要: PSoC ポートフォリオ、PSoC ロードマップ
- 製品セクタ: PSoC 1、PSoC 3、PSoC 4、PSoC 5LP
また、PSoC Creator にはデバイス選択ツールが装備されています。
- アプリケーションノート: サイプレスは、基本レベルから高度なレベルまでの様々なトピックに触れる大量の PSoC アプリケーションノートを提供します。以下は、PSoC 4 入門用の推奨アプリケーションノートです。
 - [AN79953: Getting Started With PSoC 4](#)
 - [AN88619: PSoC 4 Hardware Design Considerations](#)
 - [AN86439: Using PSoC 4 GPIO Pins](#)
 - [AN57821: Mixed Signal Circuit Board Layout](#)
 - [AN81623: Digital Design Best Practices](#)
 - [AN73854: Introduction To Bootloaders](#)
 - [AN89610: Arm Cortex Code Optimization](#)
 - [AN85951: PSoC 4, PSoC 6 MCU CAPSENSE Design Guide](#)
- テクニカルリファレンスマニュアル (TRM) は以下の 2 つがあります。
 - **アーキテクチャ TRM:** PSoC 4 の各機能ブロックを説明します。
 - **レジスタ TRM:** 各 PSoC 4 レジスタを説明します。
- 開発キット:
 - **CY8CKIT-042**、PSoC 4 Pioneer Kit は、使いやすくて安い開発プラットフォームです。このキットには、Arduino™ 準拠シードおよび Digilent® Pmod™ ドーターカード用コネクタを搭載しています。
 - **CY8CKIT-049** は、超低コストのプロトタイププラットフォームで、サンプリング PSoC 4 デバイスの低コストの代替です。
 - **CY8CKIT-001** は、PSoC 1、PSoC 3、PSoC 4、または PSoC 5LP ファミリのデバイスのいずれかの共通開発プラットフォームです。

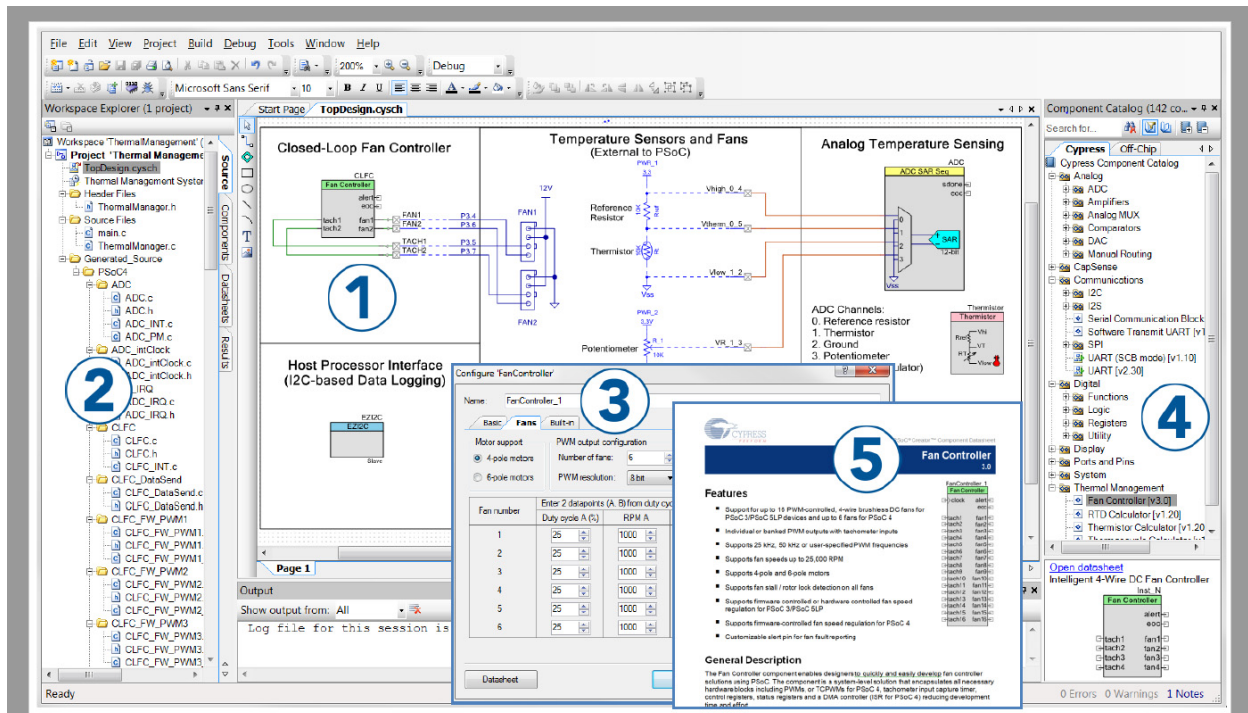
MiniProg3 デバイスは、フラッシュのプログラミングとデバッグ用のインターフェースを提供します。

PSoC Creator

PSoC Creator は無料の Windows ベースの統合設計環境 (IDE) です。これを使って、PSoC 3、PSoC 4、および PSoC 5LP ベースのシステムのハードウェアとファームウェアを同時設計できます。100 以上の事前検証済みで量産使用が可能な PSoC Component をサポートしている従来の使い慣れた回路図キャプチャを使って設計しています。[Component データシートのリスト](#)を参照してください。PSoC Creator により、以下のことができます。

1. 主な設計ワークスペースにアイコンをドラッグアンドドロップして、ハードウェアシステムデザインを内蔵
2. PSoC Creator IDE の C コンパイラを使用してアプリケーションのファームウェアと PSoC ハードウェアを相互設計
3. コンフィギュレーション ツールを使って、コンポーネントを設定
4. 100 以上のコンポーネントライブラリを用意
5. Component データシートをレビュー

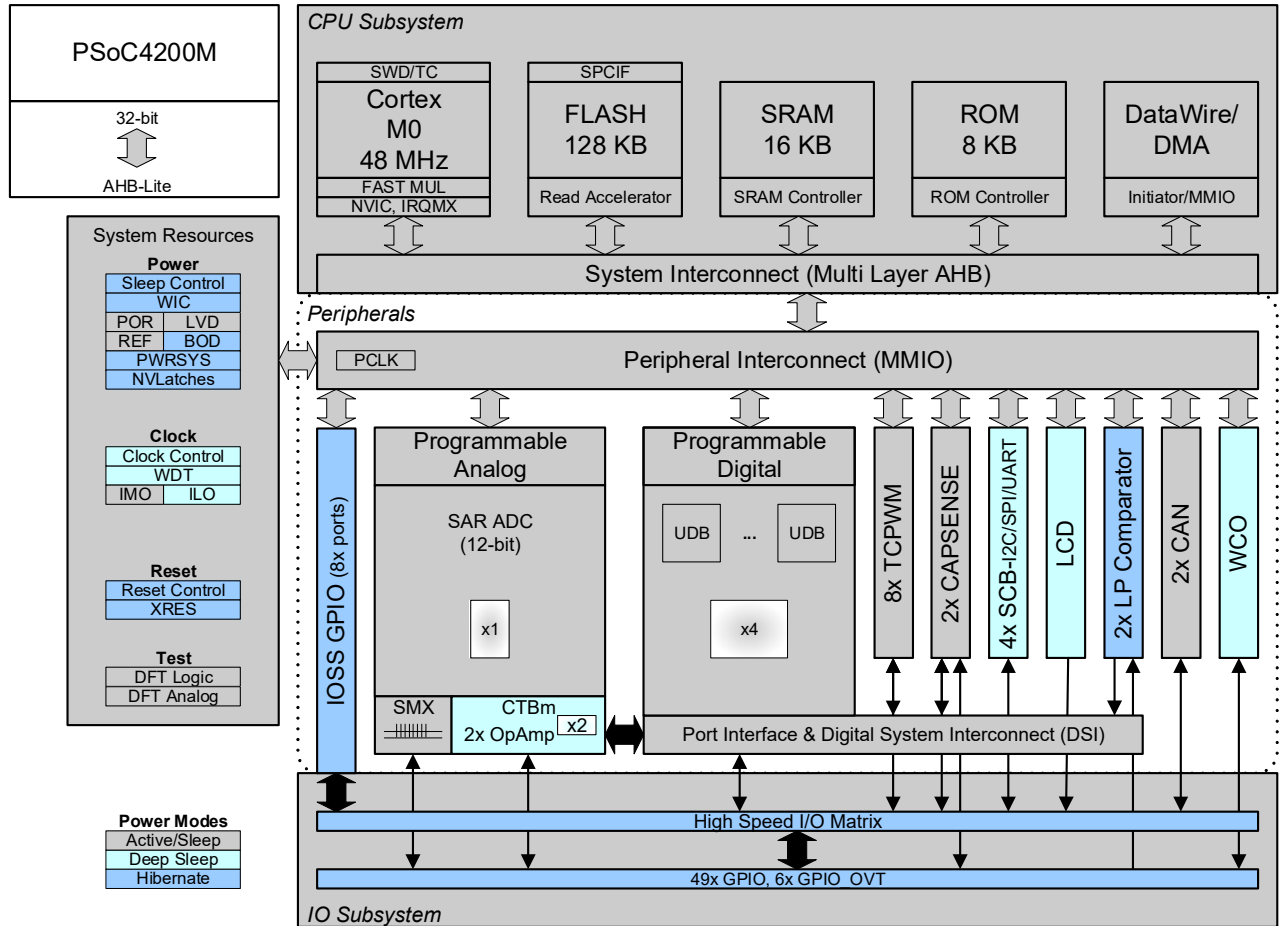
図 1. PSoC Creator のマルチセンサー プロジェクト例



目次

PSoC 4200Mブロック図	4	電氣的仕様	16
機能の説明	5	絶対最大定格	16
CPUおよびメモリ サブシステム.....	5	デバイス レベルの仕様	16
システム リソース.....	5	アナログ ペリフェラル	20
アナログ ブロック数.....	6	デジタル ペリフェラル	25
プログラマブルなデジタル	7	メモリ.....	27
固定機能デジタル.....	8	システム リソース.....	28
GPIO	9	注文情報	32
特殊機能ペリフェラル	9	型番の命名規則	33
ピン配置	10	パッケージ	34
電源	14	略語	38
非安定化外部電源.....	14	本書の表記法	40
安定化外部電源	14	測定単位	40
開発サポート	15	改訂履歴	41
資料	15	セールス、ソリューションおよび法律情報	42
オンライン	15		
ツール.....	15		

PSoC 4200M ブロック図



PSoC 4200M デバイスは、ハードウェアとファームウェアの両方のプログラミング、テスト、デバッグ処理、および配線の幅広いサポートに対応しています。

Arm® シリアル ワイヤ デバッグ (SWD) インターフェイスは、デバイスのすべてのプログラミングとデバッグ機能に対応しています。

完全なデバッグ オン チップ (DoC) 機能により、標準の量産デバイスを使用した最終システムでデバイスの完全なデバッグ処理が可能になります。専用のインターフェイス、デバッグ ポッド、シミュレータ、あるいはエミュレータは不要です。デバッグに完全に対応するために必要なものは、通常のプログラミングに使う接続だけです。

PSoC Creator 統合開発環境 (IDE) は、PSoC 4200M デバイス用の完全にコンパイルされたプログラミングとデバッグのサポートを提供します。SWD インターフェイスは、業界標準のサードパーティ製ツールと完全互換です。PSoC 4200M は、デバッグ機能を無効にすることができ、堅牢なフラッシュ保護に対応し、カスタマ独自の機能がオンチップ プログラマブル ブロックに実装できるようにするため、マルチチップ アプリケー

ション ソリューションやマイクロコントローラーで実現できないセキュリティ レベルを提供します。

デバッグ回路はデフォルトで有効にされており、ファームウェアでのみ無効にすることができます。有効にされていない場合、再度有効にする唯一の方法は、デバイス全体を消去しフラッシュ保護をクリアしてデバッグ処理を有効にする新しいファームウェアでデバイスをプログラムし直すことです。

さらに、悪意を持ってデバイスを再プログラムすることに起因するフィッシング攻撃、またはフラッシュプログラミング シーケンスを開始して割り込むことでセキュリティ システムを打倒しようという意図が懸念されるアプリケーションに対して、すべてのデバイス インターフェイスを恒久的に無効にすることが可能です。最大限のデバイス セキュリティが有効の時にはすべてのプログラミング、デバッグ、テストインターフェイスが無効にされるため、デバイス セキュリティが有効にされた PSoC 4200M では不具合解析の応答はできません。これは、PSoC 4200M でユーザーが行えるトレードオフです。

機能の説明

CPU およびメモリ サブシステム

CPU

PSoC 4200M 内の Cortex®-M0 CPU は 32 ビット MCU サブシステムの一部であり、広範なクロック ゲーティングに対応した低消費電力動作に最適化されています。ほとんどの命令の長さは 16 ビットであり、Thumb-2 命令セットのサブセットを実行します。サイプレスは本製品に、1 サイクル内で 32 ビットの結果を出すハードウェア乗算器を含め実装しました。これは、32 の割込み入力を持つネスト型ベクタ割込みコントローラ (NVIC) ブロックとウェイクアップ割込みコントローラ (WIC) を含んでいます。WIC はディープスリープ モードからプロセッサを復帰させることができます。これにより、チップがディープスリープ モードにある時にメイン プロセッサへの電源を切ることができます。Cortex®-M0 CPU はマスク不可能割込み (NMI) 入力を提供しています。これは、ユーザーが要求したシステム機能用に使用されていない時、ユーザーによって使用できます。

また CPU は、2 線式の JTAG であるシリアル ワイヤ デバッグ (SWD) インターフェースも備えています。PSoC 4200M 用のデバッグ コンフィギュレーションには、4 個のブレークポイント (アドレス) コンパレータと 2 個のウォッチポイント (データ) コンパレータがあります。

フラッシュ

PSoC 4200M は、フラッシュ ブロックからの平均アクセス時間を改善するために CPU に密結合された、フラッシュ アクセラレータを備えたフラッシュ モジュールを持っています。フラッシュ アクセラレータはシングル サイクル SRAM のアクセス性能と比較して、アクセス時間平均 85% を達成します。必要に応じて、EEPROM 動作をエミュレートするためにフラッシュ モジュールの一部を使用できます。

SRAM

SRAM メモリはハイパネート モード中に保持されます。

SROM

ブートおよびコンフィギュレーション ルーチンを含んでいる監視 ROM (SROM) が提供されます。

DMA

8 チャネルを持つ DMA エンジンには、32 ビット転送を実行することが可能で、チェーン可能なピンポン ディスクリプタを持っています。

システム リソース

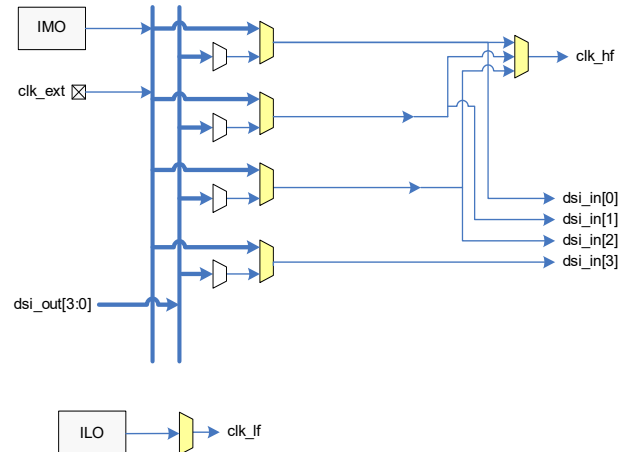
電源システム

電力システムは、14 ページの電源の節で詳しく説明されます。電源システムは各モードに応じた電圧レベルを保証します。これを実現するために、機能の正常な動作に必要な電圧レベルを達成するまでモードへの移行を遅延させる (例えば、パワー オン リセット (POR) の時)、またはリセット (電圧低下検出 (BOD)) が割込み (低電圧検出 (LVD)) を生成します。PSoC 4200M は、1.71 ~ 5.5V において単一の外部電源で動作し、5 つの異なる電力モードに対応し、モード間の遷移が電力システムによって管理されます。PSoC 4200M は、スリープ、ディープスリープ、ハイパネート、ストップの低消費電力モードに対応しています。

クロック システム

PSoC 4200M クロック システムは、クロックを必要とするすべてのサブシステムにクロックを供給し、グリッチなしに異なるクロック ソース間で切り替えることを担当します。また、クロック システムはメタステーブル状態が発生しないように保証します。PSoC 4200M のクロック システムは、1 個の 32kHz で動作するウォッチ水晶振動子 (WCO)、IMO (3MHz ~ 48MHz)、ILO (公称 32kHz) 内部振動子、外部クロックからなります。

図 2. PSoC 4200M MCU のクロッキング アーキテクチャ



clk_hf 信号は、UDB およびアナログとデジタル ペリフェラル用に同期クロックを生成するために分周することができます。PSoC 4200M は、合計で 16 個のクロック分周器を備えており、それぞれが 16 ビットに分周できます。この内、12 個が機能固定ブロックに使用可能で、残り 4 個は UDB に使用可能です。アナログ クロックにより、デジタル クロックはデジタル クロックによるノイズが生成される前にアナログ イベントが発生することを可能にします。16 ビット分周器は微周波数値を柔軟に生成可能で、PSoC Creator によって完全にサポートされます。

IMO クロック ソース

IMO は、PSoC 4200M の内部クロック供給の主なソースです。指定された精度を達成するためにテスト段階中にトリミングされます。トリミング値は不揮発性メモリに格納されます。インフィールド校正が可能になるために、トリミング処理を動作中に実行することもできます。IMO の初期設定の周波数は 24MHz で、1MHz ステップで 3MHz ~ 48MHz の間で調整できます。サイプレスが提供する校正設定では、IMO の許容誤差は ±2% です。

ILO クロック ソース

ILO は非常に低消費電力振動子 (公称 32kHz) であり、ディープスリープ モードでペリフェラルの動作用にクロックを生成するために主に使用されます。ILO 制御のカウンタは、精度を改善するために IMO に校正することができます。サイプレスは、校正を実行するソフトウェア コンポーネントを提供しています。

水晶振動子

PSoC 4200M クロック サブシステムは、低周波水晶振動子 (32kHz WCO) を備えています。この振動子は、ディープスリープモードで利用可能で、リアルタイムクロック (RTC) とウォッチドッグタイマーアプリケーションに使用できます。

ウォッチドッグタイマー

ウォッチドッグ タイマーは、低周波クロックをクロック ソースとして動作するクロック ブロックに実装されます。これにより、ウォッチドッグがディープスリープ モードでも動作でき、タイムアウトが発生する前にウォッチドッグが処理されなかった場合にリセットや割込みが生成されます。ウォッチドッグリセットはリセット原因 (Reset Cause) レジスタに記録されます。

リセット

PSoC 4200M は、複数ソースからリセットできます (ソフトウェア リセットも可能)。リセット イベントは非同期であり、デバイスを既知の状態に復帰させることが保証されます。リセットの原因は、リセット中にも保持され、ソフトウェアがリセットの原因を判断できるようにレジスタに記録されます。電源投入またはリコンフィギュレーション中にコンフィギュレーションおよび複数のピン機能に伴う競合を避けるために、XRES ピンが外部リセット用に確保されています。

電圧リファレンス

PSoC 4200M は、ソフトウェア リセットを含む様々な要因からリセットできます。12 ビット ADC は 1% 電圧リファレンス仕様に対応しています。より優れた信号対ノイズ比 (SNR) と絶対精度を実現するために、GPIO ピンを使って外部バイパス コンデンサを内部リファレンス電圧に接続する、または SAR 用に外部リファレンスを使用できます。

アナログ ブロック数

12 ビット SAR ADC

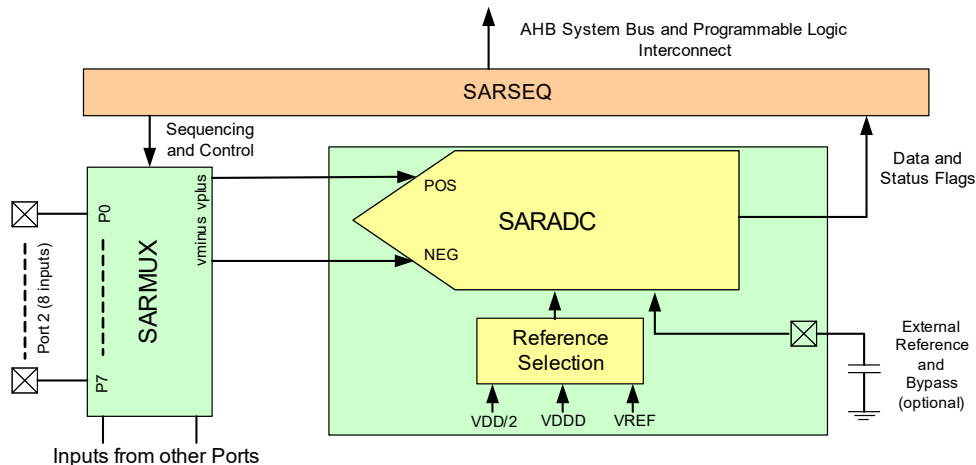
12 ビットの 1Msps SAR ADC は 18MHz の最大クロック レートで動作でき、12 ビット変換を行うためにその周波数で少なくとも 18 クロックを必要とします。

ユーザー向けとしてブロック機能を拡張するため、リファレンスバッファの追加 ($\pm 1\%$ までトリミング可能) され、また V_{DD} 、 $V_{DD}/2$ 、 V_{REF} の 3 つの内部電圧リファレンス オプション (定格電圧が 1.024 V) および GPIO ピンを介した外部リファレンスを選択しました。サンプル ホールド (S/H) のアパーチャがプログラム可能であるため、SAR 入力を駆動するアンプの安定時間を規定する利得帯域幅要件を必要に応じて緩和できます。適切なリファレンス電圧が使用され、システムノイズレベルが許可する限り、システム性能は真の 12 ビット精度で 65dB です。ノイズの多い条件で性能を改善するために、内部リファレンスアンプ用として外部バイパスを (固定したピン位置) を提供できます。

SAR は 8 入力シーケンサ (16 入力まで拡張可能) を介して固定したピンセットに接続されます。シーケンサは、スイッチングオーバーヘッドの必要なく選択されたチャンネルを自律的に巡回します (シーケンサ スキャン) (つまり、合計サンプリング帯域幅は、単一のチャンネルか複数のチャンネルであるかにかかわらず 1M sps です)。シーケンサの切り替えは、ステートマシンを介して、またはファームウェア駆動の切り替えにより行われます。シーケンサの 1 つの機能は、CPU 割込みサービスの要求を軽減するための各チャンネルのバッファリングです。信号を様々なソース インピーダンスと周波数に適合させるために、チャンネルごとに異なるサンプリング時間をプログラムできます。また、デジタル化された値がプログラムされた範囲を超えた場合、レンジレジスタの一对 (低と高レンジ値) による信号範囲の指定は、対応する範囲外の割込みで実施されます。これにより、シーケンサ スキャンが完了し、CPU が値を読み出してソフトウェア内で範囲外の値の有無を確認するのを待たず、範囲外の値を早く検出できます。

SAR は、校正およびその他の温度依存機能用に基板搭載の温度センサーの出力をデジタル化できます。SAR は高速クロック (最大 18MHz) を必要とするため、ディープスリープとハイバネートモードに対応していません。SAR の動作範囲は 1.71V ~ 5.5V です。

図 3. SAR ADC のシステム図



アナログマルチプレクサバス

PSoc 4200M は、チップの周辺を回る 2 個の同期アナログバス (アナログマルチプレクサバス A とアナログマルチプレクサバス B)。これらバスは、アナログ信号を任意のピンから様々なアナログブロック (オペアンプなど) や CAPSENSE ブロックに転送できるため、ADC はチップに搭載されたピンをすべて監視できます。これらのバスは、独立して機能し、3 つの独立したセクションに分割することも可能です。これにより、3 つの分割されたセクションの内、1 つを CAPSENSE に、1 つは一般のアナログ信号処理、残りの 1 つは汎用デジタルペリフェラルと GPIO に使用できます。

4 個のオペアンプ

PSoc 4200M には、コンパレータモード付きの 4 個のオペアンプが内蔵されているため、外部コンポーネントを使って最も共通のアナログ機能をチップで実行できます。PGA、電圧バッファ、フィルタ、トランスインピーダンスアンプ、および他の機能は、外部受動コンポーネントで実行可能であるため、電力、コストと実装面積を節約できます。内蔵オペアンプは、外部バッファリングを必要とせずに ADC のサンプルホールド回路を駆動するように十分な帯域幅に対応するように設計されています。オペアンプは、非常に低消費電力レベルでディープスリープモードで実行可能です。下図では、オペアンプシステムの 2 つの同一のオペアンプペアの 1 ペアを示します。

図 4. オペアンプサブシステム内の同一オペアンプペア

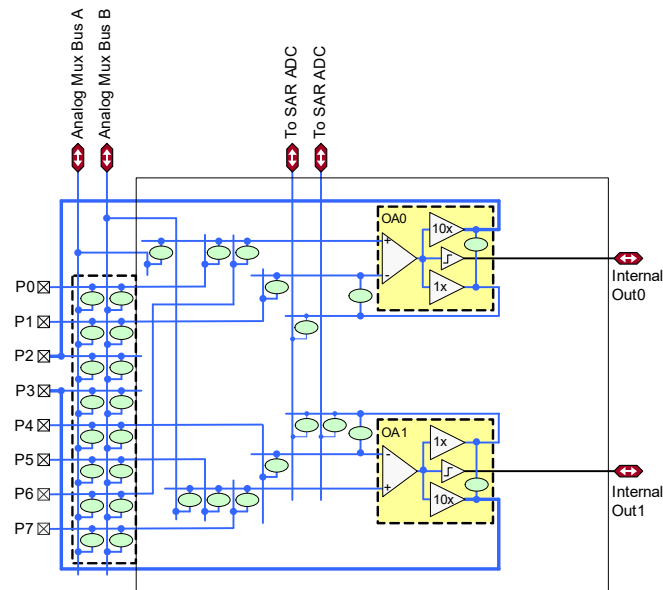


図 4 内の卵型図形は、アナログスイッチを示します。これらのスイッチは、ユーザーファームウェア、SAR シーケンサ、またはユーザー定義のプログラマブルロジックを介して制御されることがあります。これらのスイッチを介してオペアンプ (OA0 と OA1) をコンフィギュレーションし、適切なフィードバックコンポーネントですべての標準的なオペアンプ機能を実行できます。

オペアンプ (OA0 と OA1) をプログラムし、リコンフィギュレーションして、切り替え可能なフィードバックコンポーネントを介して標準的なオペアンプ機能と、ピンの直接駆動、内部使用や真のコンパレータとしての機能のためにユニティゲイン機能を提供できます。

オペアンプ入力は、高度に柔軟な接続を提供し、専用ピンに直接接続するか、またはアナログマルチプレクサバスを介してチップ上のすべてのピンに接続できます。アナログスイッチ接続は、ユーザーファームウェアとユーザー定義のプログラマブル

デジタルステートマシン (UDB を介して実装) により制御可能です。

ディープスリープモードでは、オペアンプは非常に低い電流で動作することにより、アナログ回路はこのモード中に継続して機能します。

温度センサー

PSoc 4200M は 1 個の温度センサーを内蔵しています。これは、電力ソースによってバイアスされたダイオードから成ります。電流ソースは、電力を節約するために無効にできます。温度センサーは、ADC に接続されます。温度センサーは、校正と線形化を含むサイプレスが提供したソフトウェアを使用して読み出しをデジタル化し温度値を生成する ADC に接続されます。

低消費電力コンパレータ

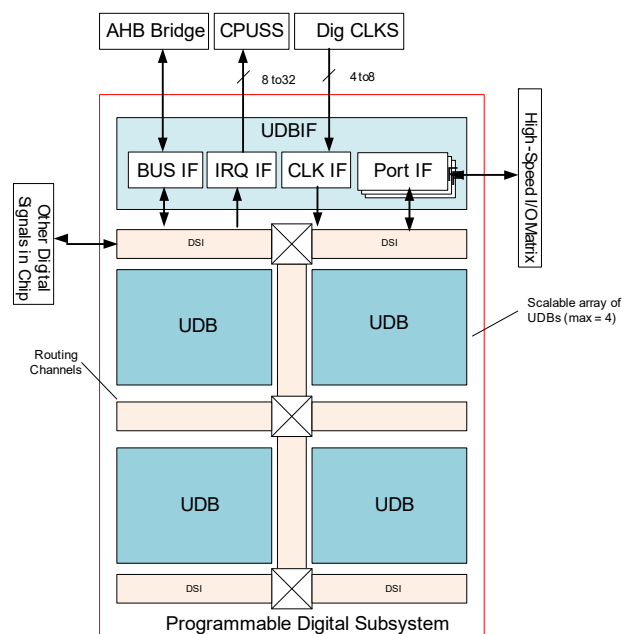
PSoc 4200M は、ディープスリープとハイバネートモードで動作できる低消費電力コンパレータの 1 対を内蔵しています。これにより、低消費電力モード中に外部電圧レベルを監視する能力を維持しながらアナログシステムブロックを無効にできます。コンパレータ出力は、システムウェイクアップ回路がコンパレータの切り替えイベントによりアクティブになる非同期電力モード (ハイバネート) で動作する場合を除き、普通は準安定状態を避けるために同期化されています。

プログラマブルなデジタル

汎用デジタルブロック (UDB) およびポートインターフェース

PSoc 4200M は 4 個の UDB を内蔵しています。また UDB アレイは、通信と制御用にペリフェラルとポートからの信号を UDB に、また UDB を介して送信することを可能にする切り替えられたデジタルシステム相互接続 (DSI) ファブリックを提供しています。UDB アレイを下図に示します。

図 5. UDB アレイ



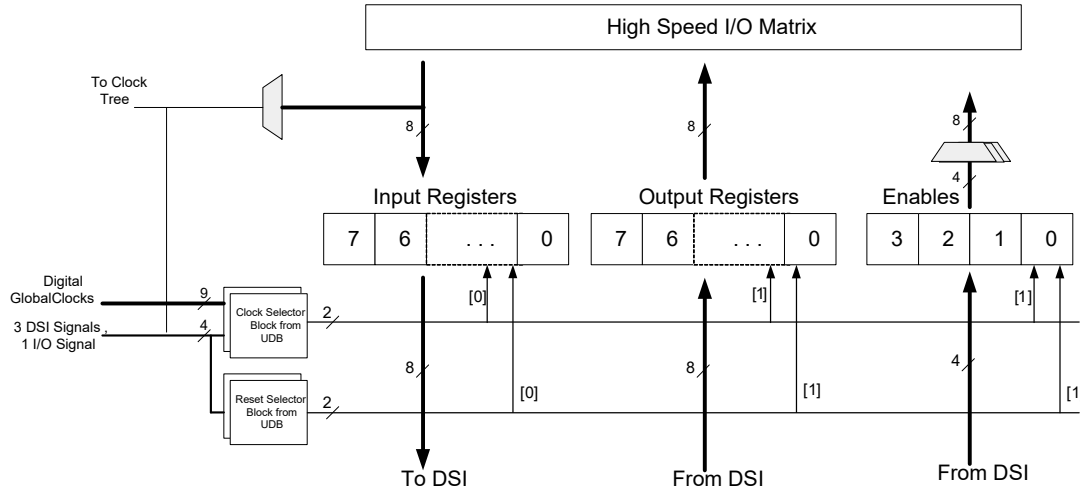
UDB は、クロック分周ブロック、ポートインターフェース (SPI などのペリフェラルに必要)、DSI ネットワークから、直接または同期化後にクロック供給されます。

UDB アレイ内の PLD と同じソースからクロック供給できるレジスタとして機能するポートインターフェースが定義されます。これにより、I/O の近くにあるポートインターフェースでおよびアレイ端で、入力および出力を記録できるようになるため、より高速な動作が可能になります。ポートインターフェースレジスタは、いずれかの I/O により同じポートからクロック供給できます。これにより、ポート入力が DSI を介して送信され、他の入力を登録するために使用される遅延が無く なるため、SPI のようなインターフェースがより速いクロック速度で

の動作ができるようになります。ポート インターフェースを [図 6](#) に示します。

UDB は (一度に 1 個の UDB ずつ) 割り込みコントローラーに割り込みを生成できます。UDB は、UDB は、DSI を介してポート 0、1、2、3 の任意のピンに接続できます (各ポート相互接続には 1 つの UDB が必要です)。

図 6. ポート インターフェース



固定機能デジタル

タイマー/ カウンター/PWM (TCPWM) ブロック

TCPWM ブロックは、ユーザがプログラム可能な周期長の 16 ビット カウンターを使用しています。キャプチャ レジスタは、I/O イベントなどのイベントの時にカウント値を記録します。周期レジスタは、カウンタのカウントが周期レジスタのカウントに等しくなる時にカウントを停止、または自動的にリロードします。比較レジスタは、PWM デューティ比出力として使用される比較値信号を生成します。ブロックは真出力と相補出力 (それら間のオフセットがプログラム可能) も提供しており、これらをプログラム可能なデッドバンド付きコンプリメンタリー PWM 出力として使用することを可能にします。また、出力を事前に決定された状態に移行させるキル (Kill) 入力もあります。例えば、モータ駆動システムでは、過電流状態が示され、FET を駆動している PWM をソフトウェア介入なしに直ちに止める必要がある時、キル入力を使用されます。PSoC 4200M は、8 個の TCPWM ブロックを持っています。

シリアル通信ブロック (SCB)

PSoC 4200M は 4 個の SCB を内蔵しています。それぞれは I²C、UART、または SPI インターフェースを実装できます。

I²C モード: ハードウェア I²C ブロックは、完全なマルチマスターとスレーブ インターフェースを実装します (マルチマスターのアービトラーションが可能)。このブロックは、最大 1Mbps (ファーストモードプラス) で動作でき、CPU 用の割り込みオーバーヘッドとレイテンシを削減するためにバッファリングオプションを柔軟に選択できます。また、PSoC 4200M のメモリでメールボックス範囲を作ってメモリ内のアレイへの読み書きの I²C 通信を効果的に削減する EzI²C にも対応しています。

また、ブロックは送受信用に深さ 8 の FIFO にも対応しています。これは、CPU がデータを読み出す一定の時間を増加することで、時間どおりに CPU が読み出すデータがないことに起因したクロックストレッチの必要性を大幅に低減できます。FIFO モードはすべてのチャンネルによって対応され、DMA がない場合に非常に有用です。

I²C ペリフェラルは、NXP I²C バス仕様とユーザー マニュアル (UM10204) で定義されたとおりに I²C 標準モード、ファーストモード、ファーストモード プラスのデバイスと互換性があります。I²C バス I/O は、オープンドレイン モードにある GPIO を使って実装されます。

UART モード: これは最大 1Mbps で動作するフル機能の UART です。基本 UART プロトコルから少し発展した車載向けシングルワイヤ インターフェース (LIN)、赤外線インターフェース (IrDA)、SmartCard (ISO7816) プロトコルに対応しています。また、共通の RX と TX ラインを介して接続したペリフェラルのアドレス指定を可能にする 9 ビット マルチプロセッサ モードに対応しています。パリティエラー、ブレーク検出、フレームエラーなどの一般的な UART 機能がサポートされています。深さ 8 ビットの FIFO は、非常に大きい CPU サービス レイテンシを許容できるようにします。なお、ハードウェア ハンドシェイクがサポートされないことに注意してください。これは一般に使用されておりません。必要であれば、システム内の UDB ベースの UART で実装できます。

SPI モード: SPI モードは Motorola SPI、TI SSP (SPI コデックの同期化用の開始パルスを本質的に追加)、National Microwire (半二重の SPI) に完全に対応しています。SPI ブロックは FIFO を使用でき、データ交換がメモリ内のアレイへの読み書きまで簡略化された EzSPI モードにも対応しています。

CAN ブロック

認定された 2 個の独立した CAN 準拠 CAN 2.0B ブロックがあります。

GPIO

PSoC 4200M は、68 ピン QFN パッケージには 55 GPIO があります。GPIO ブロックは以下のものを実装します。

- 8 つのドライブ能力モード: 強プッシュプル、抵抗プルアップ/プルダウン、弱 (抵抗) プルアップ/プルダウン、オープンドレインとオープンソース、入力専用、ディスエーブル
- 入力閾値セレクト (CMOS または LVTTTL)
- 入力/出力ディスエーブルに対応する独立した制御
- 前のステートをラッチするためのホールドモード (ディープスリープモードとハイバネートモードで I/O ステートを維持するため)
- EMI を改善するための dV/dt 関連のノイズ制御用に選択可能なスルーレート

ピンは、8 ビット幅のポートと呼ばれる論理エンティティに構成されています。電源投入とリセットの時、入力への過電圧を防ぐため、または電源投入時に過電流を発生させないために、ブロックは無効状態に移行させられます。高速 I/O マトリックスとして知られている多重化ネットワークは、I/O ピンに接続できる複数の信号間を多重化するために使用されます。固定機能ペリフェラルのピン位置は、内部多重化の複雑さを減少させるために固定されています (これらの信号は DSI ネットワークを通りません)。DSI 信号はこの影響を受けず、ポート 0、1、2、3 のピンはすべて、DSI ネットワークを介して任意の UDB に配線できます。ポート 0、1、2、3 のピンのみが DSI 信号を介して配線できます。

データ出力とピンステートレジスタそれぞれはピン上で駆動される値とそれらのピンのステートを格納します。

各 I/O ピンは有効になった場合に割り込みを生成でき、各 I/O ポートはそれに対応する割り込み要求 (IRQ) と割り込みサービスルーチン (ISR) ベクタがあります (PSoC 4200M では、ベクタ数は 8 です)。

ポート 6 のピン (パッケージに応じて最大 6 個) は、過電圧耐性があります (V_{IN} は V_{DD} を超えることが可能)。I²C 仕様によると、過電圧セルは、入力が V_{DDIO} を超えた場合、10 μ A 以上の電流を吸い込みません。

特殊機能ペリフェラル

LCD セグメント ドライブ

PSoC 4200M は、最大 8 コモンピンと最大 49 セグメントピンを駆動できる LCD コントローラーを内蔵しています。すべてのピンはコモンピン、またはセグメントピンとして使用可能です。内部 LCD 電圧を生成する必要なくフルデジタル方法を使用して LCD セグメントを駆動します。2 つの方法は、デジタル相関と PWM と呼ばれています。

デジタル相関は、最高 RMS 電圧を生成してセグメントを点灯させる、または RMS 信号を 0 に維持するためにコモンとセグメント信号の周波数とレベルを変調することです。この方法は STN ディスプレイに適していますが、(より安い) TN ディスプレイに対してはコントラストを減らすことがあります。

PWM は、所望の LCD 電圧を生成するために PWM 信号によりパネルを駆動しパネルの静電容量を効果的に使用して変調されたパルス幅を提供することです。この方法は消費電力を増加しますが、TN ディスプレイを駆動する際には効果的です。

CAPSENSE

いかなるアナログスイッチに接続された、いかなる GPIO ピンも接続できるアナログマルチプレクサバスを介した、いかなるピンにも接続できる CAPSENSE シグマ-デルタ (CSD) ブロックにより、PSoC 4200M のあらゆるピンで、CAPSENSE はサポートされます。従って、CAPSENSE 機能はソフトウェアで制御され、システム内の使用不可能ないかなるピンやピングループに提供できます。コンポーネントは CAPSENSE ブロックに提供されます。このコンポーネント (Cypress SmartSense™) により、自動ハードウェアチューニングができ、ユーザーに取っては使いやすくなります。

シールド電圧は、耐水機能を実現するために他の多重化バス上で駆動できます。耐水性は、シールド電極を検知電極と同位相で駆動して、シールド静電容量が検知された入力を減衰させることを防ぐことで、実現されています。

各 CSD ブロックは 2 個の IDAC を備えています。これらは、CAPSENSE を使用しない (両方の IDAC とも使用可能) 場合、または CAPSENSE が耐水性に対応せずを使用する (どちらか一方の IDAC が使用可能) 場合、一般用途に使用できます。PSoC 4200M は、独立して使用できる 2 個の CSD ブロックを内蔵しており、1 つは CAPSENSE 用に使用され、もう 1 つは IDAC 用に使用されます。

2 つの CAPSENSE ブロックは CSD0 および CSD1 と呼ばれます。ポート 0、1、2、3、4、6、7 の静電容量センシング入力は、CSD0 によって検知されます。ポート 5 の静電容量センシング入力は、CSD1 によって検知されます。

ピン配置

下表は PSoC 4200M のピンリストです。電源とポートピンを表します (例えば、P0.0 はポート 0 のピン 0 です)。

68-QFN		64-TQFP		48-TQFP		44-TQFP	
ピン	名称	ピン	名称	ピン	名称	ピン	名称
42	P0.0	39	P0.0	28	P0.0	24	P0.0
43	P0.1	40	P0.1	29	P0.1	25	P0.1
44	P0.2	41	P0.2	30	P0.2	26	P0.2
45	P0.3	42	P0.3	31	P0.3	27	P0.3
46	P0.4	43	P0.4	32	P0.4	28	P0.4
47	P0.5	44	P0.5	33	P0.5	29	P0.5
48	P0.6	45	P0.6	34	P0.6	30	P0.6
49	P0.7	46	P0.7	35	P0.7	31	P0.7
50	XRES	47	XRES	36	XRES	32	XRES
51	VCCD	48	VCCD	37	VCCD	33	VCCD
52	VSSD	49	VSSD	38	VSSD	DN	VSSD
53	VDDD	50	VDDD	39	VDDD	34	VDDD
				40	VDDA	35	VDDA
54	P5.0	51	P5.0				
55	P5.1	52	P5.1				
56	P5.2	53	P5.2				
57	P5.3	54	P5.3				
58	P5.4						
59	P5.5	55	P5.5				
60	VDDA	56	VDDA	40	VDDA	35	VDDA
61	VSSA	57	VSSA	41	VSSA	36	VSSA
62	P1.0	58	P1.0	42	P1.0	37	P1.0
63	P1.1	59	P1.1	43	P1.1	38	P1.1
64	P1.2	60	P1.2	44	P1.2	39	P1.2
65	P1.3	61	P1.3	45	P1.3	40	P1.3
66	P1.4	62	P1.4	46	P1.4	41	P1.4
67	P1.5	63	P1.5	47	P1.5	42	P1.5
68	P1.6	64	P1.6	48	P1.6	43	P1.6
1	P1.7/VREF	1	P1.7/VREF	1	P1.7/VREF	44	P1.7/VREF
						1	VSSD
2	P2.0	2	P2.0	2	P2.0	2	P2.0
3	P2.1	3	P2.1	3	P2.1	3	P2.1
4	P2.2	4	P2.2	4	P2.2	4	P2.2
5	P2.3	5	P2.3	5	P2.3	5	P2.3
6	P2.4	6	P2.4	6	P2.4	6	P2.4
7	P2.5	7	P2.5	7	P2.5	7	P2.5
8	P2.6	8	P2.6	8	P2.6	8	P2.6

68-QFN		64-TQFP		48-TQFP		44-TQFP	
ピン	名称	ピン	名称	ピン	名称	ピン	名称
9	P2.7	9	P2.7	9	P2.7	9	P2.7
10	VSSA	10	VSSA	10	VSSD	10	VSSD
11	VDDA	11	VDDA				
12	P6.0	12	P6.0				
13	P6.1	13	P6.1				
14	P6.2	14	P6.2				
15	P6.3						
16	P6.4	15	P6.4				
17	P6.5	16	P6.5				
18	VSSIO	17	VSSIO	10	VSSD	10	VSSD
19	P3.0	18	P3.0	12	P3.0	11	P3.0
20	P3.1	19	P3.1	13	P3.1	12	P3.1
21	P3.2	20	P3.2	14	P3.2	13	P3.2
22	P3.3	21	P3.3	16	P3.3	14	P3.3
23	P3.4	22	P3.4	17	P3.4	15	P3.4
24	P3.5	23	P3.5	18	P3.5	16	P3.5
25	P3.6	24	P3.6	19	P3.6	17	P3.6
26	P3.7	25	P3.7	20	P3.7	18	P3.7
27	VDDIO	26	VDDIO	21	VDDIO	19	VDDD
28	P4.0	27	P4.0	22	P4.0	20	P4.0
29	P4.1	28	P4.1	23	P4.1	21	P4.1
30	P4.2	29	P4.2	24	P4.2	22	P4.2
31	P4.3	30	P4.3	25	P4.3	23	P4.3
32	P4.4	31	P4.4				
33	P4.5	32	P4.5				
34	P4.6	33	P4.6				
35	P4.7						
39	P7.0	37	P7.0	26	P7.0		
40	P7.1	38	P7.1	27	P7.1		
41	P7.2						

ポート 6 のピンは過電圧耐性があります。ピン 36、37、および 38 は、68 ピン QFN では未接続です。ピン 34、35、および 36 は、64 ピン TQFP では未接続です。ピン 11 とピン 15 は 48 ピン TQFP では未接続です。すべての VSS ピンを、必ず相互に接続してください。

I/O ポート P0 および P7 の出力ドライバーは VDDD に接続されます。I/O ポート 1、2、および 5 の出力ドライバーは VDDA に接続されます。I/O ポート 3、4、および 6 の出力ドライバーは VDDIO に接続されます。

上の表に示した各々のピンは、次の表に示すように複数のプログラマブルな機能を持つことができます。列のヘッダ行はアナログと代替ピン機能を示します。

ポート/ピン	アナログ	代替関数 1	代替関数 2	代替関数 3	代替関数 4	代替関数 5
P0.0	lpcomp.in_p[0]			can[1].can_rx:0		scb[0].spi_select1:0
P0.1	lpcomp.in_n[0]			can[1].can_tx:0		scb[0].spi_select2:0
P0.2	lpcomp.in_p[1]					scb[0].spi_select3:0
P0.3	lpcomp.in_n[1]					
P0.4	wco_in		scb[1].uart_rx:0		scb[1].i2c_scl:0	scb[1].spi_mosi:1
P0.5	wco_out		scb[1].uart_tx:0		scb[1].i2c_sda:0	scb[1].spi_miso:1
P0.6		ext_clk:0	scb[1].uart_cts:0			scb[1].spi_clk:1
P0.7			scb[1].uart_rts:0	can[1].can_tx_enb_n:0	wakeup	scb[1].spi_select0:1
P5.0	ctb1.oa0.inp	tcpwm.line[4]:2	scb[2].uart_rx:0		scb[2].i2c_scl:0	scb[2].spi_mosi:0
P5.1	ctb1.oa0.inm	tcpwm.line_compl[4]:2	scb[2].uart_tx:0		scb[2].i2c_sda:0	scb[2].spi_miso:0
P5.2	ctb1.oa0.out	tcpwm.line[5]:2	scb[2].uart_cts:0		lpcomp.comp[0]:1	scb[2].spi_clk:0
P5.3	ctb1.oa1.out	tcpwm.line_compl[5]:2	scb[2].uart_rts:0		lpcomp.comp[1]:1	scb[2].spi_select0:0
P5.4	ctb1.oa1.inm	tcpwm.line[6]:2				scb[2].spi_select1:0
P5.5	ctb1.oa1.inp	tcpwm.line_compl[6]:2				scb[2].spi_select2:0
P5.6	ctb1.oa0.inp_alt	tcpwm.line[7]:0				scb[2].spi_select3:0
P5.7	ctb1.oa1.inp_alt	tcpwm.line_compl[7]:0				
P1.0	ctb0.oa0.inp	tcpwm.line[2]:1	scb[0].uart_rx:1		scb[0].i2c_scl:0	scb[0].spi_mosi:1
P1.1	ctb0.oa0.inm	tcpwm.line_compl[2]:1	scb[0].uart_tx:1		scb[0].i2c_sda:0	scb[0].spi_miso:1
P1.2	ctb0.oa0.out	tcpwm.line[3]:1	scb[0].uart_cts:1			scb[0].spi_clk:1
P1.3	ctb0.oa1.out	tcpwm.line_compl[3]:1	scb[0].uart_rts:1			scb[0].spi_select0:1
P1.4	ctb0.oa1.inm	tcpwm.line[6]:1				scb[0].spi_select1:1
P1.5	ctb0.oa1.inp	tcpwm.line_compl[6]:1				scb[0].spi_select2:1
P1.6	ctb0.oa0.inp_alt	tcpwm.line[7]:1				scb[0].spi_select3:1
P1.7	ctb0.oa1.inp_alt	tcpwm.line_compl[7]:1				
P2.0	sarmux.0	tcpwm.line[4]:1			scb[1].i2c_scl:1	scb[1].spi_mosi:2
P2.1	sarmux.1	tcpwm.line_compl[4]:1			scb[1].i2c_sda:1	scb[1].spi_miso:2
P2.2	sarmux.2	tcpwm.line[5]:1				scb[1].spi_clk:2
P2.3	sarmux.3	tcpwm.line_compl[5]:1				scb[1].spi_select0:2
P2.4	sarmux.4	tcpwm.line[0]:1				scb[1].spi_select1:1
P2.5	sarmux.5	tcpwm.line_compl[0]:1				scb[1].spi_select2:1
P2.6	sarmux.6	tcpwm.line[1]:1				scb[1].spi_select3:1

ポート/ピン	アナログ	代替関数 1	代替関数 2	代替関数 3	代替関数 4	代替関数 5
P2.7	sarmux.7	tcpwm.line_compl[1]:1				scb[3].spi_select0:1
P6.0		tcpwm.line[4]:0	scb[3].uart_rx:0	can[0].can_tx_enb_n:0	scb[3].i2c_scl:0	scb[3].spi_mosi:0
P6.1		tcpwm.line_compl[4]:0	scb[3].uart_tx:0	can[0].can_rx:0	scb[3].i2c_sda:0	scb[3].spi_miso:0
P6.2		tcpwm.line[5]:0	scb[3].uart_cts:0	can[0].can_tx:0		scb[3].spi_clk:0
P6.3		tcpwm.line_compl[5]:0	scb[3].uart_rts:0			scb[3].spi_select0:0
P6.4		tcpwm.line[6]:0				scb[3].spi_select1:0
P6.5		tcpwm.line_compl[6]:0				scb[3].spi_select2:0
P3.0		tcpwm.line[0]:0	scb[1].uart_rx:1		scb[1].i2c_scl:2	scb[1].spi_mosi:0
P3.1		tcpwm.line_compl[0]:0	scb[1].uart_tx:1		scb[1].i2c_sda:2	scb[1].spi_miso:0
P3.2		tcpwm.line[1]:0	scb[1].uart_cts:1		swd_data	scb[1].spi_clk:0
P3.3		tcpwm.line_compl[1]:0	scb[1].uart_rts:1		swd_clk	scb[1].spi_select0:0
P3.4		tcpwm.line[2]:0				scb[1].spi_select1:0
P3.5		tcpwm.line_compl[2]:0				scb[1].spi_select2:0
P3.6		tcpwm.line[3]:0				scb[1].spi_select3:0
P3.7		tcpwm.line_compl[3]:0				
P4.0			scb[0].uart_rx:0	can[0].can_rx:1	scb[0].i2c_scl:1	scb[0].spi_mosi:0
P4.1			scb[0].uart_tx:0	can[0].can_tx:1	scb[0].i2c_sda:1	scb[0].spi_miso:0
P4.2	csd[0].c_mod		scb[0].uart_cts:0	can[0].can_tx_enb_n:1	lpcomp.comp[0]:0	scb[0].spi_clk:0
P4.3	csd[0].c_sh_tank		scb[0].uart_rts:0		lpcomp.comp[1]:0	scb[0].spi_select0:0
P4.4				can[1].can_tx_enb_n:1		scb[0].spi_select1:2
P4.5				can[1].can_rx:1		scb[0].spi_select2:2
P4.6				can[1].can_tx:1		scb[0].spi_select3:2
P4.7						
P7.0		tcpwm.line[0]:2	scb[3].uart_rx:1		scb[3].i2c_scl:1	scb[3].spi_mosi:1
P7.1		tcpwm.line_compl[0]:2	scb[3].uart_tx:1		scb[3].i2c_sda:1	scb[3].spi_miso:1
P7.2		tcpwm.line[1]:2	scb[3].uart_cts:1			scb[3].spi_clk:1

電源ピン機能の説明は以下のとおりです：

VDDD: (V_{DDA} ピンがない) アナログとデジタル部分向けの電源

VDDA: パッケージ ピンが有効な場合はアナログ V_{DD} ピン。パッケージ ピンが無効な場合は V_{DDD} に短絡

VDDIO: I/O ピンパワー ドメイン

VSSA: パッケージ ピンが有効な場合はアナログ グランド ピン。パッケージ ピンが無効な場合は VSS に短絡

VSS : グランド ピン

VCCD: 安定化デジタル電源 (1.8V \pm 5%)

ポート ピンはすべて LCD コモン、LCD セグメント ドライバー、または CSD 検知ピンとして使用できます。シールド ピンは AMUXBUS A か B に接続するか、またはすべてファームウェアや DSI 信号で駆動できる GPIO ピンとして使用できます。

電源

すべての機能および回路が動作する電源電圧範囲は 1.71 ~ 5.5V です。

PSoC 4200M は、非安定化外部電源と安定化外部電源という 2 種類の電源供給動作モードに対応しています。

非安定化外部電源

このモードでは、PSoC 4200M は 1.8 ~ 5.5V の任意の外部電源から電源供給されます。この範囲はバッテリーパワー動作にも設計されています。例えば、チップは 3.5V で始まってから 1.8V まで下がるバッテリーシステムから電源供給されます。このモードでは、PSoC 4200M の内部レギュレータは内部ロジックに電源を供給し、PSoC 4200M の VCCD 出力は外付けコンデンサ (1 ~ 1.6 μ F; X5R セラミックまたはこれより良質のもの) を介してグランドにバイパスする必要があります。

グランド、VSSA および VSS は、互いに短絡する必要があります。バイパスコンデンサは VDDD、VDDA とグランド間を接続する必要があります。この周波数範囲でのシステムの標準的な実践としては、互いに平行に配置した 1 μ F レンジのコンデンサとそれより小さいコンデンサ (例えば、0.1 μ F) を使用します。これらが単に経験則であり、重要なアプリケーションに対しては、最適なバイパスを得るために設計の際には PCB レイアウト、リードインダクタンス、寄生バイパスコンデンサをシミュレーションする必要があることに注意してください。

電源供給	バイパスコンデンサ
VDDD-VSS および VDDIO-VSS	各ピン上の 0.1 μ F セラミックコンデンサと 1 μ F ~ 10 μ F バルクコンデンサ
VDDA-VSSA	ピン上の 0.1 μ F セラミックコンデンサ。追加の 1 μ F ~ 10 μ F バルクコンデンサ
VCCD-VSS	VCCD ピン上の 1 μ F セラミックコンデンサ
VREF-VSSA (オプション)	高い ADC 性能のために内部バンドギャップに接続される 1 μ F ~ 10 μ F バイパスコンデンサ

安定化外部電源

このモードでは、PSoC 4200M は 1.71 ~ 1.89V (1.8 \pm 5%) の外部電源から電源供給されます。この範囲は電源リップルを含む必要があることに注意してください。VCCD ピンと VDDD ピンは互いに短絡され、バイパスされます。内部レギュレータはファームウェアで無効にされます。

開発サポート

PSoC 4200M には、開発プロセスを支援する豊富な資料、開発ツールおよびオンラインリソースが用意されています。詳細については、www.cypress.com/go/psoc4 をご覧ください。

資料

資料一式は PSoC 4200M を網羅しており、疑問点に対する答えを素早く見つけられます。重要な資料の幾つかは、本節にリストアップされています。

ソフトウェア ユーザー ガイド: PSoC Creator の使用に関する段階を追った手引き書です。ソフトウェア ユーザー ガイドには、PSoC Creator によるビルドプロセスの詳細、PSoC Creator を用いたソース制御の使い方、その他が記載されています。

Component データシート: PSoC の柔軟性によって、デバイスが量産に入ってから長い期間の後でも新しいペリフェラル (Component) を作成できます。Component データシートには、ある特定のコンポーネントの選択および使用に必要な情報が、機能説明、API ドキュメント、サンプルコード、AC/DC 仕様を含んですべて記載されています。

アプリケーションノート: PSoC アプリケーションノートには、PSoC の特定のアプリケーションについて詳細な説明が記載さ

れています。例として、ブラシレス DC モーターの制御やオンチップ フィルタリングがあります。アプリケーションノートには、多くの場合、アプリケーションノートのドキュメントに加えてサンプルプロジェクトが含まれています。

テクニカル リファレンス マニュアル: テクニカル リファレンス マニュアル (TRM) には、すべての PSoC レジスタの詳細な説明など、PSoC デバイスを使用する際に必要な技術的詳細がすべて記載されています。

オンライン

印刷された資料のほかに、サイプレス PSoC フォーラムによって 24 時間 365 日、世界中の他の PSoC ユーザーや PSoC の専門家と連絡をとれます。

ツール

業界標準のコア、プログラミングおよびデバッグ インターフェイスを備えた PSoC 4200M は開発ツール エコシステムの一部です。革新的で使いやすい PSoC Creator IDE、サポートされるサードパーティーのコンパイラ、プログラマ、デバッグおよび開発キットの最新情報については、サイプレスのウェブサイト www.cypress.com/go/psoccreator をご覧ください。

電氣的仕様

絶対最大定格

表 1. 絶対最大定格^[1]

仕様 ID#	パラメータ	説明	Min	Typ	Max	単位	詳細/条件
SID1	V _{DD_ABS}	V _{SS} を基準としたアナログまたはデジタル電源 (V _{SSD} = V _{SSA})	-0.5	-	6	V	絶対最大値
SID2	V _{CCD_ABS}	V _{SSD} を基準とした直接デジタル コア電圧入力	-0.5	-	1.95	V	絶対最大値
SID3	V _{GPIO_ABS}	GPIO 電圧 ; V _{DDD} または V _{DDA}	-0.5	-	V _{DD} +0.5	V	絶対最大値
SID4	I _{GPIO_ABS}	GPIO ごとの電流	-25	-	25	mA	絶対最大値
SID5	I _{G-PIO_injection}	ピンごとの GPIO 注入電流	-0.5	-	0.5	mA	絶対最大値
BID44	ESD_HBM	静電気放電 (人体モデル)	2200	-	-	V	
BID45	ESD_CDM	静電気放電 (デバイス帯電モデル)	500	-	-	V	
BID46	LU	ラッチアップ時のピン電流	-140	-	140	mA	

デバイス レベルの仕様

特記されない限り、すべての仕様は -40°C ≤ TA ≤ 105°C および TJ ≤ 125°C の条件で有効です。仕様は、特に注記した場合を除いて、1.71V ~ 5.5V において有効です。

表 2. DC 仕様

仕様 ID#	パラメーター	説明	Min	Typ	Max	単位	詳細/条件
SID53	V _{DD}	電源入力電圧 (V _{DDA} = V _{DDD} = V _{DD})	1.8	-	5.5	V	レギュレータが有効
SID255	V _{DDD}	非安定化電源入力電圧	1.71	1.8	1.89	V	内部的に安定化されない電源
SID54	V _{CCD}	出力電圧 (コア ロジック用)	-	1.8	-	V	
SID55	C _{EFC}	外部レギュレータ電圧バイパス	1	1.3	1.6	μF	X5Rセラミックまたはこれより良質のもの
SID56	C _{EXC}	電源デカップリング コンデンサ	-	1	-	μF	X5Rセラミックまたはこれより良質のもの

アクティブ モード, V_{DD} = 1.71 V ~ 5.5 V, -40 °C ~ +105 °C

SID6	I _{DD1}	フラッシュから実行; CPU速度が6 MHz	-	2.2	2.8	mA	
SID7	I _{DD2}	フラッシュから実行; CPU速度が12 MHz	-	3.7	4.2	mA	
SID8	I _{DD3}	フラッシュから実行; CPU速度が24 MHz	-	6.7	7.2	mA	
SID9	I _{DD4}	フラッシュから実行; CPU速度が48 MHz	-	13	13.8	mA	

スリープ モード, -40 °C ~ +105 °C

SID21	I _{DD16}	I ² C ウェイクアップ、WDT、コンパレータが有効、レギュレータが無効	-	1.75	2.1	mA	V _{DD} = 1.71 ~ 1.89, 6 MHz
SID22	I _{DD17}	I ² C ウェイクアップ、WDT、コンパレータが有効	-	1.7	2.1	mA	V _{DD} = 1.8 ~ 5.5, 6 MHz
SID23	I _{DD18}	I ² C ウェイクアップ、WDT、コンパレータが有効、レギュレータが無効	-	2.35	2.8	mA	V _{DD} = 1.71 ~ 1.89, 12 MHz

注

- 表 1 に記載されている絶対最大条件を超えて使用するとデバイスに恒久的なダメージを与える可能性があります。長時間にわたって絶対最大条件下に置くと、デバイスの信頼性に影響する可能性があります。最大保管温度は JEDEC 標準「JESD22-A103、High Temperature Storage Life」に準拠した 150°C です。絶対最大条件以下で使用している場合でも、標準的な動作条件を超えると、デバイスが仕様に従って動作しないことがあります。

表 2. DC 仕様 (続き)

仕様 ID#	パラメーター	説明	Min	Typ	Max	単位	詳細/条件
SID24	I _{DD19}	I ² C ウェイクアップ、WDT、コンパレータが有効	-	2.25	2.8	mA	V _{DD} = 1.8~5.5, 12 MHz
ディープスリープモード, -40 °C~+60 °C							
SID30	I _{DD25}	I ² C ウェイクアップと WDT が有効、レギュレータが無効	-	1.55	20	μA	V _{DD} = 1.71~1.89
SID31	I _{DD26}	I ² C ウェイクアップと WDT が有効	-	1.35	15	μA	V _{DD} = 1.8~3.6
SID32	I _{DD27}	I ² C ウェイクアップと WDT が有効	-	1.5	15	μA	V _{DD} = 3.6~5.5
ディープスリープモード, +85 °C							
SID33	I _{DD28}	I ² C ウェイクアップと WDT が有効、レギュレータが無効	-	-	60	μA	V _{DD} = 1.71~1.89
SID34	I _{DD29}	I ² C ウェイクアップと WDT が有効	-	-	45	μA	V _{DD} = 1.8~3.6
SID35	I _{DD30}	I ² C ウェイクアップと WDT が有効	-	-	30	μA	V _{DD} = 3.6~5.5
ディープスリープモード, +105 °C							
SID33Q	I _{DD28Q}	I ² C ウェイクアップと WDT が有効、レギュレータが無効	-	-	135	μA	V _{DD} = 1.71~1.89
SID34Q	I _{DD29Q}	I ² C ウェイクアップと WDT が有効	-	-	180	μA	V _{DD} = 1.8~3.6
SID35Q	I _{DD30Q}	I ² C ウェイクアップと WDT が有効	-	-	140	μA	V _{DD} = 3.6~5.5
ハイバネートモード, -40 °C~+60 °C							
SID39	I _{DD34}	レギュレータが無効	-	150	3000	nA	V _{DD} = 1.71~1.89
SID40	I _{DD35}		-	150	1000	nA	V _{DD} = 1.8~3.6
SID41	I _{DD36}		-	150	1100	nA	V _{DD} = 3.6~5.5
ハイバネートモード, +85 °C							
SID42	I _{DD37}	レギュレータが無効	-	-	4500	nA	V _{DD} = 1.71~1.89
SID43	I _{DD38}		-	-	3500	nA	V _{DD} = 1.8~3.6
SID44	I _{DD39}		-	-	3500	nA	V _{DD} = 3.6~5.5
ハイバネートモード, +105 °C							
SID42Q	I _{DD37Q}	レギュレータが無効	-	-	19.4	μA	V _{DD} = 1.71~1.89
SID43Q	I _{DD38Q}		-	-	17	μA	V _{DD} = 1.8~3.6
SID44Q	I _{DD39Q}		-	-	16	μA	V _{DD} = 3.6~5.5
ストップモード							
SID304	I _{DD43A}	ストップモード電流; V _{DD} = 3.6 V	-	35	85	nA	T = -40 °C~+60 °C
SID304A	I _{DD43B}	ストップモード電流; V _{DD} = 3.6 V	-	-	1450	nA	T = +85 °C
ストップモード, +105 °C							
SID304Q	I _{DD43AQ}	ストップモード電流; V _{DD} = 3.6 V	-	-	5645	nA	
XRES電流							
SID307	I _{DD_XR}	XRESのアサート時の供給電流	-	2	5	mA	

表 3. AC 仕様

仕様 ID#	パラメータ	説明	Min	Typ	Max	単位	詳細/条件
SID48	F _{CPU}	CPU の周波数	DC	–	48	MHz	1.71 ≤ V _{DD} ≤ 5.5
SID49	T _{SLEEP}	スリープモードからの復帰時間	–	0	–	μs	特性評価で保証
SID50	T _{DEEPSLEEP}	ディープスリープモードからの復帰時間	–	–	25	μs	24MHz IMO。 特性評価で保証
SID51	T _{HIBERNATE}	ハイバネートモードからの復帰時間	–	–	0.7	ms	特性評価で保証
SID51A	T _{STOP}	ストップモードからの復帰時間	–	–	2	ms	特性評価で保証
SID52	T _{RESETWIDTH}	外部リセットパルス幅	1	–	–	μs	特性評価で保証

GPIO
表 4. GPIO の DC 仕様

仕様 ID#	パラメータ	説明	Min	Typ	Max	単位	詳細/条件
SID57	V _{IH} ^[2]	入力 HIGH 電圧しきい値	0.7 × V _{DDD}	–	–	V	CMOS 入力
SID57A	I _{IHS}	OVT 入力のパッド > V _{DDIO} の時の入力電流	–	–	10	μA	I ² C 仕様どおり
SID58	V _{IL}	入力 LOW 電圧しきい値	–	–	0.3 × V _{DDD}	V	CMOS 入力
SID241	V _{IH} ^[2]	LVTTL 入力、V _{DDD} < 2.7V	0.7 × V _{DDD}	–	–	V	
SID242	V _{IL}	LVTTL 入力、V _{DDD} < 2.7V	–	–	0.3 × V _{DDD}	V	
SID243	V _{IH} ^[2]	LVTTL 入力、V _{DDD} ≥ 2.7V	2.0	–	–	V	
SID244	V _{IL}	LVTTL 入力、V _{DDD} ≥ 2.7V	–	–	0.8	V	
SID59	V _{OH}	出力 HIGH 電圧	V _{DDD} – 0.6	–	–	V	I _{OH} = 4mA, V _{DDD} ≥ 3V
SID60	V _{OH}	出力 HIGH 電圧	V _{DDD} – 0.5	–	–	V	1.8V V _{DDD} で I _{OH} = 1mA
SID61	V _{OL}	出力 LOW 電圧	–	–	0.6	V	1.8V V _{DDD} で I _{OL} = 4mA
SID62	V _{OL}	出力 LOW 電圧	–	–	0.6	V	I _{OL} = 8mA, V _{DDD} ≥ 3V
SID62A	V _{OL}	出力 LOW 電圧	–	–	0.4	V	I _{OL} = 3mA, V _{DDD} ≥ 3V
SID63	R _{PULLUP}	プルアップ抵抗	3.5	5.6	8.5	kΩ	
SID64	R _{PULLDOWN}	プルダウン抵抗	3.5	5.6	8.5	kΩ	
SID65	I _{IL}	入力リーク電流 (絶対値)	–	–	2	nA	25°C, V _{DDD} = 3.0V。特性評価 で保証
SID65A	I _{IL_CTBM}	CTBM ピンの入力リーク電流 (絶対値)	–	–	4	nA	特性評価で保証
SID66	C _{IN}	入力静電容量	–	–	7	pF	
SID67	V _{HYSTTL}	入力ヒステリシス LVTTL	25	40	–	mV	V _{DDD} ≥ 2.7V
SID68	V _{HYS CMOS}	入力ヒステリシス CMOS	0.05 × V _{DDD}	–	–	mV	
SID69	I _{DIODE}	保護ダイオードから V _{DD} /V _{SS} へ流れる電流	–	–	100	μA	特性評価で保証
SID69A	I _{TOT_GPIO}	チップの最大合計ソースまたはシンク電流	–	–	200	mA	特性評価で保証

注

2. V_{IH} は V_{DDD} + 0.2V を超えてはなりません。

表 5. GPIO の AC 仕様

 (特性評価で保証)^[3]

仕様 ID#	パラメータ	説明	Min	Typ	Max	単位	詳細/条件
SID70	T _{RISEF}	高速ストロングモードでの立ち上がり時間	2	–	12	ns	3.3V V _{DDD} 、Cload = 25pF
SID71	T _{FALLF}	高速ストロングモードでの立ち下り時間	2	–	12	ns	3.3V V _{DDD} 、Cload = 25pF
SID72	T _{RISES}	低速ストロングモードでの立ち上がり時間	10	–	60	ns	3.3V V _{DDD} 、Cload = 25pF
SID73	T _{FALLS}	低速 Strong (ストロング) モードでの立ち下り時間	10	–	60	ns	3.3V V _{DDD} 、Cload = 25pF
SID74	F _{GPIOOUT1}	GPIO Fout; 3.3V ≤ V _{DDD} ≤ 5.5V。高速ストロングモード	–	–	33	MHz	90/10%、25pF 負荷、60/40 デューティ比
SID75	F _{GPIOOUT2}	GPIO Fout; 1.7V ≤ V _{DDD} ≤ 3.3V。高速ストロングモード	–	–	16.7	MHz	90/10%、25pF 負荷、60/40 デューティ比
SID76	F _{GPIOOUT3}	GPIO Fout; 3.3V ≤ V _{DDD} ≤ 5.5V。低速ストロングモード	–	–	7	MHz	90/10%、25pF 負荷、60/40 デューティ比
SID245	F _{GPIOOUT4}	GPIO Fout; 1.7V ≤ V _{DDD} ≤ 3.3V。低速ストロングモード	–	–	3.5	MHz	90/10%、25pF 負荷、60/40 デューティ比
SID246	F _{GPIOIN}	GPIO の入力動作周波数; 1.71V ≤ V _{DDD} ≤ 5.5V	–	–	48	MHz	90/10% V _{IO}

XRES
表 6. XRES の DC 仕様

仕様 ID#	パラメータ	説明	Min	Typ	Max	単位	詳細/条件
SID77	V _{IH}	入力 HIGH 電圧しきい値	0.7 × V _{DDD}	–	–	V	CMOS 入力
SID78	V _{IL}	入力 LOW 電圧しきい値	–	–	0.3 × V _{DDD}	V	CMOS 入力
SID79	R _{PULLUP}	プルアップ抵抗	3.5	5.6	8.5	kΩ	
SID80	C _{IN}	入力静電容量	–	3	–	pF	
SID81	V _{HYSXRES}	入力電圧ヒステリシス	–	100	–	mV	特性評価で保証
SID82	I _{DIODE}	保護ダイオードから V _{DDD} /V _{SS} へ流れる電流	–	–	100	μA	特性評価で保証

表 7. XRES の AC 仕様

仕様 ID#	パラメータ	説明	Min	Typ	Max	単位	詳細/条件
SID83	T _{RESETWIDTH}	リセットパルス幅	1	–	–	μs	特性評価で保証

注

3. 完全にロードされた多数の GPIO ピン上の同時スイッチング遷移は、PCB やデカップリングコンデンサの設計を含むいくつかの要素によって、グラウンドレベル振動を引き起こす可能性があります。グラウンドレベル振動に対して高い感度をもつアプリケーションでは、より低い GPIO スルーレートが適用可能です。

アナログ ペリフェラル
オペアンプ
表 8. オペアンプの仕様

(特性評価で保証)

仕様 ID#	パラメーター	説明	Min	Typ	Max	単位	詳細/条件
	I_{DD}	オペアンプ ブロック電流。負荷なし	–	–	–	–	
SID269	I_{DD_HI}	電力 = 高	–	1100	1850	μA	
SID270	I_{DD_MED}	電力 = 中	–	550	950	μA	
SID271	I_{DD_LOW}	電力 = 低	–	150	350	μA	
	GBW	負荷 = 20 pF, 0.1 mA. $V_{DDA} = 2.7 V$	–	–	–	–	
SID272	GBW_HI	電力 = 高	6	–	–	MHz	
SID273	GBW_MED	電力 = 中	4	–	–	MHz	
SID274	GBW_LO	電力 = 低	–	1	–	MHz	
	I_{OUT_MAX}	$V_{DDA} \geq 2.7 V$, 500 mV 電源	–	–	–	–	
SID275	$I_{OUT_MAX_HI}$	電力 = 高	10	–	–	mA	
SID276	$I_{OUT_MAX_MID}$	電力 = 中	10	–	–	mA	
SID277	$I_{OUT_MAX_LO}$	電力 = 低	–	5	–	mA	
	I_{OUT}	$V_{DDA} = 1.71 V$, 500 mV 電源	–	–	–	–	
SID278	$I_{OUT_MAX_HI}$	電力 = 高	4	–	–	mA	
SID279	$I_{OUT_MAX_MID}$	電力 = 中	4	–	–	mA	
SID280	$I_{OUT_MAX_LO}$	電力 = 低	–	2	–	mA	
SID281	V_{IN}	入力電圧範囲	–0.05	–	$V_{DDA} - 0.2$	V	チャージポンプが有効, $V_{DDA} \geq 2.7 V$
SID282	V_{CM}	入力同相電圧	–0.05	–	$V_{DDA} - 0.2$	V	チャージポンプが有効, $V_{DDA} \geq 2.7 V$
	V_{OUT}	$V_{DDA} \geq 2.7 V$	–	–	–	–	
SID283	V_{OUT_1}	電力 = 高, $I_{load} = 10 mA$	0.5	–	$V_{DDA} - 0.5$	V	
SID284	V_{OUT_2}	電力 = 高, $I_{load} = 1 mA$	0.2	–	$V_{DDA} - 0.2$	V	
SID285	V_{OUT_3}	電力 = 中, $I_{load} = 1 mA$	0.2	–	$V_{DDA} - 0.2$	V	
SID286	V_{OUT_4}	電力 = 低, $I_{load} = 0.1 mA$	0.2	–	$V_{DDA} - 0.2$	V	
SID288	V_{OS_TR}	オフセット電圧 (トリミング済み)	1	±0.5	1	mV	高電力モード
SID288A	V_{OS_TR}	オフセット電圧 (トリミング済み)	–	±1	–	mV	中電力モード
SID288B	V_{OS_TR}	オフセット電圧 (トリミング済み)	–	±2	–	mV	低電力モード
SID290	$V_{OS_DR_TR}$	オフセット電圧ドリフト (トリミング済み)	–10	±3	10	μV/°C	高電力モード. $T_A \leq 85^\circ C$.
SID290Q	$V_{OS_DR_TR}$	オフセット電圧ドリフト (トリミング済み)	15	±3	15	μV/°C	高電力モード. $T_A \leq 105^\circ C$
SID290A	$V_{OS_DR_TR}$	オフセット電圧ドリフト (トリミング済み)	–	±10	–	μV/°C	中電力モード
SID290B	$V_{OS_DR_TR}$	オフセット電圧ドリフト (トリミング済み)	–	±10	–	μV/°C	低電力モード

表 8. オペアンプの仕様
 (特性評価で保証) (続き)

仕様 ID#	パラメーター	説明	Min	Typ	Max	単位	詳細/条件
SID291	CMRR	DC同相信号除去比, 高電力モード, 0.5 V~V _{DDA} - 0.5 Vのコモンモデル電圧範囲	60	70	-	dB	V _{DDD} = 3.6 V
SID292	PSRR	1kHzで、100mVリップル	70	85	-	dB	V _{DDD} = 3.6 V
	Noise		-	-	-	-	
SID293	V _{N1}	基準入力, 1 Hz ~1 GHz, 電力 = 高	-	94	-	μVrms	
SID294	V _{N2}	基準入力, 1 kHz, 電力 = 高	-	72	-	nV/rtHz	
SID295	V _{N3}	基準入力, 10kHz, 電力 = 高	-	28	-	nV/rtHz	
SID296	V _{N4}	基準入力, 100kHz, 電力 = 高	-	15	-	nV/rtHz	
SID297	Cload	最大負荷まで安定。50pFで性能仕様を満たす	-	-	125	pF	
SID298	Slew_rate	Cload = 50 pF, 電力 = 高, V _{DDA} ≥ 2.7 V	6	-	-	V/μs	
SID299	T _{op_wake}	無効から有効まで、外付けRC支配なし	-	25	-	μs	
SID299A	OL_GAIN	オープンループゲイン	-	90	-	dB	
	Comp_mode	コンパレータモード; 50mV駆動, Trise = Tfall (おおよそ)	-	-	-		
SID300	T _{PD1}	応答時間; 電力 = 高	-	150	-	ns	
SID301	T _{PD2}	応答時間; 電力 = 中	-	400	-	ns	
SID302	T _{PD3}	応答時間; 電力 = 低	-	2000	-	ns	
SID303	V _{hyst_op}	ヒステリシス	-	10	-	mV	
ディープスリープモード		モード2は最低電流範囲。モード1はGBWが高い					ディープスリープモード, V _{DDA} ≥ 2.7 V.
SID_DS_1	IDD_HI_M1	モード1, 高電流	-	1400	-	uA	25 °C
SID_DS_2	IDD_MED_M1	モード1, 中電流	-	700	-	uA	25 °C
SID_DS_3	IDD_LOW_M1	モード1, 低電流	-	200	-	uA	25 °C
SID_DS_4	IDD_HI_M2	モード2, 高電流	-	120	-	uA	25 °C
SID_DS_5	IDD_MED_M2	モード2, 中電流	-	60	-	uA	25 °C
SID_DS_6	IDD_LOW_M2	モード2, 低電流	-	15	-	uA	25 °C
SID_DS_7	GBW_HI_M1	モード1, 高電流	-	4	-	MHz	25 °C
SID_DS_8	GBW_MED_M1	モード1, 中電流	-	2	-	MHz	25 °C
SID_DS_9	GBW_LOW_M1	モード1, 低電流	-	0.5	-	MHz	25 °C
SID_DS_10	GBW_HI_M2	モード2, 高電流	-	0.5	-	MHz	20pF 負荷、DC 負荷なし、0.2V~V _{DDA} -1.5V
SID_DS_11	GBW_MED_M2	モード2, 中電流	-	0.2	-	MHz	20pF 負荷、DC 負荷なし、0.2V~V _{DDA} -1.5V
SID_DS_12	GBW_LOW_M2	モード2, 低電流	-	0.1	-	MHz	20pF 負荷、DC 負荷なし、0.2V~V _{DDA} -1.5V
SID_DS_13	VOS_HI_M1	モード1, 高電流	-	5	-	mV	トリミング済み、25°C、0.2V ~ V _{DDA} -1.5V

表 8. オペアンプの仕様
 (特性評価で保証) (続き)

仕様 ID#	パラメーター	説明	Min	Typ	Max	単位	詳細/条件
SID_DS_14	VOS_MED_M1	モード1, 中電流	-	5	-	mV	トリミング済み、 25°C、 0.2V~V _{DDA} -1.5V
SID_DS_15	VOS_LOW_M1	モード1, 低電流	-	5	-	mV	トリミング済み、 25°C、 0.2V~V _{DDA} -1.5V
SID_DS_16	VOS_HI_M2	モード2, 高電流	-	5	-	mV	トリミング済み、 25°C、 0.2V~V _{DDA} -1.5V
SID_DS_17	VOS_MED_M2	モード2, 中電流	-	5	-	mV	トリミング済み、 25°C、 0.2V~V _{DDA} -1.5V
SID_DS_18	VOS_LOW_M2	モード2, 低電流	-	5	-	mV	トリミング済み、 25°C、 0.2V~V _{DDA} -1.5V
SID_DS_19	IOUT_HI_M1	モード1, 高電流	-	10	-	mA	出力が ⁰ 0.5V ~ V _{DDA} -0.5 V
SID_DS_20	IOUT_MED_M1	モード1, 中電流	-	10	-	mA	出力が ⁰ 0.5V ~ V _{DDA} -0.5 V
SID_DS_21	IOUT_LOW_M1	モード1, 低電流	-	4	-	mA	出力が ⁰ 0.5V ~ V _{DDA} -0.5 V
SID_DS_22	IOUT_HI_M2	モード2, 高電流	-	1	-	mA	出力が ⁰ 0.5V ~ V _{DDA} -0.5 V
SID_DS_23	IOUT_MED_M2	モード2, 中電流	-	1	-	mA	出力が ⁰ 0.5V ~ V _{DDA} -0.5 V
SID_DS_24	IOUT_LOW_M2	モード2, 低電流	-	0.5	-	mA	出力が ⁰ 0.5V ~ V _{DDA} -0.5 V

コンパレータ

表 9. コンパレータの DC 仕様

仕様 ID#	パラメーター	説明	Min	Typ	Max	単位	詳細/条件
SID85	V _{OFFSET2}	入力オフセット電圧。 コモンモード電圧範囲: 0~V _{DD} -1	-	-	±4	mV	
SID85A	V _{OFFSET3}	入力オフセット電圧。超低消費電力 モード(温度 < 0 °C: V _{DDD} ≥ 2.2 V, 温度 > 0 °C: V _{DDD} ≥ 1.8 V)	-	±12	-	mV	
SID86	V _{HYST}	有効時のヒステリシス。 コモンモード電圧範囲: 0~V _{DD} -1	-	10	35	mV	特性評価で保証
SID87	V _{ICM1}	通常モードでの入力同相電圧	0	-	V _{DDD} - 0.1	V	モード1とモード2
SID247	V _{ICM2}	低消費電力モードでの入力同相電圧(温度 < 0 °C: V _{DDD} ≥ 2.2 V, 温度 > 0 °C: V _{DDD} ≥ 1.8 V)	0	-	V _{DDD}	V	
SID247A	V _{ICM3}	超低消費電力モードでの入力同相電圧	0	-	V _{DDD} - 1.15	V	
SID88	CMRR	同相信号除去比	50	-	-	dB	V _{DDD} ≥ 2.7 V。特性 評価で保証
SID88A	CMRR	同相信号除去比	42	-	-	dB	V _{DDD} < 2.7 V。特性 評価で保証

表 9. コンパレータの DC 仕様 (続き)

仕様 ID#	パラメーター	説明	Min	Typ	Max	単位	詳細/条件
SID89	I _{CMP1}	ブロック電流, 通常モード	–	–	400	μA	特性評価で保証
SID248	I _{CMP2}	ブロック電流, 低消費電力モード	–	–	100	μA	特性評価で保証
SID259	I _{CMP3}	ブロック電流, 超低消費電力モード (温度 < 0 °C: V _{DDDD} ≥ 2.2 V, 温度 > 0 °C: V _{DDDD} ≥ 1.8 V)	–	6	28	μA	特性評価で保証
SID90	Z _{CMP}	コンパレータの DC 入力インピーダンス	35	–	–	MΩ	特性評価で保証

表 10. コンパレータ AC 仕様

(特性評価で保証)

仕様 ID#	パラメーター	説明	Min	Typ	Max	単位	詳細/条件
SID91	T _{RESP1}	応答時間, 通常モード	–	–	110	ns	50mV オーバードライブ
SID258	T _{RESP2}	応答時間, 低消費電力モード	–	–	200	ns	50mV オーバードライブ
SID92	T _{RESP3}	応答時間, 超低消費電力モード (温度 < 0 °C: V _{DDDD} ≥ 2.2 V, 温度 > 0 °C: V _{DDDD} ≥ 1.8 V)	–	–	15	μs	200mV オーバードライブ

温度センサー

表 11. 温度センサーの仕様

仕様 ID#	パラメータ	説明	Min	Typ	Max	単位	詳細/条件
SID93	T _{SENSACC}	温度センサーの精度	–5	±1	+5	°C	–40°C ~ +85°C

SAR ADC

表 12. SAR ADC の DC 仕様

仕様 ID#	パラメータ	説明	Min	Typ	Max	単位	詳細/条件
SID94	A_RES	分解能	–	–	12	ビット	
SID95	A_CHNIS_S	チャンネル数 – シングルエンド	–	–	16		
SID96	A-CHNKS_D	チャンネル数 – 差動	–	–	8		差動入力には隣接する I/O 使用
SID97	A-MONO	単調性	–	–	–		あり。特性評価に基づく
SID98	A_GAINERR	ゲイン誤差	–	–	±0.1	%	外部リファレンスあり
SID99	A_OFFSET	入力オフセット電圧	–	–	2	mV	1V V _{REF} で測定
SID100	A_ISAR	消費電流	–	–	1	mA	
SID101	A_VINS	入力電圧範囲 - シングルエンド	V _{SS}	–	V _{DDA}	V	デバイスの特性評価に基づく
SID102	A_VIND	入力電圧範囲 - 差動	V _{SS}	–	V _{DDA}	V	デバイスの特性評価に基づく
SID103	A_INRES	入力抵抗	–	–	2.2	KΩ	デバイスの特性評価に基づく
SID104	A_INCAP	入力静電容量	–	–	10	pF	デバイスの特性評価に基づく

表 13. SAR ADC の AC 仕様

(特性評価で保証)

仕様 ID#	パラメータ	説明	Min	Typ	Max	単位	詳細/条件
SID106	A_PSRR	電源電圧変動除去比	70	-	-	dB	
SID107	A_CMRR	同相信号除去比	66	-	-	dB	1V で測定
SID108	A_SAMP_1	サンプル レート、外付けリファレンス バイパス コンデンサあり	-	-	1	MspS	
SID108A	A_SAMP_2	サンプル レート、バイパス コンデンサ なし。リファレンス = V_{DD}	-	-	1	MspS	
SID108B	A_SAMP_3	サンプル レート、バイパス コンデンサ なし。内部リファレンス	-	-	100	KspS	
SID109	A_SNR	信号対ノイズおよび歪み比 (SINAD)	66	-	-	dB	$F_{IN} = 10\text{kHz}$
SID111	A_INL	積分非直線性	-1.4	-	+1.4	LSB	$V_{DD} = 1.71 \sim 5.5$ 、 1MspS、 $V_{ref} = 1 \sim 5.5$
SID111A	A_INL	積分非直線性	-1.4	-	+1.4	LSB	$V_{DDD} = 1.71 \sim 3.6$ 、 1MspS、 $V_{ref} = 1.71 \sim V_{DDD}$
SID111B	A_INL	積分非直線性	-1.4	-	+1.4	LSB	$V_{DDD} = 1.71 \sim 5.5$ 、 500kspS、 $V_{ref} = 1 \sim 5.5$
SID112	A_DNL	微分非直線性	-0.9	-	+1.35	LSB	$V_{DDD} = 1.71 \sim 5.5$ 、 1MspS、 $V_{ref} = 1 \sim 5.5$
SID112A	A_DNL	微分非直線性	-0.9	-	+1.35	LSB	$V_{DDD} = 1.71 \sim 3.6$ 、 1MspS、 $V_{ref} = 1.71 \sim V_{DDD}$
SID112B	A_DNL	微分非直線性	-0.9	-	+1.35	LSB	$V_{DDD} = 1.71 \sim 5.5$ 、 500kspS、 $V_{ref} = 1 \sim 5.5$
SID113	A_THD	全高調波歪み	-	-	-65	dB	$F_{IN} = 10\text{kHz}$

CSD
表 14. CSD Block Specification

仕様 ID#	パラメータ	説明	Min	Typ	Max	単位	詳細/条件
CSD 仕様							
SID308	VCSD	動作電圧範囲	1.71	-	5.5	V	
SID309	IDAC1	8 ビット分解能用の DNL	-1	-	1	LSB	
SID310	IDAC1	8 ビット分解能用の INL	-3	-	3	LSB	
SID311	IDAC2	7 ビット分解能用の DNL	-1	-	1	LSB	
SID312	IDAC2	7 ビット分解能用の INL	-3	-	3	LSB	
SID313	SNR	指数対ノイズ比。特性評価で保証	5	-	-	比率	静電容量範囲が 9 ~ 35pF、 感度 = 0.1pF
SID314	IDAC1_CRT1	高レンジの Idac1 (8 ビット) の出力電流	-	612	-	μA	
SID314A	IDAC1_CRT2	低レンジの Idac1 (8 ビット) の出力電流	-	306	-	μA	
SID315	IDAC2_CRT1	高レンジの Idac2 (7 ビット) の出力電流	-	304.8	-	μA	
SID315A	IDAC2_CRT2	低レンジの Idac2 (7 ビット) の出力電流	-	152.4	-	μA	

デジタル ペリフェラル

次の仕様は、タイマ モードでのタイマー / カウンター / PWM ペリフェラルに適用されます。

タイマー / カウンター / PWM

表 15. TCPWM 仕様

(特性評価で保証)

仕様 ID#	パラメーター	説明	Min	Typ	Max	単位	詳細 / 条件
SID.TCPWM.1	ITCPWM1	3MHz でのブロック消費電流			45	μA	すべてのモード (タイマー / カウンター / PWM)
SID.TCPWM.2	ITCPWM2	12MHz でのブロック消費電流			155	μA	すべてのモード (タイマー / カウンター / PWM)
SID.TCPWM.2A	ITCPWM3	48MHz でのブロック消費電流			450	μA	すべてのモード (タイマー / カウンター / PWM)
SID.TCPWM.3	TCPWMFREQ	動作周波数			Fc	MHz	Fc max = Fcpu。Max = 48MHz
SID.TCPWM.4	TPWMENEXT	すべてのトリガー イベント用の入カトリガー パルス幅	2/Fc			ns	選択した動作モードによってトリガーイベントはストップ、スタート、リロード、カウント、キャプチャ、またはキル
SID.TCPWM.5	TPWMEXT	出カトリガー パルス幅	2/Fc			ns	オーバーフロー、アンダーフロー、および CC (カウンタ = 比較値) トリガー出力の最小幅
SID.TCPWM.5A	TCRES	カウンタ分解能	1/Fc			ns	連続カウント同士間の最小時間
SID.TCPWM.5B	PWMRES	PWM 分解能	1/Fc			ns	PWM 出力の最小パルス幅
SID.TCPWM.5C	QRES	直交位相分解能	1/Fc			ns	直交位相入力同士間の最小パルス幅

I²C

表 16. 固定 I²C の DC 仕様

(特性評価で保証)

仕様 ID#	パラメーター	説明	Min	Typ	Max	単位	詳細 / 条件
SID149	I _{I2C1}	100kHz でのブロック消費電流	-	-	50	μA	
SID150	I _{I2C2}	400kHz でのブロック消費電流	-	-	135	μA	
SID151	I _{I2C3}	1Mbps でのブロック消費電流	-	-	310	μA	
SID152	I _{I2C4}	ディープスリープ モードで有効にされた I ² C	-	-	1.4	μA	

表 17. 固定 I²C AC 仕様

(特性評価で保証)

仕様 ID#	パラメーター	説明	Min	Typ	Max	単位	詳細 / 条件
SID153	F _{I2C1}	ビットレート	-	-	1	Mbps	

LCD ダイレクト ドライブ
表 18. LCD 直接駆動の DC 仕様

(特性評価で保証)

仕様 ID#	パラメーター	説明	Min	Typ	Max	単位	詳細/条件
SID154	I _{LCDLOW}	低消費電力モードでの動作電流	–	5	–	μA	16 × 4 小型セグメントディスプレイが 50Hz で動作
SID155	C _{LCDCAP}	セグメント/コモン ドライバーあたりの LCD 静電容量	–	500	5000	pF	設計で保証
SID156	LCD _{OFFSET}	長時間セグメント オフセット	–	20	–	mV	
SID157	I _{LCDOP1}	PWM モード電流。5V バイアス。24MHz IMO	–	0.6	–	mA	32 × 4 セグメント、50Hz、25°C
SID158	I _{LCDOP2}	PWM モード電流。3.3V バイアス。24MHz IMO	–	0.5	–	mA	32 × 4 セグメント、50Hz、25°C

表 19. LCD 直接駆動の AC 仕様

(特性評価で保証)

仕様 ID#	パラメーター	説明	Min	Typ	Max	単位	詳細/条件
SID159	F _{LCD}	LCD フレーム レート	10	50	150	Hz	

表 20. 固定 UART の DC 仕様

(特性評価で保証)

仕様 ID#	パラメーター	説明	Min	Typ	Max	単位	詳細/条件
SID160	I _{UART1}	100kbps でのブロック消費電流	–	–	55	μA	
SID161	I _{UART2}	1000kbps でのブロック消費電流	–	–	312	μA	

表 21. 固定 UART の AC 仕様

(特性評価で保証)

仕様 ID#	パラメーター	説明	Min	Typ	Max	単位	詳細/条件
SID162	F _{UART}	ビット レート	–	–	1	Mbps	

SPI の仕様
表 22. 固定 SPI の DC 仕様

(特性評価で保証)

仕様 ID#	パラメーター	説明	Min	Typ	Max	単位	詳細/条件
SID163	I _{SPI1}	1Mbps でのブロック消費電流	–	–	360	μA	
SID164	I _{SPI2}	4Mbps でのブロック消費電流	–	–	560	μA	
SID165	I _{SPI3}	8Mbps でのブロック消費電流	–	–	600	μA	

表 23. 固定 SPI の AC 仕様

(特性評価で保証)

仕様 ID#	パラメーター	説明	Min	Typ	Max	単位	詳細/条件
SID166	F _{SPI}	SPI 動作周波数 (マスター; 6 倍オーバーサンプリング)	–	–	8	MHz	

表 24. 固定 SPI マスター モードの AC 仕様

(特性評価で保証)

仕様 ID#	パラメーター	説明	Min	Typ	Max	単位	詳細/条件
SID167	T _{DMO}	Sclock 駆動エッジ後の MOSI 有効期間	–	–	15	ns	
SID168	T _{DSI}	Sclock キャプチャ エッジ前の MISO 有効時間。フルクロック サイクル、遅い MISO サンプルを使用	20	–	–	ns	
SID169	T _{HMO}	スレーブ側でのキャプチャ エッジ前の MOSI データ ホールド時間	0	–	–	ns	

表 25. 固定 SPI スレーブ モードの AC 仕様

(特性評価で保証)

仕様 ID#	パラメーター	説明	Min	Typ	Max	単位	詳細/条件
SID170	T _{DMI}	Sclock キャプチャ エッジ前の MOSI 有効時間	40	–	–	ns	
SID171	T _{DSO}	Sclock 駆動エッジ後の MISO 有効期間	–	–	42 + 3 × (1/FCPU)	ns	
SID171A	T _{DSO_ext}	外部クロック モードでの Sclock 駆動エッジ後の MISO 有効時間	–	–	48	ns	
SID172	T _{HSO}	前の MISO データ ホールド時間	0	–	–	ns	
SID172A	T _{SSELCK}	SSEL 有効から最初の SCK 有効エッジまでの時間	100	–	–	ns	

メモリ
表 26. フラッシュの DC 仕様

仕様 ID#	パラメーター	説明	Min	Typ	Max	単位	詳細/条件
SID173	V _{PE}	消去およびプログラム電圧	1.71	–	5.5	V	

表 27. フラッシュの AC 仕様

仕様 ID#	パラメーター	説明	Min	Typ	Max	単位	詳細/条件
SID174	T _{ROWWRITE}	行 (ブロック) 書き込み時間 (消去およびプログラム)	–	–	20	ms	行 (ブロック) = 128 バイト
SID175	T _{ROWERASE}	行消去時間	–	–	13	ms	
SID176	T _{ROWPROGRAM}	消去後の行プログラム時間	–	–	7	ms	
SID178	T _{BULKERASE}	バルク消去時間 (128KB)	–	–	35	ms	
SID179	T _{SECTORERASE}	セクタ消去時間 (8KB)	–	–	15	ms	
SID180	T _{DEVPROG}	デバイス プログラム合計時間	–	–	15	s	特性評価で保証
SID181	F _{END}	フラッシュへのアクセス可能回数	100 K	–	–	サイクル	特性評価で保証
SID182	F _{RET}	フラッシュのデータ保存期間。 T _A ≤ 55°C、プログラム/消去サイクル = 100K	20	–	–	年	特性評価で保証
SID182A		フラッシュのデータ保存期間。 T _A ≤ 85°C、プログラム/消去サイクル = 10K	10	–	–	年	特性評価で保証
SID182B	F _{RETQ}	F フラッシュのデータ保存期間。 T _A ≤ 85°C、プログラム/消去サイクル = 10K, T _A ≥ 85 °C の場合 3年 以下	10	20	–	年	特性評価で保証

システム リソース

電圧低下対応パワー オン リセット (POR)

表 28. 不正確なパワー オン リセット (PRES)

仕様 ID#	パラメーター	説明	Min	Typ	Max	単位	詳細/条件
SID185	V _{RISEIPOR}	立ち上りトリップ電圧	0.80	–	1.45	V	特性評価で保証
SID186	V _{FALLIPOR}	立ち下りトリップ電圧	0.75	–	1.4	V	特性評価で保証
SID187	V _{IPORHYST}	ヒステリシス	15	–	200	mV	特性評価で保証

表 29. 正確なパワー オン リセット (POR)

仕様 ID#	パラメーター	説明	Min	Typ	Max	単位	詳細/条件
SID190	V _{FALLPPOR}	アクティブ モードとスリープモードでの BOD トリップ電圧	1.64	–	–	V	特性評価で保証
SID192	V _{FALLDPSLP}	ディープスリープ モードでの BOD トリップ電圧	1.4	–	–	V	特性評価で保証

電圧モニター

表 30. 電圧モニターの DC 仕様

仕様 ID#	パラメーター	説明	Min	Typ	Max	単位	詳細/条件
SID195	V _{LVI1}	LVI_A/D_SEL[3:0] = 0000b	1.71	1.75	1.79	V	
SID196	V _{LVI2}	LVI_A/D_SEL[3:0] = 0001b	1.76	1.80	1.85	V	
SID197	V _{LVI3}	LVI_A/D_SEL[3:0] = 0010b	1.85	1.90	1.95	V	
SID198	V _{LVI4}	LVI_A/D_SEL[3:0] = 0011b	1.95	2.00	2.05	V	
SID199	V _{LVI5}	LVI_A/D_SEL[3:0] = 0100b	2.05	2.10	2.15	V	
SID200	V _{LVI6}	LVI_A/D_SEL[3:0] = 0101b	2.15	2.20	2.26	V	
SID201	V _{LVI7}	LVI_A/D_SEL[3:0] = 0110b	2.24	2.30	2.36	V	
SID202	V _{LVI8}	LVI_A/D_SEL[3:0] = 0111b	2.34	2.40	2.46	V	
SID203	V _{LVI9}	LVI_A/D_SEL[3:0] = 1000b	2.44	2.50	2.56	V	
SID204	V _{LVI10}	LVI_A/D_SEL[3:0] = 1001b	2.54	2.60	2.67	V	
SID205	V _{LVI11}	LVI_A/D_SEL[3:0] = 1010b	2.63	2.70	2.77	V	
SID206	V _{LVI12}	LVI_A/D_SEL[3:0] = 1011b	2.73	2.80	2.87	V	
SID207	V _{LVI13}	LVI_A/D_SEL[3:0] = 1100b	2.83	2.90	2.97	V	
SID208	V _{LVI14}	LVI_A/D_SEL[3:0] = 1101b	2.93	3.00	3.08	V	
SID209	V _{LVI15}	LVI_A/D_SEL[3:0] = 1110b	3.12	3.20	3.28	V	
SID210	V _{LVI16}	LVI_A/D_SEL[3:0] = 1111b	4.39	4.50	4.61	V	
SID211	LVI_IDD	ブロック電流	–	–	100	μA	特性評価で保証

表 31. 電圧モニターの AC 仕様

仕様 ID#	パラメーター	説明	Min	Typ	Max	単位	詳細/条件
SID212	T _{MONTRIP}	電圧モニター トリップ時間	–	–	1	μs	特性評価で保証

SWD インターフェース
表 32. SWD インターフェース仕様

仕様 ID#	パラメーター	説明	Min	Typ	Max	単位	詳細/条件
SID213	F_SWDCLK1	$3.3V \leq V_{DD} \leq 5.5V$	-	-	14	MHz	SWDCLK \leq 1/3 CPU クロック周波数
SID214	F_SWDCLK2	$1.71V \leq V_{DD} \leq 3.3V$	-	-	7	MHz	SWDCLK \leq 1/3 CPU クロック周波数
SID215	T_SWDI_SETUP	$T=1/f$ SWDCLK	$0.25 \cdot T$	-	-	ns	特性評価で保証
SID216	T_SWDI_HOLD	$T=1/f$ SWDCLK	$0.25 \cdot T$	-	-	ns	特性評価で保証
SID217	T_SWDO_VALID	$T=1/f$ SWDCLK	-	-	$0.5 \cdot T$	ns	特性評価で保証
SID217A	T_SWDO_HOLD	$T=1/f$ SWDCLK	1	-	-	ns	特性評価で保証

内部主振動子
表 33. IMO の DC 仕様

(設計で保証)

仕様 ID#	パラメーター	説明	Min	Typ	Max	単位	詳細/条件
SID218	I _{IMO1}	48MHz での IMO 動作電流	-	-	1000	μA	
SID219	I _{IMO2}	24MHz での IMO 動作電流	-	-	325	μA	
SID220	I _{IMO3}	12MHz での IMO 動作電流	-	-	225	μA	
SID221	I _{IMO4}	6MHz での IMO 動作電流	-	-	180	μA	
SID222	I _{IMO5}	3MHz での IMO 動作電流	-	-	150	μA	

表 34. IMO の AC 仕様

仕様 ID#	パラメーター	説明	Min	Typ	Max	単位	詳細/条件
SID223	F _{IMOTOL1}	3MHz ~ 48MHz での周波数変化	-	-	±2	%	$T_A > 85^\circ\text{C}$ かつIMO周波数 < 24 MHzの場合 ±3%
SID226	T _{STARTIMO}	IMO 起動時間	-	-	12	μs	
SID227	T _{JITRMSIMO1}	3MHz での RMS ジッタ	-	156	-	ps	
SID228	T _{JITRMSIMO2}	24MHz での RMS ジッタ	-	145	-	ps	
SID229	T _{JITRMSIMO3}	48MHz での RMS ジッタ	-	139	-	ps	

内部低速振動子
表 35. ILO の DC 仕様

(設計で保証)

仕様 ID#	パラメーター	説明	Min	Typ	Max	単位	詳細/条件
SID231	I _{ILO1}	32kHz での ILO 動作電流	-	0.3	1.05	μA	特性評価で保証
SID233	I _{ILOLEAK}	ILO リーク電流	-	2	15	nA	設計で保証

表 36. ILO の AC 仕様

仕様 ID#	パラメーター	説明	Min	Typ	Max	単位	詳細/条件
SID234	T _{STARTILO1}	ILO 起動時間	-	-	2	ms	特性評価で保証
SID236	T _{ILODUTY}	ILO デューティ比	40	50	60	%	特性評価で保証
SID237	F _{ILOTTRIM1}	32kHz でのトリミング済み周波数	15	32	50	kHz	$T_A > 85^\circ\text{C}$ の場合、最大 ILO 周波数は 70 kHz

表 37. 外部クロック仕様

仕様 ID#	パラメーター	説明	Min	Typ	Max	単位	詳細/条件
SID305	ExtClkFreq	外部クロック入力周波数	0	–	48	MHz	特性評価で保証
SID306	ExtClkDuty	デューティ サイクル ; $V_{DD/2}$ で測定	45	–	55	%	特性評価で保証

表 38. ウォッチ水晶振動子 (WCO) 仕様

仕様 ID#	パラメーター	説明	Min	Typ	Max	単位	詳細/条件
IMO WCO-PLL 校正モード							
SID330	IMO _{WCO1}	IMO が 3MHz に設定された時の周波数変動	-0.6	–	0.6	%	WCO 許容誤差を含まない
SID331	IMO _{WCO2}	IMO が 5MHz に設定された時の周波数変動	-0.4	–	0.4	%	WCO 許容誤差を含まない
SID332	IMO _{WCO3}	IMO が 7MHz または 9MHz に設定された時の周波数変動	-0.3	–	0.3	%	WCO 許容誤差を含まない
SID333	IMO _{WCO4}	上記以外の IMO 周波数設定	-0.2	–	0.2	%	WCO 許容誤差を含まない
WCO 仕様							
SID398	F _{WCO}	水晶振動子の周波数	–	32.768	–	kHz	
SID399	F _{TOL}	周波数許容誤差	–	50	250	ppm	20ppm の水晶誤差付き
SID400	ESR	等価直列抵抗	–	50	–	kΩ	
SID401	PD	駆動レベル	–	–	1	μW	
SID402	T _{START}	起動時間	–	–	500	ms	
SID403	C _L	水晶の負荷容量	6	–	12.5	pF	
SID404	C ₀	水晶の並列容量	–	1.35	–	pF	
SID405	I _{WCO1}	動作電流 (高消費電力モード)	–	–	8	uA	

表 39. UDB の AC 仕様

(特性評価で保証)

仕様 ID#	パラメーター	説明	Min	Typ	Max	単位	詳細/条件
データパス性能							
SID249	F _{MAX-TIMER}	UDB ペアの 16 ビット タイマーの最大周波数	–	–	48	MHz	
SID250	F _{MAX-ADDER}	UDB ペアの 16 ビット加算器の最大周波数	–	–	48	MHz	
SID251	F _{MAX-CRC}	UDB ペアの 16 ビット CRC/PRS の最大周波数	–	–	48	MHz	
UDB での PLD 性能							
SID252	F _{MAX-PLD}	UDB ペアの 2 パス PLD 機能の最大周波数	–	–	48	MHz	
クロック~出力時間							
SID253	T _{CLK_OUT_UBD1}	25°C でのクロック入力からデータ出力までの伝播遅延時間、標準ケース	–	15	–	ns	
SID254	T _{CLK_OUT_UBD2}	クロック入力からデータ出力までの伝播遅延時間、ワーストケース	–	25	–	ns	

表 40. ブロック仕様

仕様 ID#	パラメータ	説明	Min	Typ	Max	単位	詳細/条件
SID256*	T _{WS48} *	48MHz でのウェイトステート数	2	-	-		CPU がフラッシュから実行
SID257	T _{WS24} *	24MHz でのウェイトステート数	1	-	-		CPU がフラッシュから実行
SID260	V _{REFSAR}	SAR へのトリミング済み内部リファレンス	-1	-	+1	%	V _{bg} (1.024V) のパーセント。特性評価で保証
SID261	F _{SARINTREF}	外部リファレンス バイパスなしの SAR 動作速度	-	-	100	ksps	12 ビット分解能。特性評価で保証
SID262	T _{CLKSWITCH}	clk1 周期中の clk1 から clk2 までのクロック切り替え	3	-	4	周期	特性評価で保証

* T_{WS48} と T_{WS24} は設計保証

表 41. UDB ポート アダプタ仕様

(LPC Component 仕様に基づき、特性評価で保証、-10pF 負荷、3V V_{DDIO} と V_{DD})

仕様 ID#	パラメーター	説明	Min	Typ	Max	単位	詳細/条件
SID263	T _{LCLKDO}	LCLK から出力までの遅延時間	-	-	18	ns	
SID264	T _{DINLCLK}	LCLK 立ち上りエッジまでの入力セットアップ時間	-	-	7	ns	
SID265	T _{DINLCLKHLD}	LCLK 立ち上りエッジからの入力ホールド時間	0	-	-	ns	
SID266	T _{LCLKHIZ}	LCLK から出力トライステートまでの時間	-	-	28	ns	
SID267	T _{FLCLK}	LCLK 周波数	-	-	33	MHz	
SID268	T _{LCLKDUTY}	LCLK デューティ比 (HIGH パーセント)	40	-	60	%	

表 42. CAN 仕様

仕様 ID#	パラメーター	説明	Min	Typ	Max	単位	詳細/条件
SID420	IDD_CAN	ブロック消費電流	-	-	200	uA	
SID421	CAN_bits	CAN ビット レート (最少 8MHz クロック)	-	-	1	Mbps	

注文情報

PSoC 4200M の型番および機能を下表にリストアップします。

表 43. PSoC 4200M 注文情報

カテゴリ	MPN	機能														パッケージ				
		CPU最大速度 (MHz)	フラッシュ (KB)	SRAM (KB)	UDB	オペアンプ (CTBm)	CSD	IDAC (1X7-Bit, 1-8-Bit)	LCD直接駆動	12ビットSAR ADC	LPコンパレータ	TCPWMブロック	SCBブロック	CAN	GPIO	44ピンTQFP	48ピンTQFP	64ピンTQFP (0.5mmピッチ)	64ピンTQFP (0.8mmピッチ)	68ピンQFN
4245	CY8C4245AZI-M433	48	32	4	4	2	-	-	-	1000 ksps	2	8	3	-	38	-	✓	-	-	-
	CY8C4245AZI-M443	48	32	4	4	2	1	-	✓	1000 ksps	2	8	3	-	38	-	✓	-	-	-
	CY8C4245AZI-M445	48	32	4	4	2	1	-	✓	1000 ksps	2	8	4	-	51	-	-	✓	-	-
	CY8C4245LTI-M445	48	32	4	4	2	1	-	✓	1000 ksps	2	8	4	-	55	-	-	-	-	✓
	CY8C4245LTI-DM405	48	32	4	4	-	-	-	-	-	2	8	4	-	55	-	-	-	-	✓
	CY8C4245AXI-M445	48	32	4	4	2	1	-	✓	1000 ksps	2	8	4	-	51	-	-	-	✓	-
4246	CY8C4246AXI-M443	48	64	8	4	2	1	-	✓	1000 ksps	2	8	2	-	36	✓	-	-	-	-
	CY8C4246AZI-M443	48	64	8	4	2	1	-	✓	1000 ksps	2	8	3	-	38	-	✓	-	-	-
	CY8C4246AZI-M445	48	64	8	4	2	1	-	✓	1000 ksps	2	8	4	-	51	-	-	✓	-	-
	CY8C4246AZI-M475	48	64	8	4	4	-	2	-	1000 ksps	2	8	4	-	51	-	-	✓	-	-
	CY8C4246LTI-M445	48	64	8	4	2	1	-	✓	1000 ksps	2	8	4	-	55	-	-	-	-	✓
	CY8C4246LTI-M475	48	64	8	4	4	-	2	-	1000 ksps	2	8	4	-	55	-	-	-	-	✓
	CY8C4246LTI-DM405	48	64	8	4	-	-	-	-	-	2	8	4	-	55	-	-	-	-	✓
	CY8C4246AXI-M445	48	64	8	4	2	1	-	✓	1000 ksps	2	8	4	-	51	-	-	-	✓	-
CY8C4246AZQ-M443	48	64	8	4	2	1	-	✓	1000 ksps	2	8	3	-	38	-	✓	-	-	-	
4247	CY8C4247LTI-M475	48	128	16	4	4	2	4	-	1000 ksps	2	8	4	-	55	-	-	-	-	✓
	CY8C4247AZI-M475	48	128	16	4	4	-	4	-	1000 ksps	2	8	4	-	51	-	-	✓	-	-
	CY8C4247AZI-M485	48	128	16	4	4	2	4	✓	1000 ksps	2	8	4	✓	51	-	-	✓	-	-
	CY8C4247AXI-M485	48	128	16	4	4	2	4	✓	1000 ksps	2	8	4	✓	51	-	-	-	✓	-
	CY8C4247LTQ-M475	48	128	16	4	4	2	4	✓	1000 ksps	2	8	4	-	55	-	-	-	-	✓
	CY8C4247AZQ-M485	48	128	16	4	4	2	4	✓	1000 ksps	2	8	4	✓	51	-	-	✓	-	-
	CY8C4247AXQ-M485	48	128	16	4	4	2	4	✓	1000 ksps	2	8	4	✓	51	-	-	-	✓	-

上の表でを使用した命名法は以下の型番の規則に基づきます。

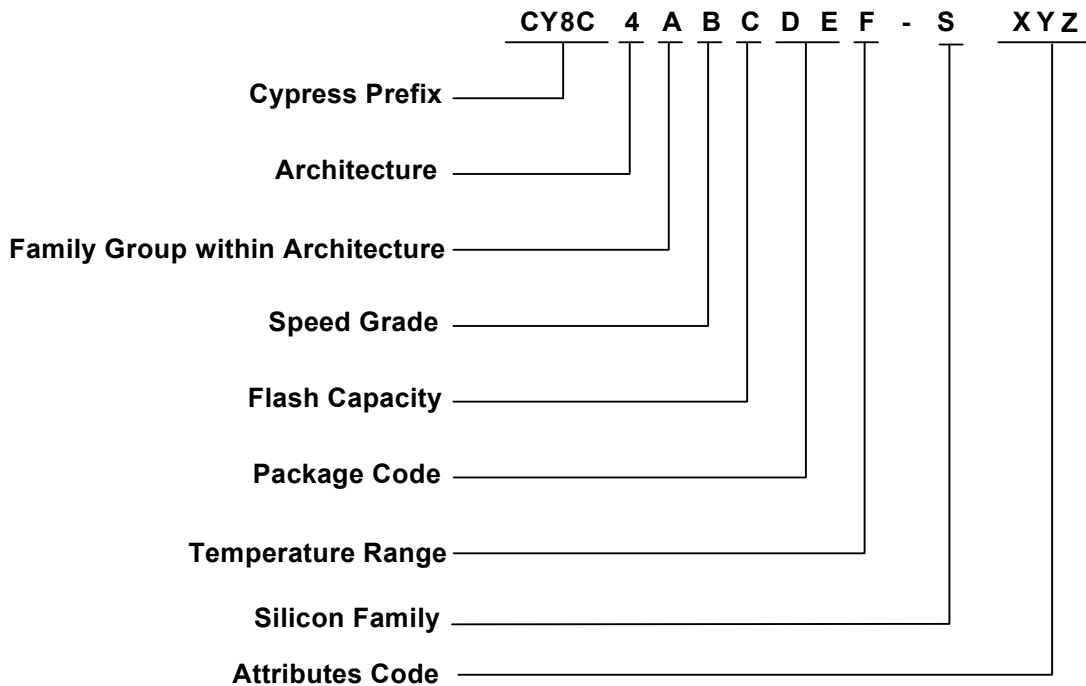
表 44. MPN 命名法

フィールド	説明	値	意味
CY8C	サイプレスの接頭辞		
4	アーキテクチャ	4	PSoC 4
A	ファミリ	2	4200 ファミリ
B	CPU 速度	4	48MHz

フィールド	説明	値	意味
C	フラッシュ容量	4	16KB
		5	32KB
		6	64KB
		7	128KB
DE	パッケージコード	AX、AZ	TQFP
		LT	QFN
		BU	BGA
		FD	CSP
F	温度範囲	I	産業用
		Q	産業用拡張温度範囲
S	シリコンファミリ	該当なし	PSoC 4 ベース シリーズ
		L	PSoC 4 L シリーズ
		BL	PSoC 4 Bluetooth LE
		M	PSoC 4 M シリーズ
XYZ	属性コード	000-999	特定のファミリの機能セットのコード

型番の命名規則

型番フィールドは以下のように定義されています。



パッケージ
表 45. パッケージの寸法

仕様 ID#	パッケージ	説明	パッケージ外形図 #
PKG_1	68 ピン QFN	68 ピン QFN、8mm x 8mm x 1.0mm 高さ、0.4mm ピッチ	001-09618
PKG_2	64 ピン TQFP	64 ピン TQFP、10mm x 10mm x 1.4mm 高さ、0.5mm ピッチ	51-85051
PKG_4	64 ピン TQFP	64 ピン TQFP、14mm x 14mm x 1.4mm 高さ、0.8mm ピッチ	51-85046
PKG_5	48 ピン TQFP	48 ピン TQFP、7mm x 7mm x 1.4mm 高さ、0.5mm ピッチ	51-85135
PKG_6	44 ピン TQFP	44 ピン TQFP、10mm x 10mm x 1.4mm 高さ、0.8mm ピッチ	51-85064

表 46. パッケージの特性

パラメータ	説明	条件	Min	Typ	Max	単位
T _A	動作周囲温度		-40	25	85	°C
T _J	動作周囲温度		-40		100	°C
T _{JA}	パッケージ θ _{JA} (68 ピン QFN)		-	16.8	-	°C/W
T _{JC}	パッケージ θ _{JC} (68 ピン QFN)		-	2.9	-	°C/W
T _{JA}	パッケージ θ _{JA} (64 ピン TQFP、0.5mm ピッチ)		-	56	-	°C/W
T _{JC}	パッケージ θ _{JC} (64 ピン TQFP、0.5mm ピッチ)		-	19.5	-	°C/W
T _{JA}	パッケージ θ _{JA} (64 ピン TQFP、0.8mm ピッチ)		-	66.4	-	°C/W
T _{JC}	パッケージ θ _{JC} (64 ピン TQFP、0.8mm ピッチ)		-	18.2	-	°C/W
T _{JA}	パッケージ θ _{JA} (48 ピン TQFP、0.5mm ピッチ)		-	67.3	-	°C/W
T _{JC}	パッケージ θ _{JC} (48 ピン TQFP、0.5mm ピッチ)		-	30.4	-	°C/W
T _{JA}	パッケージ θ _{JA} (44 ピン TQFP、0.8mm ピッチ)		-	57	-	°C/W
T _{JC}	パッケージ θ _{JC} (44 ピン TQFP、0.8mm ピッチ)		-	25.9	-	°C/W

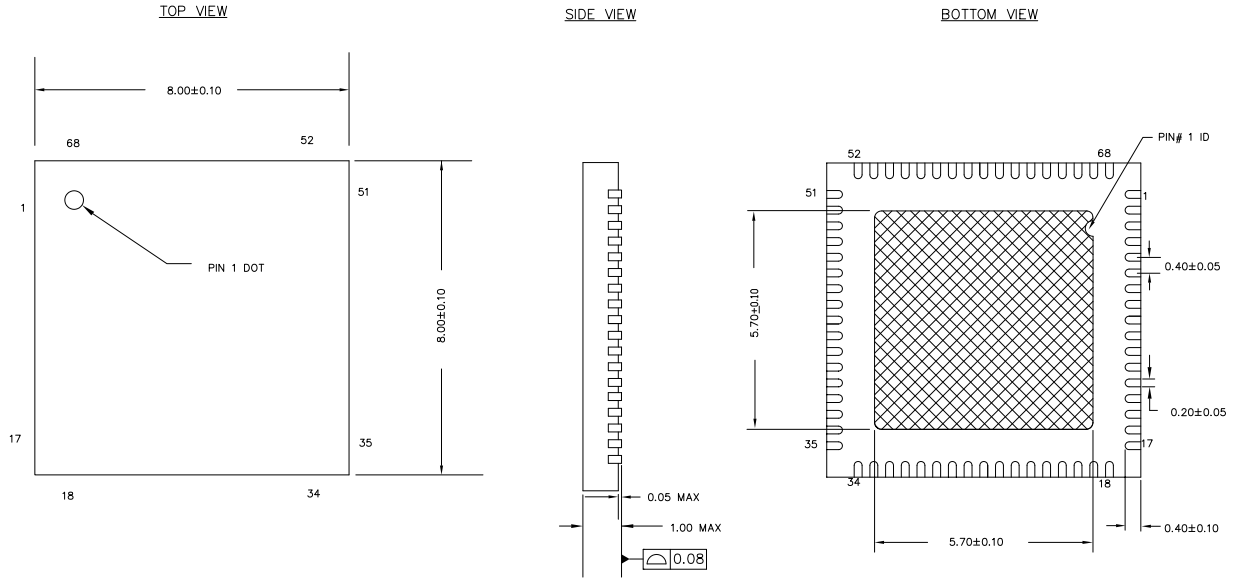
表 47. はんだリフロー ピーク温度

パッケージ	最高ピーク温度	ピーク温度での最長時間
すべてのパッケージ	260°C	30 秒

表 48. パッケージの感湿レベル (MSL)、IPC/JEDEC J-STD-2

パッケージ	MSL
すべてのパッケージ	MSL 3

図 7. 68 ピン 8 × 8 × 1.0mm QFN パッケージ図

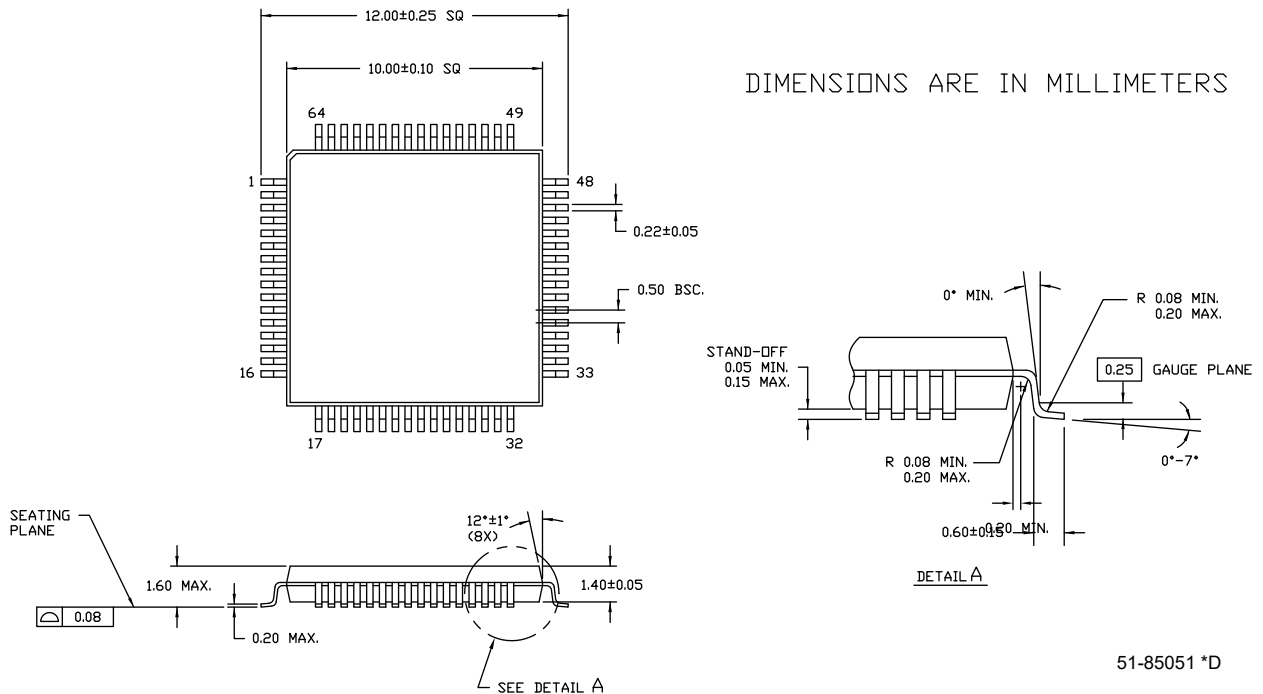


NOTES:

1. HATCH AREA IS SOLDERABLE EXPOSED METAL.
2. REFERENCE JEDEC#: MO-220
3. PACKAGE WEIGHT: 17 ± 2 mg
4. ALL DIMENSIONS ARE IN MILLIMETERS

001-09618 *E

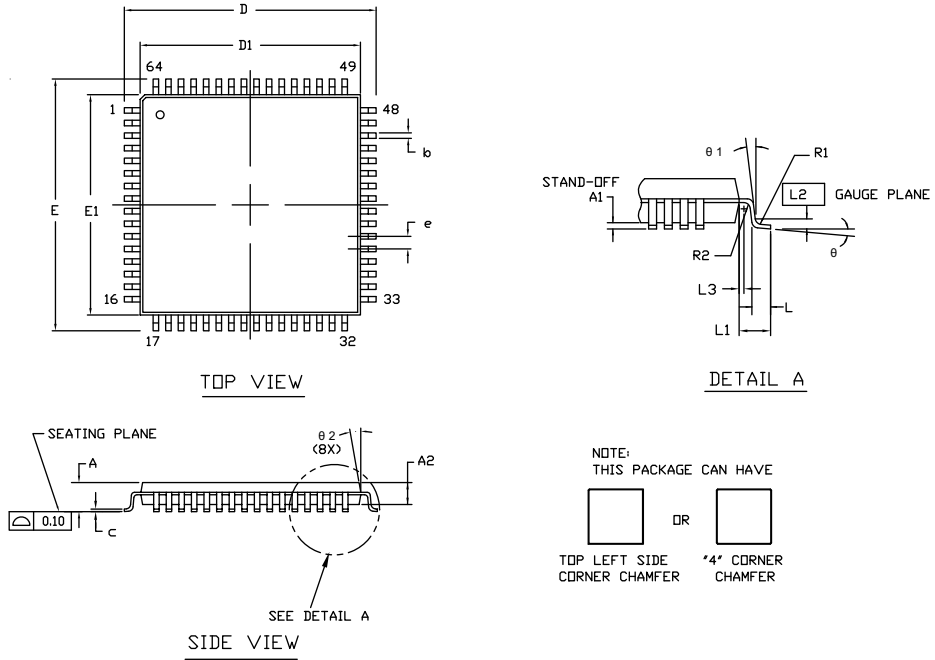
図 8. 64 ピン 10 × 10 × 1.4mm TQFP パッケージ図



DIMENSIONS ARE IN MILLIMETERS

51-85051 *D

図 9. 64 ピン 14 x 14 x 1.4mm TQFP パッケージ図

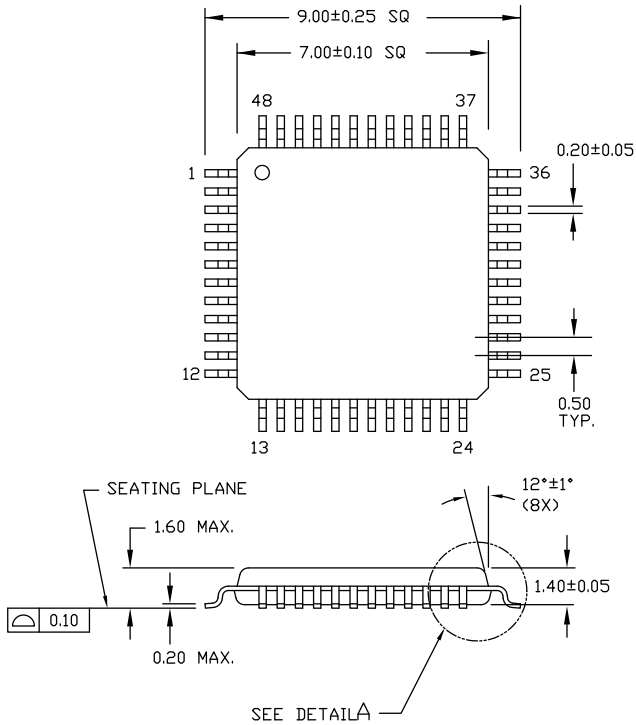


SYMBOL	DIMENSIONS		
	MIN.	NOM.	MAX.
A	—	—	1.60
A1	0.05	—	0.15
A2	1.35	1.40	1.45
D	15.75	16.00	16.25
D1	13.95	14.00	14.05
E	15.75	16.00	16.25
E1	13.95	14.00	14.05
R1	0.08	—	0.20
R2	0.08	—	0.20
θ	0°	—	7°
θ1	0°	—	—
θ2	11°	12°	13°
c	—	—	0.20
b	0.30	0.35	0.40
L	0.45	0.60	0.75
L1	1.00 REF		
L2	0.25 BSC		
L3	0.20	—	—
e	0.80 TYP		

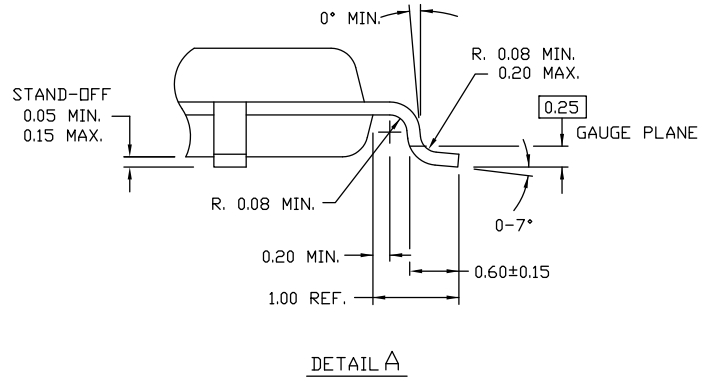
- NOTE:
- JEDEC STD REF MS-026
 - BODY LENGTH DIMENSION DOES NOT INCLUDE MOLD PROTRUSION/END FLASH
MOLD PROTRUSION/END FLASH SHALL NOT EXCEED 0.0098 in (0.25 mm) PER SIDE
BODY LENGTH DIMENSIONS ARE MAX PLASTIC BODY SIZE INCLUDING MOLD MISMATCH
 - DIMENSIONS IN MILLIMETERS

51-85046 *H

図 10. 48ピン 7 × 7 × 1.4mm TQFP パッケージ外形図

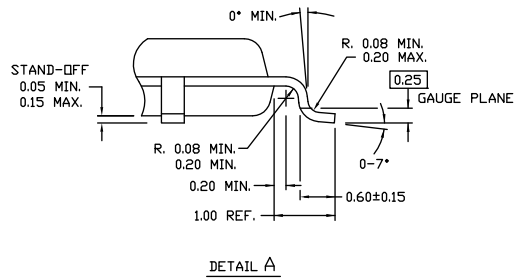
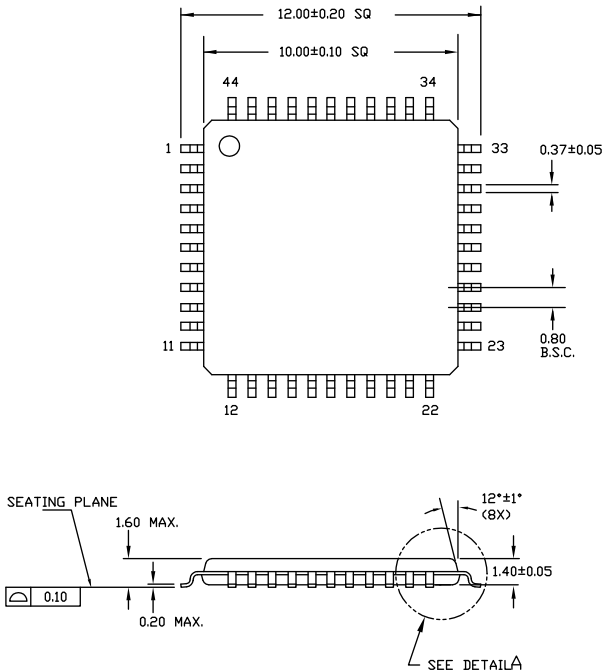


DIMENSIONS ARE IN MILLIMETERS



51-85135 *C

図 11. 44ピン 10 × 10 × 1.4 mm TQFP パッケージ外形図



NOTE:

1. JEDEC STD REF MS-026
2. BODY LENGTH DIMENSION DOES NOT INCLUDE MOLD PROTRUSION/END FLASH
MOLD PROTRUSION/END FLASH SHALL NOT EXCEED 0.0098 in (0.25 mm) PER SIDE
BODY LENGTH DIMENSIONS ARE MAX PLASTIC BODY SIZE INCLUDING MOLD MISMATCH
3. DIMENSIONS IN MILLIMETERS

51-85064 *G

略語
表 49. 本書で使用する略語

略語	説明
abus	アナログ ローカル バス
ADC	アナログ - デジタル コンバーター
AG	アナログ グローバル
AHB	AMBA (アドバンスドマイクロコントローラーバスアーキテクチャ) 高性能バス (Arm® データ転送バス的一种)
ALU	算術論理装置
AMUXBUS	アナログ マルチプレクサバス
API	アプリケーション プログラミング インターフェース
APSR	アプリケーション プログラム ステータス レジスタ
Arm®	高度な RISC マシン (CPU アーキテクチャ的一种)
ATM	自動サンプリング モード
BW	帯域幅
CAN	コントローラー エリア ネットワーク (通信プロトコル的一种)
CMRR	同相除去比
CPU	中央演算処理装置
CRC	巡回冗長検査 (エラー チェック プロトコル的一种)
DAC	デジタル - アナログ コンバーター (IDAC、VDAC も参照)
DFB	デジタル フィルター ブロック
DIO	デジタル入出力、デジタル機能のみを持つ GPIO、アナログなし。GPIO を参照
DMIPS	ドライストーン 100 万命令毎秒
DMA	ダイレクト メモリ アクセス (TD も参照)
DNL	微分非直線性 (INL も参照)
DNU	未使用
DR	ポート書き込みデータ レジスタ
DSI	デジタル システム インターコネクト
DWT	データ ウォッチポイントとトレース
ECC	エラー訂正コード
ECO	外部水晶振動子
EEPROM	電氣的消去書き込み可能な読み出し専用メモリ
EMI	電磁干渉
EMIF	外部メモリ インターフェース
EOC	変換の終了
EOF	フレームの終了

表 49. 本書で使用する略語

略語	説明
EPSR	実行プログラム ステータス レジスタ
ESD	静電気放電
ETM	エンベデッドトレース マクロセル
FIR	有限インパルス応答 (IIR も参照)
FPB	フラッシュ パッチおよびブレイクポイント
FS	フルスピード
GPIO	汎用入出力 (PSoC ピンにも適用)
HVI	高電圧割込み (LVI、LVD も参照)
IC	集積回路
IDAC	電流 DAC (DAC、VDAC も参照)
IDE	統合開発環境
I ² C または IIC	統合回路間 (通信プロトコル的一种)
IIR	無限インパルス応答 (FIR も参照)
ILO	内部低速発振器 (IMO も参照)
IMO	内部メイン発振器 (ILO も参照)
INL	積分非直線性 (DNL も参照)
I/O	入出力 (GPIO、DIO、SIO、USBIO も参照)
IPOR	初期パワーオン リセット
IPSR	割込みプログラム ステータス レジスタ
IRQ	割込み要求
ITM	計装トレース マクロセル
LCD	液晶ディスプレイ
LIN	ローカル インターコネクト ネットワーク (通信プロトコル的一种)
LR	リンク レジスタ
LUT	ルックアップ テーブル
LVD	低電圧検出 (LVI も参照)
LVI	低電圧割込み (HVI も参照)
LVTTL	低電圧トランジスタ - トランジスタ ロジック
MAC	乗算蓄積
MCU	マイクロコントローラー ユニット
MISO	マスター入カスレーブ出力
NC	未接続
NMI	マスク不可能な割込み
NRZ	非ゼロ復帰
NVIC	ネスト型ベクタ割込みコントローラー
NVL	不揮発性ラッチ (WOL も参照)
オペアンプ	演算増幅器
PAL	プログラマブル アレイ ロジック (PLD も参照)

表 49. 本書で使用する略語

略語	説明
PC	プログラム カウンター
PCB	プリント基板
PGA	プログラマブル ゲイン アンプ
PHUB	ペリフェラル ハブ
PHY	物理レイヤ
PICU	ポート割込み制御ユニット
PLA	プログラマブル ロジック アレイ
PLD	プログラマブル ロジック デバイス (PAL も参照)
PLL	位相同期回路
PMDD	パッケージ材質宣言データシート
POR	パワーオン リセット
PRES	高精度パワーオン リセット
PRS	疑似乱数列
PS	ポート読み出しデータ レジスタ
PSoC™	Programmable System-on-Chip™
PSRR	電源電圧変動除去比
PWM	パルス幅変調器
RAM	ランダム アクセス メモリ
RISC	縮小命令セット コンピューティング
RMS	二乗平均平方根
RTC	リアルタイム クロック
RTL	レジスタ転送言語
RTR	リモート送信要求
RX	受信
SAR	逐次比較レジスタ
SC/CT	スイッチト キャパシタ / 連続時間
SCL	I ² C シリアル クロック
SDA	I ² C シリアル データ
S/H	サンプル / ホールド
SINAD	信号対ノイズおよび歪み比
SIO	特殊入出力 (高度機能を備えた GPIO)。GPIO を参照
SOC	変換の開始
SOF	フレームの開始
SPI	シリアル ペリフェラル インターフェース (通信プロトコルの一種)
SR	スルー レート
SRAM	スタティック ランダム アクセス メモリ
SRES	ソフトウェア リセット
SWD	シリアル ワイヤ デバッグ (テストプロトコルの一種)

表 49. 本書で使用する略語

略語	説明
SWV	シングル ワイヤ ビューア
TD	トランザクション ディスクリプタ (DMA も参照)
THD	全高調波歪み
TIA	トランスインピーダンス アンプ
TRM	テクニカル リファレンス マニュアル
TTL	トランジスタ - トランジスタ ロジック
TX	送信
UART	ユニバーサル非同期トランスミッタ レシーバ (通信プロトコルの一種)
UDB	ユニバーサル デジタル ブロック
USB	汎用シリアル バス
USBIO	USB 入出力 (USB ポートへの接続に使用される PSoC ピン)
VDAC	電圧 DAC (DAC、IDAC も参照)
WDT	ウォッチドッグ タイマー
WOL	書き込みワンス ラッチ (NVL も参照)
WRES	ウォッチドッグ タイマー リセット
XRES	外部リセット I/O ピン
XTAL	水晶

本書の表記法

測定単位

表 50. 測定単位

記号	測定単位
°C	摂氏温度
dB	デシベル
fF	フェムト ファラド
Hz	ヘルツ
KB	1024 バイト
kbps	キロビット毎秒
Khr	キロ時間
kHz	キロヘルツ
kΩ	キロオーム
ksps	キロサンプル毎秒
LSB	最下位ビット
Mbps	メガビット毎秒
MHz	メガヘルツ
MΩ	メガオーム
Msps	メガサンプル毎秒
μA	マイクロアンペア
μF	マイクロファラド
μH	マイクロヘンリー
μs	マイクロ秒
μV	マイクロボルト
μW	マイクロワット
mA	ミリアンペア
ms	ミリ秒
mV	ミリボルト
nA	ナノアンペア
ns	ナノ秒
nV	ナノボルト
Ω	オーム
pF	ピコファラド
ppm	100 万分の 1
ps	ピコ秒
s	秒
sps	サンプル数毎秒
sqrtHz	ヘルツの平方根
V	ボルト

改訂履歴

文書名 : PSoC™ 4: PSoC 4200M データシート プログラマブル システムオンチップ (PSoC™) 文書番号 : 001-96607			
版	ECN 番号	発行日	変更内容
**	4674828	03/02/2015	これは英語版 001-93963 Rev. *A を翻訳した日本語版 001-96607 Rev. ** です。
*A	4829185	07/10/2015	これは英語版 001-93963 Rev. *D を翻訳した日本語版 001-96607 Rev. *A です。
*B	5774535	06/26/2017	ロゴと著作権を更新。 パッケージダイアグラムを更新： 仕様 51-85046 が *G から *H へ版数を変更しました。
*C	6781839	01/21/2020	これは英語版 001-93963 Rev. *K を翻訳した日本語版 001-96607 Rev. *C です。
*D	7407620	11/02/2021	これは英語版 001-93963 Rev. *L を翻訳した日本語版 001-96607 Rev. *D です。