



请注意赛普拉斯已正式并入英飞凌科技公司。

此封面页之后的文件标注有“赛普拉斯”的文件即该产品为此公司最初开发的。请注意作为英飞凌产品组合的部分,英飞凌将继续为新的及现有客户提供该产品。

### 文件内容的连续性

事实是英飞凌提供如下产品作为英飞凌产品组合的部分不会带来对于此文件的任何变更。未来的变更将在恰当的时候发生,且任何变更将在历史页面记录。

### 订购零件编号的连续性

英飞凌继续支持现有零件编号的使用。下单时请继续使用数据表中的订购零件编号。

支持 SmartSense™ 自动调校并具有 16 个按键、  
两个滑条和接近感应传感器的 CapSense®  
Express™ 控制器

## 概述

CY8CMBR3xxx CapSense® Express™ 控制器提供了高级且容易实现的电容式触摸感应的用户界面解决方案。该系列寄存器配置型的控制器可支持多达 16 个电容式感应输入，并消除了费时的固件开发周期。因此，当实现电容式按键、滑条和接近感应解决方案时，这些控制器会尽量减少开发时间。

CY8CMBR3xxx 系列提供了一个高级模拟检测通道和 Capacitive Sigma Delta PLUS (CSD PLUS) 感应算法。该算法可提供高于 100:1 的信噪比 (SNR)，这样可确保即使在极端噪声环境中仍能正确触摸。通过赛普拉斯 SmartSense™ 自动调校算法来使能这些控制器。该算法能够补偿生产过程中所导致的变化，并在所有环境条件下动态监控和维持最佳的传感器性能。另外，在开发和生产过程中，通过 SmartSense 自动调校功能缩短手动调校工作时间，从而可以加快产品的上市进程。

LED 亮度控制、接近感应和系统诊断等高级性能节省了开发时间。这些控制器通过消除由薄雾、水滴或水流导致的误触摸允许进行具有耐水性强的设计。CY8CMBR3xxx 可被包装在小尺寸工业标准的封装内。

CY8CMBR3xxx 系列的开发系统包括多个开发工具 (软件和硬件)，能够快速启用用户界面设计。例如，EZ-Click 定制器工具是一个具有简单的图形用户界面的软件，用于通过 I<sup>2</sup>C 接口配置器件功能。该工具还支持 CapSense 数据浏览，以监控系统性能和支持验证和调试。另一个工具，Design Toolbox，通过提供设置指南和布局建议可以简化电路板布局，从而优化传感器大小、走线长度和寄生电容。欲快速评估 CY8CMBR3xxx 系列特性，请使用 [CY3280-MBR3 评估套件](#)。

## 特性

### ■ 可通过寄存器配置 CapSense Express 控制器

- 不需要开发固件
- 使用已获专利的 CSD 感应算法
- 高灵敏度 (0.1 pF)
  - 盖板厚度为 15 mm (玻璃) 或 5 mm (塑料)
  - 接近感应解决方案
  - 每个计数的灵敏度可高达 2 fF
- 提供一流的信噪比 SNR >100:1
  - 提供了对介电和辐射噪声的优越抗造性能
  - 超低辐射
- SmartSense 自动调校
  - 在运行时设置并维持传感器的最佳性能
  - 开发和量产过程中无需手动调校

### ■ 低功耗 CapSense

- 在 120 ms 的刷新间隔内，每个传感器的平均电流消耗为 22 μA
- 寄生电容 (C<sub>p</sub>) 范围较宽：5 – 45 pF

### ■ 高级用户界面特性

- 防水功能
- 提供用户可配置 LED 亮度，以得到视觉触摸反馈
  - 有 8 个高灌电流的 GPO，用于驱动 LED
- 通过蜂鸣器信号输出可以发出音频触摸反馈

- 支持侧翼传感器抑制 (FSS) 功能，用于移除在紧密排列按键之间的误触摸

- 模拟电压输出
- 通过中断连线提示主机，表示传感器状态的变更

### ■ 支持系统诊断特性，用于检测以下故障条件

- 调制器电容 (CMOD) 的错误值
- 超出传感器寄生电容范围 (C<sub>p</sub>)
- 传感器短接

### ■ EZ-Click™ 定制器工具

- 用于配置器件的简单 GUI
- 支持 CapSense 按键、滑条和接近传感器的数据查看和监控
- 通过系统诊断，可以快速进行调试

### ■ I<sup>2</sup>C 从设备

- 支持高达 400 kHz 的通讯速率
- 在硬件地址匹配时唤醒器件
- 数据传输期间无需总线停止或时钟延长

### ■ 低功耗操作：1.71 V ~ 5.5 V

- 通过中断和 I<sup>2</sup>C 地址检测将器件从深度睡眠模式唤醒

### ■ 工业级温度范围：-40 °C 到 +85 °C

### ■ 封装选项

- 8-SOIC (150 mil)
- 16-SOIC (150 mil)
- 16-QFN (3 × 3 × 0.6 mm)
- 24-QFN (4 × 4 × 0.6 mm)

## 更多有关信息

赛普拉斯的网站 [www.cypress.com](http://www.cypress.com) 上提供了大量资料，有助于选择符合您设计的 CapSense 器件，并能够快速有效地将该器件集成到您的设计中。有关使用资源的完整列表，请参考知识库文章 [KBA92181 — CapSense® 控制器的可用资源](#)。下面是 CapSense 器件的简要列表：

- 概述： [CapSense 产品系列](#)、 [CapSense 产品路线图](#)
- 产品选择器： 参考《[CapSense 设计指南入门](#)》中的 [CapSense 选择器指南](#) 章节。

## CY8CMBR3xxx 生态系统

通过赛普拉斯所提供的完整生态系统，CY8CMBR3xxx CapSense 控制器系列可快速进行开发。该生态系统包括用于器件配置、设计验证和诊断的简单工具。

## 文档

### 设计指南

设计指南对众多可用的 PSoC 设计进行了详细介绍。该指南中包括解决方案简介和完整的系统设计指导。有关 CY8CMBR3xxx 的信息，请参阅下面的设计指南：

1. [CapSense 入门](#) — 对所有 CapSense 用户提供理想的起始点
2. [CY8CMBR3xxx CapSense 设计指南](#) — 提供了 CY8CMBR3xxx 的完整系统设计指南

您可从 [www.cypress.com/go/capsense](http://www.cypress.com/go/capsense) 网站上下载这些文档。

### 寄存器技术参考手册

[CY8CMBR3xxx 寄存器技术参考手册](#) 按照地址顺序列出并说明了 CY8CMBR3xxx 控制器系列的所有寄存器。主机可通过 I<sup>2</sup>C 接口访问这些寄存器。

## 软件工具

### EZ-Click 定制器工具

[EZ-Click 定制器工具](#) 是一个基于 GUI 的简单软件工具，用于对 CY8CMBR3xxx 器件进行自定义配置。

使用该 GUI 工具进行下面操作：

1. 根据终端应用要求，使用产品选择器选择合适的器件型号。
2. 配置器件特性
3. 观察按键传感器和接近感应传感器的 CapSense 数据
4. 使用系统诊断和内置测试的自测（BIST）特性来实现调试和生产线测试

**图 1. 使用 Ez-Click 配置 CY8CMBR3xxx**

The screenshot shows the Ez-Click software interface with four numbered callouts:

- 1:** Product Selector window showing the selection of CY8CMBR3116.
- 2:** CapSense sensor configuration window showing a table of button configurations.
- 3:** Button output graph showing a square wave signal to noise ratio over time.
- 4:** System diagnostics window showing test results for buttons BTN1 through BTN4.

Enable	Pin	Sensor	Sensitivity (FF)	Finger Threshold	FSS	Initial Response Time (ms)	Subsequent Response Time (ms)
<input checked="" type="checkbox"/>	CS0/PS0 (1)	Button1	100	128	<input type="checkbox"/>	180	60
<input checked="" type="checkbox"/>	CS1/PS1 (2)	Button2	100	128	<input type="checkbox"/>	180	60
<input checked="" type="checkbox"/>	CS2/GUARD (3)	Button3	100	128	<input type="checkbox"/>	180	60
<input checked="" type="checkbox"/>	CS3 (4)	Button4	100	128	<input type="checkbox"/>	180	60
<input checked="" type="checkbox"/>	CS4 (20)	Button5	100	128	<input type="checkbox"/>	180	60
<input checked="" type="checkbox"/>	CS5 (19)	Button6	100	128	<input type="checkbox"/>	180	60
<input checked="" type="checkbox"/>	CS6 (18)	Button7	100	128	<input type="checkbox"/>	180	60
<input checked="" type="checkbox"/>	CS7 (17)	Button8	100	128	<input type="checkbox"/>	180	60
<input checked="" type="checkbox"/>	CS8/GP00 (16)	Button9	100	128	<input type="checkbox"/>	180	60
<input checked="" type="checkbox"/>	CS9/GP01 (15)	Button10	100	128	<input type="checkbox"/>	180	60
<input checked="" type="checkbox"/>	CS10/GP02 (14)	Button11	100	128	<input type="checkbox"/>	180	60
<input checked="" type="checkbox"/>	CS11/GP03 (13)	Button12	100	128	<input type="checkbox"/>	180	60
<input checked="" type="checkbox"/>	CS12/GP04 (12)	Button13	100	128	<input type="checkbox"/>	180	60
<input checked="" type="checkbox"/>	CS13/GP05 (11)	Button14	100	128	<input type="checkbox"/>	180	60

Sensor	Status	SNR	Cp	Pass
BTN1	Off	N/A	8	Pass
BTN2	On	10	12	Pass
BTN3	Off	N/A	10	Pass
BTN4	Off	N/A	14	Pass

## 工具

### 设计工具箱

**设计工具箱**是一个交互式的电子表格工具，为特定应用提供了电容式按键的设计指南。该工具用于配置并验证 CapSense 系统。

设计工具箱：

- 提供 CapSense PCB 的通用布局指南
- 根据终端应用要求估计按键尺寸
- 根据按键尺寸计算器件功耗
- 验证布局设计

### 评估套件

使用 **CY3280-MBR3** 评估套件可以快速评估 CY8CMBR3xxx 解决方案的各种特性。该套件可作为 **Arduino** 扩展板使用，因此，它可与市场上基于 **Arduino** 的不同控制器相兼容。您可从**赛普拉斯在线商店**购买该套件。

## 在线资源

除了印刷文档外，还提供了丰富的网上资源。CY8CMBR3xxx 系列的专用**网页**介绍了目前的所有信息。

### 培训

[www.cypress.com/training](http://www.cypress.com/training) 网站在线提供免费的 PSoC 和 CapSense 技术培训（按需培训、在线研讨会和专题讨论会）。培训涵盖了可协助您进行设计的众多主题和技能。

### 技术支持

如需技术问题方面的帮助，请在 [www.cypress.com/support](http://www.cypress.com/support) 网站上搜索知识库文章和论坛。如果找不到问题的答案，请创建技术支持案例或致电 1-800-541-4736 联系技术支持。

## 目录

<b>特性概述</b> .....	<b>6</b>	<b>可配置的寄存器</b> .....	<b>20</b>
CapSense 传感器 .....	6	示例应用原理图 .....	21
滑条 .....	6	电源供应信息 .....	23
接近感应传感器 .....	6	电气规范 .....	24
SmartSense 自动调校 .....	6	最大绝对额定值 .....	24
防水功能 .....	6	工作温度 .....	24
抗噪能力 .....	6	直流电气特性 .....	24
侧翼传感器抑制 (FSS) .....	6	交流电气规范 .....	25
触摸反馈 .....	6	存储器 .....	26
通用输出 (GPO) .....	6	I2C 规范 .....	26
蜂鸣器驱动 .....	6	<b>系统规范</b> .....	<b>28</b>
可配置的寄存器 .....	7	<b>功耗和工作状态</b> .....	<b>30</b>
与主机通信 .....	7	<b>响应时间</b> .....	<b>32</b>
系统诊断 .....	7	<b>CY8CMBR3xxx 复位</b> .....	<b>32</b>
超低功耗 .....	7	<b>主机通信协议</b> .....	<b>32</b>
MPN 与特性汇总 .....	8	I2C 从设备地址 .....	32
<b>引脚分配</b> .....	<b>9</b>	I2C 通信指南 .....	33
CY8CMBR3116 (16 个感应输入) .....	9	写操作 .....	33
CY8CMBR3106S (16 个感应输入; 支持滑条) .....	11	设置器件数据指针 .....	33
CY8CMBR3108 (8 个感应输入) .....	12	读操作 .....	34
CY8CMBR3110 (10 个感应输入) .....	13	<b>布局指南和最佳实践</b> .....	<b>35</b>
CY8CMBR3102 (2 个感应输入) .....	14	<b>订购信息</b> .....	<b>35</b>
CY8CMBR3002 (2 个感应输入) .....	14	订购代码定义 .....	35
SPO 引脚未使用时的连接 .....	15	<b>封装尺寸</b> .....	<b>36</b>
未被使用的 SPO 引脚作为 AXRES 时的连接 .....	15	热阻 .....	38
GPO 引脚未使用时的连接 .....	15	回流焊规范 .....	38
<b>器件特性详情</b> .....	<b>16</b>	<b>文档规范</b> .....	<b>39</b>
自动调节阈值 .....	16	测量单位 .....	39
灵敏度控制 .....	16	<b>术语表</b> .....	<b>40</b>
传感器自动复位 .....	16	<b>参考文档</b> .....	<b>40</b>
抗噪能力 .....	17	<b>文档修订记录</b> .....	<b>41</b>
侧翼传感器抑制 .....	17	<b>销售、解决方案和法律信息</b> .....	<b>42</b>
通用输出 .....	17	全球销售和 design 支持 .....	42
LED 点亮保持时间 .....	18	产品 .....	42
切换 .....	18	PSoC® 解决方案 .....	42
蜂鸣器信号输出 .....	18	赛普拉斯开发者社区 .....	42
主机中断 .....	19	技术支持 .....	42
锁存状态输出 .....	19		
模拟电压输出 .....	19		
系统诊断 .....	20		

## 系统概述

电容式传感器通过检测电容的变化来确定触摸的存在或接近导电物体等现象。在用户界面解决方案中，电容式传感器可以用来代替传统机械按键的电容式按键，也可以用来代替机械旋钮的电容式滑条，或者是用来代替红外线传感器的接近感应传感器。典型的电容式用户界面系统包括：

- 一个电容式传感器
- 一个音频 - 视觉输出，如蜂鸣器或 LED
- 与传感器相连接的电容式感应控制器
- 主机处理器

电容式控制器通过通信接口（如 I<sup>2</sup>C 或 GPO）将传感器和输出连接至主机处理器。

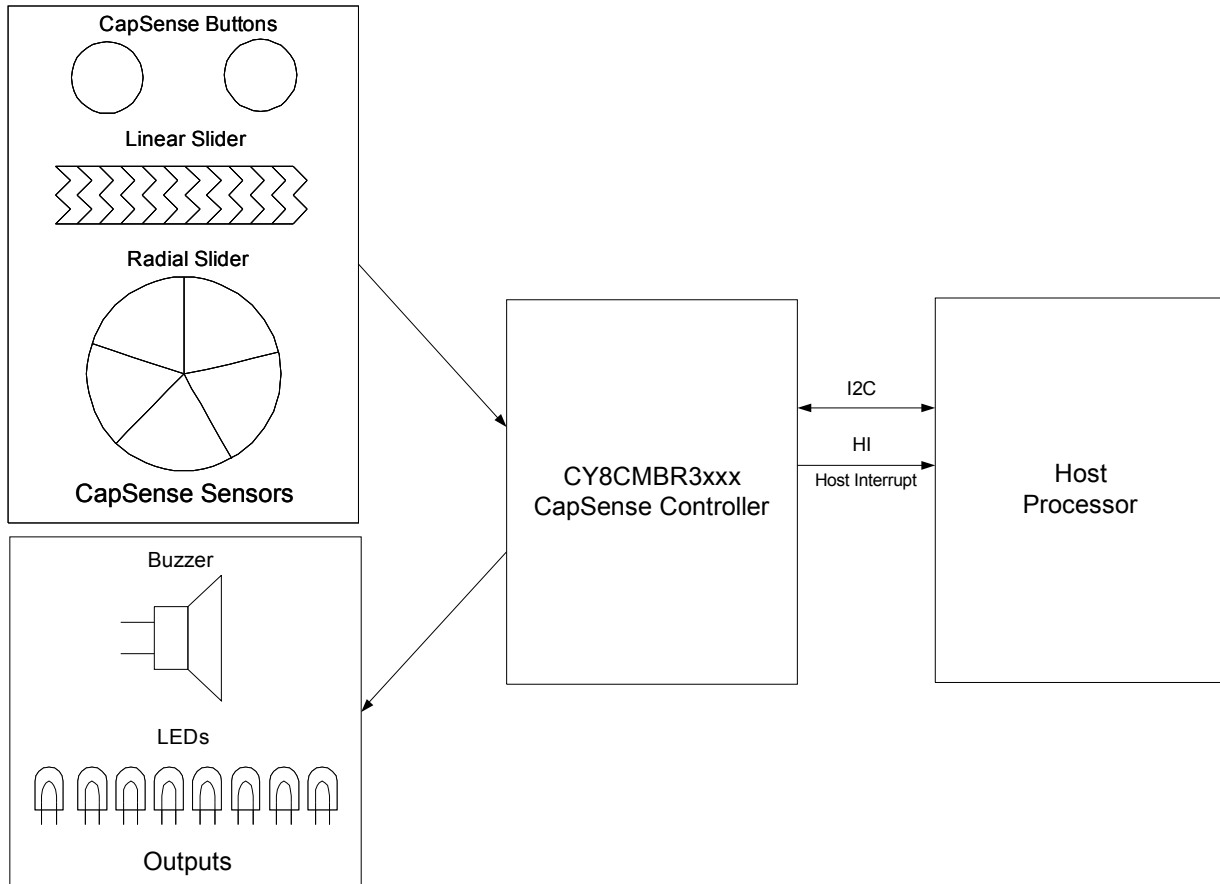
电容式用户界面系统作为人机界面使用。该接口通过用户的触摸接收输入信息，并通过蜂鸣器或 LED 提供音频 - 视觉反馈。

CY8CMBR3xxx 是电容式感应控制器系列。该控制器系列根据触摸或接近感应特性来检测电容变化，并控制相应的用户界面系统。控制器的内置感应算法确定触摸的存在，驱动输出或将信号发送到主机处理器。该算法可区分信号（根据触摸或接近感应）和噪声（由环境或电气条件引起的）。

图 2 显示的是一个典型的用户界面系统。在该系统中，电容式按键与 CY8CMBR3xxx CapSense Express 控制器相连接。控制器用来控制系统，并通过 I<sup>2</sup>C 与主机处理器进行通信。

传统的电容式感应控制器要求开发固件，以执行特定的用户界面功能和手动系统调校，从而得到最佳性能。但 CY8CMBR3xxx CapSense Express 控制器系列并不要求任何固件开发，因此，可以缩短产品的上市时间。这些器件具有 SmartSense 自动调校特性，因此无需手动调校，从而能在极其嘈杂的条件下获得最佳性能。

图 2. 典型的 CapSense 系统



## 特性概述

### CapSense 传感器

CY8CMBR3xxx 控制器系列支持多达 16 个电容式传感器。可对这些传感器进行下面配置：

- 多达 16 个 CapSense 按键
- 多达两个滑条：可将其配置为线性或辐射滑条
- 多达两个接近感应传感器，能够在 30 cm 的接近距离进行检测

### 滑条

- 支持多达两个 5 段的滑条
- 分别将每个滑条配置为线性或辐射滑条
- 将两个滑条组合起来，构成一个 10 段的滑条
- 滑条分辨率是用户可配置的

### 接近感应传感器

- CY8CMBR3xxx 系列支持两个接近感应传感器，其检测距离高达 30 cm。这些接近感应传感器能够检测接近感应和触摸等事件。
- 通过“接近时唤醒”特性，器件可在发生接近感应事件时从低功耗模式转换到活动模式。
- 器件还具有驱动屏蔽特性，以在出现金属物体的情况下增强接近感应范围。
- 器件支持  $C_p$  值范围为 8 pF 到 45 pF 的接近感应传感器。

### SmartSense 自动调校

CY8CMBR3xxx 系列具有 SmartSense 自动调校功能（赛普拉斯的专有 CapSense 算法），能够在运行时间内连续补偿系统和环境的变化造成的影响。SmartSense 自动调校功能具有以下优点：

- 通过消除手动调校降低设计耗费
- 适应于 PCB、覆盖层、油漆表面和生产过程的多种变化。这些变化降低触摸感应性能
- 生产过程中无需进行手动调校
- 适应于由噪声引起的系统环境变化
- 允许一个平台设计中能使用不同的覆盖层、按键形状和走线长度

### 防水功能

CY8CMBR3xxx 系列支持防水功能，从而可避免由潮湿条件（水滴、潮敏、水雾、蒸汽，甚至湿手）引起的误触摸。CapSense 控制器通过固件锁定用户界面，以阻止水流条件导致误触摸。

CY8CMBR3xxx 系列的防水功能适用于水、番茄酱、油和血等液体。

通过寄存器映射图并使用 EZ-Click，使能屏蔽电极，以阻止潮湿条件下的误触摸。在水流条件下，请通过使能屏蔽电极和保护传感器来阻止误触摸。在 CapSense 控制器中，屏蔽电极和保护传感器各自使用一个端口引脚。有关实现防水功能的最佳实践和设计指南，请参阅 [CY8CMBR3xxx CapSense 设计指南](#)。

### 抗噪能力

CY8CMBR3xxx 系列具有强大的 CSD PLUS 电容式感应算法。此外，该系列还会执行一个高级的抗噪算法（EMC），以在极其嘈杂的条件下稳定运行。

EMC 算法有较高的平均功耗。对于噪声条件不严重的低功耗应用，可用过 I<sup>2</sup>C 接口禁用该特性。

### 侧翼传感器抑制（FSS）

该特性用于区分来自紧密间隔的按键的信号，以避免误触摸。这样能够确保系统仅识别第一次被触摸的按键。

### 触摸反馈

您可以通过蜂鸣器或 LED 将 CY8CMBR3xxx 系列中的引脚配置为音频 - 视觉反馈功能。

### 通用输出（GPO）

GPO 是可驱动大多数 LED 的高灌电流输出。GPO 状态可由 CapSense 传感器直接控制，因此，状态为“ON”的传感器能自动将相应的 LED 转为“ON”状态。此外，主机通过 I<sup>2</sup>C 接口也可以控制 GPO。

GPO 支持各项高级特性，包括：

- CSx 至 GPOx 直接驱动：发生按键触摸或接近感应事件时，可直接控制 GPO。
- 脉冲宽度调制（PWM）：控制 LED 的亮度。
- 切换：每当按键传感器上发生触摸事件，或接近感应传感器上发生接近感应事件时，GPO 状态将被切换，以模仿机械切换开关的功能。
- 电压输出：表示按键状态的模拟电压。

### 蜂鸣器驱动

可对 CY8CMBR3xxx 控制器的输出引脚进行配置，使之通过 PWM 驱动单输入的直流压电蜂鸣器。PWM 频率和蜂鸣器激活时长是可配置的。当检测到手指触摸时，会在指定的时间内激活蜂鸣器输出。

## 可配置的寄存器

可通过 I<sup>2</sup>C 接口配置 CY8CMBR3xxx 寄存器。通过将准确的数值写入到 I<sup>2</sup>C 可配置的寄存器映射内，可以使能、禁用或修改器件特性。该寄存器映射还包含了各个的状态输出，用来指示触摸/释放状态、系统性能和调试参数。

主机控制器（如微控制器或 EZ-Click 定制器）可通过 I<sup>2</sup>C 接口访问器件的寄存器映射图。

CY8CMBR3xxx 具有安全的寄存器映射图更新机制，用来解决由闪存写入期间断电或其它任何伪事件导致的配置数据损坏现象。如果在更新寄存器映射图过程中配置数据被破坏，器件将对其重新配置为已知的最后有效配置。

## 与主机通信

CY8CMBR3xxx 系列通过下面方法与主机处理器通信：

- 通过 I<sup>2</sup>C 接口，主机可对参数进行配置，并在发生触摸事件时接收状态信息。
- 当发生新的触摸事件时，主机中断将警报主机。这样可在主机和 CapSense 控制器间构建有效的通信。此外，通过 I<sup>2</sup>C 进行读取操作，CPU 可轮询器件的状态。
- GPO 向主机通知传感器的“ON”或“OFF”状态。通过 GPO 端口，并使用外部电阻网络，可以执行模拟电压和直流输出（DCO）。

## 系统诊断

CY8CMBR3xxx 器件具有系统诊断特性，用来检测系统级故障条件，并防止用户界面设计失败。系统诊断特性还用于监控系统级参数，以在开发过程中对设计进行调试。

内置的系统诊断检测上电时的下面故障条件，并监控以下操作：

- 调制器电容（C<sub>MOD</sub>）的错误值
- C<sub>P</sub> 值在所支持的范围外
- 传感器短接

## 超低功耗

对于低功耗应用（如由电池运行的应用），请选择平均功耗超低的电容式感应控制器。

在电压为 1.8 V 的情况下，CY8CMBR3xxx 控制器为每个传感器平均输入 22 μA 的电流。

CY8CMBR3xxx 系列支持两个工作模式：

- 活动模式：定期扫描传感器，用以优化功耗。
- 深度睡眠模式：主机接收用于恢复传感器扫描的指令前，传感器不被扫描。

在活动模式下，CY8CMBR3xxx 系列采用额外的技术，如优化平均功耗，并提供平滑的用户界面体验，而无需增加刷新间隔。

此外，器件还具有“接近时唤醒”特性，即能够使用接近感应功能降低平均功耗，从而使系统在非活动状态时节省电源。

有关所有特性的信息，请参考第 16 页上的器件特性详情。



**MPN 与特性汇总**

CY8CMBR3xxx 系列包含六个制造商器件型号 (MPN)，每个 MPN 支持不同的功能集。下表列出了所有 MPN 以及它们支持的特性。

序号	特性	CY8CMBR3116	CY8CMBR3106S	CY8CMBR3110	CY8CMBR3108	CY8CMBR3102	CY8CMBR3002
1	最大按键数量	16	11	10	8	2	2
2	最大滑条数量	×	2	×	×	×	×
3	最大接近感应传感器数量	2	2	2	2	2	×
4	屏蔽电极	✓	✓	✓	✓	✓	×
5	保护传感器	✓	×	✓	✓	×	×
6	接近触摸时的唤醒	✓	✓	✓	✓	✓	×
7	防水功能	✓	×	✓	✓	✓	×
8	自动调节阈值	✓ 可配置	✓ 可配置	✓ 可配置	✓ 可配置	✓ 可配置	✓
9	阈值覆盖	×	✓	×	✓	✓	×
10	灵敏度控制	✓	✓	✓	✓	✓	×
11	传感器自动复位	✓	✓	✓	✓	✓	✓ 20 s
12	中值滤波器和 IIR 滤波器	✓	✓	✓	✓	✓	✓
13	高级低通滤波器	✓	×	✓	✓	✓	×
14	电磁兼容性 (EMC)	✓	✓	✓	✓	✓	×
15	FSS	✓	✓	✓	✓	✓	×
16	GPO/LED 驱动输出的最大数量	8	0	5	4	1	2
17	GPO/LED 灌电流和拉电流的驱动支持	✓ 可配置	×	✓ 可配置	✓ 可配置	✓ 可配置	灌电流
18	LED 亮度控制	✓	×	✓	✓	✓	×
19	LED 点亮保持时间	✓	×	✓	✓	✓	×
20	切换	✓	×	✓	✓	✓	×
21	蜂鸣器信号输出	✓	✓	✓	✓	×	×
22	主机中断	✓	✓	✓	✓	×	×
23	锁存状态输出	✓	✓	✓	✓	✓	×
24	模拟电压输出	✓	×	✓	✓	✓	✓
25	系统诊断	✓	✓	✓	✓	✓	✓
26	I <sup>2</sup> C 接口	✓	✓	✓	✓	✓	×

## 引脚分配

### CY8CMBR3116 (16 个感应输入)

表 1. 引脚图及定义 — CY8CMBR3116

24-QFN						引脚图
引脚编号	引脚名称	类型	说明	若未使用	默认配置	
1	CS0/PS0	-	CapSense 按键 / 接近感应传感器, 用于控制 GPO0	接地 / 接地	CS0	
2	CS1/PS1	-	CapSense 按键 / 接近感应传感器, 用于控制 GPO1	接地 / 接地	CS1	
3	CS2/GUARD	-	CapSense 按键 / 保护传感器, 用于控制 GPO2	接地 / 接地	CS2	
4	CS3	-	CapSense 按键, 用于控制 GPO3	接地	CS3	
5	CMOD	-	外部调制器电容。连接至 2.2 nF/5 V/X7R 或 NPO 电容	NA	CMOD	
6	VCC	电源	内部电压调节器输出。如果 VDD > 1.8 V, 将该引脚连接至一个 0.1 μF 的去耦电容。如果 VDD 范围为 1.71 ~ 1.89 V, 则将其短接至 VDD。	NA	VCC	
7	VDD	电源	电源	NA	VDD	
8	VSS	电源	接地	NA	VSS	
9	CS15/SH/HT	I/DO	CapSense 按键 / 屏蔽电极 / 主机中断 (寄存器映射中的 SPO1)	请参考第 15 页上的 SPO 引脚未使用时的连接	HI	

**表 1. 引脚图及定义 — CY8CMBR3116 (续)**

24-QFN						引脚图
引脚编号	引脚名称	类型	说明	若未使用	默认配置	
10	CS14/GPO6	I/DO	CapSense 按键 / 通用输出 (GPO)	接地 / 请参见第 15 页上的 GPO 引脚未使用时的连接	GPO6	
11	CS13/GPO5	I/DO	CapSense 按键 /GPO	接地 / 请参见第 15 页上的 GPO 引脚未使用时的连接	GPO5	
12	CS12/GPO4	I/DO	CapSense 按键 /GPO	接地 / 请参见第 15 页上的 GPO 引脚未使用时的连接	GPO4	
13	CS11/GPO3	I/DO	CapSense 按键 /GPO	接地 / 请参见第 15 页上的 GPO 引脚未使用时的连接	GPO3	
14	CS10/GPO2	I/DO	CapSense 按键 /GPO	接地 / 请参见第 15 页上的 GPO 引脚未使用时的连接	GPO2	
15	CS9/GPO1	I/DO	CapSense 按键 /GPO	接地 / 请参见第 15 页上的 GPO 引脚未使用时的连接	GPO1	
16	CS8/GPO0	I/DO	CapSense 按键 /GPO	接地 / 请参见第 15 页上的 GPO 引脚未使用时的连接	GPO0	
17	CS7	-	CapSense 按键, 用于控制 GPO7	接地	CS7	
18	CS6 <sup>[2]</sup>	-	CapSense 按键, 用于控制 GPO6	连接至 VDD	CS6	
19	CS5	-	CapSense 按键, 用于控制 GPO5	接地	CS5	
20	CS4	-	CapSense 按键, 用于控制 GPO4	接地	CS4	
21	I2C SDA	DIO	I2C 数据	上拉	I2C SDA	
22	I2C SCL	DIO	I2C 时钟	上拉	I2C SCL	
23	HI/BUZ/ GPO7	DO	主机中断 / 蜂鸣器输出 /GPO (寄存器映射中的 SPO0)	请参考第 15 页上的 SPO 引脚未使用时的连接	GPO7	
24	XRES	XRES	低电平有效的外部复位引脚 (该引脚上处于低电平有效脉冲时会复位 CapSense 控制器)	保持为开路状态	XRES	
25	中心焊盘 <sup>[1]</sup>	E-pad	连接至 VSS, 以得到最佳机械、热学和电气性能	将其保持悬空状态, 不连接至任何其它信号	E-pad	

**注意:** I = 模拟输入, O = 模拟输出, DIO = 数字输入 / 输出, DO = 数字输出, CS = CapSense 按键, PS = 接近感应传感器  
 SH = 屏蔽电极, BUZ = 蜂鸣器输出, GPO = 通用输出, GUARD = 保护传感器, SPO = 特殊用途的输出。

**注释:**

1. QFN 封装上的中心焊盘应接地 (VSS), 以获得最佳机械、热学和电气性能。如果尚未接地, 则要使该焊盘处于悬空状态, 而不能将其连接到其它任何信号。
2. 在启动过程中, 该 I/O 作为复位 (AXRES) 引脚使用。请确保上电时该引脚不接地, 这样器件可以正确启动。启动后, I/O 按照引脚名称运行。

**CY8CMBR3106S (16 个感应输入; 支持滑条)**
**表 2. 引脚图及定义 — CY8CMBR3106S**

24-QFN						引脚图
引脚编号	引脚名称	类型	说明	若未使用	默认配置	
1	CS0/PS0	–	CapSense 按键/接近感应传感器	接地 / 接地	CS0	
2	CS1/PS1	–	CapSense 按键/接近感应传感器	接地 / 接地	CS1	
3	CS2	–	CapSense 按键	接地	CS2	
4	CS3	–	CapSense 按键	接地	CS3	
5	CMOD	–	外部调制器电容。连接至 2.2 nF/5 V/X7R 或 NPO 电容	NA	CMOD	
6	VCC	电源	内部电压调节器输出。如果 VDD > 1.8 V, 将该引脚连接至一个 0.1 μF 的去耦电容。如果 VDD 范围为 1.71 ~ 1.89 V, 则将其短接至 VDD。	NA	VCC	
7	VDD	电源	电源	NA	VDD	
8	VSS	电源	接地	NA	VSS	
9	SLD10	–	滑条 1、段 0	接地	SLD10	
10	SLD11	–	滑条 1、段 1	接地	SLD11	
11	SLD12	–	滑条 1、段 2	接地	SLD12	
12	SLD13	–	滑条 1、段 3	接地	SLD13	
13	SLD14	–	滑条 1、段 4	接地	SLD14	
14	CS11/SLD20	–	CapSense 按键 / 滑条 2、段 0	接地 / 接地	SLD20	
15	CS12/SLD21	–	CapSense 按键 / 滑条 2、段 1	接地 / 接地	SLD21	
16	CS13/SLD22	–	CapSense 按键 / 滑条 2、段 2	接地 / 接地	SLD22	
17	CS14/SLD23	–	CapSense 按键 / 滑条 2、段 3	接地 / 接地	SLD23	
18	CS15/SLD24 <sup>[4]</sup>	–	CapSense 按键 / 滑条 2、段 4	连接至 VDD/ 连接至 VDD	SLD24	
19	CS5/SH/HI	–	CapSense 按键 / 屏蔽电极 / 主机中断。 (寄存器映射中的 SPO1)	请参考第 15 页上的 SPO 引脚未使用时的连接	CS5	
20	CS4	–	CapSense 按键	接地	CS4	
21	I2C SDA	DIO	I2C 数据	上拉	I2C SDA	
22	I2C SCL	DIO	I2C 时钟	上拉	I2C SCL	
23	HI/BUZ	O	主机终端 / 蜂鸣器输出。 该引脚便是该器件的 SPO0 (寄存器映射中的 SPO0)。	请参考第 15 页上的 SPO 引脚未使用时的连接	HI	
24	XRES	XRES	外部复位	保持为开路状态	XRES	
25	中心焊盘 <sup>[3]</sup>	E-pad	连接至 VSS, 以获得最佳机械、热学和电气性能	将其保持悬空状态, 不连接至任何其它信号	E-pad	

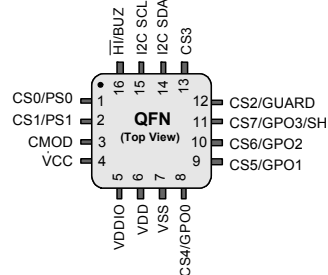
**注意:** I = 模拟输入, O = 模拟输出, DIO = 数字输入 / 输出, CS = CapSense 按键, PS = 接近感应传感器, SH = 屏蔽电极, BUZ = 蜂鸣器输出, SPO = 特殊用途的输出。

**注释:**

- QFN 封装上的中心焊盘应接地 (VSS), 以获得最佳机械、热学和电气性能。如果尚未接地, 则要使该焊盘处于悬空状态, 而不能将其连接到其它任何信号。
- 在启动过程中, 该 I/O 作为复位 (AXRES) 引脚使用。请确保上电时该引脚不接地, 这样器件可以正确启动。启动后, I/O 按照引脚名称运行。

### CY8CMBR3108 (8 个感应输入)

表 3. 引脚图及定义 — CY8CMBR3108

16-QFN						引脚图
引脚编号	引脚名称	类型	说明	若未使用	默认配置	
1	CS0/PS0	-	CapSense 按键 / 接近感应传感器, 用于控制 GPO0	接地 / 接地	CS0	
2	CS1/PS1	-	CapSense 按键 / 接近感应传感器, 用于控制 GPO1	接地 / 接地	CS1	
3	CMOD	-	外部调制器电容。连接至 2.2 nF/5 V/X7R 或 NPO 电容	NA	CMOD	
4	VCC	电源	内部电压调节器输出。如果 VDD > 1.8 V, 将该引脚连接至一个 0.1 μF 的去耦电容。如果 VDD 范围为 1.71 ~ 1.89 V, 则将其短接至 VDD。	NA	VCC	
5	VDDIO	电源	为 I2C 和 $\overline{HI}$ 线路供电	连接至 VDD	VDDIO	
6	VDD	电源	电源	NA	VDD	
7	VSS	电源	接地	NA	VSS	
8	CS4/GPO0	I/DO	CapSense 按键 / GPO	接地 / 请参见第 15 页上的 GPO 引脚未使用时的连接	GPO0	
9	CS5/GPO1	-	CapSense 按键 / GPO	接地 / 请参见第 15 页上的 GPO 引脚未使用时的连接	GPO1	
10	CS6/GPO2	I/DO	CapSense 按键 / GPO	接地 / 请参见第 15 页上的 GPO 引脚未使用时的连接	GPO2	
11	CS7/GPO3/SH	I/DO	CapSense 按键 / GPO / 屏蔽电极。 (寄存器映射中的 SPO1)	请参考第 15 页上的 SPO 引脚未使用时的连接	GPO3	
12	CS2/GUARD <sup>[6]</sup>	-	CapSense 按键, 控制 GPO2/ 保护传感器	连接至 VDD/ 连接至 VDD	CS2	
13	CS3	-	CapSense 按键, 用于控制 GPO3	接地	CS3	
14	I2C SDA	DIO	I2C 数据	上拉	I2C SDA	
15	I2C SCL	DIO	I2C 时钟	上拉	I2C SCL	
16	$\overline{HI}$ /BUZ	DO	主机中断 / 蜂鸣器输出 $\overline{HI}$ 上的蜂鸣器和上拉电阻的供电电压应等于 VDDIO 电压 (寄存器映射上的 SPO0)。	请参考第 15 页上的 SPO 引脚未使用时的连接	$\overline{HI}$	
17	中心焊盘 <sup>[5]</sup>	E-pad	连接至 VSS, 以得到最佳机械、热学和电气性能	将其保持悬空状态, 不连接至任何其它信号	E-pad	

**注意:** I = 模拟输入, O = 模拟输出, DIO = 数字输入 / 输出, CS = CapSense 按键, PS = 接近感应传感器  
SH = 屏蔽电极, BUZ = 蜂鸣器输出, GPO = 通用输出, GUARD = 保护传感器, SPO = 特殊用途的输出。

**注释:**

- QFN 封装上的中心焊盘应接地 (VSS), 以获得最佳机械、热学和电气性能。如果尚未接地, 则要使该焊盘处于悬空状态, 而不能将其连接到其它任何信号。
- 在启动过程中, 该 I/O 作为复位 (AXRES) 引脚使用。请确保上电时该引脚不接地, 这样器件可以正确启动。启动后, I/O 按照引脚名称运行。

**CY8CMBR3110 (10 个感应输入)**
**表 4. 引脚图及定义 — CY8CMBR3110**

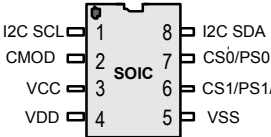
16-SOIC						
引脚编号	引脚名称	类型	说明	若未使用	默认配置	引脚图
1	I2C SDA	DIO	I2C 数据	上拉	I2C SDA	
2	I2C SCL	DIO	I2C 时钟	上拉	I2C SCL	
3	CS0/PS0	-	CapSense 按键 / 接近感应传感器, 用于控制 GPO0	接地 / 接地	CS0	
4	CS1/PS1	-	CapSense 按键 / 接近感应传感器, 用于控制 GPO1	接地 / 接地	CS1	
5	CMOD	-	外部调制器电容。连接至 2.2 nF/5 V/X7R 或 NPO 电容	NA	CMOD	
6	VCC	电源	内部电压调节器输出。如果 VDD > 1.8 V, 将该引脚连接至一个 0.1 μF 的去耦电容。如果 VDD 范围为 1.71 ~ 1.89 V, 则将其短接至 VDD。	NA	VCC	
7	VDD	电源	电源	NA	VDD	
8	VSS	电源	接地	NA	VSS	
9	CS5/GPO0	I/DO	CapSense 按键 /GPO	接地 / 请参见第 15 页上的 GPO 引脚未使用时的连接	GPO0	
10	CS6/GPO1	I/DO	CapSense 按键 /GPO	接地 / 请参见第 15 页上的 GPO 引脚未使用时的连接	GPO1	
11	CS7/GPO2	I/DO	CapSense 按键 /GPO	接地 / 请参见第 15 页上的 GPO 引脚未使用时的连接	GPO2	
12	CS8/GPO3	I/DO	CapSense 按键 /GPO	接地 / 请参见第 15 页上的 GPO 引脚未使用时的连接	GPO3	
13	CS2/GUARD	-	用于控制 GPO2 的 CapSense 按键 / 保护传感器	接地 / 接地	CS2	
14	CS9/GPO4/HI/BUZ <sup>[7]</sup>	I/DO	CapSense 按键 /GPO/ 主机中断 / 蜂鸣器输出 (寄存器映射中的 SPO1)	请参见第 15 页上的未被使用的 SPO 引脚作为 AXRES 时的连接	GPO4	
15	CS3	-	CapSense 按键, 用于控制 GPO3	接地	CS3	
16	CS4/SH	I/O	用于控制 GPO4 的 CapSense 按键 / 屏蔽电极 (寄存器映射中的 SPO0)。	请参考第 15 页上的 SPO 引脚未使用时的连接	CS4	

**注意:** I = 模拟输入, O = 模拟输出, DIO = 数字输入 / 输出, CS = CapSense 按键, PS = 接近感应传感器  
 SH = 屏蔽电极, BUZ = 蜂鸣器输出, GPO = 通用输出, GUARD = 保护传感器, SPO = 特殊用途的输出。

**注释:**

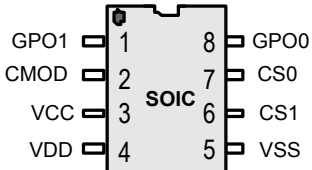
7. 在启动过程中, 该 I/O 作为复位 ( $\overline{\text{AXRES}}$ ) 引脚使用。请确保上电时该引脚不接地, 这样器件可以正确启动。启动后, I/O 按照引脚名称运行。

**CY8CMBR3102 (2 个感应输入)**
**表 5. 引脚图及定义 — CY8CMBR3102**

8-SOIC						
引脚编号	引脚名称	类型	说明	若未使用	默认配置	引脚图
1	I2C SCL	DIO	I2C 时钟	上拉	I2C SCL	
2	CMOD	-	外部调制器电容。连接至 2.2 nF/5 V/X7R 或 NPO 电容	NA	CMOD	
3	VCC	电源	内部电压调节器输出。如果 VDD > 1.8 V，将该引脚连接至一个 0.1 μF 的去耦电容。如果 VDD 范围为 1.71 ~ 1.89 V，则将其短接至 VDD。	NA	VCC	
4	VDD	电源	电源	NA	VDD	
5	VSS	电源	接地	NA	VSS	
6	CS1/PS1/ GPO0/SH	I/DO/O	CapSense 按键 / 接近感应传感器 /GPO/ 屏蔽电极 (寄存器映射中的 SPO0)。	请参考第 15 页上的 SPO 引脚未使用时的连接	GPO0	
7	CS0/PS0 <sup>[8]</sup>	-	CapSense 按键 / 接近感应传感器，用于控制 GPO0	连接至 VDD/ 连接至 VDD	CS0	
8	I2C SDA	DIO	I2C 数据	上拉	I2C SDA	

注意: I = 模拟输入, O = 模拟输出, DIO = 数字输入 / 输出, CS = CapSense 按键, PS = 接近感应传感器, SH = 屏蔽电极, GPO = 通用输出, SPO = 特殊用途的输出。

**CY8CMBR3002 (2 个感应输入)**
**表 6. 引脚图及定义 — CY8CMBR3002**

8-SOIC						
引脚编号	引脚名称	类型	说明	若未使用	默认配置	引脚图
1	GPO1	DO	支持漏极开路低电平驱动模式的低电平有效 GPO	接地		
2	CMOD	I/O	外部调制器电容。连接至 2.2 nF/5 V/X7R 或 NPO 电容	NA		
3	VCC	电源	内部电压调节器输出。如果 VDD > 1.8 V，将该引脚连接至一个 0.1 μF 的去耦电容。如果 VDD 范围为 1.71 ~ 1.89 V，则将其短接至 VDD。	NA		
4	VDD	电源	电源	NA		
5	VSS	电源	接地	NA		
6	CS1	-	CapSense 按键，用于控制 GPO1	接地		
7	CS0 <sup>[8]</sup>	-	CapSense 按键，用于控制 GPO0	连接至 VDD		
8	GPO0	DO	支持漏极开路低电平驱动模式的低电平有效 GPO	接地		

注意: I = 模拟输入, DO = 数字输出, CS = CapSense 按键, GPO = 通用输出

**注释:**

8. 在启动过程中, 该 I/O 作为复位 (AXRES) 引脚使用。请确保上电时该引脚不接地, 这样器件可以正确启动。启动后, 该 I/O 按照引脚名称运行。

### SPO 引脚未使用时的连接

下表列出了 SPO 未被使用时在各种 SPO 引脚配置中的建议连接。请注意，该表不适用于启动时作为  $\overline{\text{AXRES}}$  的 SPO 引脚。

表 7. SPO 引脚未使用时的连接

SPO 引脚配置	引脚未使用时的推荐连接
CS	接地
HI	保持为开路状态
SH	保持为开路状态
GPO	请参见“GPO 引脚未使用时的连接”列表
BUZ	保持为开路状态
禁用	保持为开路状态

### 未被使用的 SPO 引脚作为 $\overline{\text{AXRES}}$ 时的连接

在启动时可作为  $\overline{\text{AXRES}}$  的未被使用 SPO 引脚应保持为开路状态，并且应通过 I2C 可配置的寄存器映射图（即使用 Ez-Click 或 CY8CMBR3xxx CapSense 设计指南中“配置 CY8CMBR3xxx”一节所描述的任何其它配置工具）来禁用这些 SPO 引脚。

### GPO 引脚未使用时的连接

下表列出了 GPO 未被使用时在各种驱动模式中的建议连接。请注意，该表不适用于启动时可作为  $\overline{\text{AXRES}}$  的 GPO 引脚。

表 8. GPO 引脚未使用时的连接

GPO 驱动模式	引脚未使用时的推荐连接
漏极开路低电平驱动	接地
强驱动	保持为开路状态



## 器件特性详情

**表 9. 器件特性及其优点**

特性	优点
自动调节阈值	为不同的噪声设置自动调校各个传感器的所有阈值参数
灵敏度控制	在不同的覆盖层和噪声条件下，保持按键的最佳性能
传感器自动复位	当传感器停滞（故障）时，将重新校准传感器，以避免向主机发送无效传感器输出的状态
抗噪能力	提供在嘈杂环境中抗外部噪声的能力，以及能够检测触摸而没有发生错误触发
侧翼传感器抑制（FSS）	避免在具有紧密排列按键的设计中出现多个按键触发情况
由主机控制的 GPO	是由主机处理器通过 I <sup>2</sup> C 来控制的各 GPO 引脚
LED 点亮保持时间	释放触摸后，GPO 输出状态在一个特定的时长内保持为 ON（点亮），以给用户提供更好的视觉反馈
切换	在每一次激活传感器时切换传感器输出状态，以模仿机械切换按键功能
蜂鸣器信号输出	提供按键触摸时的音频反馈
主机中断	当传感器状态发生变化时，将提供主机中断
锁存状态输出	将传感器的状态变化锁存在寄存器中，直到主机读取被触发的传感器状态；这保证了主机即使推迟了对 CY8CMBR3xxx 主机中断信号的服务，仍能正确的读取传感器的状态
模拟电压输出	表示各个电压电平的按键状态
系统诊断	支持生产过程中进行测试和调试
低功耗睡眠模式和深度睡眠模式	降低功耗

### 自动调节阈值

- 根据环境的噪声，动态设置按键传感器的所有阈值参数。
- 可通过寄存器映射图使能或禁用。
- 仅适用于按键传感器。
- 该特性与 EMC 特性互相排斥。如果使能了 EMC，将自动禁用阈值。
- 可以使用寄存器映射指定的特殊值覆盖已计算的阈值。欲详细了解有关信息，请参考 [CY8CMBR3xxx CapSense 设计指南](#)。

### 灵敏度控制

通过该特性，可以指定能够触发传感器状态变化（OFF 转为 ON，反之亦然）的最小传感器电容变化的规范。

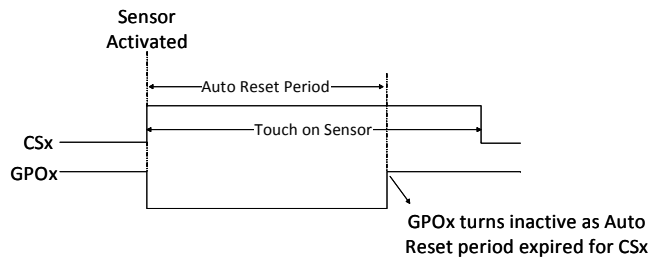
- 可分别指定每个 CapSense 按键和滑条的灵敏度。
- 灵敏度的四个可用值为：0.1 pF、0.2 pF、0.3 pF 和 0.4 pF。
- 对于厚覆盖层或直径较小的按键，可使用更高的灵敏度。
- 对于薄盖板或大型按键，应该使用较低的灵敏度，以最大限度地降低功耗。

### 传感器自动复位

在特定的时间段后，尽管 CapSense 传感器仍被激活，但该特性会将该传感器复位为 OFF 状态。

- 经过特定的时长后，即使传感器被激活，仍将传感器基准线复位为当前的原始信号。
- 将金属物体放置接近传感器的位置时，阻止卡住传感器。
- 可将自动复位时长设置为 5 或 20 秒钟。可通过 [寄存器映射图](#) 中的两项全局设置来配置该时长：
  - 所有接近感应传感器的全局设置
  - 所有 CapSense 按键和滑条段的全局设置
- 保护传感器不会实现自动复位。

**图 3. GPO0（直流低电平有效输出）上按键自动复位的示例**



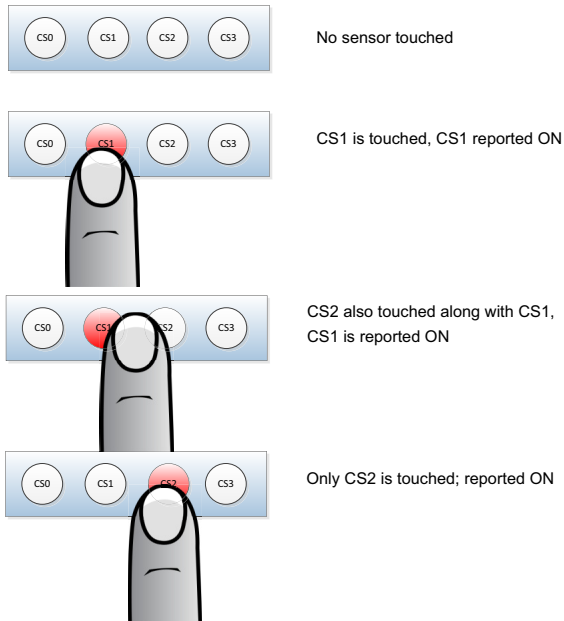
### 抗噪能力

- CY8CMBR3xxx 系列具有强大的 CSD PLUS 电容式感应算法。
- 使用伪随机序列 (PRS) 时钟源来最小化电磁干扰。
- 提供高级的抗噪算法 (即电磁兼容性 (EMC))，以实现对外部辐射和传导噪声的卓越抗噪能力。
  - EMC 算法有较高的平均功耗。对于噪声条件不严重的低功耗应用，可用过 EZ-Click 工具禁用该特性。
- 为按键和滑条传感器提供中值和 IIR 滤波器。
- 为接近感应传感器提供高级低通 (ALP) 滤波器。

### 侧翼传感器抑制

- 该特性用于区分来自紧密间隔的按键的信号，以避免误触摸。
- 可单独使能或禁用每个 CapSense 按键的抑制特性。
- FSS 被使能时，如果两个或更多的传感器检测到触摸，只会将第一次被触摸的传感器报告为有效状态。
- 每次只能触摸一个按键。
- 仅支持 CapSense 按键的抑制特性。

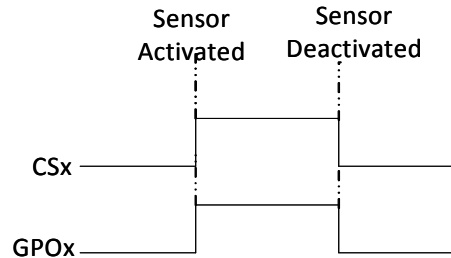
图 4. FSS 被使能时所报告的传感器状态



### 通用输出

- 支持多达八个 GPO。根据器件型号，可复用这些输出和传感器输入或其它功能。
- 提供 GPO 状态控制。可对 GPO 进行配置，使之受传感器输入的控制，或者由主机通过 I<sup>2</sup>C 接口进行控制。
- 可将这些输出配置为低电平有效或高电平有效逻辑输出。将其配置为低电平有效逻辑输出，使之在灌电流模式中直接驱动 LED。将其配置高电平有效的逻辑输出，使之与主机和其它电路相连接。
- 在深度睡眠模式下，将不保持 GPOx 的状态。在深度睡眠模式和从深度睡眠模式唤醒时，GPOx 输出状态将被复位为默认状态。

图 5. CSx 控制 GPOx (高电平有效逻辑)

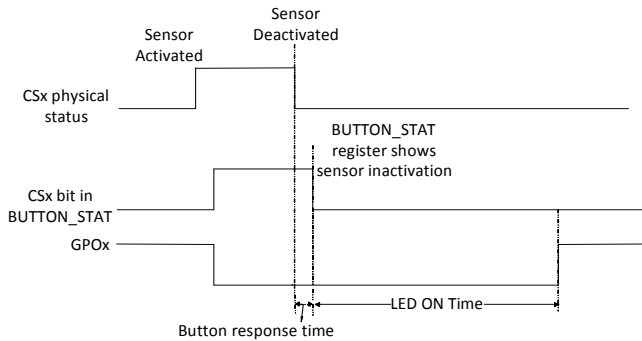


- 支持两种驱动模式：
  - 漏极开路驱动模式 (HIGH-Z 和 GND)，用于模拟电压输出和 LED 直接驱动
  - 强驱动模式 (V<sub>DD</sub> 和 GND)，以连接至主机和其它电路
- 支持 GPO 上的 PWM，以控制 LED 亮度。可对传感器触摸和无触摸状态配置两个不同的占空比 (有效和无效状态的占空比)。当主机控制 GPO，且使能了 GPO 的 PWM 控制时，将为这些 GPO 的“ON”和“OFF”状态在有触摸和无触摸时使用同一个占空比。
- 当接近感应传感器被使能时，接近感应事件将控制相应的 GPO。只能通过 I<sup>2</sup>C 寄存器映射图指示接近感应传感器上的触摸事件。
- 上电时，系统诊断将使用相应 GPO 上的脉冲信号指示传感器故障条件。

## LED 点亮保持时间

- 传感器的下降沿到来后，在特定的时长内保持 GPO 的点亮状态，以得到 LED 的更好视觉表示。

图 6. 使能 LED 点亮保持时间时 CSx 控制 GPOx

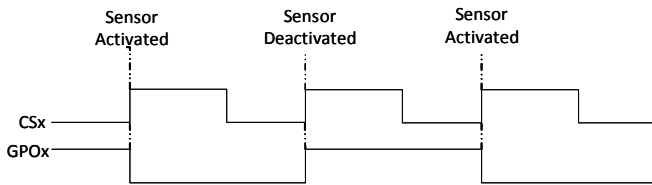


- 仅在 GPO 直接由 CapSense 传感器控制时，才能使能该特性
- 可针对每个传感器使能或禁用该特性，并且 LED 点亮保持时间的可配置范围为 0 至 2 秒钟，其步长为 20 毫秒
- 除了切换模式外，可在所有的 GPO 配置中使能该特性
- 当传感器自动复位关闭传感器状态时，该特性无效

## 切换

- 每当传感器激活事件的上升沿到来时，控制器可切换 GPO 的状态，以模仿机械切换开关的功能（按键传感器的触摸事件，和接近感应传感器的接近事件激活一个传感器）。

图 7. 使能切换特性时 CSx 控制 GPOx



- 只有 GPO 直接由电容式传感器控制时，才能使能该特性。
- 在每个电容式传感器上可单独使能或禁用切换特性。
- 可在所有的 GPO 配置（低电平有效和高电平有效直流输出、PWM 输出、漏极开路 and 强驱动模式）中使能该特性。

### 注释：

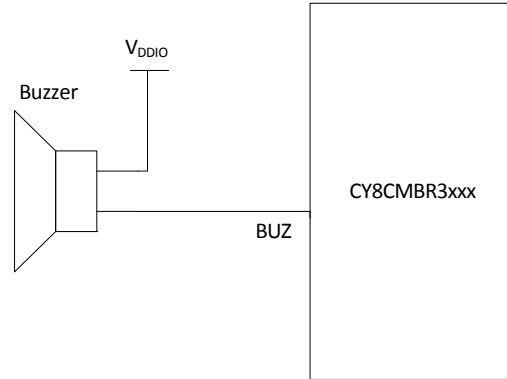
9. 必须在 V<sub>DDIO</sub> 和 BUZ 引脚之间连接蜂鸣器。如果器件上没有 V<sub>DDIO</sub>，要将蜂鸣器连接至 V<sub>DD</sub>（而不是 V<sub>DDIO</sub>）。

## 蜂鸣器信号输出

- 生成用于驱动 Piezo 蜂鸣器的 PWM 信号。在 CapSense 按键或保护传感器上检测到触摸时，该蜂鸣器将生成音频反馈。

- 支持蜂鸣器连接，如下图所示。

图 8. 蜂鸣器连接<sup>[9]</sup>

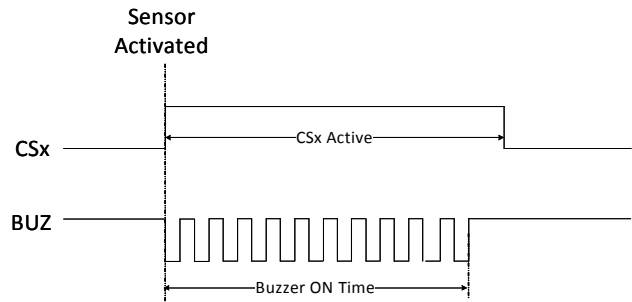


- PWM 频率是可配置的：可对蜂鸣器频率进行配置，使之满足不同的 Piezo 蜂鸣器驱动要求，同时提供各种音调。通过使用 EZ-Click 工具或通过写入到相应的控制寄存器内，均可配置蜂鸣器频率。有关受支持的蜂鸣器频率，请参考第 28 页上的系统规范。

- 检测到触摸时，在固定的时间（打开保持时间）内生成 PWM 输出。可通过 EZ-Click 配置打开保持时间，其范围为 100 ms 至 12.7 s，调整步长为 100 ms。

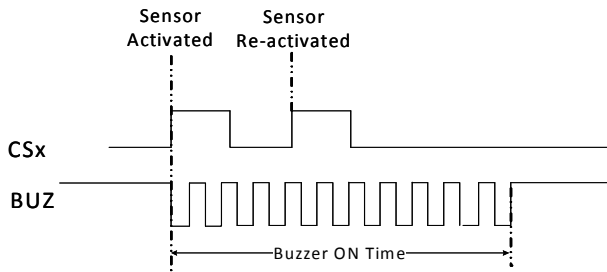
- 蜂鸣器信号输出和 EMC（请参考 CY8CMBR3xxx 寄存器技术参考手册）是互斥特性。不能同时使能这两个特性。

图 9. 发生触摸事件时激活蜂鸣器



蜂鸣器打开保持时间结束前，如果发生了多个触发事件，则蜂鸣器输出不会重新启动。

图 10. 连续触摸时的蜂鸣器操作



如果当前蜂鸣器处于无效状态，每当出现触发事件时，都会启动蜂鸣器输出。

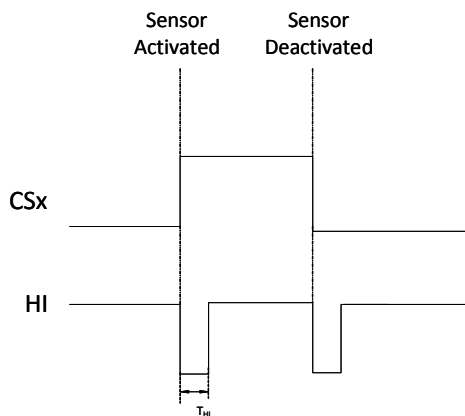
- 当蜂鸣器被使能时，蜂鸣器输出将在高电平逻辑状态和低电平逻辑状态间进行切换，以在有效状态下驱动该蜂鸣器。当蜂鸣器无效时，其输出保持高电平逻辑状态。
- 蜂鸣器打开保持时间的范围为 (1 至 127) × 100 ms。

**主机中断**

每当 CapSense 传感器状态发生变化时，都能通过该特性生成脉冲信号。

- 主机中断是低电平有效脉冲信号。每当传感器状态或滑条位置发生变化时，都在 HI 引脚上生成该信号。
- 低电平有效的主机中断脉冲时长为  $T_{HI}$  (请参考第 28 页上的系统规范)。
- 两个  $\overline{HI}$  脉冲间的最小时间等于一个刷新间隔。

图 11. 独立触摸 CSx 按键时的主机中断线路



- 主机中断引脚具有开漏低驱动模式。
- 该引脚由 CY8CMBR3108 中的  $V_{DDIO}$  供电。这样，能够以小于芯片  $V_{DD}$  的电压与主机处理器进行通信。
- 在具有主机中断功能的多个引脚的器件上，只能将一个引脚配置为主机中断。

**锁存状态输出**

- 可对当前状态 (CS) 和锁存状态 (LS) 进行读取，以避免丢失按键触摸。
- 可分别通过 BUTTON\_STAT 和 LATCHED\_BUTTON\_STAT 寄存器读取 CS 和 LS。

表 10 说明了 CS 和 LS 的各种组合。

表 10. 锁存状态读取

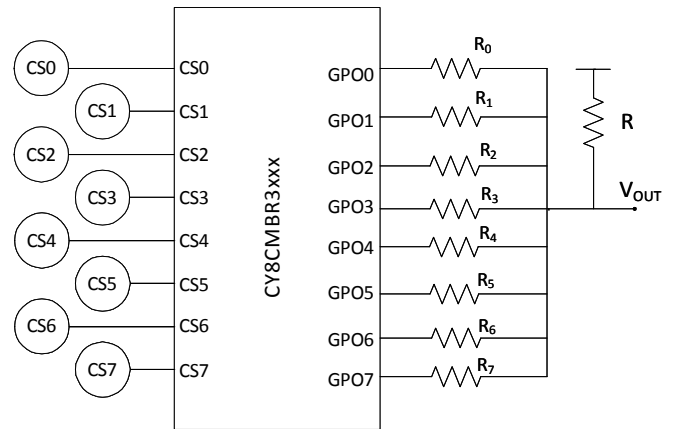
CS	LS	说明
0	0	在当前读取 I <sup>2</sup> C 时，CSx 不被触摸 主机已确认先前读取 I <sup>2</sup> C 的所有 CSx 触摸
0	1	读取当前的 I <sup>2</sup> C 前，CSx 已被触摸 主机遗漏了该 CSx 触摸

**模拟电压输出**

某些应用使用模拟电压作为一种有效的方法，以向主机控制器通知传感器的状态。对于此类应用，可将一个简单的外部电阻网络与 CY8CMBR3xxx 的 GPO 一起使用，以在检测到触摸时生成模拟电压。

CY8CMBR3xxx 中的 GPO 支持开漏低驱动模式。在该模式下，GPO 上的低电平逻辑信号表示传感器的“有触摸”状态，HIGH-Z 信号表示“无触摸”状态。如果使用图 12 所示的外部电阻，当触摸传感器时，相应的 GPO 将被驱动为低电平逻辑信号。这样会形成一个简单的电压分压器，并生成电压输出。其它所有 GPO 均处在 HIGH-Z 状态，因为其相应的传感器均为“无触摸”状态。

图 12. 使用 GPO 和电阻网络的电压输出



根据下面公式，可以计算输出模拟电压：

$$V_{out} = \frac{V_{DD} \times R_n}{R + R_n}$$

其中， $R_n$  表示给定 GPO 的串联电阻值。

**注意：**如果同时激活多个按键， $R_n$  将等于 (并行) 所有的  $R_n$  电阻。

- 为使图 12 中显示的电路运行，应该将 GPO 配置为低电平逻辑的开漏驱动模式。必须禁用 PWM，并使能 CSx 至 GPOx 的直接驱动（即必须将 GPO 配置为受传感器控制的输出）。
- 此外，还要使能 FSS 特性，以便每次只会报告一个有效的按键。

### 系统诊断

系统诊断是一个 BIST 特性，用于在器件复位时测试故障传感器、屏蔽或 CMOD 条件。

- 如果传感器不通过该测试，将在相应的 GPO 上发送 50 ms 的脉冲（即：如果 CSx 不通过测试，可在 GPOx 上观察脉冲），并且传感器被禁用。
- 如果屏蔽没有通过测试，将在所有的 GPO 上发送 50 ms 的脉冲，并禁用所有的传感器。
- 如果 CMOD 没有通过测试，将在所有的 GPO 上发送 50 ms 的脉冲，并禁用所有的传感器。
- 在器件启动期间，将发送系统诊断失败脉冲。
- 此外，还在寄存器映射图中更新系统诊断的状态。因此，主机可通过 I<sup>2</sup>C 接口读取测试结果。

### 传感器 C<sub>p</sub> > 45 pF

如果传感器的寄生电容超过 45 pF，传感器将被禁用。

### CMOD 的错误值

如果 CMOD 小于 1 nF 或大于 4 nF，将禁用所有的传感器（CMOD 的推荐值为 2.2 nF）。

### 传感器短接

系统诊断还检查下面错误：

- 传感器与 V<sub>SS</sub><sup>[10]</sup> 短接
- 传感器与 V<sub>DD</sub> 短接
- 传感器与另一个传感器短接
- 传感器与屏蔽短接

## 可配置的寄存器

CY8CMBR3xxx 系列提供了 I<sup>2</sup>C 可配置的寄存器映射功能。CY8CMBR3xxx 寄存器分为三种类别，如表 11 所示。

表 11. CY8CMBR3xxx 寄存器

寄存器类别	寄存器映射地址范围	说明
配置寄存器	0x00-0x7E	这些寄存器用于存储 CY8CMBR3xxx 控制器的配置数据。主机可以对这些寄存器进行写操作，并通过写入 CTRL_CMD 指令寄存器将数据保存在非易失性存储器内。请注意，只有在该配置被保存在非易失性存储器并且器件复位后，新的配置才有效（请参考第 32 页上的 CY8CMBR3xxx 复位）。
指令寄存器	0x80-0x87	这些寄存器接受主机的指令。写入这些寄存器的所有指令将在从接收到指令的 I <sup>2</sup> C 确认算起的 T <sub>I2C_LATENCY_MAX</sub> 间隔内执行。
状态寄存器	0x88-0xFB	这是只读寄存器，它们指出指令执行、系统诊断和传感器数据的状态。

CY8CMBR3xxx 器件具有安全的寄存器映射图更新机制，用来解决由执行“Save”（保存）指令期间断电或其它任何伪事件导致的配置数据损坏现象。

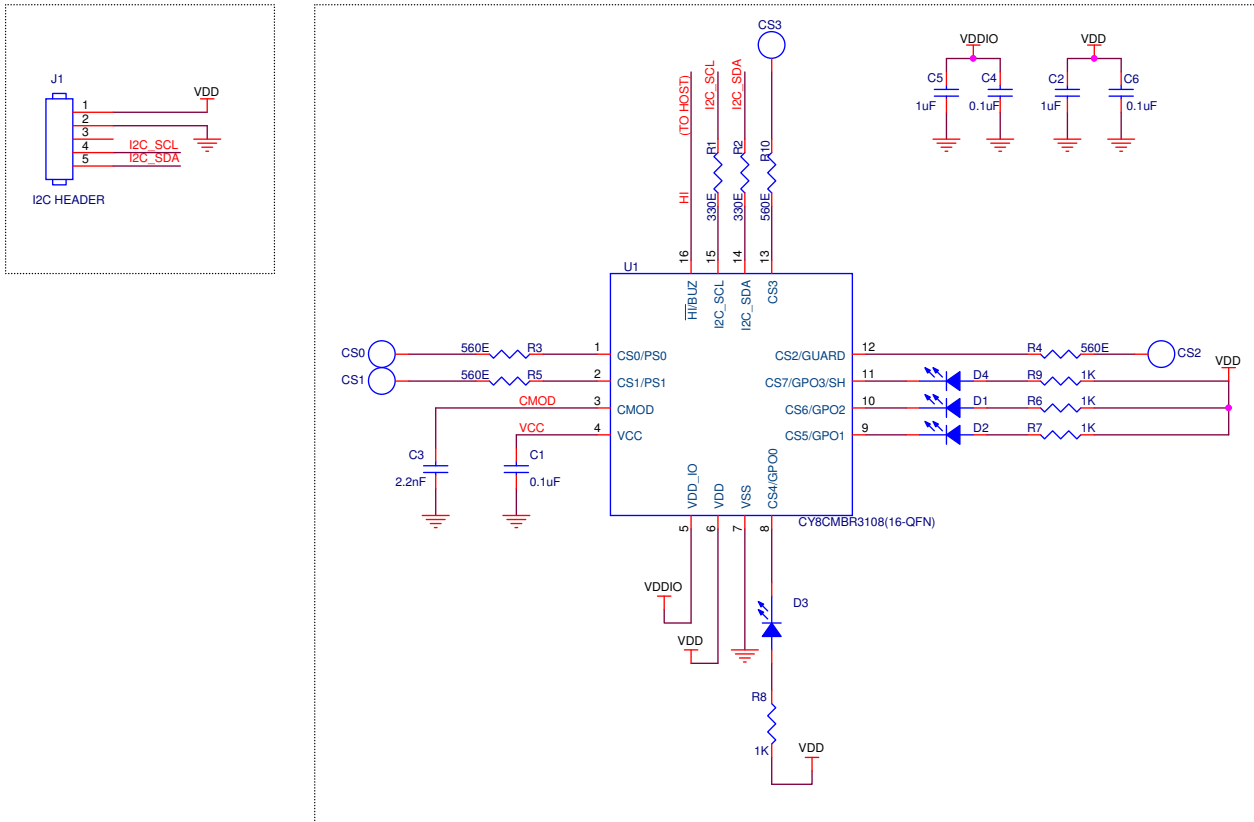
如果在器件保存数据过程中配置数据被破坏，器件本身将其重新配置为已知的最后有效配置。如果用户没有保存有效配置，器件将加载如寄存器技术参考手册中所指定的出厂默认配置。

#### 注释：

10. 为所有其他引脚检测与 V<sub>SS</sub> 短接的传感器（该引脚除外，它可作为已封装的 AXRES 引脚）。

## 示例应用原理图

图 13. 描述四个按键和四个 GPO 的示例原理图



在图 13<sup>[11]、[12]</sup> 中，通过下面的方式配置 CY8CMBR3108 器件：

### ■ CS0–CS3: CapSense 按键

- 所有 CapSense 引脚的串联电阻必须为 560 Ω (放置在接近芯片的位置)，以提高抗噪能力。

### ■ GPO0–GPO3: 连接至外部 LED

- 在灌电流模式中连接 LED，因为 CY8CMBR3xxx 器件具有高灌电流能力。
- 对各个串联电阻进行连接，以使 GPO 电流受  $I_{IL}$  的限制。

### ■ CMOD 引脚: 通过大小为 2.2 nF 的电容器接地

### ■ VCC 引脚: 通过大小为 0.1 μF 的电容器接地

### ■ VDD 引脚: 连接至外部供电电压

- 1 μF 和 0.1 μF 去耦电容连接至 VDD

### ■ VDDIO 引脚: 连接至供电电压 ( $\leq VDD$ )

- VDDIO 给 I<sup>2</sup>C 和 HI 信号线供电。
- 1 μF 和 0.1 μF 的去耦电容连接至 VDDIO。

### ■ I2C\_SCL 和 I2C\_SDA 引脚: 通过大小为 330 Ω 的电阻连接至 I<sup>2</sup>C 接头

- 用于 I<sup>2</sup>C 通信: 假设 I<sup>2</sup>C 接头外的主机端存在 I<sup>2</sup>C 线的上拉电阻。

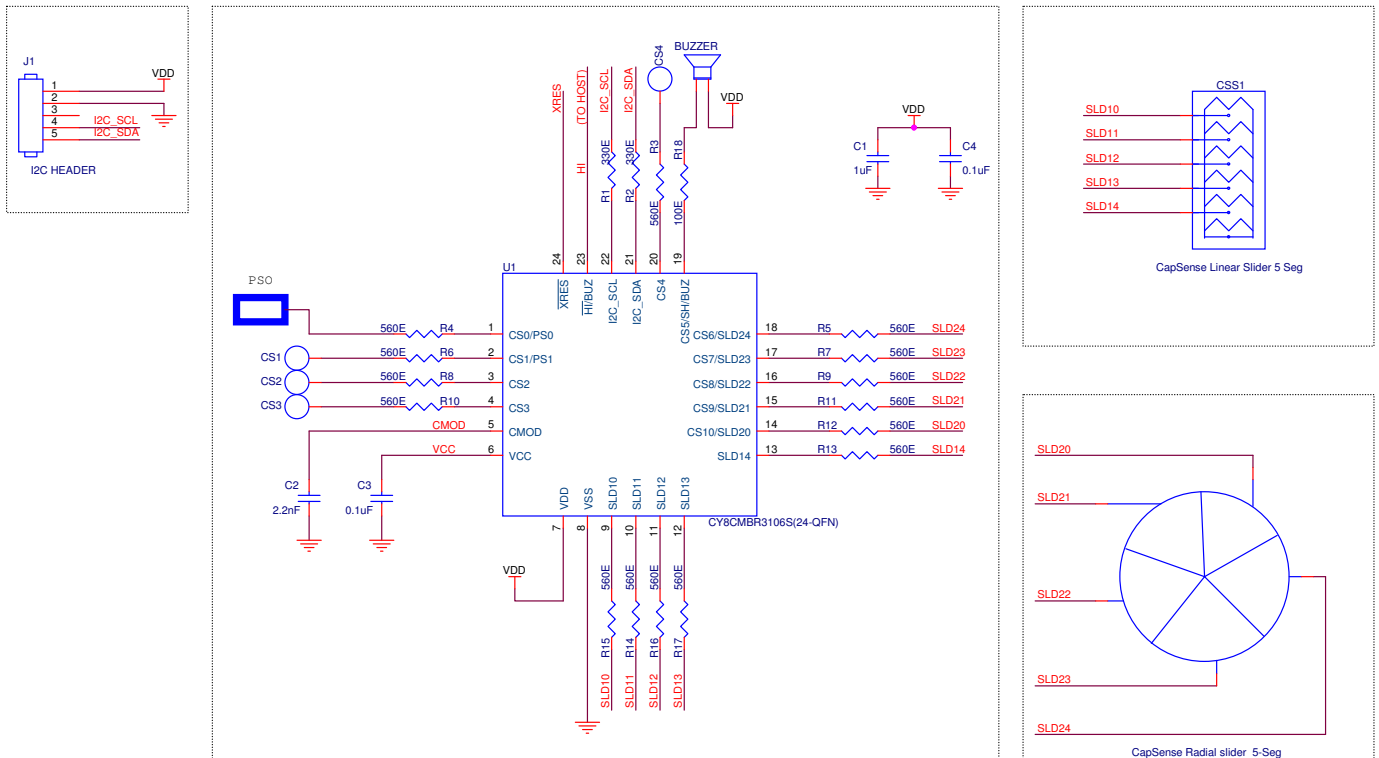
### ■ HI 引脚: 连接至主机

- 提示主机启动一个 I<sup>2</sup>C 数据操作，以读取已被更改的传感器状态。

#### 注释:

11. 在  $1.71\text{ V} \leq VDD \leq 1.89\text{ V}$  条件下，应该将 VCC 连接至 VDD。

12. 需要合适地设计接地布局，以得到更好的 SNR 性能。有关所有布局指南，请参考 CY8CMBR3xxx CapSense 设计指南和 Capsense 入门指南。

**图 14. 描述多个传感器类型的示例原理图**


在图 14<sup>[13、15]</sup> 中，通过下面的方式配置 CY8CMBR3106S 器件：

- PS0: CapSense 接近感应传感器
- CS1–CS4: CapSense 按键<sup>[14]</sup>
- CMOD 引脚：通过大小为 2.2 nF 的电容器接地
- VCC 引脚：通过大小为 0.1 μF 的电容器接地
- VDD 引脚：连接至外部供电电压
  - 1 μF 和 0.1 μF 去耦电容连接至 VDD
- SLD10-SLD14: CapSense 线性滑条段
- SLD20-SLD24: CapSense 辐射滑条段
- BUZ: 连接至蜂鸣器

- 交流蜂鸣器（单个引脚）。
- 蜂鸣器的第二个引脚接地。
- I2C\_SCL 和 I2C\_SDA 引脚：通过大小为 330 Ω 的电阻连接至 I<sup>2</sup>C 接头。假设 I<sup>2</sup>C 接头外的主机端存在 I<sup>2</sup>C 线的上拉电阻。
  - 用于 I2C 通信。
- HI 引脚：连接至主机
  - 提示主机启动一个 I<sup>2</sup>C 数据操作，以读取已被更改的传感器状态。
- XRES 引脚：浮动
  - 用于外部复位。

**注释：**

13. VCC 在 1.71 V ≤ VDD ≤ 1.89 V 条件下应短接到 VDD。
14. 每个 CapSense 引脚有大小为 560 Ω 的串行电阻（放置在接近芯片的位置），这样可以提高抗噪能力。
15. 需要适当的接地布局，以得到更好的 SNR 性能。有关所有布局指南，请参考 [CY8CMBR3xxx CapSense 设置指南](#) 和 [Capsense 入门指南](#)。

## 电源供应信息

CY8CMBR3xxx 控制器系列具有三个供电电压域:  $V_{DD}$ 、 $V_{CC}$  和  $V_{DDIO}$ 。

- $V_{DD}$ : 这是芯片的主要电源, 其范围值为  $1.8\text{ V} \pm 5\%$  (外部稳压模式) 或  $1.8$  至  $5.5\text{ V}$  (内部稳压模式)。CapSense 控制器由  $V_{DD}$  电源供电。所有 I/O 信号电平 ( $I^2C$  线、 $\overline{HI}$  和  $\overline{XRES}$  除外) 均引用  $V_{DD}$  电源。在没有  $V_{DDIO}$  的封装和 MPN 中,  $I^2C$  SDA、 $I^2C$  SCL、 $\overline{HI}$  和  $\overline{XRES}$  信号电平都引用  $V_{DD}$  电源。
- $V_{DDIO}$ : 这是  $I^2C$  SDA、 $I^2C$  SCL、 $\overline{HI}$  和  $\overline{XRES}$  线的电源输入。这些 I/O 的信号电平都引用  $V_{DDIO}$  电源。 $V_{DDIO}$  电源的最小电压可为  $1.71\text{ V}$ , 最大电压等于  $V_{DD}$  电源电压。 $V_{DDIO}$  电源电压不应该超过  $V_{DD}$  电源电压。  
根据要求, 可以选择带有或不带  $V_{DDIO}$  的封装。对于没有  $V_{DDIO}$  的封装,  $I^2C$  SDA、 $I^2C$  SCL、 $\overline{HI}$  和  $\overline{XRES}$  信号电平都引用  $V_{DD}$  电源。
- $V_{CC}$ : 是内部电压调节器输出, 用于给内核和电容式感应电路供电。为了得到更好的性能, 应该将大小为  $0.1\ \mu\text{F}$  的  $5\text{ V}$  陶瓷电容连接至接近  $V_{CC}$  引脚的位置。
- 电源序列: CY8CMBR3xxx 器件的  $V_{DD}$  和  $V_{DDIO}$  电源不要求任何序列。这两个电源中的一个能提前或延迟升降电压。但  $V_{DDIO}$  不能超过  $V_{DD}$ 。

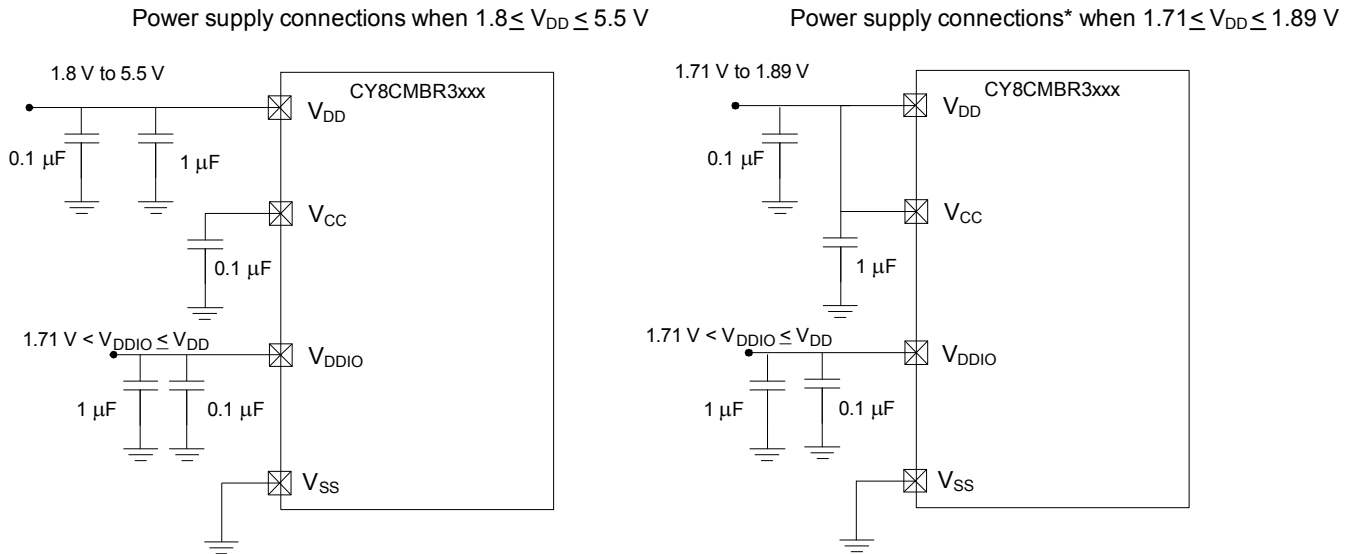
- **1.8V 外部稳压电源的操作**: 当给  $V_{DD}$  提供  $1.8\text{ V} \pm 5\%$  的电源时, 应该对  $V_{CC}$  和  $V_{DD}$  引脚进行外部短接, 并通过  $I^2C$  接口将 `DEVICE_CFG3` 寄存器中的 `SUPPLY_LOW_POWER` 位设置为 1 (有关寄存器的信息, 请参考 [CY8CMBR3xxx 寄存器技术参考手册](#))。  $V_{CC}$  和  $V_{DD}$  引脚被短接时, 会旁路内部电压调节器。在该条件下, 请确保  $V_{DD}$  的电压不超过  $1.89\text{ V}$ 。

**注意:** 如果使用 EZ-Click 配置器件, 将根据在 EZ-Click 中所选定的电压设置自动进行所需要的寄存器设置。

CY8CMBR3xxx 控制器系列的出厂工作电压被配置为  $1.8\text{ V}$  至  $5.5\text{ V}$ 。要想将器件的出厂设置电压配置为外部稳压  $1.8\text{ V}$  模式, 请按照下面流程进行操作:

- 短接  $V_{DD}$  和  $V_{CC}$ 。
- 给器件提供  $1.8\text{ V}$  的电源 (请注意: 无论 `SUPPLY_LOW_POWER` 位的值如何, 仍能够以  $1.8\text{ V}$  的电源配置器件; 没有适当地配置 `SUPPLY_LOW_POWER` 位时, 只会对 CapSense 操作产生影响)。
- 使用 EZ-Click 配置器件, 使之能以  $1.8\text{ V}$  的电压运行。
- 保存并复位器件。
- 接地注意事项: 应该将器件的  $V_{SS}$  引脚和金属焊盘 (E-pad) 连接至电路板接地层。

**图 15. CY8CMBR3xxx CapSense 控制器的电源连接<sup>[16]</sup>**



\*`SUPPLY_LOW_POWER` bit in `DEVICE_CFG3` register should be set to 1 to operate device at  $1.8\text{ V} (\pm 5\%)$

**注释:**

16. 需要合适地设计接地布局, 以得到更好的性能。请参考 [CY8CMBR3xxx CapSense 设计指南](#) 和 [CapSense 入门指南](#) 中介绍的布局指南。



## 电气规范

### 最大绝对额定值

表 12. 最大绝对额定值<sup>[17]</sup>

参数	说明	条件	最小值	典型值	最大值	单位
V <sub>DD_MAX</sub>	相对于 V <sub>SS</sub> 的 V <sub>DDIO</sub> 引脚的最大电压	T <sub>A</sub> 为 -40°C 至 +85°C, 最大绝对额定值	-0.5	-	6	V
V <sub>DDIO_MAX</sub>	相对于 V <sub>SS</sub> 的 V <sub>DDIO</sub> 引脚的最大电压	T <sub>A</sub> 为 -40°C 至 +85°C, 最大绝对额定值	0.5	-	6	V
V <sub>CC_MAX</sub>	相对于 V <sub>SS</sub> 的 V <sub>CC</sub> 引脚的最大电压	最大绝对额定值	-0.5	-	1.89	V
V <sub>IO</sub>	相对于 I/O 上的 V <sub>SS</sub> 的直流输入电压	T <sub>A</sub> 为 -40°C 至 +85°C, 最大绝对额定值	-0.5	-	V <sub>DD</sub> +0.5	V
ESD_HBM	静电放电, 人体模型	人体模型 ESD。	2200	-	-	V
ESD_CDM	静电放电, 已充电的器件模型	已充电的器件模型 ESD	500	-	-	V
I <sub>LU</sub>	栓锁电流范围	所有输入或输出、引脚至引脚或引脚至电源的最大 / 最小电流	-140	-	140	mA
I <sub>IO</sub>	每个 GPIO 上的电流		-	-	25	mA

### 工作温度

表 13. 工作温度

参数	说明	条件	最小值	典型值	最大值	单位
T <sub>O</sub>	工作温度	系统外壳内的环境温度	-40	25	85	°C
T <sub>J</sub>	结温		-40	-	100	°C

### 直流电气特性

#### 芯片级直流规范

表 14 中的规范在满足以下条件有效: -40 °C ≤ T<sub>A</sub> ≤ 85 °C。典型值的适用条件为: T<sub>A</sub> = 25 °C, V<sub>DD</sub> = 3.3 V, 此条件仅供设计指南使用。

表 14. 直流芯片级规范

参数	说明	条件 / 详细信息	最小值	典型值	最大值	单位
V <sub>DD</sub>	芯片供电电压	V <sub>CC</sub> 短接到 V <sub>DD</sub>	1.71	1.8	1.89	V
		V <sub>CC</sub> 没有短接到 V <sub>DD</sub> 。V <sub>CC</sub> 连接至一个 0.1 μF 的去耦电容	1.8	-	5.5	V
V <sub>DDIO</sub>	供电电压 I/O	1.71 V < V <sub>DD</sub> < 1.89 V	1.71	-	V <sub>DD</sub>	V
		1.8 V < V <sub>DD</sub> < 5.5 V	1.71	-	V <sub>DD</sub>	V
V <sub>DD_RIPPLE</sub>	电源的最大允许波纹, DC 至 10 MHz	T <sub>A</sub> = +25°C, V <sub>DD</sub> > 2 V, 灵敏度 ≥ 0.1 pF	-	-	±50	mV
		T <sub>A</sub> = +25 °C, V <sub>DD</sub> > 1.75 V, C <sub>p</sub> < 20 pF, 灵敏度 = 0.4 pF	-	-	±25	mV
C <sub>EFC</sub>	外部电压调节器电压旁路电容 (该电容被连接至 V <sub>CC</sub> 引脚上)	X5R 陶瓷 (容差为 ±10%) 或性能更好的电容	-	0.1	-	μF
C <sub>EXC</sub>	V <sub>DD</sub> 引脚上的电源去耦电容	X5R 陶瓷或性能更好的电容	-	1	-	μF

#### 注释:

17. 器件在高于表 12 中所列出的最大绝对值条件下运行可能会造成永久性的损害。长期在最大绝对值条件下工作可能会影响器件的可靠性。最高存放温度是 150°C, 符合 JEDEC 标准 JESD22-A103 — 高温存放使用寿命标准。如果使用低于最大绝对值但高于正常值, 器件的工作情况可能不符合规范。

### XRES 直流规范

表 15. XRES 直流规范

参数	说明	条件 / 详细信息	最小值	典型值	最大值	单位
V <sub>IH_XRES</sub>	XRES 引脚上的输入高电平电压	CMOS 输入	0.7*V <sub>DD</sub>	–	–	V
V <sub>IL_XRES</sub>	XRES 引脚上的输入低电平电压	CMOS 输入	–	–	0.3*V <sub>DD</sub>	V
C <sub>IN_XRES</sub>	XRES 引脚上的输入电容		–	–	7	pF
V <sub>HYSXRES</sub>	XRES 引脚上的输入电压迟滞	V <sub>DD</sub> ≤ 4.5 V	–	0.05*V <sub>DD</sub>	–	mV
		V <sub>DD</sub> < 4.5 V	2000	–	–	mV
R <sub>PULLUP</sub>	Pull-up resistor		3.5	5.6	8.5	kΩ

### I/O 端口的直流规范

表 16 中的规范在满足以下条件时才有效：-40 °C ≤ T<sub>A</sub> ≤ +85 °C。典型参数的适用条件为 T<sub>A</sub> = 25 °C，且该条件仅供设计指南使用。

表 16. I/O 端口的直流规范

参数	说明	条件	最小值	典型值	最大值	单位
V <sub>OH</sub>	输出高电平电压	V <sub>DD</sub> = 3 V 时, I <sub>OH</sub> = -4mA	V <sub>DD</sub> - 0.6	–	–	V
		V <sub>DD</sub> 为 1.8 V 时, I <sub>OH</sub> = -1 mA	V <sub>DD</sub> - 0.5	–	–	V
V <sub>OL</sub>	输出低电平电压	V <sub>DD</sub> 为 1.8 V 时, I <sub>OL</sub> = 4 mA	–	–	0.6	V
		V <sub>DD</sub> = 3 V 时, I <sub>OL</sub> = 10 mA	–	–	0.6	V
C <sub>PIN</sub>	引脚电容	所有 V <sub>DD</sub> 、所有封装、所有 I/O	–	3	7	pF
I <sub>TOT_GPIO</sub>	芯片的最大灌电流总数		–	–	85	mA

### 交流电气规范

表 17. 芯片级的交流规范

参数	说明	条件	最小值	典型值	最大值	单位
T <sub>SR_POWER_UP</sub>	加电期间电源的转换速率	-40 °C ≤ T <sub>A</sub> ≤ 85 °C, 所有 V <sub>DD</sub>	1	–	67	V/ms

### XRES 交流规范

表 18. XRES 交流规范

参数	说明	条件 / 详细信息	最小值	典型值	最大值	单位
T <sub>XRES</sub>	外部复位脉冲宽度	-40 °C ≤ T <sub>A</sub> ≤ 85 °C, 所有 V <sub>DD</sub>	5	–	–	μs

**注释:**

18. V<sub>IH</sub> 的值不能超过 V<sub>DD</sub> + 0.2 V。

## 存储器

表 19. 闪存规范

参数	说明	最小	典	最大	单位	细节/条件
F <sub>END</sub> <sup>[19]</sup>	闪存耐久度	100 K	–	–	周期	
F <sub>RET</sub> <sup>[19]</sup>	闪存保存期限. T <sub>A</sub> ≤ 55 °C, 100 K P/E周期	20	–	–	年	

## I<sup>2</sup>C 规范

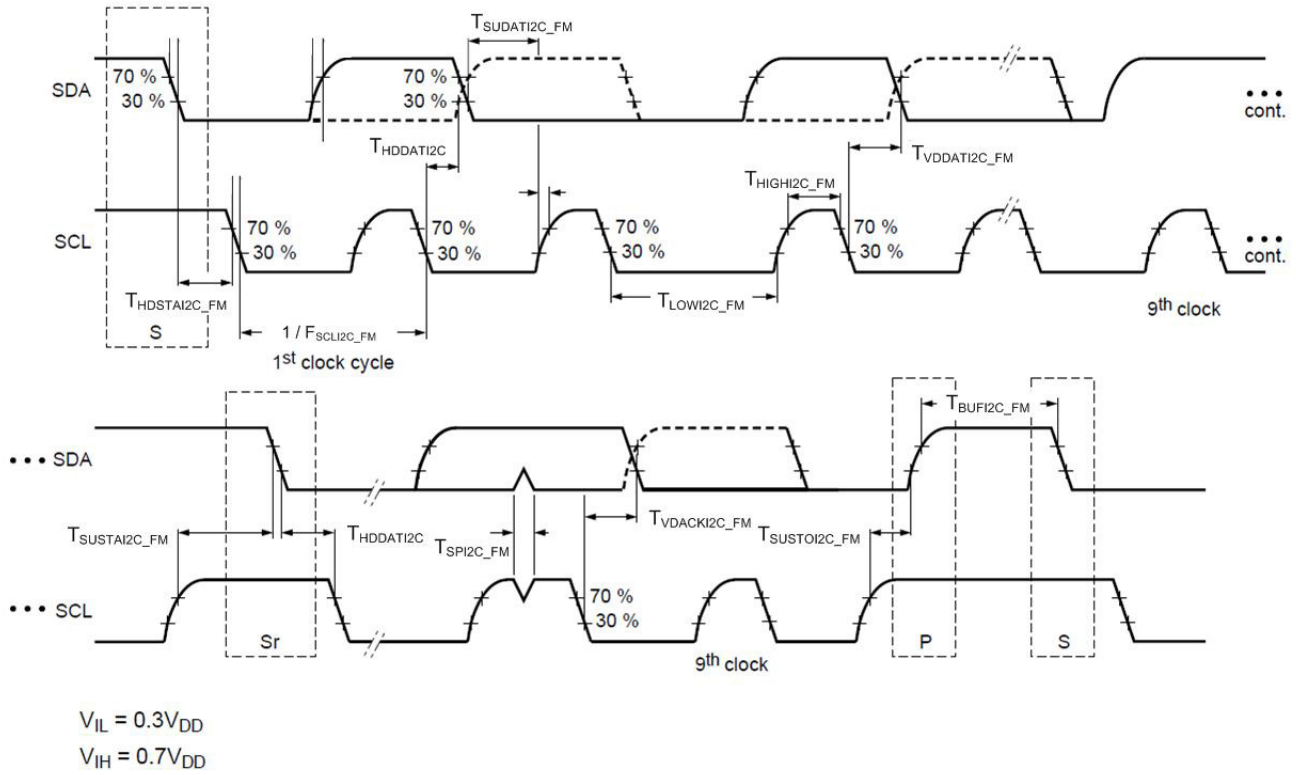
表 20. I<sup>2</sup>C 规范

参数	说明	最小值	典型值	最大值	单位	条件
FSCLI2C_FM	I <sup>2</sup> C SCL 时钟频率	0	–	400	kHz	
THDSTAI2C_FM	(重复) 启动条件的保持时间; 经过该时长后, 会生成第一个时钟脉冲	0.6	–	–	μs	
TSUSTAI2C_FM	重复启动条件的建立时间	0.6	–	–	μs	
TLOWI2C_FM	SCL 时钟的低电平周期	1.3	–	–	μs	
THIGHI2C_FM	SCL 时钟的高电平周期	0.6	–	–	μs	
THDDATI2C	数据保持时间	0	–	–	μs	
TSUDATI2C_FM	数据建立时间	100	–	–	ns	
TSUSTOI2C_FM	I <sup>2</sup> C 停止条件的建立时间	0.6	–	–	μs	
CB_FM	每条 I <sup>2</sup> C 总线线路上的电容负载	–	–	400	pF	
TVDDATI2C_FM	数据有效时间	–	–	0.9	μs	
TVDACKI2C_FM	数据的有效应答时间	–	–	0.9	μs	
TSPI2C_FM	输入滤波器抑制了尖峰脉冲宽度	–	–	50	ns	
TBUFI2C_FM	停止和起订条件间的总线空闲时间	1.3	–	–	μs	
VIL_I2C	输入低电平电压	–0.5	–	0.3 * V <sub>DD</sub>	V	2 mA 的灌电流
VIH_I2C	输入高电平电压	0.7 * V <sub>DD</sub>	–	–	V	3 mA 的灌电流
VOL_I2C_L	输出低电平电压, 低电平供电范围	–	–	0.2 * V <sub>DD</sub>	V	V <sub>DD</sub> < 2 V, 3 mA 灌电流
VOL_I2C_H	输出低电平电压, 高电平的供电范围	–	–	0.4	V	V <sub>DD</sub> > 2 V, 3 mA 灌电流
IOL_I2C_FM	I <sup>2</sup> C 输出低电流	6	–	–	mA	快速模式, 1.71 V ≤ V <sub>DD</sub> ≤ 5.5 V, 负载 = CB_SM, V <sub>OL</sub> = 0.6 V
I2C_VHYS_HV	I <sup>2</sup> C 输入迟滞电压	0.05 * V <sub>DD</sub>	–	–	mV	快速和标准 I2C 模式。2 V ≤ V <sub>DD</sub> ≤ 4.5 V
I2C_VHYS_5V5	I <sup>2</sup> C 输入迟滞电压	200	–	–	mV	快速和标准 I2C 模式。4.5 V < V <sub>DD</sub> < 5.5 V
I2C_VHYS_LV	I <sup>2</sup> C 输入迟滞电压	0.1 * V <sub>DD</sub>	–	–	mV	快速和标准 I2C 模式。V <sub>DD</sub> < 2 V

**注释:**

19. 表征保证。

图 16. 快速和标准模式下的 I<sup>2</sup>C 总线时序图



## 系统规范

除非另有说明，否则下表中各规范的适用条件为  $T_A = 25^\circ\text{C}$  和  $V_{DD} = 5\text{V}$ 。

表 21. 系统规范

参数	说明	条件 / 详细信息	最小值	典型值	最大值	单位
$C_P$	传感器的寄生电容范围	灵敏度 = 0.2 pF, SNR = 5:1	5	–	45	pF
		灵敏度 = 0.1 pF, SNR = 5:1	12	–	35	pF
		灵敏度 = 0.1 pF, SNR = 4:1	5	–	45	pF
$C_{MOD}$	$C_{MOD}$ 外部电容值	5 V 的额定电压, X7R 或 NP0 电容。 $C_P \leq 45\text{ pF}$	–	2.2	–	nF
$I_{AVG\_NT}$	每个按键在无手指触摸时的平均电流	$V_{DD} = 5\text{ V}, 3.3\text{ V}, 2.5\text{ V}, 1.8\text{ V}$ , $C_P = 10\text{ pF}$ , 2 个按键, 刷新间隔 = 120 ms, EMC 被禁用, 灵敏度 = 0.4 pF	–	–	22	mA
$I_{AVG\_WT}$	每个按键在有手指触摸时的平均电流	$V_{DD} = 5\text{ V}, 3.3\text{ V}, 2.5\text{ V}, 1.8\text{ V}$ , $C_P = 10\text{ pF}$ , 8 个按键, 刷新间隔 = 120 ms, EMC 被禁用, 灵敏度 = 0.4 pF	–	–	600	mA
$I_{AVG\_WF}$	EMC 被使能时的平均电流	$V_{DD} = 5\text{ V}, 3.3\text{ V}, 2.5\text{ V}, 1.8\text{ V}$ , $C_P = 10\text{ pF}$ , 8 个按键, 刷新间隔 = 120 ms, EMC 被使能, 灵敏度 = 0.4 pF	–	–	300	mA
$I_{AVG\_NF}$	EMC 被禁用时的平均电流	$V_{DD} = 5\text{ V}, 3.3\text{ V}, 2.5\text{ V}, 1.8\text{ V}$ , $C_P = 10\text{ pF}$ , 8 个按键, 刷新间隔 = 120 ms, EMC 被禁用	–	–	100	mA
$I_{DS}$	I <sup>2</sup> C 启用时的深度睡眠电流	$V_{DD} \leq 3.3\text{ V}$ , $T_A = 25^\circ\text{C}$ , I <sup>2</sup> C 被使能	–	2.5	–	mA
$T_{BOOT\_SYS}$	使能系统诊断并禁用 EMC 时的启动时间 (从给器件上电到第一个传感器扫描的时间)	16 个按键, $C_P \leq 18\text{ pF}$	–	–	900	ms
$T_{BOOT\_WF}$	禁用系统诊断并使能 EMC 时的启动时间 (从给器件供电到第一传感器扫描的时间)	10 个按键, $C_P \leq 18\text{ pF}$	–	–	850	ms
$T_{BOOT}$	系统诊断和 EMC 均被禁用时的启动时间 (从给器件上电到第一传感器扫描的时间)	16 个按键, $C_P \leq 18\text{ pF}$	–	–	400	ms
$T_{BOOT\_SYS\_WF}$	系统诊断和 EMC 均被使能时的启动时间 (从启动到第一传感器扫描的时间)。	10 个按键, $C_P \leq 18\text{ pF}$	–	–	1350	ms
$T_{I2CBOOT}$	启动时间 (从给器件上电到 I <sup>2</sup> C 就绪的时间)		–	–	15	ms
$T_{I2C\_LATENCY\_MAX}$	I <sup>2</sup> C 指令和执行操作之间的时长 (除了 “Save” (保存) [20] 指令之外, 适用于所有 其它指令)		–	–	50	ms

**注释:**

20. 需要花 220 ms 的时长保存指令。

**表 21. 系统规范 (续)**

参数	说明	条件 / 详细信息	最小值	典型值	最大值	单位
T <sub>HI</sub>	主机中断脉冲宽度	5 V、1.8 V	200	–	700	ms
F <sub>BUZ_4</sub>	蜂鸣器输出频率	5 V、1.8 V	–	4.00	–	kHz
F <sub>BUZ_2.67</sub>	蜂鸣器输出频率	5 V、1.8 V	–	2.67	–	kHz
F <sub>BUZ_2</sub>	蜂鸣器输出频率	5 V、1.8 V	–	2.00	–	kHz
F <sub>BUZ_1.60</sub>	蜂鸣器输出频率	5 V、1.8 V	–	1.60	–	kHz
F <sub>BUZ_1.33</sub>	蜂鸣器输出频率	5 V、1.8 V	–	1.33	–	kHz
F <sub>BUZ_1.143</sub>	蜂鸣器输出频率	5 V、1.8 V	–	1.14	–	kHz
F <sub>BUZ_1</sub>	蜂鸣器输出频率	5 V、1.8 V	–	1.00	–	kHz
F <sub>PWM</sub>	GPO PWM 频率	5 V、1.8 V	–	106.7	–	Hz
T <sub>SNS_RST5</sub>	传感器自动复位间隔 5 秒	5 V、1.8 V	–	5	–	s
T <sub>SNS_RST20</sub>	传感器自动复位间隔 20 秒	5 V、1.8 V	–	20	–	s
T <sub>FAULTY_SNS_PULSE</sub>	CSx 在系统诊断测试失败时相应的 GPOx 上的脉冲宽度		–	50	–	ms
C <sub>P_SHIELD</sub>	屏蔽电极能支持的最大 C <sub>p</sub>		–	–	100	pF

## 功耗和工作状态

CY8CMBR3xxx 控制器系列具有多个低功耗工作状态，以满足电池供电应用的低功耗要求。该控制器包括下面的工作状态（请查看图 17）：

1. 启动：器件加载已知的最后配置数据，并执行系统诊断测试。
2. 活动：以固定的刷新率扫描传感器，以便确定触摸、接近感应的存在或滑条上的手指位置，并驱动所有所配置的输出（GPO、蜂鸣器和 HI）。这种状态中的刷新时间是传感器扫描与处理的总时长和 20 ms（典型时间）中的更长者。
3. 查找触摸：以用户配置的更低刷新间隔扫描传感器，并驱动所有被使能的 GPO（如 PWM 或 DC 切换）。
4. 查找接近感应：仅扫描用于“接近时唤醒”特性的已使能接近传感器。在该状态中，不驱动任何输出。
5. 深度睡眠：不扫描任何传感器，且 CY8CMBR3xxx 器件处于无操作的**低功耗状态**模式。在深度睡眠模式下，GPO 状态被复位为默认状态。
6. 配置：不进行扫描或报告，同时器件会等待配置设置的复位生效。

CY8CMBR3xxx 控制器自动管理四个工作状态（启动、活动、查找触摸和查找接近感应）间的切换。主机可以管理进入和退出深度睡眠模式的情况。可使用主机指令修改配置数据，以切换到配置状态。如果配置数据被损坏，器件在启动后也能自动切换到配置状态。

活动状态要求较高的刷新率（即较低的刷新间隔），以便能对按键触摸和接近感应事件快速进行响应。在无触摸期间，查找触摸状态只需要较低功耗。

当没有人体接近时，查找接近感应状态需要超低功耗。仅在使能了“接近时唤醒”特性（并禁用切换功能）时，才能进入该状态。在该状态中，CY8CMBR3xxx 控制器定期扫描接近感应传感器，以确定人体的存在。如果检测到人体的存在，控制器将进入

查找触摸状态，在该状态下以用户配置的较低刷新间隔扫描所有传感器。如果检测到手指触摸，控制器将进入活动状态。只要存在手指触摸，控制器就保持在活动状态。在这种状态中，控制器将更新传感器的状态，并驱动相应的输出。没有检测到触摸，并不驱动蜂鸣器时，将从活动状态切换到查找触摸状态。同样，当没有检测到接近感应事件时，将从插在触摸状态切换到查找接近感应状态。

通过下面参数，可以配置各种工作状态：

■ 状态超时（STATE\_TIMEOUT 寄存器）定义下面数值：

- 活动状态下无触摸时的最短时间（单位为秒）
- 触发进入查找触摸状态的最短时间
- 查找触摸状态下无触摸时的最短时间
- 触发进入查找接近感应状态的最短时间

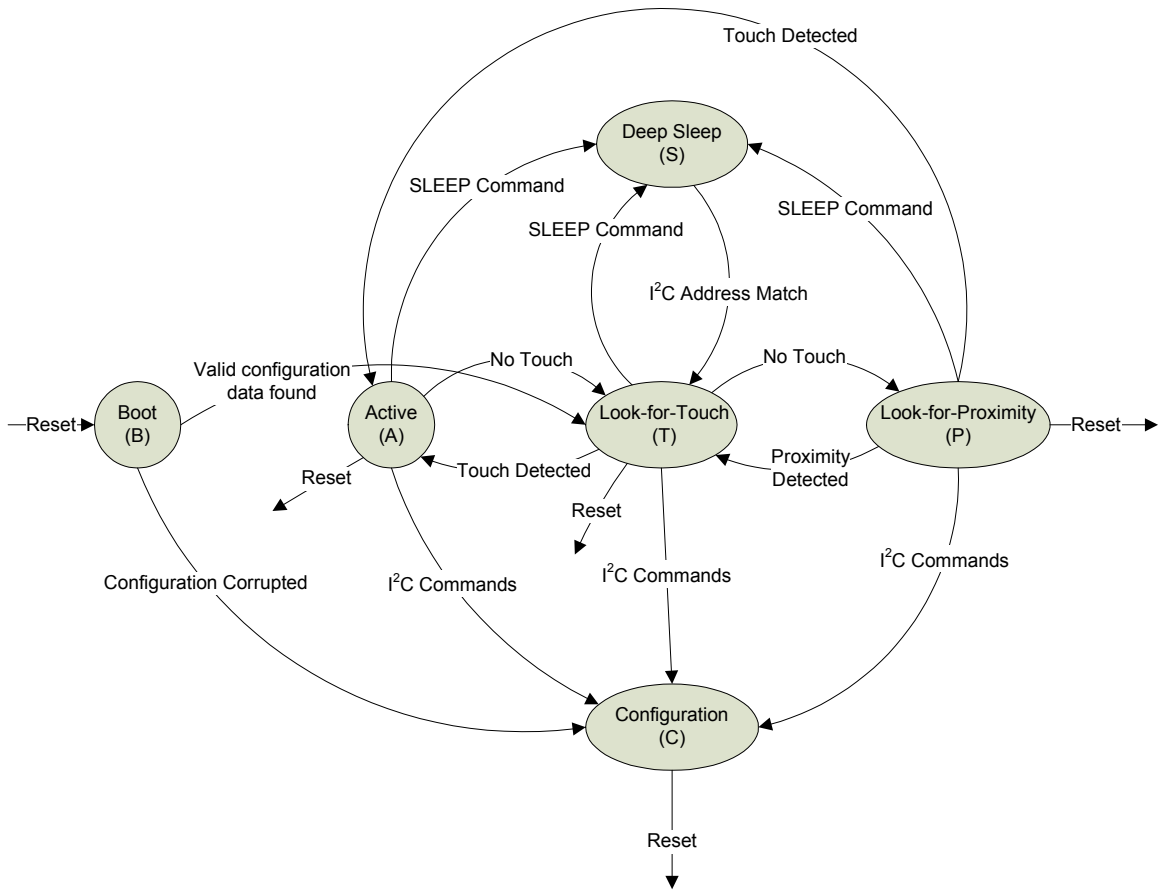
■ 刷新间隔（REFRESH\_CTRL 寄存器）用于定义查找触摸和查找接近感应状态中后续扫描周期启动之间的最短时长。

■ 活动状态的固定刷新间隔为 20 ms。

在活动、查找触摸和查找接近感应等三个状态下，扫描并处理所需的传感器后，器件将在每个刷新间隔内进入**低功耗状态**模式。这样可以在任何刷新间隔内保持最低平均功耗。请注意，如果在 I<sup>2</sup>C 总线上检测到 I<sup>2</sup>C 通信或将 I2C\_SCL 置于低电平，在扫描和处理传感器后，器件将不进入**低功耗状态**。这样会确保在定期进入低功耗状态时，器件不会将不必要的 NACK 信号发送至 I<sup>2</sup>C 数据传输。因此，器件要求 I<sup>2</sup>C 接口处于“空闲”状态并要求上拉 I<sup>2</sup>C 线，这样能够优化功耗。

欲了解低功耗设计的注意事项，请参见 [CY8CMBR3xxx CapSense 设计指南](#)中“低功耗系统设计的注意事项”一节的内容。

图 17. CY8CMBR3xxx 工作状态和切换





## 响应时间

按键和接近感应传感器的响应时间指的是传感器必须处于活动 / 非活动状态（发生触摸或接近感应事件）的最短时间，以便器件在该时间内确定该事件是否有效。

对于 CY8CMBR3xxx 器件系列，可以使用设计工具箱估计不同传感器的响应时间。工具箱中包含下面的响应时间值：

- **R<sub>FBT</sub>**: 该值指的是器件处于查找触摸或查找接近感应工作状态时第一个按键触摸的响应时间。
- **R<sub>CBT</sub>**: 该值指的是器件处于活动工作状态时连续按键触摸的响应时间。
- **R<sub>FST</sub>**: 该值指的是器件处于查找触摸工作模式时第一个滑条触摸的响应时间。
- **R<sub>CST</sub>**: 该值指的是器件处于活动工作状态时连续滑条触摸的响应时间。
- **R<sub>BSTR</sub>**: 该值指的是器件处于活动工作状态时按键和滑条释放事件的响应时间。
- **R<sub>Prox</sub>**: 该值指的是在接近感应传感器上检测有效接近感应事件的响应时间。
- **R<sub>Prox\_release</sub>**: 该值指的是在接近感应传感器上接近感应释放事件的响应时间。

## CY8CMBR3xxx 复位

CapSense 控制器的 CY8CMBR3xxx 系列具有三个复位选项 — 两个硬件复位和一个软件复位。

- 硬件复位
  - 电源复位 — 在 CapSense 控制器的 V<sub>DD</sub> 引脚上切换电源时，控制器将被复位。
  - XRES 复位 — 在 T<sub>XRES</sub> 时间内下拉 XRES 引脚，然后上拉该引脚。

### 软件复位

要想复位软件，请将一个 SW\_RESET 指令写入到指令寄存器内。三种复位有相等的功能，因此，进行任何复位后，CapSense 控制器都会进入启动状态（请参考功耗和工作状态一节）。

## 主机通信协议

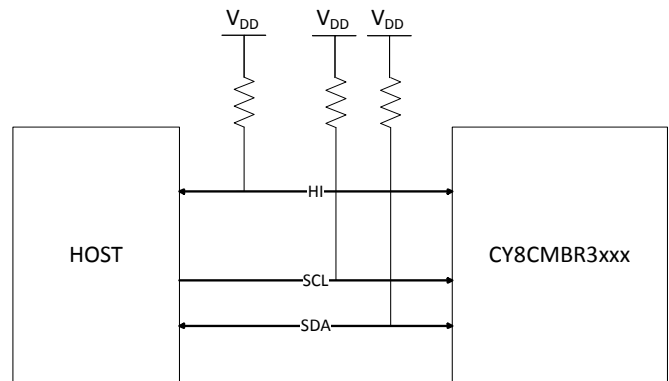
CY8CMBR3xxx CapSense 控制器通过 I<sup>2</sup>C 接口与主机通信。I<sup>2</sup>C 是一个简单的双线同步通信协议，它使用下面两线：

- 串行时钟（SCL）— 该线用于将从设备和主设备进行同步化。
  - 串行数据（SDA）— 该线用于在主设备和从设备间发送数据。
- CY8CMBR3xxx I<sup>2</sup>C 接口包括以下特性：

- 比特率为 400 kbps
- 可配置的 I<sup>2</sup>C 从设备地址（7 位）
- 数据传输期间无需总线停止或时钟延长
- 可对 I<sup>2</sup>C 主设备进行基于寄存器的访问，以执行读和写操作
- 支持重复 START

CY8CMBR3xxx CapSense 控制器可作为单个从设备或多个从设备环境的一部分。

图 18. 一个主设备和一个从设备间的 I<sup>2</sup>C 通信



## I<sup>2</sup>C 从设备地址

要想指定 I<sup>2</sup>C 总线上的每个器件，请使用唯一的 7 位 I<sup>2</sup>C 从设备地址。当主设备要在总线上与从设备通信时，它将发送一个启动条件，紧跟着一个合适的 I<sup>2</sup>C 地址。启动条件向总线上所有的从设备提示启动新的数据传输的时间。带有指定 I<sup>2</sup>C 地址的从设备回应主设备。其他所有从设备忽略总线上的后续数据流量，直至检测到下一个启动条件。

通过设置 I2C\_ADDR 寄存器的内容（如 CY8CMBR3xxx 寄存器技术参考手册所述），可以配置 CY8CMBR3xxx 器件的 7 位 I2C 从设备地址。请参阅 CY8CMBR3xxx CapSense 设计指南中“配置 CY8CMBR3xxx”一节，以详细了解配置 CY8CMBR3xxx 寄存器的方法。

可以将 I2C 地址配置为 0x08 到 0x77 范围内的任意值。所有 CY8CMBR3xxx 器件的 I2C 默认地址为 0x37。

### I<sup>2</sup>C 通信指南

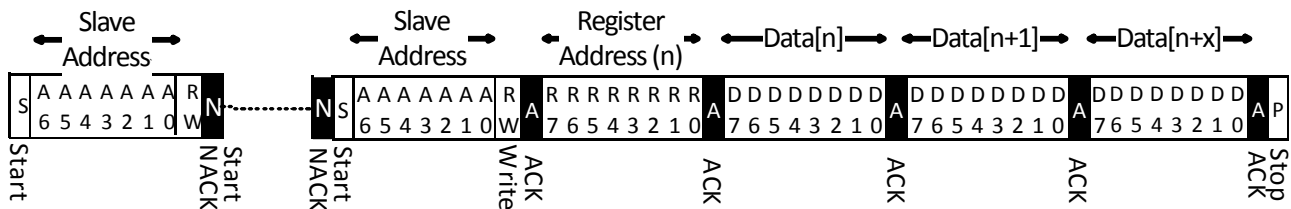
1. 器件复位后，启动任何 I<sup>2</sup>C 通信前，主机应该等待 T<sub>I2CBOOT</sub> 时间。如果未经过这段时间前，主机尝试进行通信，CY8CMBR3xxx CapSense 控制器系列会生成 NACK。
2. 如果 CY8CMBR3xxx 控制器处于低功耗状态（在深度睡眠、查找触摸、查找接近感应或活动等工作状态期间），它将对地址匹配事件产生 NACK。发生地址匹配时，控制器将从低功耗模式唤醒，但直到转换到活动状态前，它仍会发送 NACK。当器件向数据传输发送 NACK 时，主机尝试执行数据传输，直到它收到 ACK 为止。
3. 如果 I<sup>2</sup>C 数据传输中两个连续字节间的延迟大于 340 ms，器件可能进入低功耗状态，且主机收到一个 NACK。
4. 当主机发送 SAVE\_CHECK\_CRC 指令时，器件向所有后续的 I<sup>2</sup>C 数据传输发送 NACK，直至执行完该指令为止。执行完 SAVE\_CHECK\_CRC 指令所需的典型时间为 220 ms。
5. 主机决不能写入到只读寄存器。对只读存储器的所有直接写入操作将被忽略。

### 写操作

主机将按照下面各步骤进行写操作：

1. 主机发送启动条件。
2. 主机指定后面带有读 / 写位的从设备地址，以确定写操作。
3. 器件可能向主机发送 NACK。
4. 主机发送一个重复启动条件（或跟随启动条件的停止条件），后面跟着地址和读 / 写位，以确定写入操作。主机一直发送带地址和读 / 写位信息的重复 Start，直到器件发送 ACK 为止。器件向主机发送 ACK。
5. 主机指定需要写入的寄存器地址。
6. 器件向主机发送 ACK。
7. 主机开始将数据发送到器件，此数据将被写入到主机所指定的寄存器地址。主机向器件发送数据后，器件发送 ACK 信号。
8. 如果需要写入多个字节，将每个字节写入到后续的寄存器地址内。写入每个连续字节后，器件发送 ACK。
9. 完成写入操作后，主机向器件发送 STOP 条件。该操作表示通信结束（请参阅图 19）。

图 19. 主机向器件写入 x 字节



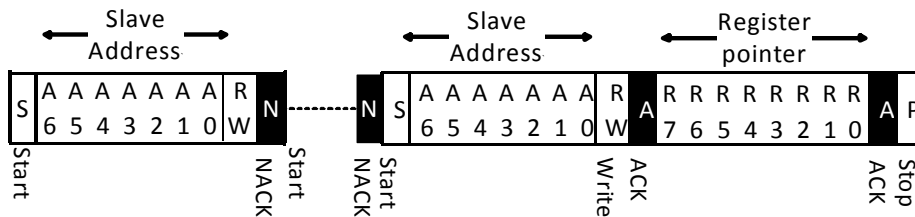
### 设置器件数据指针

主机对器件数据指针进行设置，以指定将来读取操作的起始点。请按照下面各步骤设置器件数据指针：

1. 主机发送启动条件。
2. 主机指定后面带有读 / 写位的从设备地址，以确定写操作。
3. 器件可能向主机发送 NACK 信号。

4. 主机发送一个重复启动条件，后面跟着地址和读 / 写位，以确定写入操作。主机一直发送带地址和读 / 写位信息的重复启动条件，直至器件发送 ACK 信号为止。
5. 器件向主机发送 ACK。
6. 主机指定所需的寄存器地址。该地址为后续读取操作的起始地址。
7. 主机发送停止条件（请参阅图 20）。

图 20. 主机设置器件数据指针

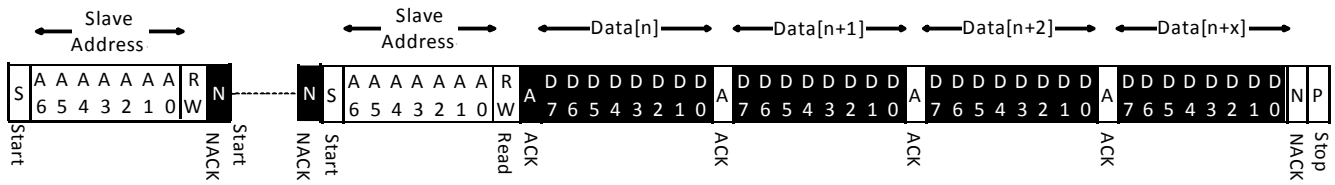


**读操作**

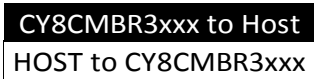
主机会按照下面各步骤进行读操作：

1. 主机发送启动条件。
2. 主机指定后面带有读 / 写位的从设备地址，以确定写操作。
3. 器件可能向主机发送 NACK 信号。
4. 主机发送一个重复启动条件，后面跟着地址和读 / 写位信息，以确定写入操作。主机一直发送带地址和读 / 写位信息的重复启动条件，直至器件发送了 ACK 信号为止。
5. 器件向主机发送 ACK 信号。
6. 器件检索来自先前指定的寄存器地址的字节，并将其发送到主机。主机向器件发送 ACK 信号。
7. 将检索来自连续寄存器地址的每个连续字节，并将其发送到主机，然后主机发送 ACK 信号。
8. 主机接收到所需的字节后，它会向器件发送 NACK 信号。
9. 主机向器件发送停止条件。该操作表示通信结束（请参阅图 21）。

**图 21. 主机从器件读取 x 字节**



图标：



## 布局指南和最佳实践

赛普拉斯提供了一套广泛的 CapSense 电路板设计指南。有关完整的系统指南，请参阅 [CY8CMBR3xxx CapSense 设计指南](#)。

## 订购信息

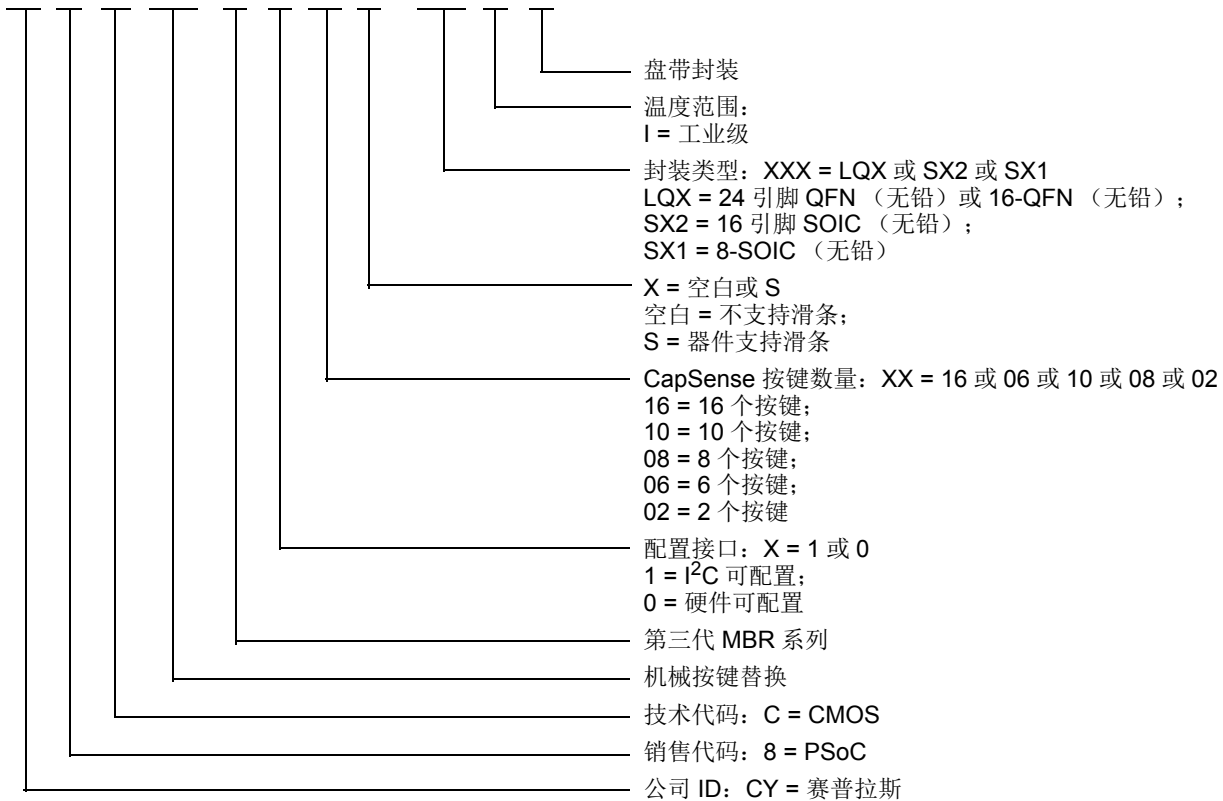
根据不同参数，CY8CMBR3xxx 系列包含的六个组件也不一样。下表列出了所有器件以及所支持的特性。所有封装都是盘带类型。

**表 22. 订购信息**

订购代码	封装类型	工作温度	电容式感应输入总数	CapSense 按键	滑条	接近感应传感器	GPO	屏蔽电极	通信接口
CY8CMBR3116-LQXI	24-QFN	工业级	多达 16 个	多达 16 个	0	多达 2 个	多达 8 个	1	I <sup>2</sup> C / GPO
CY8CMBR3106S-LQXI	24-QFN	工业级	多达 16 个	多达 11 个	多达 2 个	多达 2 个	0	1	I <sup>2</sup> C
CY8CMBR3110-SX2I	16-SOIC	工业级	多达 10 个	多达 10 个	0	多达 2 个	多达 5 个	1	I <sup>2</sup> C / GPO
CY8CMBR3108-LQXI	16-QFN	工业级	多达 8 个	多达 8 个	0	多达 2 个	多达 4 个 + HI	1	I <sup>2</sup> C / GPO
CY8CMBR3102-SX1I	8-SOIC	工业级	多达 2 个	多达 2 个	0	多达 2 个	1	1	I <sup>2</sup> C/GPO
CY8CMBR3002-SX1I	8-SOIC	工业级	2	2	0	0	2	0	GPO

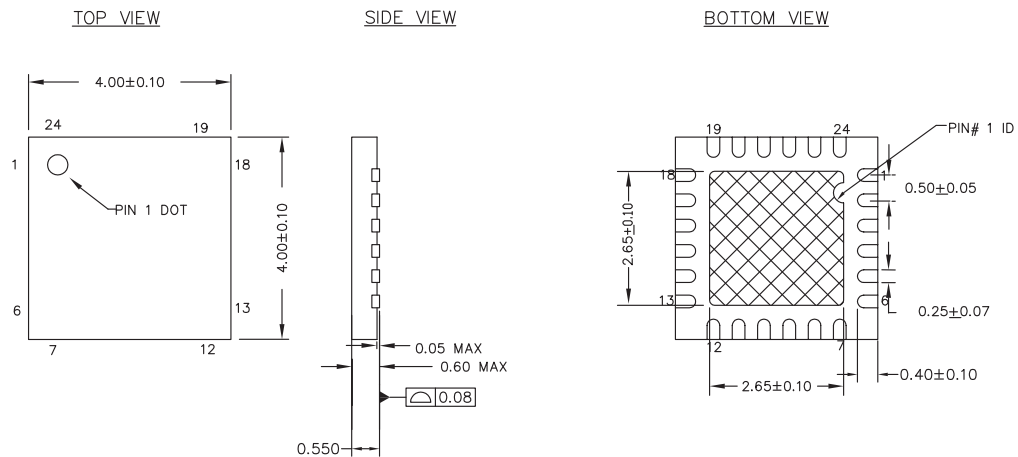
## 订购代码定义

CY 8 C MBR 3 X XX X - XXX I (T)



封装尺寸

图 22. 24-QFN (4 × 4 × 0.55 mm) 封装外形

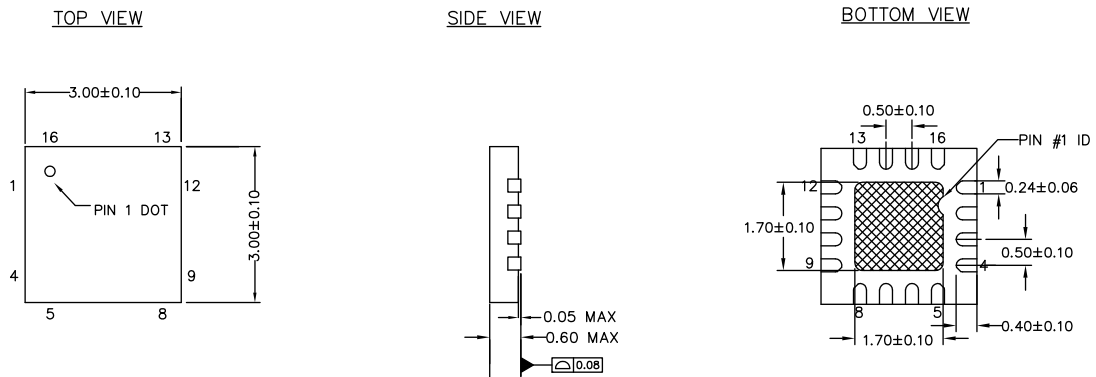


NOTES :

1. HATCH IS SOLDERABLE EXPOSED METAL.
2. REFERENCE JEDEC # MO-248
3. PACKAGE WEIGHT :  $29 \pm 3$  mg
4. ALL DIMENSIONS ARE IN MILLIMETERS

001-13937 \*G

图 23. 16-QFN (3 × 3 × 0.6 mm) 封装外形

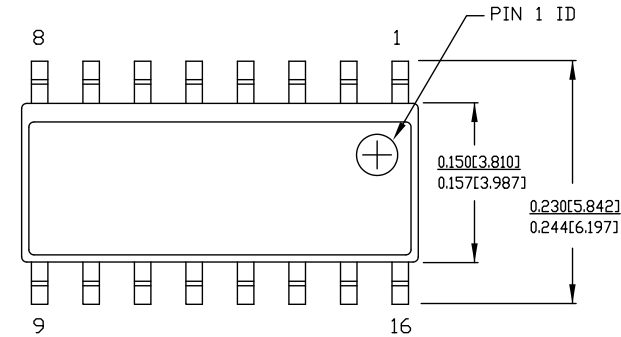


NOTES

1. HATCH AREA IS SOLDERABLE EXPOSED PAD
2. REFERENCE JEDEC # MO-248
3. ALL DIMENSIONS ARE IN MILLIMETERS
4. PACKAGE WEIGHT: See Cypress Package Material Declaration Datasheet (PMDD) posted on the Cypress web

001-87187 \*A

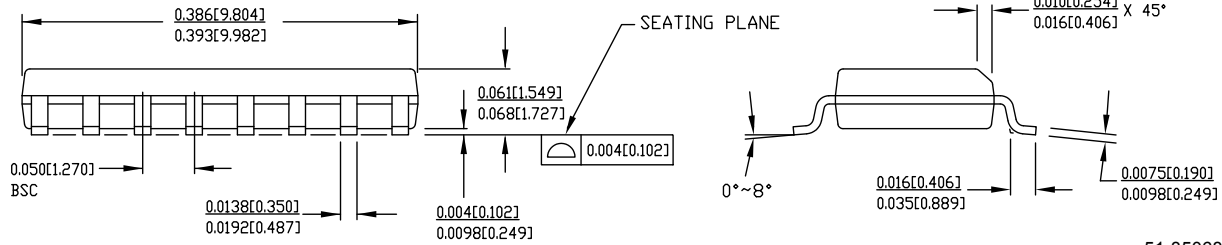
**图 24. 16-SOIC (150 Mil) 封装外形**



NOTE:

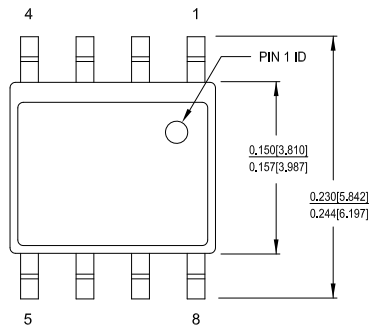
1. DIMENSIONS IN INCHES[MM] **MIN.**
2. REFERENCE JEDEC MS-012
3. PACKAGE WEIGHT : refer to PMDD spec. 001-04308

PART #	
S16.15	STANDARD PKG.
SZ16.15	LEAD FREE PKG.



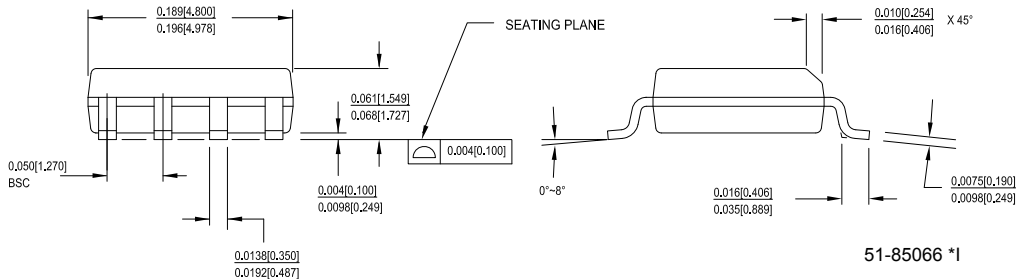
51-85068 \*E

**图 25. 8-SOIC (150 Mil) 封装外形**



1. DIMENSIONS IN INCHES[MM] **MIN.**  
**MAX.**
2. PIN 1 ID IS OPTIONAL,  
ROUND ON SINGLE LEADFRAME  
RECTANGULAR ON MATRIX LEADFRAME
3. REFERENCE JEDEC MS-012
4. PACKAGE WEIGHT 0.07gms

PART #	
S08.15	STANDARD PKG
SZ08.15	LEAD FREE PKG
SW8.15	LEAD FREE PKG



51-85066 \*I

## 热阻

表 23. 热阻

参数	说明	条件	最小值	典型值	最大值	单位
$T_A$	工作环境温度		-40	25	85	°C
$T_J$	工作结温		-40	-	100	°C
$T_{JA}$	封装 $\theta_{JA}$ (24-QFN)		-	38	-	°C/Watt
$T_{JC}$	封装 $\theta_{JC}$ (24-QFN)		-	5.6	-	°C/Watt
$T_{JA}$	封装 $\theta_{JA}$ (16-QFN)		-	49.6	-	°C/Watt
$T_{JC}$	封装 $\theta_{JC}$ (16-QFN)		-	5.9	-	°C/Watt
$T_{JA}$	封装 $\theta_{JA}$ (16-SOIC)		-	142	-	°C/Watt
$T_{JC}$	封装 $\theta_{JC}$ (16-SOIC)		-	49.8	-	°C/Watt
$T_{JA}$	封装 $\theta_{JA}$ (8-SOIC)		-	198	-	°C/Watt
$T_{JC}$	封装 $\theta_{JC}$ (8-SOIC)		-	56.9	-	°C/Watt

## 回流焊规范

表 24 给出要实现良好的可焊性需要达到的最低回流焊峰值温度。

表 24. 回流焊规范

封装	最高峰值温度	保持在最高温度的时间
8-SOIC	260°C	30 s
16-SOIC	260 °C	30 s
16-QFN	260°C	30 s
24-QFN	260 °C	30 s

## 文档规范

### 测量单位

表 25. 测量单位

符号	测量单位
°C	摄氏度
fF	飞法
Hz	赫兹
kbps	千比特每秒
kHz	千赫兹
kΩ	千欧
MHz	兆赫兹
μA	微安
μF	微法
μs	微秒
mA	毫安
ms	毫秒
mV	毫伏
nA	纳安
ns	纳秒
nV	纳伏
Ω	欧姆
pp	峰 - 峰值
pF	皮法
s	秒
V	伏特



## 术语表

<b>C<sub>p</sub></b>	寄生电容。
<b>EZ-Click</b>	通过该定制器工具（GUI），可以容易地配置寄存器，以及调试 CY8CMBR3xxx 系列的控制器。
<b>GPO</b>	通用输出：是一个片上可配置的输出引脚。
<b>FSS</b>	侧翼传感器抑制。指的是一个用来区分来自各个紧密间隔按键发出的信号，从而避免误触摸的算法。这样能够确保系统仅识别被触摸的第一个按键。
<b>SmartSense</b>	赛普拉斯的 CapSense 算法可以连续补偿由系统、生产过程和环境的变化引起的影响。
<b>信噪比</b>	被触摸的传感器信号与未触摸传感器的噪声信号之间的比例。
<b>切换</b>	表示在每次传感器激活能够切换 GPO 的状态的 MBR 器件特性。
<b>漏极开路低电平驱动模式</b>	是一种输出引脚驱动模式，其中逻辑 0 表示低电平电压（电压 < V <sub>OL</sub> ），逻辑 1 则表示输出线处于高阻态。
<b>强驱动模式</b>	是一种输出引脚驱动模式，其中逻辑 0 表示低电平电压（电压 < V <sub>OL</sub> ），逻辑 1 则表示高电平电压（电压 > V <sub>OH</sub> ）。
<b>原始信号</b>	代表感应电容的数字信号对应的计数值。
<b>基准线</b>	是原始信号被滤波后的值。基准线实质上是跟踪系统中寄生电容的值，而不跟踪手指电容的值。
<b>寄生电容</b>	PC 电路板上的走线在连接至传感器时产生的内部电容。
<b>手指电容</b>	手指接近 / 接触传感器时在 CapSense 传感器上所引入的另一个电容。
<b>全局设置</b>	一组元素的设置值。
<b>低电平有效信号</b>	是一种使用逻辑 0 表示活动状态，且逻辑 1 表示非活动状态的信号。
<b>高电平有效信号</b>	是一种使用逻辑 1 表示活动状态，且逻辑 0 表示非活动状态的信号。
<b>低功耗状态</b>	进入该状态时，器件将不运行，因此功耗较低。

## 参考文档

文档标题	说明
<a href="#">CapSense CY8CMBR3xxx 设计指南</a>	该设计指南是关于如何利用 CapSense 控制器中的 CY8CMBR3xxx 系列来执行电容式触摸感应（CapSense）功能的设计指导。
<a href="#">CapSense® 入门</a>	对于不熟悉电容式触摸感应（CapSense®）的用户，以及想了解设计的关键注意事项和最佳布局方法的用户，本指南是一个理想的起点。
<a href="#">设计工具箱</a>	该工具箱分为四个部分 — CapSense PCB 的通用布局指南、估量按键尺寸的布局估值器、（基于按键尺寸的）功耗计算器以及用于验证布局设计的设计验证工具。
<a href="#">EZ-Click 用户指南</a>	该用户指南说明如何安装和卸载 EZ-Click 定制器工具，并描述如何设置电路板。它还包含对 GUI 上所有选项的详细说明。
<a href="#">CY8CMBR3xxx 编程规范</a>	提供了对 CY8CMBR3xxx 器件的非易失性存储器进行编程所需要的信息。它说明了外部编程器将访问的通信协议，介绍了编程算法，并提供物理连接的电气规范。
<a href="#">CapSense® Express™ 控制器寄存器技术参考手册</a>	该手册列出并详细介绍了 CY8CMBR3102、CY8CMBR3106S、CY8CMBR3108、CY8CMBR3110 和 CY8CMBR3116 CapSense® Express™ 控制器的所有寄存器。根据地址的顺序排列所有寄存器。

## 文档修订记录

文档标题: <b>CY8CMBR3002/CY8CMBR3102/CY8CMBR3106S/CY8CMBR3108/CY8CMBR3110/CY8CMBR3116 数据手册, 支持 SmartSense™ 自动调校并具有 16 个按键、两个滑条和接近感应传感器的 CapSense® Express™ 控制器</b> 文档编号: <b>001-91946</b>				
版本	ECN	变更者	提交日期	变更说明
**	4356536	RLJW	04/07/2014	本档版本号为 Rev**, 译自英文版 001-85330 Rev*E。
*A	4753239	RLJW	05/21/2015	本档版本号为 Rev*A, 译自英文版 001-85330 Rev*J。
*B	5311646	RLJW	06/17/2016	本档版本号为 Rev*B, 译自英文版 001-85330 Rev*M。
*C	5716412	HARA	04/27/2017	更新了徽标和版权。
*D	5894880	XITO	09/25/2017	本档版本号为 Rev. *D, 译自英文版 001-85330 Rev. *N。
*E	6294337	XITO	08/30/2018	无变更。Sunset Review. 本档版本号为 Rev. *E, 译自英文版 001-85330 Rev. *O。