



本ドキュメントは Cypress (サイプレス) 製品に関する情報が記載されております。本ドキュメントには、「MB」から始まるシリーズ名、品名およびオーダ型格が記載されておりますが、これらはすべて「CY」から始まるシリーズ名、品名およびオーダ型格として、新規および既存のお客様に引き続き提供してまいります。

オーダ型格の調べ方について

1. www.cypress.com/pcnにアクセスしてください。
2. SEARCH PCNS フィールドに、オーダ型格などのキーワードを入力し、「Apply」をクリックしてください。
3. 該当するタイトル(Title)をクリックしてください。
4. 「Affected Parts List」ファイルを開いてください。
当該ファイルに記載されている各種変更情報をご利用ください。

詳しいお問い合わせ先

Cypress 製品およびそのソリューションの詳細につきましては、お近くの営業所へお問い合わせください。

サイプレスについて

サイプレスは、世界で最も革新的な車載や産業機器、スマート家電、民生機器および医療機器製品向けに、最先端の組み込みシステム ソリューションを提供するリーディング カンパニーです。サイプレスのマイクロコントローラーや、アナログ IC、ワイヤレスおよび USB ベースのコネクティビティ ソリューション、高い信頼性と高性能を提供するメモリ製品は、各種機器メーカーの差異化製品の開発と早期市場参入を支援します。サイプレスは、ベストクラスのサポートと開発リソースをグローバルに提供することで、彼らが従来市場を破壊しまったく新しい製品カテゴリを歴史的なスピードで市場投入できるよう支援します。詳細はサイプレスのウェブサイト (japan.cypress.com) をご覧ください。

MB9AB40NB シリーズは、低消費電力と低コストを求める組込み制御用途向けに設計された、高集積 32 ビットマイクロコントローラです。本シリーズは、CPU に ARM Cortex-M3 プロセッサを搭載し、フラッシュメモリおよび SRAM のオンチップメモリとともに、周辺機能として、各種タイマ、A/D コンバータ、LCD、各種通信インタフェース(USB, UART, CSIO, I²C)などにより構成されます。『FM3 ファミリー パリフェラルマニュアル』において、このデータシートに記載されている製品は、TYPE6 製品に分類されます。

特長

32 ビット ARM Cortex-M3 コア

- プロセッサ版数: r2p1
- 最大動作周波数: 40 MHz
- ネスト型ベクタ割り込みコントローラ(NVIC): 1 チャネルの NMI (ノンマスカプブル割り込み) と 48 チャネルの周辺割り込みに対応。16 の割り込み優先度レベルを設定できます。
- 24 ビットシステムタイマ(Sys Tick): OS タスク管理用のシステムタイマです。

オンチップメモリ

[フラッシュメモリ]

- デュアルオペレーションフラッシュメモリ
 - デュアルオペレーションフラッシュメモリは、上位バンクと下位バンクで構成されており、書き込み/消去動作と読み出し動作を同時実行します。
 - メイン領域: 最大 256 K バイト (最大 240 K バイト上位バンク + 16 K バイト下位バンク)
 - ワーク領域: 32 K バイト (下位バンク)
- リードサイクル: 0 ウェイトサイクル
- コード保護用セキュリティ機能

[SRAM]

本シリーズのオンチップ SRAM は、2 つの独立した SRAM (SRAM0, SRAM1) により構成されています。SRAM0 は、Cortex-M3 コアの I-Code バス、D-Code バスに接続されます。SRAM1 は、Cortex-M3 コアの System バスに接続されます。

- SRAM0: 最大 16 K バイト
- SRAM1: 最大 16 K バイト

外部バスインタフェース*

- SRAM, NOR フラッシュメモリデバイスに対応
 - 最大 8 チップセレクト
 - 8/16 ビットデータ幅
 - 最大 25 ビットのアドレスビット
 - 最大アクセスサイズ: 256 M バイト
 - アドレス/データマルチプレクスをサポート
 - 外部 RDY 機能をサポート
- *: MB9AFB41LB, FB42LB, FB44LB は外部バスインタフェース非対応

USB インタフェース

USB インタフェースはデバイスとホストで構成されます。USB 用 PLL を搭載し、メインクロックを逡倍し USB クロックを生成できます。

[USB デバイス]

- USB2.0 Full-Speed 対応
- 最大 6 本のエンドポイントをサポートします。
 - エンドポイント 0 はコントロール転送
 - エンドポイント 1, 2 はバルク転送, インタラプト転送, アイソクロナス転送を選択可能
 - エンドポイント 3 ~ 5 はバルク転送, インタラプト転送を選択可能
 - エンドポイント 1 ~ 5 はダブルバッファ構成
 - 各エンドポイントのサイズは下記のとおり
 - エンドポイント 0, 2 ~ 5: 64 バイト
 - エンドポイント 1: 256 バイト

[USB ホスト]

- USB2.0 Full-Speed / Low-Speed 対応
- バルク転送, インタラプト転送, アイソクロナス転送をサポート
- USB デバイスの接続/切断の自動検出
- IN/OUT トークン時のハンドシェイクパケットの自動処理
- 最大パケット長 256 バイトをサポート
- ウェイクアップ機能をサポート

LCD コントローラ(LCDC)

- 40 SEG × 8COM (最大)
- 8COM/4COM モード選択可能
- 内部分割抵抗内蔵
- LCD 駆動電源 (パイアス) 端子(VV4~VV0)
- ブリッジング機能あり

マルチファンクションシリアルインタフェース(最大 8 チャンネル)

- 16 段 × 9 ビット FIFO あり 4 チャンネル(ch.4~ch.7), FIFO なし 4 チャンネル(ch.0~ch.3)
- チャンネルごとに動作モードを次の中から選択できます。
 - UART
 - CSIO
 - I²C

[UART]

- 全二重ダブルバッファ
- パリティあり/なし選択可能
- 専用ボーレートジェネレータ内蔵
- 外部クロックをシリアルクロックとして使用可能
- ハードウェアフロー・コントロール*: CTS/RTS による送受信自動制御(ch.4 のみ)
- 豊富なエラー検出機能(パリティエラー, フレーミングエラー, オーバランエラー)

*: MB9AFB41LB, FB42LB, FB44LB はハードウェアフロー・コントロール非対応

[CSIO]

- 全二重ダブルバッファ
- 専用ボーレートジェネレータ内蔵
- オーバランエラー検出機能

[I²C]

Standard-mode (最大 100 kbps)/Fast-mode(最大 400 kbps)に対応

DMA コントローラ(8 チャンネル)

DMA コントローラは、CPU とは独立した DMA 専用バスを持ち、CPU と並列動作できます。

- 8 つを独自に構成かつ動作可能なチャンネル
- ソフトウェア要求または内蔵周辺機能要求による転送開始可能
- 転送アドレス空間: 32 ビット(4 G バイト)
- 転送モード: ブロック転送/ バースト転送/ デマンド転送
- 転送データタイプ: バイト/ ハーフワード/ ワード
- 転送ブロック数: 1~16
- 転送回数: 1~65536

AD コンバータ(最大 24 チャンネル)

[12 ビット A/D コンバータ]

- 逐次比較型
- 2 ユニット搭載
- 変換時間: 2.0 μs @ 2.7 V~3.6 V
- 優先変換可能(2 レベルの優先度)
- スキャン変換モード
- 変換データ格納用 FIFO 搭載(スキャン変換用: 16 段, 優先変換用: 4 段)

ベースタイマ(最大 8 チャンネル)

チャンネルごとに動作モードを次の中から選択できます。

- 16 ビット PWM タイマ
- 16 ビット PPG タイマ
- 16/32 ビットリロードタイマ
- 16/32 ビット PWC タイマ

汎用 I/O ポート

本シリーズは、端子が外部バスまたは周辺機能に使用されていない場合、汎用 I/O ポートとして使用できます。また、どの I/O ポートに周辺機能を割り当てるかを設定できるポートリロケート機能を搭載しています。

- 端子ごとにプルアップ制御可能
- 端子レベルを直接読出し可能
- ポートリロケート機能
- 最大 83 本の高速汎用 I/O ポート@100 pin Package
- 一部のポートは、5 V トレラントに対応
該当する端子については「端子機能説明」を参照してください。

デュアルタイマ(32/16 ビットダウンカウンタ)

デュアルタイマは、2つのプログラム可能な 32/16 ビットダウンカウンタで構成されます。

各タイマチャネルの動作モードを次の中から選択できます。

- フリーランモード
- 周期モード(=リロードモード)
- ワンショットモード

HDMI-CEC/リモコン受信(最大 2 チャネル)

- HDMI-CEC 送信
 - シグナルフリーを判定してヘッダーブロックの自動送信
 - アービトラージロストを検出してステータス割り込みを発生
 - 1 バイトデータの設定により START, EOM, ACK を自動生成して CEC 送信出力
 - 1 ブロック(1 バイトのデータと EOM, ACK)を送信したときに送信ステータス割り込みを発生
- HDMI-CEC 受信
 - 自動 ACK 応答機能
 - ラインエラー検出機能
- リモコン受信
 - 4 バイトの受信バッファ
 - リピートコード検出機能

リアルタイムクロック(RTC : Real Time Clock)

00 年 ~ 99 年までの年/月/日/時/分/秒/曜日のカウントを行います。

- 日時指定(年/月/日/時/分)での割り込み機能、年/月/日/時/分だけの個別設定も可能
- 設定時間後/設定時間ごとのタイマ割り込み機能
- カウントを継続して時刻書換え可能
- うるう年の自動カウント

時計カウンタ

時計カウンタはスリープ、タイマモードからのウェイクアップに使用します。

インターバルタイマ : 最大 64 s@サブクロック使用時(32.768 kHz)

外部割り込み制御ユニット

- 外部割り込み入力端子: 最大 16 本
- ノンマスクابل割り込み(NMI)入力端子: 1 本

ウォッチドッグタイマ(2 チャネル)

ウォッチドッグタイマは、タイムアウト値に達すると割り込みまたはリセットを発生します。

本シリーズには、ハードウェアウォッチドッグとソフトウェアウォッチドッグの 2 つの異なるウォッチドッグがあります。

ハードウェアウォッチドッグタイマは内蔵低速 CR 発振で動作するため、RTC モード、ストップモード、ディープスタンバイ RTC モード、ディープスタンバイストップモード以外のすべての低消費電力モードで動作します。

CRC (Cyclic Redundancy Check)アクセラレータ

CRC アクセラレータは、ソフト処理負荷の高い CRC 計算を行い、受信データおよびストレージの整合性確認処理負荷の軽減を実現します。

CCITT CRC16 と IEEE-802.3 CRC32 をサポートします。

- CCITT CRC16 Generator Polynomial: 0x1021
- IEEE-802.3 CRC32 Generator Polynomial: 0x04C11DB7

クロック/リセット

[クロック]

- 5 種類のクロックソース(2 種類の外部発振, 2 種類の内蔵 CR 発振, メイン PLL)から選択できます。
- メインクロック: 4 MHz ~ 48 MHz
- サブクロック: 32.768 kHz
- 内蔵高速 CR クロック: 4 MHz
- 内蔵低速 CR クロック: 100 kHz
- メイン PLL クロック

[リセット]

- INITX 端子からのリセット要求
- 電源投入リセット
- ソフトウェアリセット
- ウォッチドッグタイマリセット
- 低電圧検出リセット
- クロックスーパーバイザリセット

クロック監視機能(CSV: Clock Super Visor)

内蔵 CR 発振による生成クロックを用いて外部クロックの異常を監視します。

- 外部クロック異常(クロック停止)が検出されると、リセットがアサートされます。
- 外部周波数異常が検出されると、割込みまたはリセットがアサートされます。

低電圧検出機能(LVD : Low-Voltage Detect)

本シリーズは、2段階で VCC 端子の電圧を監視します。設定した電圧より VCC 端子の電圧が下がった場合、低電圧検出機能により割込みまたはリセットが発生します。

- LVD1: 割込みによりエラーを報告
- LVD2: オートリセット動作

低消費電力モード

- 6種類の低消費電力モードに対応します。
 - スリープ
 - タイマ
 - RTC
 - ストップ
 - ディープスタンバイ RTC(RAM 保持あり・なし選択可能)
 - ディープスタンバイストップ(RAM 保持あり・なし選択可能)

デバッグ

- シリアル・ワイヤ JTAG デバッグ・ポート (SWJ-DP)
- エンベデッド・トレース・マクロセル(ETM)*
*: MB9AFB41LB/MB, FB42LB/MB, FB44LB/MB は SWJ-DP のみ対応

ユニーク ID

41 ビットのデバイス固有の値を設定済み

電源

ワイドレンジ電圧対応:

VCC = 1.65 V ~ 3.6 V

VCC = 3.0 V ~ 3.6 V (USB 使用時)

VCC = 2.2 V ~ 3.6 V (LCDC 使用時)

Table of Contents

特長	1
1. 品種構成	7
2. パッケージと品種対応	8
3. 端子配列図	9
4. 端子機能一覧	16
4.1 端子番号別	16
4.2 端子機能別	27
5. 入出力回路形式	42
6. 取扱上のご注意	49
6.1 設計上の注意事項	49
6.2 パッケージ実装上の注意事項	50
6.3 使用環境に関する注意事項	52
7. デバイス使用上の注意	53
8. ブロックダイヤグラム	56
9. メモリサイズ	57
10. メモリマップ	57
11. 各 CPU ステートにおける端子状態	60
12. 端子状態一覧表	61
13. 電氣的特性	67
13.1 絶対最大定格	67
13.2 推奨動作条件	68
13.3 直流規格	69
13.3.1 電流規格	69
13.3.2 端子特性	72
13.4 LCD 特性	73
13.5 交流規格	74
13.5.1 メインクロック入力規格	74
13.5.2 サブクロック入力規格	75
13.5.3 内蔵 CR 発振規格	75
13.5.4 メイン PLL・USB 用 PLL の使用条件(PLL の入力クロックにメインクロックを選択した場合)	76
13.5.5 メイン PLL の使用条件(メイン PLL の入力クロックに内蔵高速 CR を選択した場合)	76
13.5.6 リセット入力規格	78
13.5.7 パワーオンリセットタイミング	78
13.5.8 外バスタイミング	79
13.5.9 ベースタイマ入力タイミング	86
13.5.10 CSIO/UART タイミング	87
13.5.11 外部入力タイミング	95
13.5.12 I ² C タイミング	96
13.5.13 ETM タイミング	97
13.5.14 JTAG タイミング	98

13.6 12 ビット A/D コンバータ	99
13.7 USB 特性	102
13.8 低電圧検出特性	106
13.8.1 低電圧検出リセット	106
13.8.2 低電圧検出割込み	107
13.9 フラッシュメモリ書込み/消去特性	108
13.9.1 書込み/消去時間	108
13.9.2 書込みサイクルとデータ保持時間	108
13.10 スタンバイ復帰時間	109
13.10.1 復帰要因：割込み/WKUP	109
13.10.2 復帰要因：リセット	111
14. オーダ型格	113
15. パッケージ・外形寸法図	115
16. エラッタ	124
16.1 影響を受ける型格	124
16.2 認定の状況	124
16.3 エラッタのまとめ	125
17. 主な変更内容	128
改訂履歴	130
セールス、ソリューションおよび法律情報	131

1. 品種構成

メモリサイズ

品種名		MB9AFB41LB/MB/NB	MB9AFB42LB/MB/NB	MB9AFB44LB/MB/NB
オンチップ フラッシュ メモリ	メイン領域	64 K バイト	128 K バイト	256 K バイト
	ワーク領域	32 K バイト	32 K バイト	32 K バイト
オンチップ SRAM	SRAM0	8 K バイト	8 K バイト	16 K バイト
	SRAM1	8 K バイト	8 K バイト	16 K バイト
	計	16 K バイト	16 K バイト	32 K バイト

ファンクション

品種名	MB9AFB41LB MB9AFB42LB MB9AFB44LB	MB9AFB41MB MB9AFB42MB MB9AFB44MB	MB9AFB41NB MB9AFB42NB MB9AFB44NB
端子数	64	80/96	100/112
CPU	Cortex-M3		
周波数	40 MHz		
電源電圧範囲	1.65 V ~ 3.6 V		
USB2.0 (Device/Host)	1 ch.		
DMAC	8 ch.		
外部バスインタフェース	-	Addr: 21-bit (最大) R/Wdata: 8-bit (最大) CS:4 (最大) SRAM, NOR フラッシュメモリ	Addr: 25-bit (最大) R/Wdata: 8-/16-bit (最大) CS:8 (最大) SRAM, NOR フラッシュメモリ
LCD コントローラ	20 SEG × 8 COM (最大)	33 SEG × 8 COM (最大)	40 SEG × 8 COM (最大)
マルチファンクションシリアル (UART/CSIO/I ² C)	8 ch. (最大) FIFO (16 段 × 9 ビット)あり:ch.4 ~ ch.7 FIFO なし: ch.0 ~ ch.3		
ベースタイマ (PWC/リロードタイマ/PWM/ PPG)	8 ch. (最大)		
デュアルタイマ	1 unit		
HDMI-CEC/リモコン受信	2 ch. (最大)		
リアルタイムクロック	1 unit		
時計カウンタ	1 unit		
CRC アクセラレータ	Yes		
ウォッチドッグタイマ	1 ch. (SW) + 1 ch. (HW)		
外部割込み	8 pin (最大) + NMI × 1	11 pin (最大) + NMI × 1	16 pin (最大) + NMI × 1

品種名	MB9AFB41LB MB9AFB42LB MB9AFB44LB	MB9AFB41MB MB9AFB42MB MB9AFB44MB	MB9AFB41NB MB9AFB42NB MB9AFB44NB
I/O ポート	51 pin (最大)	66 pin (最大)	83 pin (最大)
12 ビット A/D コンバータ	12 ch. (2 unit)	17 ch. (2 unit)	24 ch. (2 unit)
クロック異常検出機能(CSV)	Yes		
低電圧検出機能(LVD)	2 ch.		
内蔵 CR	高速	4 MHz	
	低速	100 kHz	
デバッグ機能	SWJ-DP		SWJ-DP/ETM
ユニーク ID	Yes		

<注意事項>

- 各製品に搭載される周辺機能の信号は、パッケージの端子数制限により、すべて割り当てることはできません。ご使用される機能に応じて、I/O ポートのポートリロケート機能を用いて、端子割当てを行う必要があります。
- 内蔵 CR のクロック周波数精度については、『13.電気的特性 13.5.交流規格 13.5.3.内蔵 CR 発振規格』を参照してください。

2. パッケージと品種対応

パッケージ \ 品種名	MB9AFB41LB MB9AFB42LB MB9AFB44LB	MB9AFB41MB MB9AFB42MB MB9AFB44MB	MB9AFB41NB MB9AFB42NB MB9AFB44NB
LQFP: LQD064 (0.5 mm pitch)	○	-	-
LQFP: LQG064 (0.65 mm pitch)	○	-	-
QFN: VNC064 (0.5 mm pitch)	○	-	-
LQFP: LQH080 (0.5 mm pitch)	-	○	-
LQFP: LQJ080 (0.65 mm pitch)	-	○	-
BGA: FDG096 (0.5 mm pitch)	-	○	-
LQFP: LQI100 (0.5 mm pitch)	-	-	○
QFP: PQH100 (0.65 mm pitch)	-	-	○
BGA: LBC112 (0.8 mm pitch)	-	-	○

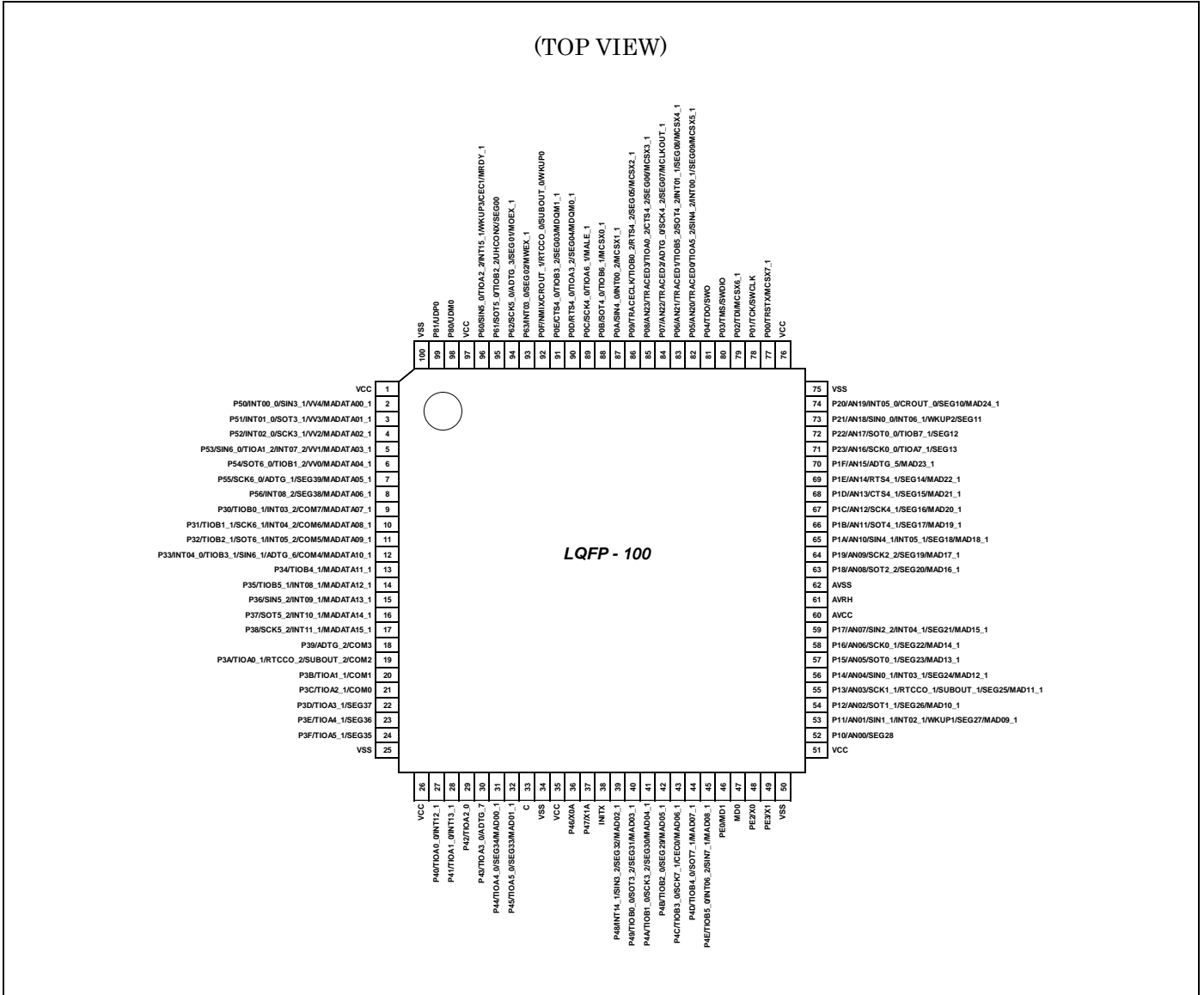
○: 対応

<注意事項>

- 各パッケージの詳細は「2. パッケージと品種対応」を参照してください。

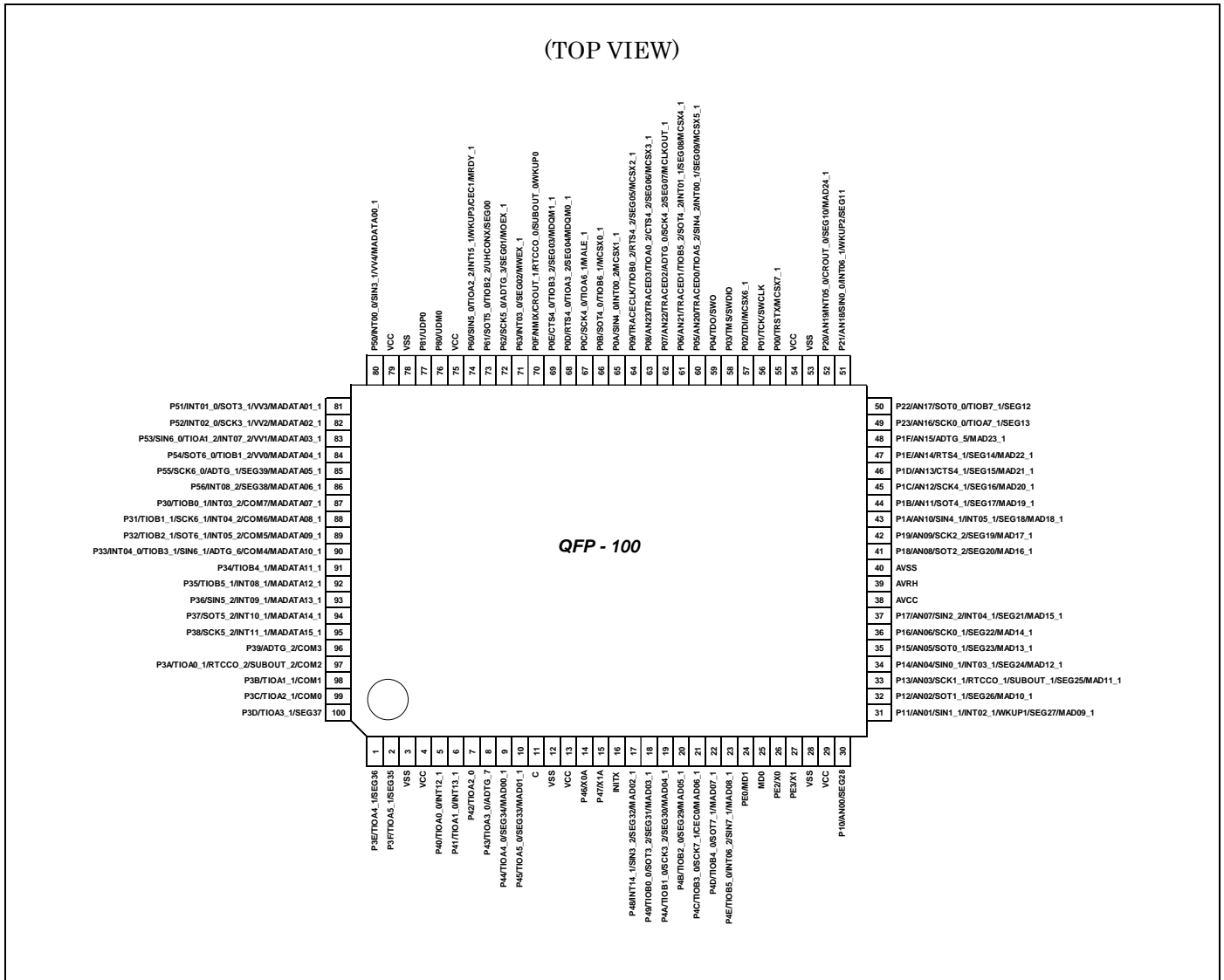
3. 端子配列図

LQI100



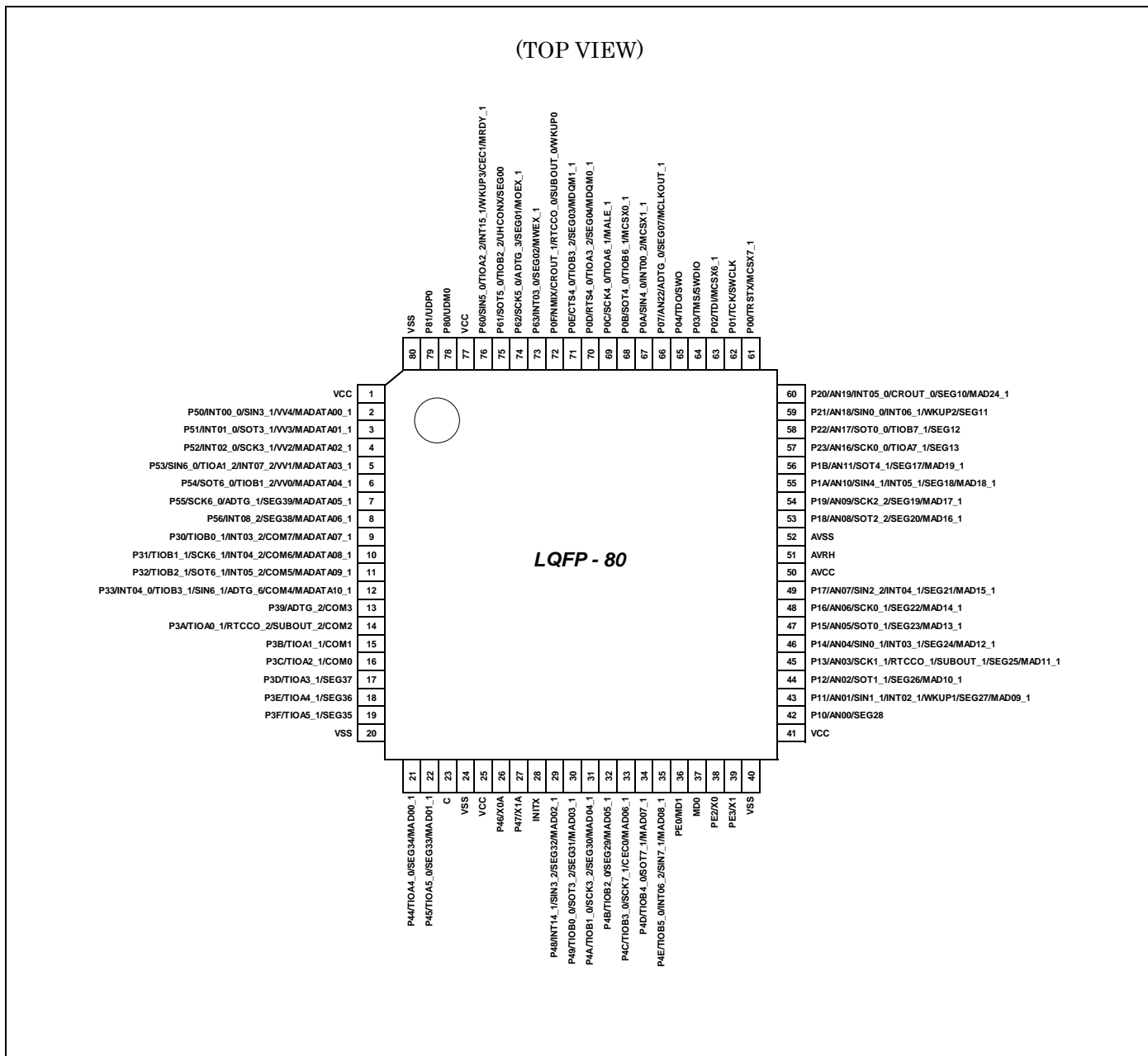
<注意事項>

- XXX_1, XXX_2 のように「_ (アンダバー)」がついている端子の、「_」以降の数字はリロケーションポート番号を示しています。これらの端子は1つのチャンネルに複数の機能があり、それぞれの機能ごとに端子名があります。拡張ポート機能レジスタ (EPFR)によって利用する端子名を選択してください。

PQH100

<注意事項>

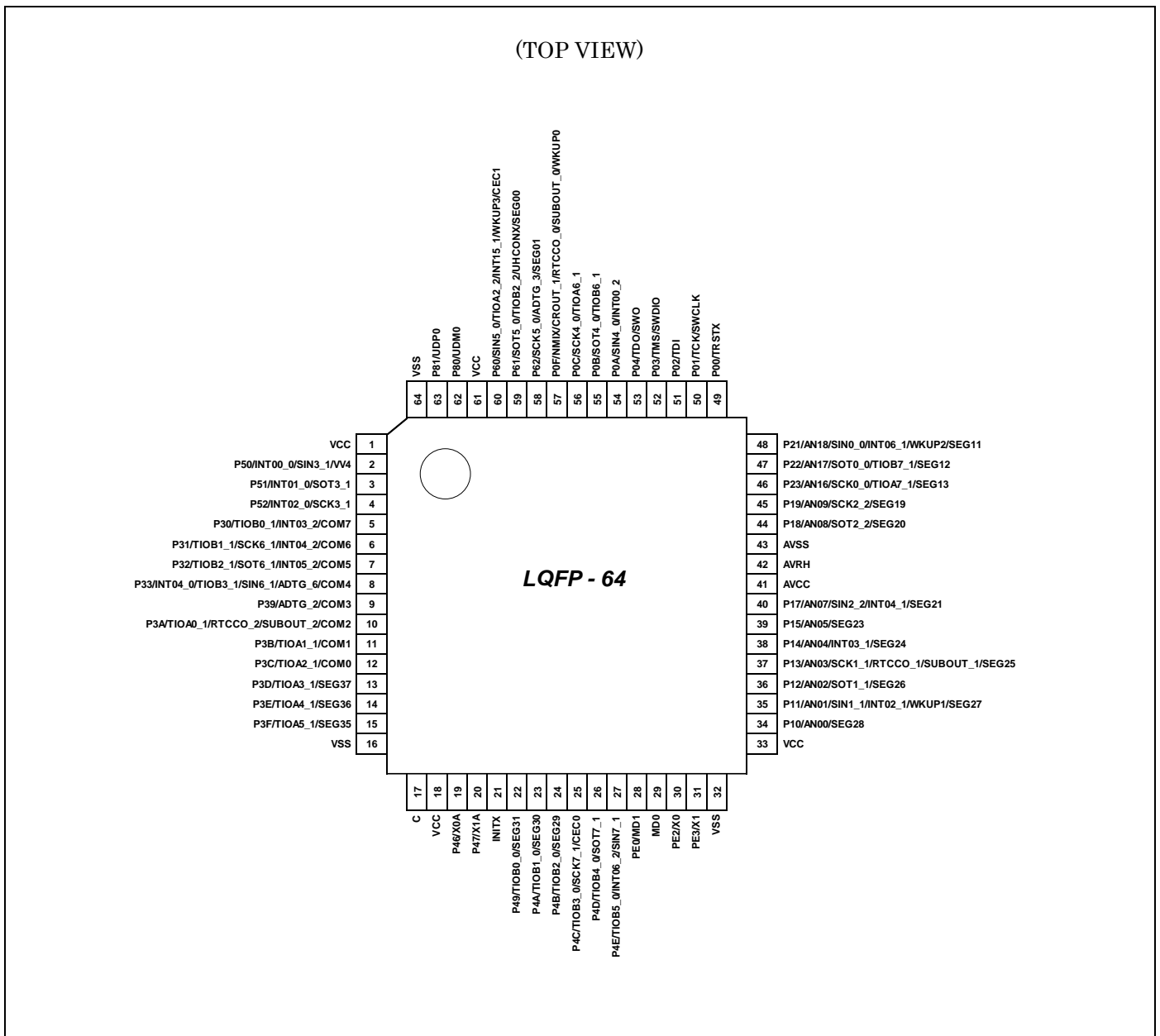
- XXX_1, XXX_2 のように「_ (アンダー)」がついている端子の、「_」以降の数字はリロケーションポート番号を示しています。これらの端子は1つのチャンネルに複数の機能があり、それぞれの機能ごとに端子名があります。拡張ポート機能レジスタ (EPFR)によって利用する端子名を選択してください。

LQH080/ LQJ080

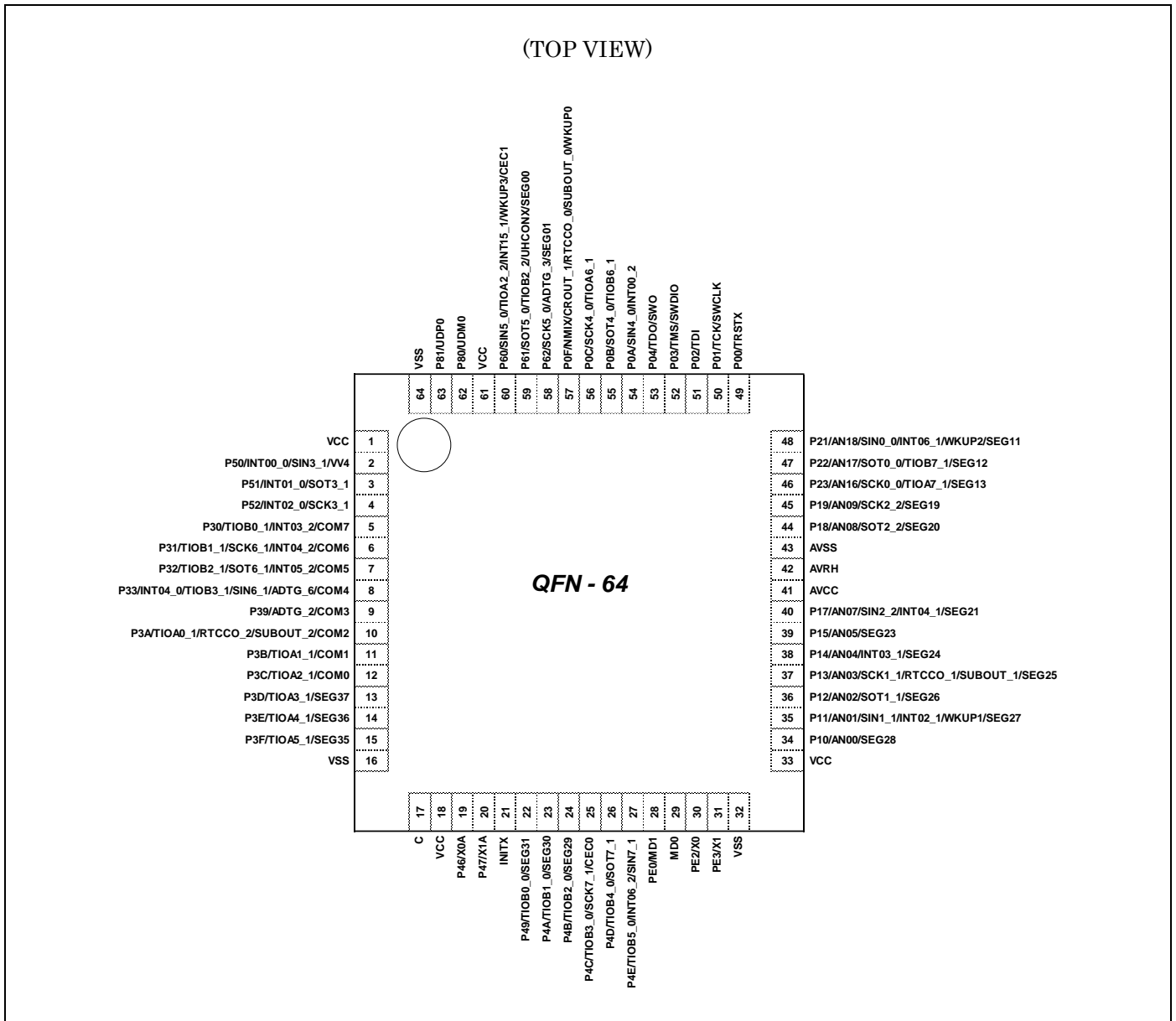


<注意事項>

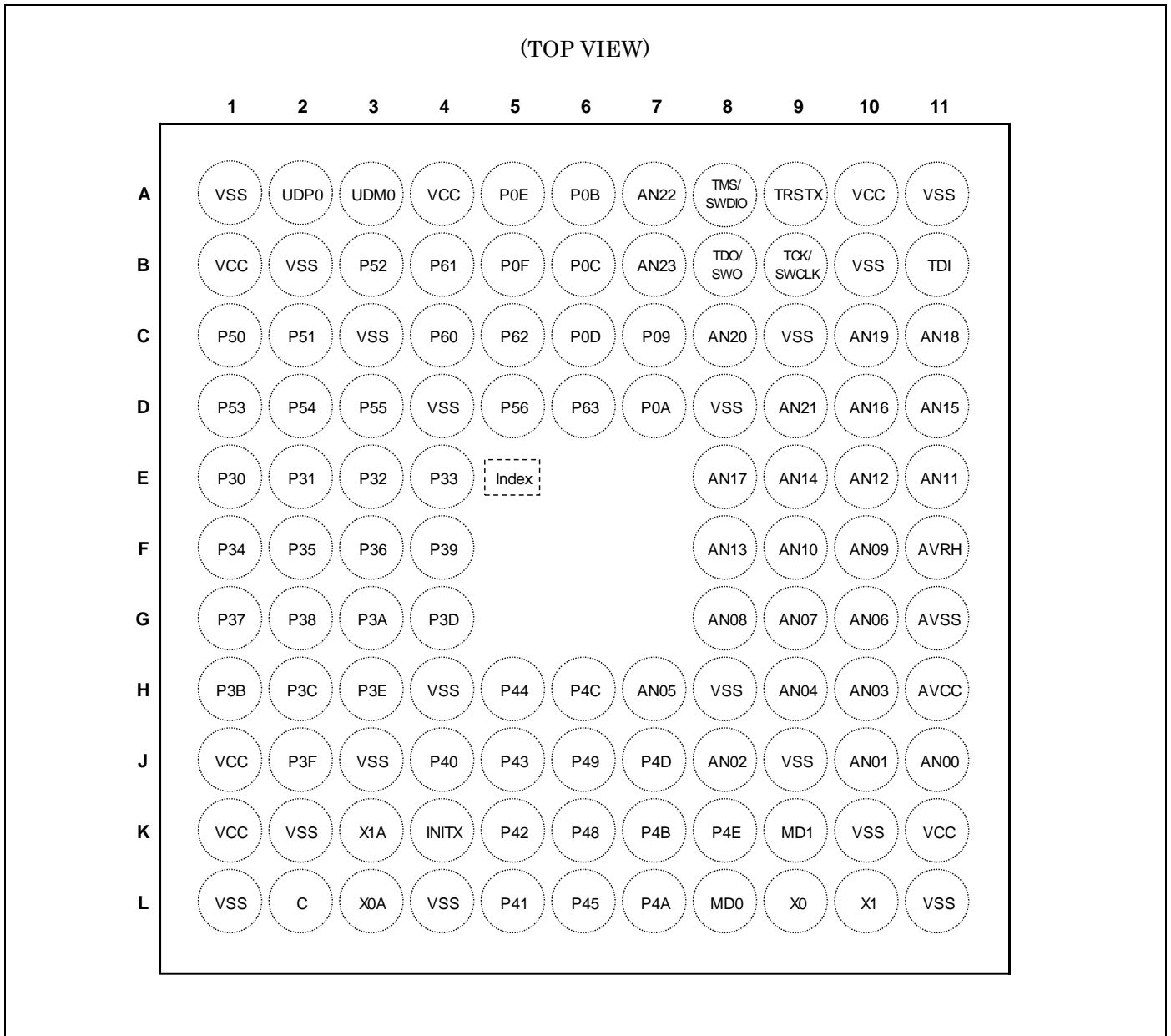
- XXX_1, XXX_2 のように「_ (アンダバー)」がついている端子の、「_」以降の数字はリロケーションポート番号を示しています。これらの端子は1つのチャンネルに複数の機能があり、それぞれの機能ごとに端子名があります。拡張ポート機能レジスタ (EPFR)によって利用する端子名を選択してください。

LQD064/ LQG064

<注意事項>

- XXX_1, XXX_2 のように「_ (アンダバー)」がついている端子の、「_」以降の数字はリロケーションポート番号を示しています。これらの端子は1つのチャンネルに複数の機能があり、それぞれの機能ごとに端子名があります。拡張ポート機能レジスタ (EPFR)によって利用する端子名を選択してください。

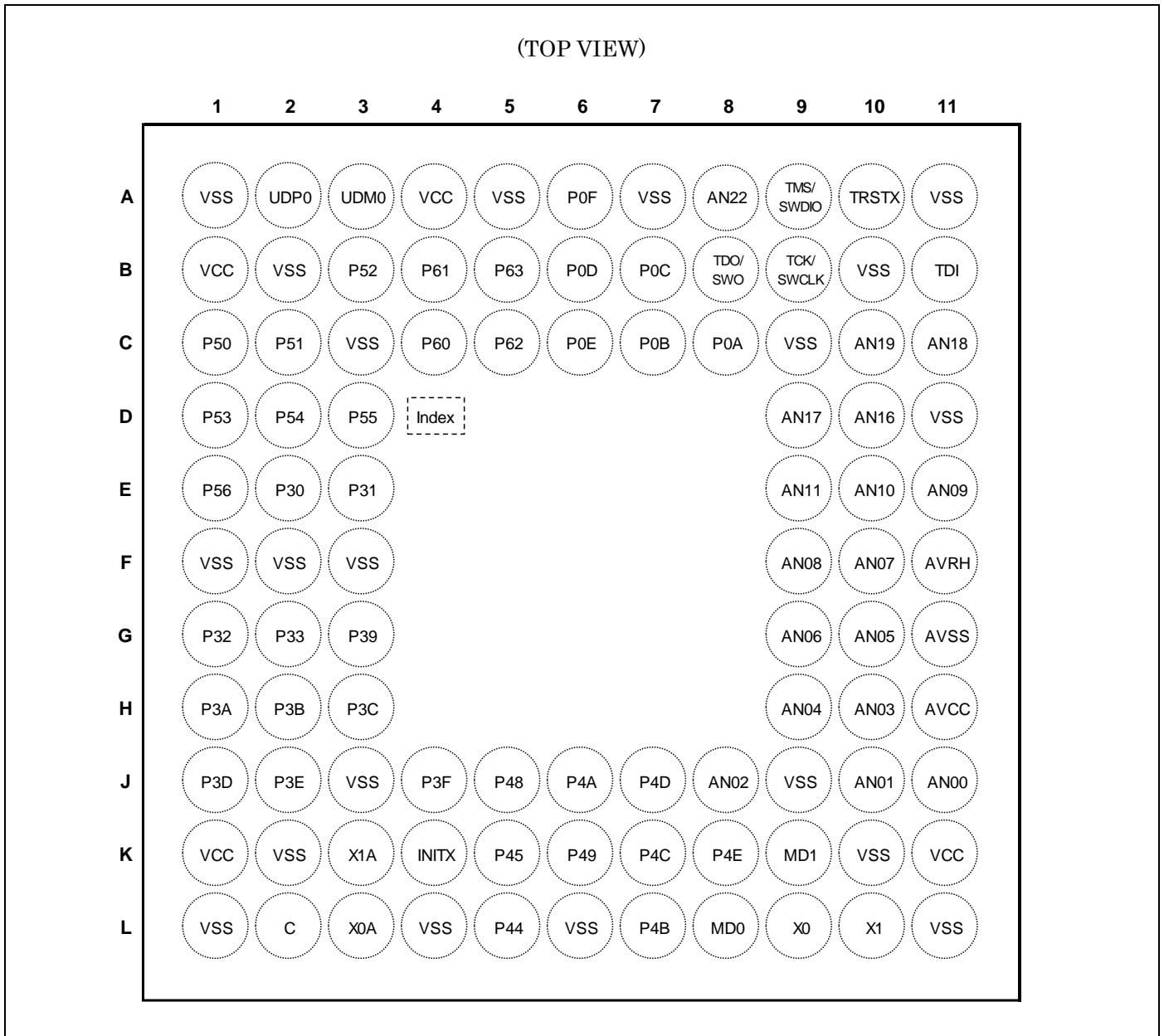
VNC064

<注意事項>

- XXX_1, XXX_2 のように「_ (アンダバー)」がついている端子の、「_」以降の数字はリロケーションポート番号を示しています。これらの端子は1つのチャンネルに複数の機能があり、それぞれの機能ごとに端子名があります。拡張ポート機能レジスタ (EPFR)によって利用する端子名を選択してください。

LBC112

<注意事項>

- XXX_1, XXX_2 のように「_ (アンダバー)」がついている端子の、「_」以降の数字はリロケーションポート番号を示しています。これらの端子は1つのチャンネルに複数の機能があり、それぞれの機能ごとに端子名があります。拡張ポート機能レジスタ (EPFR)によって利用する端子名を選択してください。

FDG096



<注意事項>

- XXX_1, XXX_2 のように「_ (アンダバー)」がついている端子の、「_」以降の数字はリロケーションポート番号を示しています。これらの端子は1つのチャンネルに複数の機能があり、それぞれの機能ごとに端子名があります。拡張ポート機能レジスタ (EPFR)によって利用する端子名を選択してください。

4. 端子機能一覧

4.1 端子番号別

XXX_1,XXX_2のように「_(アンダバー)」がついている端子の、「_」以降の数字はリロケーションポート番号を示しています。これらの端子は1つのチャンネルに複数の機能があり、それぞれの機能ごとに端子名があります。拡張ポート機能レジスタ(EPFR)によって利用する端子名を選択してください。

端子番号						端子名	入出力回路形式	端子状態形式
LQFP-100	QFP-100	BGA-112	LQFP-80	BGA-96	LQFP-64 QFN-64			
1	79	B1	1	B1	1	VCC	-	
2	80	C1	2	C1	2	P50	J	Y
						INT00_0		
						SIN3_1		
						VV4		
-	-	-	-	-	-	MADATAA00_1		
3	81	C2	3	C2	-	P51	J	Y
						INT01_0		
						SOT3_1		
						VV3		
-	-	-	-	-	-	MADATAA01_1		
-	-	-	-	-	3	P51	E	L
						INT01_0		
						SOT3_1		
4	82	B3	4	B3	-	P52	J	Y
						INT02_0		
						SCK3_1		
						VV2		
-	-	-	-	-	-	MADATAA02_1		
-	-	-	-	-	4	P52	E	L
						INT02_0		
						SCK3_1		
5	83	D1	5	D1	-	P53	J	Y
						SIN6_0		
						TIOA1_2		
						INT07_2		
						VV1		
-	-	-	-	-	-	MADATAA03_1		
6	84	D2	6	D2	-	P54	J	X
						SOT6_0		
						TIOB1_2		
						VV0		
-	-	-	-	-	-	MADATAA04_1		

端子番号						端子名	入出力回路形式	端子状態形式
LQFP-100	QFP-100	BGA-112	LQFP-80	BGA-96	LQFP-64 QFN-64			
7	85	D3	7	D3	-	P55	K	U
						SCK6_0		
						ADTG_1		
						SEG39		
						MADATA05_1		
8	86	D5	8	E1	-	P56	K	V
						INT08_2		
						SEG38		
						MADATA06_1		
9	87	E1	9	E2	5	P30	K	V
						TIOB0_1		
						INT03_2		
						COM7		
					-	MADATA07_1		
10	88	E2	10	E3	6	P31	K	V
						TIOB1_1		
						SCK6_1		
						INT04_2		
					-	MADATA08_1		
11	89	E3	11	G1	7	P32	K	V
						TIOB2_1		
						SOT6_1		
						INT05_2		
					-	COM5		
-	MADATA09_1							
12	90	E4	12	G2	8	P33	K	V
						INT04_0		
						TIOB3_1		
						SIN6_1		
						ADTG_6		
					COM4			
-	MADATA10_1							
13	91	F1	-	-	-	P34	E	K
						TIOB4_1		
						MADATA11_1		
14	92	F2	-	-	-	P35	E	L
						TIOB5_1		
						INT08_1		
						MADATA12_1		

端子番号						端子名	入出力回路形式	端子状態形式
LQFP-100	QFP-100	BGA-112	LQFP-80	BGA-96	LQFP-64 QFN-64			
15	93	F3	-	-	-	P36	E	L
						SIN5_2		
						INT09_1		
						MADATA13_1		
-	-	-	-	F1	-	VSS	-	-
-	-	-	-	F2	-	VSS	-	-
-	-	-	-	F3	-	VSS	-	-
16	94	G1	-	-	-	P37	E	L
						SOT5_2		
						INT10_1		
						MADATA14_1		
17	95	G2	-	-	-	P38	E	L
						SCK5_2		
						INT11_1		
						MADATA15_1		
18	96	F4	13	G3	9	P39	K	U
						ADTG_2		
						COM3		
19	97	G3	14	H1	10	P3A	K	U
						TIOA0_1		
						RTCCO_2		
						SUBOUT_2		
20	98	H1	15	H2	11	P3B	K	U
						TIOA1_1		
						COM1		
21	99	H2	16	H3	12	P3C	K	U
						TIOA2_1		
						COM0		
22	100	G4	17	J1	13	P3D	K	U
						TIOA3_1		
						SEG37		
-	-	B2	-	B2	-	VSS	-	-
23	1	H3	18	J2	14	P3E	K	U
						TIOA4_1		
						SEG36		
24	2	J2	19	J4	15	P3F	K	U
						TIOA5_1		
						SEG35		
25	3	L1	20	L1	16	VSS	-	-
26	4	J1	-	-	-	VCC	-	-

端子番号						端子名	入出力回路形式	端子状態形式
LQFP-100	QFP-100	BGA-112	LQFP-80	BGA-96	LQFP-64 QFN-64			
27	5	J4	-	-	-	P40	E	L
						TIOA0_0		
						INT12_1		
28	6	L5	-	-	-	P41	E	L
						TIOA1_0		
						INT13_1		
29	7	K5	-	-	-	P42	E	K
						TIOA2_0		
30	8	J5	-	-	-	P43	E	K
						TIOA3_0		
						ADTG_7		
31	9	H5	21	L5	-	P44	K	U
						TIOA4_0		
						SEG34		
						MAD00_1		
32	10	L6	22	K5	-	P45	K	U
						TIOA5_0		
						SEG33		
						MAD01_1		
-	-	K2	-	K2	-	VSS	-	-
-	-	J3	-	J3	-	VSS	-	-
-	-	H4	-	-	-	VSS	-	-
-	-	-	-	L6	-	VSS	-	-
33	11	L2	23	L2	17	C	-	-
34	12	L4	24	L4	-	VSS	-	-
35	13	K1	25	K1	18	VCC	-	-
36	14	L3	26	L3	19	P46	D	F
						X0A		
37	15	K3	27	K3	20	P47	D	G
						X1A		
38	16	K4	28	K4	21	INITX	B	C
39	17	K6	29	J5	-	P48	K	V
						INT14_1		
						SIN3_2		
						SEG32		
40	18	J6	30	K6	22	P49	K	U
						TIOB0_0		
					SEG31			
					-	SOT3_2		
						MAD03_1		

端子番号						端子名	入出力回路形式	端子状態形式
LQFP-100	QFP-100	BGA-112	LQFP-80	BGA-96	LQFP-64 QFN-64			
41	19	L7	31	J6	23	P4A	K	U
						TIOB1_0		
						SEG30		
					-	SCK3_2		
						MAD04_1		
42	20	K7	32	L7	24	P4B	K	U
						TIOB2_0		
						SEG29		
					-	MAD05_1		
43	21	H6	33	K7	25	P4C	I*	S
						TIOB3_0		
						SCK7_1		
						CEC0		
					-	MAD06_1		
44	22	J7	34	J7	26	P4D	I*	K
						TIOB4_0		
						SOT7_1		
					-	MAD07_1		
45	23	K8	35	K8	27	P4E	I*	L
						TIOB5_0		
						INT06_2		
						SIN7_1		
					-	MAD08_1		
46	24	K9	36	K9	28	MD1	C	E
						PE0		
47	25	L8	37	L8	29	MD0	G	D
48	26	L9	38	L9	30	X0	A	A
						PE2		
49	27	L10	39	L10	31	X1	A	B
						PE3		
50	28	L11	40	L11	32	VSS	-	
51	29	K11	41	K11	33	VCC	-	
52	30	J11	42	J11	34	P10	L	W
						AN00		
						SEG28		
53	31	J10	43	J10	35	P11	L	R
						AN01		
						SIN1_1		
						INT02_1		
						WKUP1		
					SEG27			
-	MAD09_1							

端子番号						端子名	入出力回路形式	端子状態形式
LQFP-100	QFP-100	BGA-112	LQFP-80	BGA-96	LQFP-64 QFN-64			
54	32	J8	44	J8	36	P12	L	W
						AN02		
						SOT1_1		
						SEG26		
-	-	K10	-	K10	-	MAD10_1	-	-
-	-	J9	-	J9	-	VSS	-	-
55	33	H10	45	H10	37	P13	L	W
						AN03		
						SCK1_1		
						RTCCO_1		
						SEG25		
						SUBOUT_1		
-	-	-	-	-	-	MAD11_1	-	-
56	34	H9	46	H9	38	P14	L	N
						AN04		
						INT03_1		
						SEG24		
						SIN0_1		
-	-	-	-	-	-	MAD12_1	-	-
57	35	H7	47	G10	39	P15	L	W
						AN05		
						SEG23		
						SOT0_1		
-	-	-	-	-	-	MAD13_1	-	-
58	36	G10	48	G9	-	P16	L	W
						AN06		
						SCK0_1		
						SEG22		
-	-	-	-	-	-	MAD14_1	-	-
59	37	G9	49	F10	40	P17	L	N
						AN07		
						SIN2_2		
						INT04_1		
						SEG21		
-	-	-	-	-	-	MAD15_1	-	-
60	38	H11	50	H11	41	AVCC	-	-
61	39	F11	51	F11	42	AVRH	-	-
62	40	G11	52	G11	43	AVSS	-	-

端子番号						端子名	入出力回路形式	端子状態形式
LQFP-100	QFP-100	BGA-112	LQFP-80	BGA-96	LQFP-64 QFN-64			
63	41	G8	53	F9	44	P18	L	W
						AN08		
						SOT2_2		
						SEG20		
-	-	-	-	-	-	MAD16_1	-	-
64	42	F10	54	E11	45	P19	L	W
						AN09		
						SCK2_2		
						SEG19		
-	-	-	-	-	-	MAD17_1	-	-
-	-	H8	-	-	-	VSS	-	-
65	43	F9	55	E10	-	P1A	L	N
						AN10		
						SIN4_1		
						INT05_1		
						SEG18		
MAD18_1								
66	44	E11	56	E9	-	P1B	L	W
						AN11		
						SOT4_1		
						SEG17		
MAD19_1								
67	45	E10	-	-	-	P1C	L	W
						AN12		
						SCK4_1		
						SEG16		
MAD20_1								
68	46	F8	-	-	-	P1D	L	W
						AN13		
						CTS4_1		
						SEG15		
MAD21_1								
69	47	E9	-	-	-	P1E	L	W
						AN14		
						RTS4_1		
						SEG14		
MAD22_1								
70	48	D11	-	-	-	P1F	F	M
						AN15		
						ADTG_5		
MAD23_1								

端子番号						端子名	入出力回路形式	端子状態形式
LQFP-100	QFP-100	BGA-112	LQFP-80	BGA-96	LQFP-64 QFN-64			
-	-	B10	-	B10	-	VSS	-	-
-	-	C9	-	C9	-	VSS	-	-
-	-	-	-	D11	-	VSS	-	-
71	49	D10	57	D10	46	P23	L	W
						AN16		
						SCK0_0		
						TIOA7_1		
						SEG13		
72	50	E8	58	D9	47	P22	L	W
						AN17		
						SOT0_0		
						TIOB7_1		
						SEG12		
73	51	C11	59	C11	48	P21	L	R
						AN18		
						SIN0_0		
						INT06_1		
						WKUP2		
74	52	C10	60	C10	-	P20	L	N
						AN19		
						INT05_0		
						CROUT_0		
						SEG10		
MAD24_1								
75	53	A11	-	A11	-	VSS	-	-
76	54	A10	-	-	-	VCC	-	-
77	55	A9	61	A10	49	P00	E	J
					-	TRSTX		
78	56	B9	62	B9	50	MCSX7_1	E	J
						P01		
						TCK		
79	57	B11	63	B11	51	SWCLK	E	J
						P02		
						TDI		
80	58	A8	64	A9	52	MCSX6_1	E	J
						P03		
						TMS		
81	59	B8	65	B8	53	SWDIO	E	J
						P04		
						TDO		
						SWO		

端子番号						端子名	入出力回路形式	端子状態形式
LQFP-100	QFP-100	BGA-112	LQFP-80	BGA-96	LQFP-64 QFN-64			
82	60	C8	-	-	-	P05	L	Q
						AN20		
						TRACED0		
						TIOA5_2		
						SIN4_2		
						INT00_1		
						SEG09		
MCSX5_1								
-	-	D8	-	-	-	VSS	-	-
83	61	D9	-	-	-	P06	L	Q
						AN21		
						TRACED1		
						TIOB5_2		
						SOT4_2		
						INT01_1		
						SEG08		
MCSX4_1								
84	62	A7	66	A8	-	P07	L	P
						AN22		
						ADTG_0		
			SEG07					
			MCLKOUT_1					
			TRACED2					
			SCK4_2					
VSS								
-	-	-	-	A7	-	VSS	-	-
85	63	B7	-	-	-	P08	L	P
						AN23		
						TRACED3		
						TIOA0_2		
						CTS4_2		
						SEG06		
MCSX3_1								
86	64	C7	-	-	-	P09	K	O
						TRACECLK		
						TIOB0_2		
						RTS4_2		
						SEG05		
MCSX2_1								
87	65	D7	67	C8	54	P0A	I*	L
						SIN4_0		
					INT00_2			
					MCSX1_1			
-	-	-	-	-	-	MCSX1_1	-	-

端子番号						端子名	入出力回路形式	端子状態形式
LQFP-100	QFP-100	BGA-112	LQFP-80	BGA-96	LQFP-64 QFN-64			
88	66	A6	68	C7	55	P0B	I*	K
						SOT4_0		
						TIOB6_1		
					-	MCSX0_1		
89	67	B6	69	B7	56	P0C	I*	K
						SCK4_0		
						TIOA6_1		
					-	MALE_1		
-	-	D4	-	-	-	VSS	-	-
-	-	C3	-	C3	-	VSS	-	-
90	68	C6	70	B6	-	P0D	K	U
						RTS4_0		
						TIOA3_2		
						SEG04		
						MDQM0_1		
91	69	A5	71	C6	-	P0E	K	U
						CTS4_0		
						TIOB3_2		
						SEG03		
						MDQM1_1		
-	-	-	-	A5	-	VSS	-	-
92	70	B5	72	A6	57	P0F	E	I
						NMIX		
						CROUT_1		
						RTCCO_0		
						SUBOUT_0		
						WKUP0		
93	71	D6	73	B5	-	P63	K	V
						INT03_0		
						SEG02		
						MWEX_1		
94	72	C5	74	C5	58	P62	K	U
						SCK5_0		
						ADTG_3		
					SEG01			
					-	MOEX_1		
95	73	B4	75	B4	59	P61	K	U
						SOT5_0		
						TIOB2_2		
						UHCONX		
						SEG00		

端子番号						端子名	入出力回路形式	端子状態形式
LQFP-100	QFP-100	BGA-112	LQFP-80	BGA-96	LQFP-64 QFN-64			
96	74	C4	76	C4	60	P60	I*	T
						SIN5_0		
						TIOA2_2		
						INT15_1		
						WKUP3		
						CEC1		
-	MRDY_1							
97	75	A4	77	A4	61	VCC	-	-
98	76	A3	78	A3	62	P80	H	H
						UDM0		
99	77	A2	79	A2	63	P81	H	H
						UDP0		
100	78	A1	80	A1	64	VSS	-	-

*: 5 V トレラント I/O

4.2 端子機能別

XXX_1, XXX_2 のように「_(アンダバー)」がついている端子の、「_」以降の数字はリロケーションポート番号を示しています。これらの端子は1つのチャンネルに複数の機能があり、それぞれの機能ごとに端子名があります。拡張ポート機能レジスタ (EPFR) によって利用する端子名を選択してください。

端子機能	端子名	機能説明	端子番号					
			LQFP-100	QFP-100	BGA-112	LQFP-80	BGA-96	LQFP/QFN-64
ADC	ADTG_0	A/D コンバータ 外部トリガ入力端子	84	62	A7	66	A8	-
	ADTG_1		7	85	D3	7	D3	-
	ADTG_2		18	96	F4	13	G3	9
	ADTG_3		94	72	C5	74	C5	58
	ADTG_4		-	-	-	-	-	-
	ADTG_5		70	48	D11	-	-	-
	ADTG_6		12	90	E4	12	G2	8
	ADTG_7		30	8	J5	-	-	-
	ADTG_8		-	-	-	-	-	-
	AN00		A/D コンバータ アナログ入力端子。 ANxx は ADC ch.xx を示します。	52	30	J11	42	J11
AN01	53	31		J10	43	J10	35	
AN02	54	32		J8	44	J8	36	
AN03	55	33		H10	45	H10	37	
AN04	56	34		H9	46	H9	38	
AN05	57	35		H7	47	G10	39	
AN06	58	36		G10	48	G9	-	
AN07	59	37		G9	49	F10	40	
AN08	63	41		G8	53	F9	44	
AN09	64	42		F10	54	E11	45	
AN10	65	43		F9	55	E10	-	
AN11	66	44		E11	56	E9	-	
AN12	67	45		E10	-	-	-	
AN13	68	46		F8	-	-	-	
AN14	69	47		E9	-	-	-	
AN15	70	48		D11	-	-	-	
AN16	71	49		D10	57	D10	46	
AN17	72	50		E8	58	D9	47	
AN18	73	51		C11	59	C11	48	
AN19	74	52		C10	60	C10	-	
AN20	82	60		C8	-	-	-	
AN21	83	61		D9	-	-	-	
AN22	84	62		A7	66	A8	-	
AN23	85	63	B7	-	-	-		

端子機能	端子名	機能説明	端子番号					
			LQFP-100	QFP-100	BGA-112	LQFP-80	BGA-96	LQFP/QFN-64
ベース タイマ 0	TIOA0_0	ベースタイマ ch.0 の TIOA 端子	27	5	J4	-	-	-
	TIOA0_1		19	97	G3	14	H1	10
	TIOA0_2		85	63	B7	-	-	-
	TIOB0_0	ベースタイマ ch.0 の TIOB 端子	40	18	J6	30	K6	22
	TIOB0_1		9	87	E1	9	E2	5
	TIOB0_2		86	64	C7	-	-	-
ベース タイマ 1	TIOA1_0	ベースタイマ ch.1 の TIOA 端子	28	6	L5	-	-	-
	TIOA1_1		20	98	H1	15	H2	11
	TIOA1_2		5	83	D1	5	D1	-
	TIOB1_0	ベースタイマ ch.1 の TIOB 端子	41	19	L7	31	J6	23
	TIOB1_1		10	88	E2	10	E3	6
	TIOB1_2		6	84	D2	6	D2	-
ベース タイマ 2	TIOA2_0	ベースタイマ ch.2 の TIOA 端子	29	7	K5	-	-	-
	TIOA2_1		21	99	H2	16	H3	12
	TIOA2_2		96	74	C4	76	C4	60
	TIOB2_0	ベースタイマ ch.2 の TIOB 端子	42	20	K7	32	L7	24
	TIOB2_1		11	89	E3	11	G1	7
	TIOB2_2		95	73	B4	75	B4	59
ベース タイマ 3	TIOA3_0	ベースタイマ ch.3 の TIOA 端子	30	8	J5	-	-	-
	TIOA3_1		22	100	G4	17	J1	13
	TIOA3_2		90	68	C6	70	B6	-
	TIOB3_0	ベースタイマ ch.3 の TIOB 端子	43	21	H6	33	K7	25
	TIOB3_1		12	90	E4	12	G2	8
	TIOB3_2		91	69	A5	71	C6	-
ベース タイマ 4	TIOA4_0	ベースタイマ ch.4 の TIOA 端子	31	9	H5	21	L5	-
	TIOA4_1		23	1	H3	18	J2	14
	TIOA4_2		-	-	-	-	-	-
	TIOB4_0	ベースタイマ ch.4 の TIOB 端子	44	22	J7	34	J7	26
	TIOB4_1		13	91	F1	-	-	-
	TIOB4_2		-	-	-	-	-	-
ベース タイマ 5	TIOA5_0	ベースタイマ ch.5 の TIOA 端子	32	10	L6	22	K5	-
	TIOA5_1		24	2	J2	19	J4	15
	TIOA5_2		82	60	C8	-	-	-
	TIOB5_0	ベースタイマ ch.5 の TIOB 端子	45	23	K8	35	K8	27
	TIOB5_1		14	92	F2	-	-	-
	TIOB5_2		83	61	D9	-	-	-
ベース タイマ 6	TIOA6_1	ベースタイマ ch.6 の TIOA	89	67	B6	69	B7	56
	TIOB6_1	ベースタイマ ch.6 の TIOB	88	66	A6	68	C7	55
ベース タイマ 7	TIOA7_0	ベースタイマ ch.7 の TIOA 端子	-	-	-	-	-	-
	TIOA7_1		71	49	D10	57	D10	46
	TIOA7_2		-	-	-	-	-	-
	TIOB7_0	ベースタイマ ch.7 の TIOB 端子	-	-	-	-	-	-
	TIOB7_1		72	50	E8	58	D9	47
	TIOB7_2		-	-	-	-	-	-

端子機能	端子名	機能説明	端子番号					
			LQFP-100	QFP-100	BGA-112	LQFP-80	BGA-96	LQFP/QFN-64
デバッグ	SWCLK	シリアルワイヤ デバッグインタフェースクロック 入力端子	78	56	B9	62	B9	50
	SWDIO	シリアルワイヤ デバッグインタフェースデータ入 出力端子	80	58	A8	64	A9	52
	SWO	シリアルワイヤビューワ出力端 子	81	59	B8	65	B8	53
	TCK	JTAG テストクロック入力端子	78	56	B9	62	B9	50
	TDI	JTAG テストデータ入力端子	79	57	B11	63	B11	51
	TDO	JTAG デバッグデータ出力端子	81	59	B8	65	B8	53
	TMS	JTAG テストモード状態入出力 端子	80	58	A8	64	A9	52
	TRACECLK	ETM のトレース CLK 出力端子	86	64	C7	-	-	-
	TRACED0	ETM のトレースデータ出力端 子	82	60	C8	-	-	-
	TRACED1		83	61	D9	-	-	-
	TRACED2		84	62	A7	-	-	-
	TRACED3		85	63	B7	-	-	-
	TRSTX	JTAG テストリセット入力端子	77	55	A9	61	A10	49
	外部バス	MAD00_1	外部バスインタフェース アドレスバス	31	9	H5	21	L5
MAD01_1		32		10	L6	22	K5	-
MAD02_1		39		17	K6	29	J5	-
MAD03_1		40		18	J6	30	K6	-
MAD04_1		41		19	L7	31	J6	-
MAD05_1		42		20	K7	32	L7	-
MAD06_1		43		21	H6	33	K7	-
MAD07_1		44		22	J7	34	J7	-
MAD08_1		45		23	K8	35	K8	-
MAD09_1		53		31	J10	43	J10	-
MAD10_1		54		32	J8	44	J8	-
MAD11_1		55		33	H10	45	H10	-
MAD12_1		56		34	H9	46	H9	-
MAD13_1		57		35	H7	47	G10	-
MAD14_1		58		36	G10	48	G9	-
MAD15_1		59		37	G9	49	F10	-
MAD16_1		63		41	G8	53	F9	-
MAD17_1	64	42	F10	54	E11	-		
MAD18_1	65	43	F9	55	E10	-		
MAD19_1	66	44	E11	56	E9	-		
MAD20_1	67	45	E10	-	-	-		

端子機能	端子名	機能説明	端子番号					
			LQFP-100	QFP-100	BGA-112	LQFP-80	BGA-96	LQFP/QFN-64
外部バス	MAD21_1	外部バスインタフェース アドレスバス	68	46	F8	-	-	-
	MAD22_1		69	47	E9	-	-	-
	MAD23_1		70	48	D11	-	-	-
	MAD24_1		74	52	C10	60	C10	-
	MCSX0_1	外部バスインタフェース チップセレクト出力端子	88	66	A6	68	C7	-
	MCSX1_1		87	65	D7	67	C8	-
	MCSX2_1		86	64	C7	-	-	-
	MCSX3_1		85	63	B7	-	-	-
	MCSX4_1		83	61	D9	-	-	-
	MCSX5_1		82	60	C8	-	-	-
	MCSX6_1		79	57	B11	63	B11	-
	MCSX7_1		77	55	A9	61	A10	-
	MDQM0_1	外部バスインタフェース バイトマスク信号出力端子	90	68	C6	70	B6	-
	MDQM1_1		91	69	A5	71	C6	-
	MOEX_1	SRAM の 外部バスインタフェース リード許可信号	94	72	C5	74	C5	-
	MWEX_1	SRAM の 外部バスインタフェース ライト許可信号	93	71	D6	73	B5	-
	MADATA00_1	外部バスインタフェース データバス	2	80	C1	2	C1	-
	MADATA01_1		3	81	C2	3	C2	-
	MADATA02_1		4	82	B3	4	B3	-
	MADATA03_1		5	83	D1	5	D1	-
	MADATA04_1		6	84	D2	6	D2	-
	MADATA05_1		7	85	D3	7	D3	-
	MADATA06_1		8	86	D5	8	E1	-
	MADATA07_1		9	87	E1	9	E2	-
	MADATA08_1		10	88	E2	10	E3	-
	MADATA09_1		11	89	E3	11	G1	-
	MADATA10_1		12	90	E4	12	G2	-
	MADATA11_1		13	91	F1	-	-	-
	MADATA12_1		14	92	F2	-	-	-
	MADATA13_1		15	93	F3	-	-	-
	MADATA14_1		16	94	G1	-	-	-
	MADATA15_1		17	95	G2	-	-	-
MALE_1	マルチプレクス時 アドレスラッチイネーブル信号	89	67	B6	69	B7	-	
MRDY_1	外部 RDY 入力信号	96	74	C4	76	C4	-	
MCLKOUT_1	外部バス クロック出力端子	84	62	A7	66	A8	-	

端子機能	端子名	機能説明	端子番号					
			LQFP-100	QFP-100	BGA-112	LQFP-80	BGA-96	LQFP/QFN-64
外部割込み	INT00_0	外部割込み要求 00 の 入力端子	2	80	C1	2	C1	2
	INT00_1		82	60	C8	-	-	-
	INT00_2		87	65	D7	67	C8	54
	INT01_0	外部割込み要求 01 の 入力端子	3	81	C2	3	C2	3
	INT01_1		83	61	D9	-	-	-
	INT02_0	外部割込み要求 02 の 入力端子	4	82	B3	4	B3	4
	INT02_1		53	31	J10	43	J10	35
	INT03_0	外部割込み要求 03 の 入力端子	93	71	D6	73	B5	-
	INT03_1		56	34	H9	46	H9	38
	INT03_2		9	87	E1	9	E2	5
	INT04_0	外部割込み要求 04 の 入力端子	12	90	E4	12	G2	8
	INT04_1		59	37	G9	49	F10	40
	INT04_2		10	88	E2	10	E3	6
	INT05_0	外部割込み要求 05 の 入力端子	74	52	C10	60	C10	-
	INT05_1		65	43	F9	55	E10	-
	INT05_2		11	89	E3	11	G1	7
	INT06_1	外部割込み要求 06 の 入力端子	73	51	C11	59	C11	48
	INT06_2		45	23	K8	35	K8	27
	INT07_2	外部割込み要求 07 の 入力端子	5	83	D1	5	D1	-
	INT08_1	外部割込み要求 08 の 入力端子	14	92	F2	-	-	-
	INT08_2		8	86	D5	8	E1	-
	INT09_1	外部割込み要求 09 の 入力端子	15	93	F3	-	-	-
	INT10_1	外部割込み要求 10 の 入力端子	16	94	G1	-	-	-
	INT11_1	外部割込み要求 11 の 入力端子	17	95	G2	-	-	-
INT12_1	外部割込み要求 12 の 入力端子	27	5	J4	-	-	-	
INT13_1	外部割込み要求 13 の 入力端子	28	6	L5	-	-	-	
INT14_1	外部割込み要求 14 の 入力端子	39	17	K6	29	J5	-	
INT15_1	外部割込み要求 15 の 入力端子	96	74	C4	76	C4	60	
NMIX	ノンマスクブル割込み入力端子	92	70	B5	72	A6	57	

端子機能	端子名	機能説明	端子番号					
			LQFP-100	QFP-100	BGA-112	LQFP-80	BGA-96	LQFP/QFN-64
GPIO	P00	汎用入出力ポート 0	77	55	A9	61	A10	49
	P01		78	56	B9	62	B9	50
	P02		79	57	B11	63	B11	51
	P03		80	58	A8	64	A9	52
	P04		81	59	B8	65	B8	53
	P05		82	60	C8	-	-	-
	P06		83	61	D9	-	-	-
	P07		84	62	A7	66	A8	-
	P08		85	63	B7	-	-	-
	P09		86	64	C7	-	-	-
	P0A		87	65	D7	67	C8	54
	P0B		88	66	A6	68	C7	55
	P0C		89	67	B6	69	B7	56
	P0D		90	68	C6	70	B6	-
	P0E		91	69	A5	71	C6	-
	P0F		92	70	B5	72	A6	57
	P10	52	汎用入出力ポート 1	30	J11	42	J11	34
	P11	53		31	J10	43	J10	35
	P12	54		32	J8	44	J8	36
	P13	55		33	H10	45	H10	37
	P14	56		34	H9	46	H9	38
	P15	57		35	H7	47	G10	39
	P16	58		36	G10	48	G9	-
	P17	59		37	G9	49	F10	40
	P18	63		41	G8	53	F9	44
	P19	64		42	F10	54	E11	45
	P1A	65		43	F9	55	E10	-
	P1B	66		44	E11	56	E9	-
	P1C	67		45	E10	-	-	-
	P1D	68		46	F8	-	-	-
P1E	69	47	E9	-	-	-		
P1F	70	48	D11	-	-	-		
P20	74	汎用入出力ポート 2	52	C10	60	C10	-	
P21	73		51	C11	59	C11	48	
P22	72		50	E8	58	D9	47	
P23	71		49	D10	57	D10	46	

端子機能	端子名	機能説明	端子番号					
			LQFP-100	QFP-100	BGA-112	LQFP-80	BGA-96	LQFP/QFN-64
GPIO	P30	汎用入出力ポート 3	9	87	E1	9	E2	5
	P31		10	88	E2	10	E3	6
	P32		11	89	E3	11	G1	7
	P33		12	90	E4	12	G2	8
	P34		13	91	F1	-	-	-
	P35		14	92	F2	-	-	-
	P36		15	93	F3	-	-	-
	P37		16	94	G1	-	-	-
	P38		17	95	G2	-	-	-
	P39		18	96	F4	13	G3	9
	P3A		19	97	G3	14	H1	10
	P3B		20	98	H1	15	H2	11
	P3C		21	99	H2	16	H3	12
	P3D		22	100	G4	17	J1	13
	P3E		23	1	H3	18	J2	14
	P3F	24	2	J2	19	J4	15	
	P40	汎用入出力ポート 4	27	5	J4	-	-	-
	P41		28	6	L5	-	-	-
	P42		29	7	K5	-	-	-
	P43		30	8	J5	-	-	-
	P44		31	9	H5	21	L5	-
	P45		32	10	L6	22	K5	-
	P46		36	14	L3	26	L3	19
	P47		37	15	K3	27	K3	20
	P48		39	17	K6	29	J5	-
	P49		40	18	J6	30	K6	22
	P4A		41	19	L7	31	J6	23
	P4B		42	20	K7	32	L7	24
	P4C		43	21	H6	33	K7	25
	P4D		44	22	J7	34	J7	26
	P4E		45	23	K8	35	K8	27
P50	汎用入出力ポート 5	2	80	C1	2	C1	2	
P51		3	81	C2	3	C2	3	
P52		4	82	B3	4	B3	4	
P53		5	83	D1	5	D1	-	
P54		6	84	D2	6	D2	-	
P55		7	85	D3	7	D3	-	
P56		8	86	D5	8	E1	-	
P60		汎用入出力ポート 6	96	74	C4	76	C4	60
P61	95		73	B4	75	B4	59	
P62	94		72	C5	74	C5	58	
P63	93		71	D6	73	B5	-	
P80	汎用入出力ポート 8	98	76	A3	78	A3	62	
P81		99	77	A2	79	A2	63	
PE0	汎用入出力ポート E	46	24	K9	36	K9	28	
PE2		48	26	L9	38	L9	30	
PE3		49	27	L10	39	L10	31	

端子機能	端子名	機能説明	端子番号						
			LQFP-100	QFP-100	BGA-112	LQFP-80	BGA-96	LQFP/QFN-64	
マルチファンクションシリアル0	SIN0_0	マルチファンクションシリアルインタフェース ch.0 の入力端子	73	51	C11	59	C11	48	
	SIN0_1		56	34	H9	46	H9	-	
	SOT0_0 (SDA0_0)	マルチファンクションシリアルインタフェース ch.0 の出力端子。 UART/CSIO 端子(動作モード 0~2)として使用するときは SOT0 として、I ² C 端子(動作モード 4)として使用するときは SDA0 として機能します。	72	50	E8	58	D9	47	
	SOT0_1 (SDA0_1)		57	35	H7	47	G10	-	
	SCK0_0 (SCL0_0)		マルチファンクションシリアルインタフェース ch.0 のクロック I/O 端子。 UART/CSIO 端子(動作モード 0~2)として使用するときは SCK0 として、I ² C 端子(動作モード 4)として使用するときは SCL0 として機能します。	71	49	D10	57	D10	46
	SCK0_1 (SCL0_1)			58	36	G10	48	G9	-
マルチファンクションシリアル1	SIN1_1	マルチファンクションシリアルインタフェース ch.1 の入力端子	53	31	J10	43	J10	35	
	SOT1_1 (SDA1_1)	マルチファンクションシリアルインタフェース ch.1 の出力端子。 UART/CSIO 端子(動作モード 0~2)として使用するときは SOT1 として、I ² C 端子(動作モード 4)として使用するときは SDA1 として機能します。	54	32	J8	44	J8	36	
	SCK1_1 (SCL1_1)	マルチファンクションシリアルインタフェース ch.1 のクロック I/O 端子。 UART/CSIO 端子(動作モード 0~2)として使用するときは SCK1 として、I ² C 端子(動作モード 4)として使用するときは SCL1 として機能します。	55	33	H10	45	H10	37	

端子機能	端子名	機能説明	端子番号					
			LQFP-100	QFP-100	BGA-112	LQFP-80	BGA-96	LQFP/QFN-64
マルチファンクションシリアル 2	SIN2_2	マルチファンクションシリアルインタフェース ch.2 の入力端子	59	37	G9	49	F10	40
	SOT2_2 (SDA2_2)	マルチファンクションシリアルインタフェース ch.2 の出力端子。 UART/CSIO 端子(動作モード 0~2)として使用するときは SOT2 として、I ² C 端子(動作モード 4)として使用するときは SDA2 として機能します。	63	41	G8	53	F9	44
	SCK2_2 (SCL2_2)	マルチファンクションシリアルインタフェース ch.2 のクロック I/O 端子。 UART/CSIO 端子(動作モード 0~2)として使用するときは SCK2 として、I ² C 端子(動作モード 4)として使用するときは SCL2 として機能します。	64	42	F10	54	E11	45
マルチファンクションシリアル 3	SIN3_1	マルチファンクションシリアルインタフェース ch.3 の入力端子	2	80	C1	2	C1	2
	SIN3_2		39	17	K6	29	J5	-
	SOT3_1 (SDA3_1)	マルチファンクションシリアルインタフェース ch.3 の出力端子。 UART/CSIO 端子(動作モード 0~2)として使用するときは SOT3 として、I ² C 端子(動作モード 4)として使用するときは SDA3 として機能します。	3	81	C2	3	C2	3
	SOT3_2 (SDA3_2)	マルチファンクションシリアルインタフェース ch.3 の出力端子。 UART/CSIO 端子(動作モード 0~2)として使用するときは SOT3 として、I ² C 端子(動作モード 4)として使用するときは SDA3 として機能します。	40	18	J6	30	K6	-
	SCK3_1 (SCL3_1)	マルチファンクションシリアルインタフェース ch.3 のクロック I/O 端子。 UART/CSIO 端子(動作モード 0~2)として使用するときは SCK3 として、I ² C 端子(動作モード 4)として使用するときは SCL3 として機能します。	4	82	B3	4	B3	4
	SCK3_2 (SCL3_2)	マルチファンクションシリアルインタフェース ch.3 のクロック I/O 端子。 UART/CSIO 端子(動作モード 0~2)として使用するときは SCK3 として、I ² C 端子(動作モード 4)として使用するときは SCL3 として機能します。	41	19	L7	31	J6	-

端子機能	端子名	機能説明	端子番号					
			LQFP-100	QFP-100	BGA-112	LQFP-80	BGA-96	LQFP/QFN-64
マルチファンクションシリアル4	SIN4_0	マルチファンクションシリアルインタフェース ch.4 の入力端子	87	65	D7	67	C8	54
	SIN4_1		65	43	F9	55	E10	-
	SIN4_2		82	60	C8	-	-	-
	SOT4_0 (SDA4_0)	マルチファンクションシリアルインタフェース ch.4 の出力端子。 UART/CSIO 端子(動作モード0~2)として使用するときは SOT4 として、I ² C 端子(動作モード4)として使用するときは SDA4 として機能します。	88	66	A6	68	C7	55
	SOT4_1 (SDA4_1)		66	44	E11	56	E9	-
	SOT4_2 (SDA4_2)		83	61	D9	-	-	-
	SCK4_0 (SCL4_0)	マルチファンクションシリアルインタフェース ch.4 のクロック I/O 端子。 UART/CSIO 端子(動作モード0~2)として使用するときは SCK4 として、I ² C 端子(動作モード4)として使用するときは SCL4 として機能します。	89	67	B6	69	B7	56
	SCK4_1 (SCL4_1)		67	45	E10	-	-	-
	SCK4_2 (SCL4_2)		84	62	A7	-	-	-
	RTS4_0	マルチファンクションシリアルインタフェース ch.4 の RTS 出力端子	90	68	C6	70	B6	-
	RTS4_1		69	47	E9	-	-	-
	RTS4_2		86	64	C7	-	-	-
	CTS4_0	マルチファンクションシリアルインタフェース ch.4 の CTS 入力端子	91	69	A5	71	C6	-
	CTS4_1		68	46	F8	-	-	-
CTS4_2	85		63	B7	-	-	-	
マルチファンクションシリアル5	SIN5_0	マルチファンクションシリアルインタフェース ch.5 の入力端子	96	74	C4	76	C4	60
	SIN5_2		15	93	F3	-	-	-
	SOT5_0 (SDA5_0)	マルチファンクションシリアルインタフェース ch.5 の出力端子。 UART/CSIO 端子(動作モード0~2)として使用するときは SOT5 として、I ² C 端子(動作モード4)として使用するときは SDA5 として機能します。	95	73	B4	75	B4	59
	SOT5_2 (SDA5_2)		16	94	G1	-	-	-
	SCK5_0 (SCL5_0)	マルチファンクションシリアルインタフェース ch.5 のクロック I/O 端子。 UART/CSIO 端子(動作モード0~2)として使用するときは SCK5 として、I ² C 端子(動作モード4)として使用するときは SCL5 として機能します。	94	72	C5	74	C5	58
	SCK5_2 (SCL5_2)		17	95	G2	-	-	-

端子機能	端子名	機能説明	端子番号					
			LQFP-100	QFP-100	BGA-112	LQFP-80	BGA-96	LQFP/QFN-64
マルチファンクションシリアル 6	SIN6_0	マルチファンクションシリアルインタフェース ch.6 の入力端子	5	83	D1	5	D1	-
	SIN6_1		12	90	E4	12	G2	8
	SOT6_0 (SDA6_0)	マルチファンクションシリアルインタフェース ch.6 の出力端子。 UART/CSIO 端子(動作モード 0~2)として使用するときは SOT6 として、I ² C 端子(動作モード 4)として使用するときは SDA6 として機能します。	6	84	D2	6	D2	-
	SOT6_1 (SDA6_1)		11	89	E3	11	G1	7
	SCK6_0 (SCL6_0)	マルチファンクションシリアルインタフェース ch.6 のクロック I/O 端子。 UART/CSIO 端子(動作モード 0~2)として使用するときは SCK6 として、I ² C 端子(動作モード 4)として使用するときは SCL6 として機能します。	7	85	D3	7	D3	-
	SCK6_1 (SCL6_1)		10	88	E2	10	E3	6
マルチファンクションシリアル 7	SIN7_1	マルチファンクションシリアルインタフェース ch.7 の入力端子	45	23	K8	35	K8	27
	SOT7_1 (SDA7_1)	マルチファンクションシリアルインタフェース ch.7 の出力端子。 UART/CSIO 端子(動作モード 0~2)として使用するときは SOT7 として、I ² C 端子(動作モード 4)として使用するときは SDA7 として機能します。	44	22	J7	34	J7	26
	SCK7_1 (SCL7_1)	マルチファンクションシリアルインタフェース ch.7 のクロック I/O 端子。 UART/CSIO 端子(動作モード 0~2)として使用するときは SCK7 として、I ² C 端子(動作モード 4)として使用するときは SCL7 として機能します。	43	21	H6	33	K7	25

端子機能	端子名	機能説明	端子番号					
			LQFP-100	QFP-100	BGA-112	LQFP-80	BGA-96	LQFP/QFN-64
USB	UDM0	USB デバイス/ ホストの D - 端子	98	76	A3	78	A3	62
	UDP0	USB デバイス/ ホストの D + 端子	99	77	A2	79	A2	63
	UHCONX	USB 外部プルアップ制御 端子	95	73	B4	75	B4	59
リアル タイム クロック	RTCCO_0	リアルタイムクロックの 0.5 秒パルス出力端子	92	70	B5	72	A6	57
	RTCCO_1		55	33	H10	45	H10	37
	RTCCO_2		19	97	G3	14	H1	10
	SUBOUT_0	サブクロック出力端子	92	70	B5	72	A6	57
	SUBOUT_1		55	33	H10	45	H10	37
	SUBOUT_2		19	97	G3	14	H1	10
低消費 電力 モード	WKUP0	ディープスタンバイモード復帰信 号入力端子 0	92	70	B5	72	A6	57
	WKUP1	ディープスタンバイモード復帰信 号入力端子 1	53	31	J10	43	J10	35
	WKUP2	ディープスタンバイモード復帰信 号入力端子 2	73	51	C11	59	C11	48
	WKUP3	ディープスタンバイモード復帰信 号入力端子 3	96	74	C4	76	C4	60
HDMI- CEC/ リモコン受 信	CEC0	HDMI-CEC/リモコン受信 ch.0 の 入出力端子	43	21	H6	33	K7	25
	CEC1	HDMI-CEC/リモコン受信 ch.1 の 入出力端子	96	74	C4	76	C4	60
LCDC	VV0	LCD 用駆動電源端子	6	84	D2	6	D2	-
	VV1		5	83	D1	5	D1	-
	VV2		4	82	B3	4	B3	-
	VV3		3	81	C2	3	C2	-
	VV4		2	80	C1	2	C1	2
	COM0	LCD コモン出力端子	21	99	H2	16	H3	12
	COM1		20	98	H1	15	H2	11
	COM2		19	97	G3	14	H1	10
	COM3		18	96	F4	13	G3	9
	COM4		12	90	E4	12	G2	8
	COM5		11	89	E3	11	G1	7
	COM6		10	88	E2	10	E3	6
	COM7		9	87	E1	9	E2	5

端子機能	端子名	機能説明	端子番号					
			LQFP-100	QFP-100	BGA-112	LQFP-80	BGA-96	LQFP/QFN-64
LCDC	SEG00	LCD セグメント出力端子	95	73	B4	75	B4	59
	SEG01		94	72	C5	74	C5	58
	SEG02		93	71	D6	73	B5	-
	SEG03		91	69	A5	71	C6	-
	SEG04		90	68	C6	70	B6	-
	SEG05		86	64	C7	-	-	-
	SEG06		85	63	B7	-	-	-
	SEG07		84	62	A7	66	A8	-
	SEG08		83	61	D9	-	-	-
	SEG09		82	60	C8	-	-	-
	SEG10		74	52	C10	60	C10	-
	SEG11		73	51	C11	59	C11	48
	SEG12		72	50	E8	58	D9	47
	SEG13		71	49	D10	57	D10	46
	SEG14		69	47	E9	-	-	-
	SEG15		68	46	F8	-	-	-
	SEG16		67	45	E10	-	-	-
	SEG17		66	44	E11	56	E9	-
	SEG18		65	43	F9	55	E10	-
	SEG19		64	42	F10	54	E11	45
	SEG20		63	41	G8	53	F9	44
	SEG21		59	37	G9	49	F10	40
	SEG22		58	36	G10	48	G9	-
	SEG23		57	35	H7	47	G10	39
	SEG24		56	34	H9	46	H9	38
	SEG25		55	33	H10	45	H10	37
	SEG26		54	32	J8	44	J8	36
	SEG27		53	31	J10	43	J10	35
	SEG28		52	30	J11	42	J11	34
	SEG29		42	20	K7	32	L7	24
	SEG30		41	19	L7	31	J6	23
	SEG31		40	18	J6	30	K6	22
	SEG32		39	17	K6	29	J5	-
	SEG33		32	10	L6	22	K5	-
	SEG34		31	9	H5	21	L5	-
	SEG35		24	2	J2	19	J4	15
	SEG36		23	1	H3	18	J2	14
	SEG37		22	100	G4	17	J1	13
	SEG38		8	86	D5	8	E1	-
SEG39	7	85	D3	7	D3	-		

端子機能	端子名	機能説明	端子番号					
			LQFP-100	QFP-100	BGA-112	LQFP-80	BGA-96	LQFP/QFN-64
Reset	INITX	外部リセット入力端子。 INITX="L"のとき、リセットが有効です。	38	16	K4	28	K4	21
Mode	MD0	モード0 端子。 通常動作時は、MD0="L"を入力してください。フラッシュメモリのシリアル書き込み時は、MD0="H"を入力してください。	47	25	L8	37	L8	29
	MD1	モード1 端子。 フラッシュメモリのシリアル書き込み時は、MD1="L"を入力してください。	46	24	K9	36	K9	28
Power	VCC	電源端子	1	79	B1	1	B1	1
	VCC	電源端子	26	4	J1	-	-	-
	VCC	電源端子	35	13	K1	25	K1	18
	VCC	電源端子	51	29	K11	41	K11	33
	VCC	電源端子	76	54	A10	-	-	-
	VCC	電源端子	97	75	A4	77	A4	61
GND	VSS	GND 端子	-	-	-	-	F1	-
	VSS	GND 端子	-	-	-	-	F2	-
	VSS	GND 端子	-	-	-	-	F3	-
	VSS	GND 端子	-	-	B2	-	B2	-
	VSS	GND 端子	25	3	L1	20	L1	16
	VSS	GND 端子	-	-	K2	-	K2	-
	VSS	GND 端子	-	-	J3	-	J3	-
	VSS	GND 端子	-	-	H4	-	-	-
	VSS	GND 端子	-	-	-	-	L6	-
	VSS	GND 端子	34	12	L4	24	L4	-
	VSS	GND 端子	50	28	L11	40	L11	32
	VSS	GND 端子	-	-	K10	-	K10	-
	VSS	GND 端子	-	-	J9	-	J9	-
	VSS	GND 端子	-	-	H8	-	-	-
	VSS	GND 端子	-	-	B10	-	B10	-
	VSS	GND 端子	-	-	C9	-	C9	-
	VSS	GND 端子	-	-	-	-	D11	-
	VSS	GND 端子	75	53	A11	-	A11	-
	VSS	GND 端子	-	-	D8	-	-	-
	VSS	GND 端子	-	-	-	-	A7	-
	VSS	GND 端子	-	-	D4	-	-	-
	VSS	GND 端子	-	-	C3	-	C3	-
	VSS	GND 端子	-	-	-	-	A5	-
VSS	GND 端子	100	78	A1	80	A1	64	
Clock	X0	メインクロック(発振)入力端子	48	26	L9	38	L9	30
	X0A	サブクロック(発振)入力端子	36	14	L3	26	L3	19
	X1	メインクロック(発振)I/O 端子	49	27	L10	39	L10	31
	X1A	サブクロック(発振)I/O 端子	37	15	K3	27	K3	20
	CROUT_0	高速内蔵高速CR発振クロック出力ポート	74	52	C10	60	C10	-
	CROUT_1		92	70	B5	72	A6	57

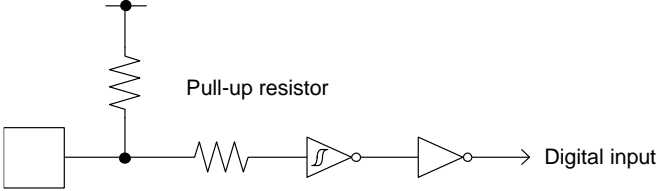
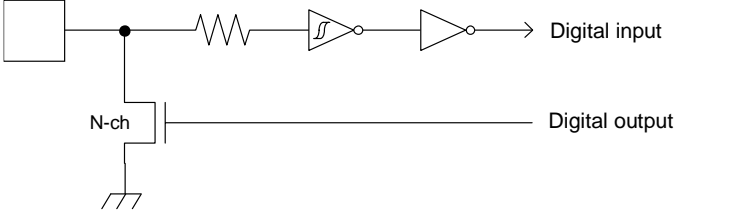
端子機能	端子名	機能説明	端子番号					
			LQFP-100	QFP-100	BGA-112	LQFP-80	BGA-96	LQFP/QFN-64
ADC power	AVCC	A/D コンバータのアナログ電源端子	60	38	H11	50	H11	41
	AVRH	A/D コンバータのアナログ基準電圧入力端子	61	39	F11	51	F11	42
ADC GND	AVSS	A/D コンバータの GND 端子	62	40	G11	52	G11	43
C 端子	C	電源安定化容量端子	33	11	L2	23	L2	17

<注意事項>

- 本デバイスには、JTAG 標準のテストアクセスポート(TAP)が搭載されていますが、IEEE 1149.1-2001 に完全に準拠していません。32bit の ID 番号は、他シリーズの ID 番号と重なる場合があります。また、JTAG 端子は TAP コントローラへのアクセス以外の目的に対しても使用されます。

5. 入出力回路形式

分類	回路	備考
A		<p>メイン発振/GPIO 切り換え可能</p> <p>メイン発振機能選択時</p> <ul style="list-style-type: none"> - 発振帰還抵抗: 約 1 MΩ - スタンバイ制御あり <p>GPIO 機能選択時</p> <ul style="list-style-type: none"> - CMOS レベル出力 - CMOS レベルヒステリシス入力 - プルアップ抵抗制御あり - スタンバイ制御あり - プルアップ抵抗: 約 33 kΩ - IOH = -4 mA, IOL = 4 mA

分類	回路	備考
B	 <p style="text-align: center;">Pull-up resistor</p> <p style="text-align: right;">Digital input</p>	<ul style="list-style-type: none"> - CMOS レベルヒステリシス入力 - プルアップ抵抗: 約 33 kΩ
C	 <p style="text-align: right;">Digital input</p> <p style="text-align: right;">Digital output</p>	<ul style="list-style-type: none"> - オープンドレイン出力 - CMOS レベルヒステリシス入力

分類	回路	備考
D	<p>The diagram illustrates the internal circuitry for sub-oscillator/GPIO switching. It features two oscillator sections, X1A and X0A. X1A is connected to a pull-up resistor and a resistor R. X0A is connected to a pull-up resistor and a resistor R. The circuit includes P-ch and N-ch MOSFETs for digital outputs, pull-up resistors, feedback resistors, and logic gates (AND, OR, NOT) for digital inputs and standby mode control. A clock input is also shown.</p>	<p>サブ発振/GPIO 切換え可能</p> <p>サブ発振機能選択時</p> <ul style="list-style-type: none"> - 発振帰還抵抗: 約 5 MΩ - スタンバイ制御あり <p>GPIO 機能選択時</p> <ul style="list-style-type: none"> - CMOS レベル出力 - CMOS レベルヒステリシス入力 - プルアップ抵抗制御あり - スタンバイ制御あり - プルアップ抵抗: 約 33 kΩ - $I_{OH} = -4 \text{ mA}$, $I_{OL} = 4 \text{ mA}$

分類	回路	備考
E		<ul style="list-style-type: none"> - CMOS レベル出力 - CMOS レベルヒステリシス入力 - プルアップ抵抗制御あり - スタンバイ制御あり - プルアップ抵抗: 約 33 kΩ - $I_{OH} = -4 \text{ mA}$, $I_{OL} = 4 \text{ mA}$ - I²C 端子として使用するとき、デジタル出力 P-ch トランジスタは常にオフです。
F		<ul style="list-style-type: none"> - CMOS レベル出力 - CMOS レベルヒステリシス入力 - 入力制御あり - アナログ入力 - プルアップ抵抗制御あり - スタンバイ制御あり - プルアップ抵抗: 約 33 kΩ - $I_{OH} = -4 \text{ mA}$, $I_{OL} = 4 \text{ mA}$ - I²C 端子として使用するとき、デジタル出力 P-ch トランジスタは常にオフです。

分類	回路	備考
G	<p style="text-align: right;">Pull-up resistor control Mode input</p>	CMOS レベルヒステリシス入力
H		USB I/O/GPIO 切換え可能 USB I/O 機能選択時 - Full-Speed/Low-Speed 制御 GPIO 機能選択時 - CMOS レベル出力 - CMOS レベルヒステリシス入力 - スタンバイ制御あり
I	<p style="text-align: right;">Digital output Digital output Pull-up resistor control Digital input Standby mode control</p>	<ul style="list-style-type: none"> - CMOS レベル出力 - CMOS レベルヒステリシス入力 - 5 V トレラント - プルアップ抵抗制御あり - スタンバイ制御あり - プルアップ抵抗: 約 33 kΩ - $I_{OH} = -4 \text{ mA}$, $I_{OL} = 4 \text{ mA}$ - PZR レジスタ制御可能 - I²C 端子として使用するとき、デジタル出力 P-ch トランジスタは常にオフです。

分類	回路	備考
J	<p>The diagram for category J shows a multiplexer with two data inputs and two data outputs. The top data output is a P-channel MOSFET labeled 'Digital output'. The bottom data output is an N-channel MOSFET labeled 'Digital output'. A pull-up resistor 'R' is connected to the top data input, controlled by a 'Pull-up resistor control' signal. A 'Digital input' is connected to the bottom data input, controlled by a 'Standby mode control' signal. The bottom data input is also connected to an 'LCD-VV input/output' through an inverter and a transistor, controlled by an 'LCD-VV control' signal.</p>	<ul style="list-style-type: none"> - CMOS レベル出力 - CMOS レベルヒステリシス入力 - 入力制御あり - LCD-VV 入出力 - プルアップ抵抗制御あり - スタンバイ制御あり - プルアップ抵抗: 約 33 kΩ - $I_{OH} = -4 \text{ mA}$, $I_{OL} = 4 \text{ mA}$ - I²C 端子として使用するとき、デジタル出力 P-ch トランジスタは常にオフです。
K	<p>The diagram for category K is similar to category J, but the bottom data input is connected to an 'LCD output' through an inverter and a transistor, controlled by an 'LCD control' signal. The 'LCD-VV input/output' and 'LCD-VV control' signals are not present in this configuration.</p>	<ul style="list-style-type: none"> - CMOS レベル出力 - CMOS レベルヒステリシス入力 - 入力制御あり - LCD 出力 - プルアップ抵抗制御あり - スタンバイ制御あり - プルアップ抵抗: 約 33 kΩ - $I_{OH} = -4 \text{ mA}$, $I_{OL} = 4 \text{ mA}$ - I²C 端子として使用するとき、デジタル出力 P-ch トランジスタは常にオフです。

分類	回路	備考
L		<ul style="list-style-type: none"> - CMOS レベル出力 - CMOS レベルヒステリシス入力 - 入力制御あり - アナログ入力 - LCD 出力 - プルアップ抵抗制御あり - スタンバイ制御あり - プルアップ抵抗: 約 33 kΩ - $I_{OH} = -4 \text{ mA}$, $I_{OL} = 4 \text{ mA}$ - I²C 端子として使用するとき、デジタル出力 P-ch トランジスタは常にオフです。

6. 取扱上のご注意

半導体デバイスは、ある確率で故障します。また、半導体デバイスの故障は、使用される条件(回路条件、環境条件など)によっても大きく左右されます。

以下に、半導体デバイスをより信頼性の高い状態で使用していただくために、注意・配慮しなければならない事項について説明します。

6.1 設計上の注意事項

ここでは、半導体デバイスを使用して電子機器の設計を行う際に注意すべき事項について述べます。

絶対最大定格の遵守

半導体デバイスは、過剰なストレス (電圧、電流、温度など) が加わると破壊する可能性があります。この限界値を定めたものが絶対最大定格です。従って、定格を一項目でも超えることのないようご注意ください。

推奨動作条件の遵守

推奨動作条件は、半導体デバイスの正常な動作を保証する条件です。電気的特性の規格値は、全てこの条件の範囲内で保証されます。常に推奨動作条件下で使用してください。この条件を越えて使用すると、信頼性に悪影響を及ぼすことがあります。

本資料に記載されていない項目、使用条件、論理組み合わせでの使用は、保証していません。記載されている以外の条件での使用をお考えの場合は、必ず事前に営業部門までご相談ください。

端子の処理と保護

半導体デバイスには、電源および各種入出力端子があります。これらに対して以下の注意が必要です。

1. 過電圧・過電流の防止

各端子に最大定格を超える電圧・電流が印加されると、デバイスの内部に劣化が生じ、著しい場合には破壊に至ります。機器の設計の際には、このような過電圧・過電流の発生を防止してください。

2. 出力端子の保護

出力端子を電源端子または他の出力端子とショートしたり、大きな容量負荷を接続すると大電流が流れる場合があります。

この状態が長時間続くとデバイスが劣化しますので、このような接続はしないようにしてください。

3. 未使用入力端子の処理

インピーダンスの非常に高い入力端子は、オープン状態で使用すると動作が不安定になる場合があります。適切な抵抗を介して電源端子やグランド端子に接続してください。

ラッチアップ

半導体デバイスは、基板上に P 型と N 型の領域を形成することにより構成されます。外部から異常な電圧が加えられた場合、内部の寄生 PNP 接合 (サイリスタ構造) が導通して、数百 mA を越える大電流が電源端子に流れ続けることがあります。これをラッチアップと呼びます。この現象が起きるとデバイスの信頼性を損ねるだけでなく、破壊に至り発熱・発煙・発火の恐れもあります。これを防止するために、以下の点にご注意ください。

1. 最大定格以上の電圧が端子に加わることが無いようにしてください。異常なノイズ、サージ等にも注意してください。

2. 電源投入シーケンスを考慮し、異常な電流が流れないようにしてください。

安全等の規制と規格の遵守

世界各国では、安全や、電磁妨害等の各種規制と規格が設けられています。お客様が機器を設計するに際しては、これらの規制と規格に適合するようお願いいたします。

フェイル・セーフ設計

半導体デバイスは、ある確率で故障が発生します。半導体デバイスが故障しても、結果的に人身事故、火災事故、社会的な損害を生じさせないよう、お客様は、装置の冗長設計、延焼対策設計、過電流防止設計、誤動作防止設計などの安全設計をお願いします。

用途に関する注意

本資料に記載された製品は、通常の産業用、一般事務用、パーソナル用、家庭用などの一般的用途に使用されることを意図して設計・製造されています。極めて高度な安全性が要求され、仮に当該安全性が確保されない場合、社会的に重大な影響を与えかつ直接生命・身体に対する重大な危険性を伴う用途（原子力施設における核反応制御、航空機自動飛行制御、航空交通管制、大量輸送システムにおける運行制御、生命維持のための医療機器、兵器システムにおけるミサイル発射制御をいう）、ならびに極めて高い信頼性が要求される用途（海底中継器、宇宙衛星をいう）に使用されるよう設計・製造されたものではありません。当社は、これらの用途に当該製品が使用されたことにより発生した損害などについては、責任を負いかねますのでご了承ください。

6.2 パッケージ実装上の注意事項

パッケージには、リード挿入形と表面実装形があります。いずれの場合も、はんだ付け時の耐熱性に関する品質保証は、当社の推奨する条件での実装に対してのみ適用されます。実装条件の詳細については営業部門までお問い合わせください。

リード挿入形

リード挿入形パッケージのプリント板への実装方法は、プリント板へ直接はんだ付けする方法とソケットを使用してプリント板に実装する方法とがあります。

プリント板へ直接はんだ付けする場合は、プリント板のスルーホールにリード挿入後、噴流はんだによるフローはんだ方法（ウェーブソルダーリング法）が一般的に使用されます。この場合、はんだ付け実装時には、通常最大定格の保存温度を上回る熱ストレスがリード部分に加わります。当社の実装推奨条件で実装してください。

ソケット実装方法でご使用になる場合、ソケットの接点の表面処理と IC のリードの表面処理が異なるとき、長時間経過後、接触不良を起こすことがあります。このため、ソケットの接点の表面処理と IC のリードの表面処理の状態を確認してから実装することをお勧めします。

表面実装形

表面実装形パッケージは、リード挿入形と比較して、リードが細く薄いため、リードが変形し易い性質をもっています。また、パッケージの多ピン化に伴い、リードピッチも狭く、リード変形によるオープン不良や、はんだブリッジによるショート不良が発生しやすいため、適切な実装技術が必要となります。

当社ははんだリフロー方法を推奨し、製品ごとに実装条件のランク分類を実施しています。当社推奨のランク分類に従って実装してください。

鉛フリーパッケージ

BGA パッケージの Sn-Ag-Cu 系ボール品を Sn-Pb 共晶はんだにて実装した場合、使用状況により接合強度が低下することがありますのでご注意ください。

半導体デバイスの保管について

プラスチックパッケージは樹脂でできているため、自然の環境に放置することにより吸湿します。吸湿したパッケージに実装時の熱が加わった場合、界面剥離発生による耐湿性の低下やパッケージクラックが発生することがあります。以下の点にご注意ください。

1. 急激な温度変化のある所では製品に水分の結露が起こります。このような環境を避けて、温度変化の少ない場所に保管してください。
2. 製品の保管場所はドライボックスの使用を推奨します。相対湿度 70%RH 以下、温度 5°C～30°C で保管をお願いします。ドライパッケージを開封した場合には湿度 40%～70%RH を推奨いたします。
3. 当社では必要に応じて半導体デバイスの梱包材として防湿性の高いアルミラミネート袋を用い、乾燥剤としてシリカゲルを使用しております。半導体デバイスはアルミラミネート袋に入れて密封して保管してください。
4. 腐食性ガスの発生する場所や塵埃の多い所は避けてください。

ベーキングについて

吸湿したパッケージはベーキング (加熱乾燥) を実施することにより除湿することが可能です。

ベーキングは、当社の推奨する条件で実施してください。

条件: 125°C/24 時間

静電気

半導体デバイスは静電気による破壊を起こしやすいため、以下の点についてご注意ください。

1. 作業環境の相対湿度は 40 % ~ 70%RH にしてください。
除電装置 (イオン発生装置) の使用なども必要に応じて検討してください。
2. 使用するコンベア, 半田槽, 半田ゴテ, および周辺付帯設備は大地に接地してください。
3. 人体の帯電防止のため、指輪または腕輪などから高抵抗 (1 MΩ 程度) で大地に接地したり、導電性の衣服・靴を着用し、床に導電マットを敷くなど帯電電荷を最小限に保つようしてください。
4. 治具, 計器類は, 接地または帯電防止化を実施してください。
5. 組立完了基板の収納時、発泡スチロールなどの帯電しやすい材料の使用は避けてください。

6.3 使用環境に関する注意事項

半導体デバイスの信頼性は、先に述べました周囲温度とそれ以外の環境条件にも依存します。ご使用にあたっては、以下の点にご注意ください。

1. 湿度環境

高湿度環境下での長期の使用は、デバイス自身だけでなくプリント基板等にもリーク性の不具合が発生する場合があります。高湿度が想定される場合は、防湿処理を施す等の配慮をお願いします。

2. 静電気放電

半導体デバイスの直近に高電圧に帯電したものが存在すると、放電が発生し誤動作の原因となることがあります。このような場合、帯電の防止または放電の防止の処置をお願いします。

3. 腐食性ガス、塵埃、油

腐食性ガス雰囲気中や、塵埃、油等がデバイスに付着した状態で使用すると、化学反応によりデバイスに悪影響を及ぼす場合があります。このような環境下でご使用の場合は、防止策についてご検討ください。

4. 放射線・宇宙線

一般のデバイスは、設計上、放射線、宇宙線にさらされる環境を想定しておりません。したがって、これらを遮蔽してご使用ください。

5. 発煙・発火

樹脂モールド型のデバイスは、不燃性ではありません。発火物の近くでは、ご使用にならないでください。発煙・発火しますと、その際に毒性を持ったガスが発生する恐れがあります。

その他、特殊な環境下でのご使用をお考えの場合は、営業部門にご相談ください。

7. デバイス使用上の注意

電源端子について

VCC, VSS 端子が複数ある場合、デバイス設計上はラッチアップなどの誤動作を防止するためにデバイス内部で同電位にすべきものどうしを接続してありますが、不要輻射の低減・グラウンドレベルの上昇によるストロブ信号の誤動作の防止・総出力電流規格を遵守などのために、必ずそれらすべてを外部で電源およびグラウンドに接続してください。また、電流供給源からできる限り低インピーダンスで本デバイスの各電源端子と GND 端子に接続してください。

さらに、本デバイスの近くで各電源端子 と GND 端子の間、AVCC 端子と AVSS 端子の間に 0.1 μ F 程度のセラミックコンデンサをバイパスコンデンサとして接続することをお勧めします。

電源電圧の安定化について

電源電圧の変動が VCC の推奨動作条件内においても、急峻な変化があると誤動作することがあります。安定化の基準として VCC は、商用周波数 (50 Hz ~ 60 Hz) におけるリップル変動(ピークピーク値) を推奨動作条件内の 10%以内にしてください。かつ電源切り換えによる瞬間変動の過渡変動率は 0.1V/ μ s 以下にしてください。

水晶発振回路について

X0/X1, X0A/X1A 端子の近辺のノイズは本デバイスの誤動作の原因となります。X0/X1, X0A/X1A 端子および水晶振動子さらにグラウンドへのバイパスコンデンサはできる限り近くに配置するようにプリント板を設計してください。

また、X0/X1, X0A/X1A 端子の周りをグラウンドで囲むようなプリント板アートワークは安定した動作を期待できますので、強くお勧めします。

実装基板にて、使用する水晶振動子の発振評価を実施してください。

サブクロック用水晶振動子について

本シリーズのサブクロック発振回路は消費電流を低く抑えた設計を行っており、増幅度が低い回路となっています。安定した発振をさせるためサブクロック用水晶振動子には、以下の条件を満たす水晶振動子の使用を推奨します。

■表面実装タイプ

サイズ: 3.2 mm × 1.5 mm 以上
負荷容量: 6 pF ~ 7 pF 程度

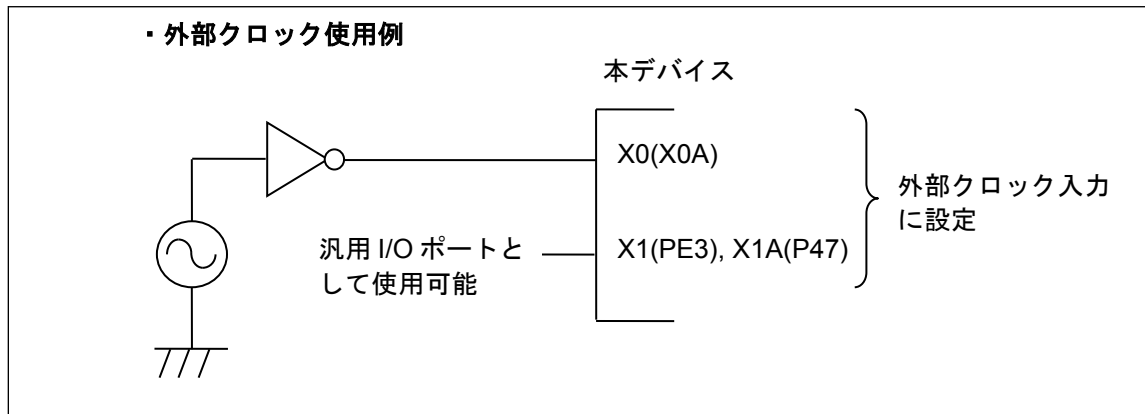
■リードタイプ

負荷容量: 6 pF ~ 7pF 程度

外部クロック使用時の注意

メインクロックの入力として外部クロックを使用する場合は、X0/X1 端子を外部クロック入力に設定し、X0 端子にクロックを入力してください。X1(PE3)端子は汎用 I/O ポートとして使用できます。

同様にサブクロックの入力として外部クロックを使用する場合は、X0A/X1A 端子を外部クロック入力に設定し、X0A 端子にクロックを入力してください。X1A(P47)端子は汎用 I/O ポートとして使用できます。



マルチファンクションシリアル端子を I²C 端子として使用する場合の扱いについて

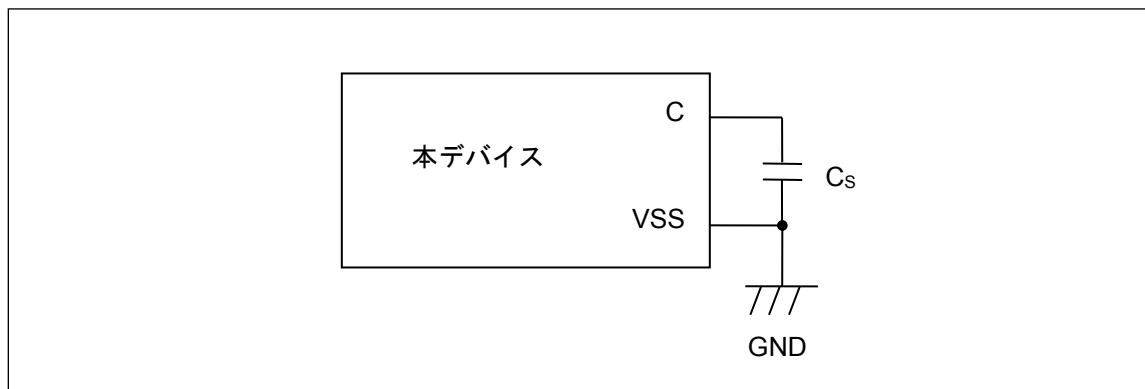
マルチファンクションシリアル端子を I²C 端子として使用する場合、デジタル出力 P-ch トランジスタは常にディセーブルです。しかし、I²C 端子もほかの端子と同様に、デバイスの電気的特性を守り、電源をオフにしたまま外部 I²C バスシステムへ接続しないでください。

C 端子について

本シリーズはレギュレータを内蔵しています。必ず C 端子と GND 端子の間にレギュレータ用の平滑コンデンサ(C_S)を接続してください。平滑コンデンサにはセラミックコンデンサまたは同程度の周波数特性のコンデンサを使用してください。

なお、積層セラミックコンデンサは、温度による容量値の変化幅に特性(F 特性, Y5V 特性)を持つものがあります。コンデンサの温度特性を確認し、使用条件において規格値を満たすコンデンサを使用してください。

本シリーズでは 4.7μF 程度の平滑コンデンサを推奨します。



モード端子(MD0)について

モード端子(MD0)は VCC 端子または VSS 端子に直接接続してください。内蔵フラッシュメモリ書換えなどの目的で、モード端子レベルを変更できるようにプルアップまたはプルダウンをする場合には、ノイズによりデバイスが意図せずテストモードに入るのを防止するため、プルアップまたはプルダウンに使用する抵抗値はできるだけ低く抑えると共に、モード端子から VCC 端子または VSS 端子への距離を最小にし、できるだけ低インピーダンスで接続するようにプリント基板を設計してください。

電源投入時について

電源を投入/切断する際は同時か、あるいは次の順番で投入/切断を行ってください。

なお、A/D コンバータを使用しない場合でも、AVCC = VCC レベル、AVSS = VSS レベルに接続してください。

投入時: VCC → AVCC → AVRH

切断時: AVRH → AVCC → VCC

シリアル通信について

シリアル通信においては、ノイズなどにより間違ったデータを受信する可能性があります。そのため、ノイズを抑えるボードの設計をしてください。また、万が一ノイズなどの影響により誤ったデータを受信した場合を考慮し、最後にデータのチェックサムなどを付加してエラー検出を行ってください。エラーが検出された場合には、再送を行うなどの処理をしてください。

メモリサイズの異なる製品間およびフラッシュメモリ製品と MASK 製品の特性差について

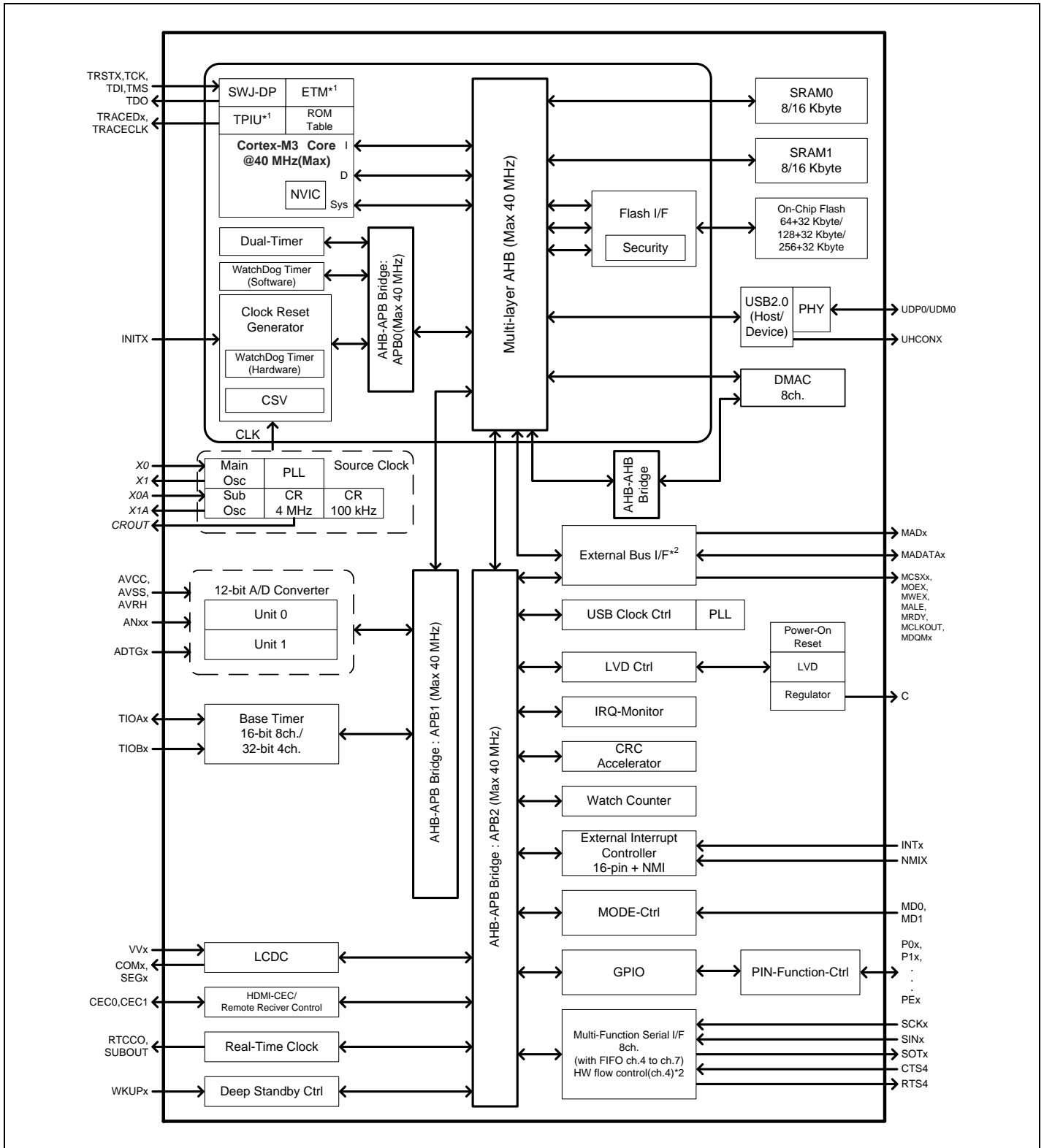
メモリサイズの異なる製品間およびフラッシュメモリ製品と MASK 製品ではチップレイアウトやメモリ構造の違いにより消費電流や ESD、ラッチアップ、ノイズ特性、発振特性等を含めた電気的特性が異なります。

お客様にて同一シリーズの別製品に切り換えて使用する際は、電気的特性の評価を行ってください。

5V トレラント I/O のプルアップ機能について

5V トレラント I/O のプルアップ機能使用時は VCC 電圧以上の信号を入力しないでください。

8. ブロックダイアグラム



*1: MB9AFB41LB/MB と MB9AFB42LB/MB, MB9AFB44LB/MB においては、ETM は使用できません。

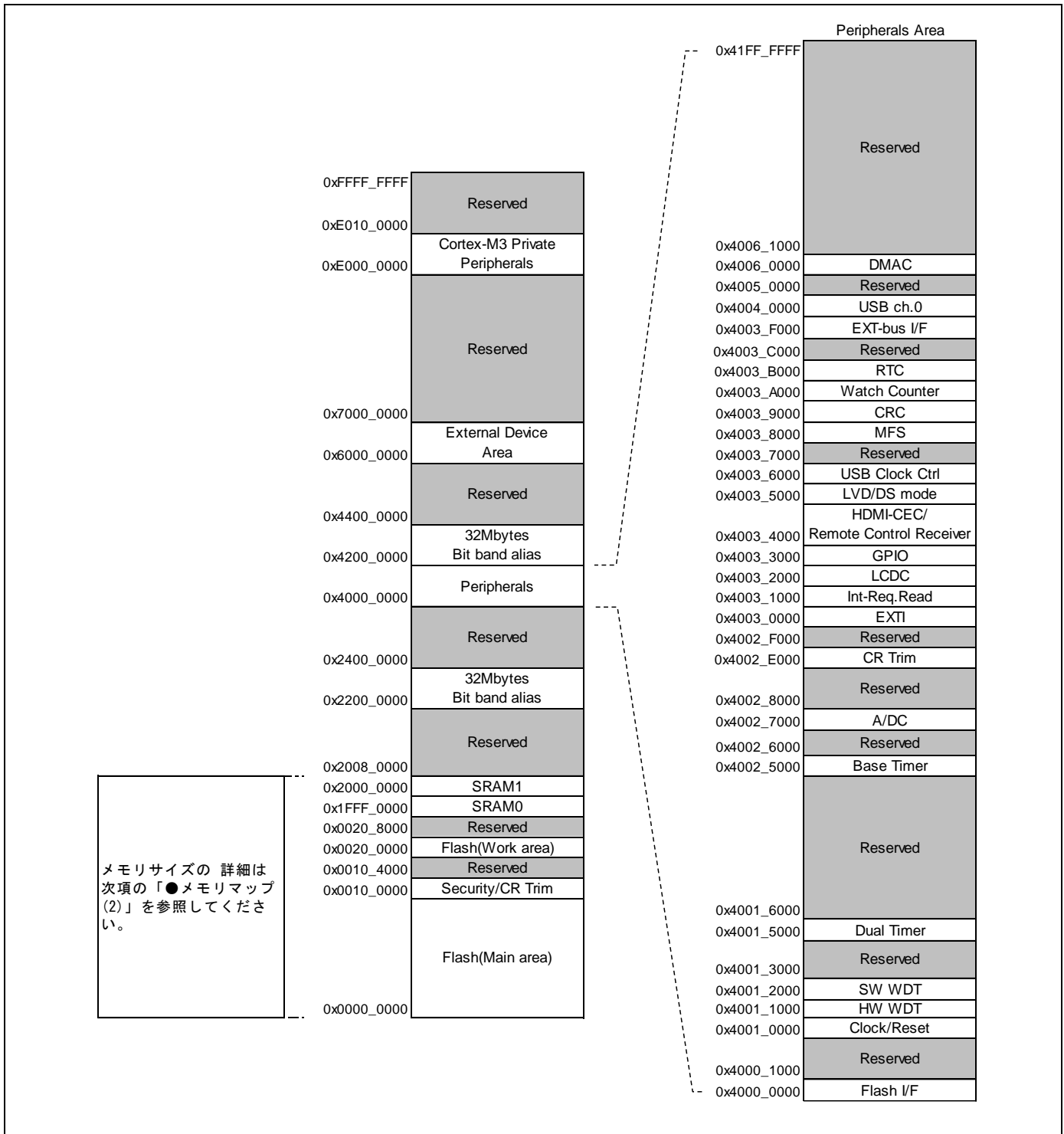
*2: MB9AFB41LB と MB9AFB42 LB, MB9AFB44 LB においては、外部バスインタフェースは使用できません。また、マルチファンクションシリアルインタフェースのハードウェアフロー・コントロールは非対応です。

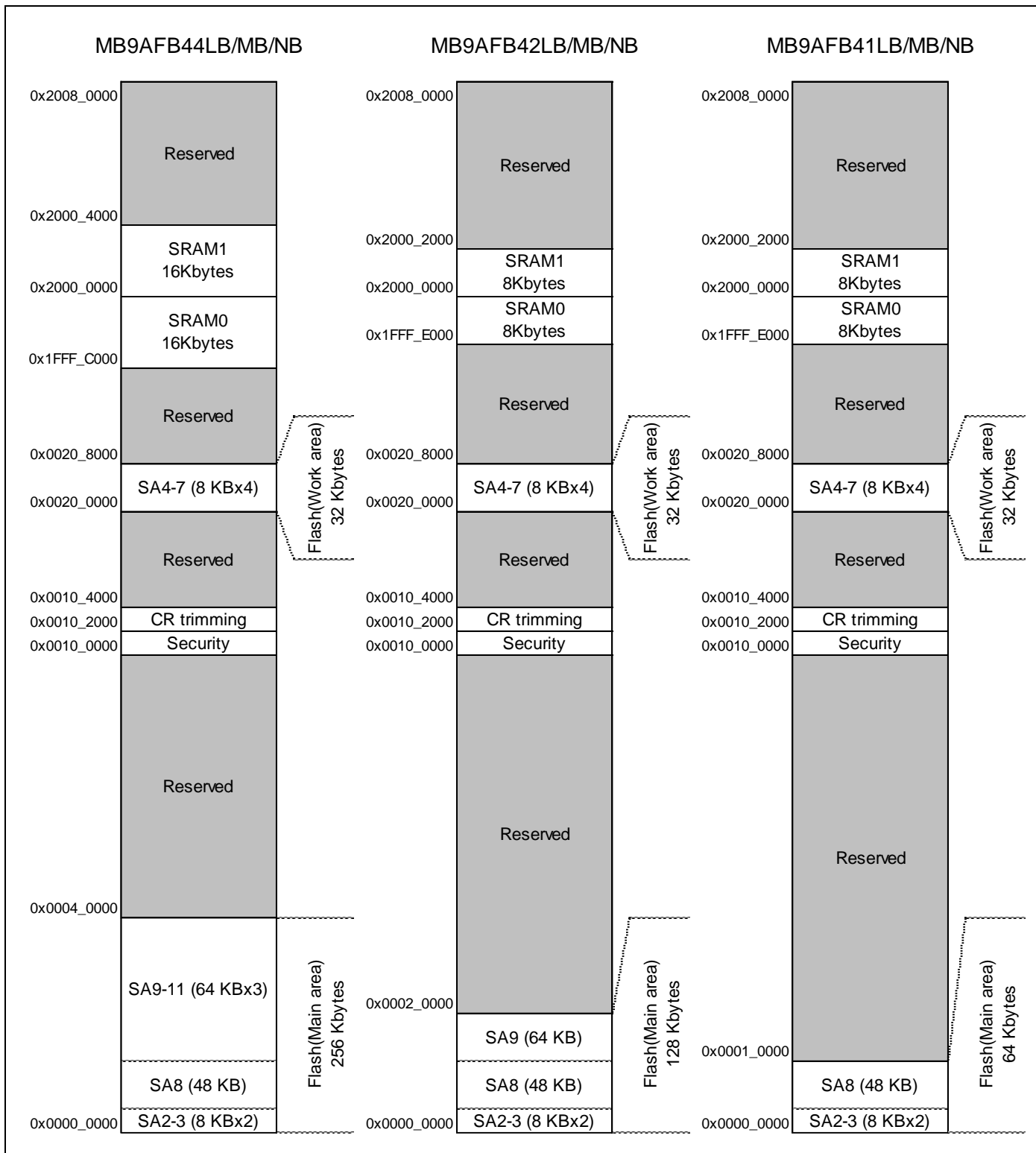
9. メモリサイズ

メモリサイズについては、「1.品種構成」の「メモリサイズ」を参照してください。

10. メモリマップ

メモリマップ (1)



メモリマップ (2)


Flash (メイン領域)/Flash (ワーク領域)の詳細は、「MB9AB40N/A40N/340N/140N/150R/MB9B520M/320M/120M シリーズ フラッシュプログラミングマニュアル」を参照ください。

ペリフェラル・アドレスマップ

スタートアドレス	エンドアドレス	バス	周辺機能	
0x4000_0000	0x4000_0FFF	AHB	フラッシュメモリ I/F レジスタ	
0x4000_1000	0x4000_FFFF		予約	
0x4001_0000	0x4001_0FFF	APB0	クロック・リセット制御	
0x4001_1000	0x4001_1FFF		ハードウェアウォッチドッグタイマ	
0x4001_2000	0x4001_2FFF		ソフトウェアウォッチドッグタイマ	
0x4001_3000	0x4001_4FFF		予約	
0x4001_5000	0x4001_5FFF		デュアルタイマ	
0x4001_6000	0x4001_FFFF		予約	
0x4002_0000	0x4002_4FFF		APB1	予約
0x4002_5000	0x4002_5FFF	ベースタイマ		
0x4002_6000	0x4002_6FFF	予約		
0x4002_7000	0x4002_7FFF	A/D コンバータ		
0x4002_8000	0x4002_DFFF	予約		
0x4002_E000	0x4002_EFFF	内蔵 CR トリミング		
0x4002_F000	0x4002_FFFF	予約		
0x4003_0000	0x4003_0FFF	APB2	外部割込み	
0x4003_1000	0x4003_1FFF		割込み要因確認レジスタ	
0x4003_2000	0x4003_2FFF		LCDC	
0x4003_3000	0x4003_3FFF		GPIO	
0x4003_4000	0x4003_4FFF		HDMI-CEC/リモコン受信	
0x4003_5000	0x4003_57FF		低電圧検出	
0x4003_5800	0x4003_5FFF		ディープスタンバイ制御部	
0x4003_6000	0x4003_6FFF		USB クロック生成回路	
0x4003_7000	0x4003_7FFF		予約	
0x4003_8000	0x4003_8FFF		マルチファンクションシリアル	
0x4003_9000	0x4003_9FFF		CRC	
0x4003_A000	0x4003_AFFF		時計カウンタ	
0x4003_B000	0x4003_BFFF		RTC	
0x4003_C000	0x4003_EFFF		予約	
0x4003_F000	0x4003_FFFF		外部バス I/F	
0x4004_0000	0x4004_FFFF		AHB	USB ch.0
0x4005_0000	0x4005_FFFF			予約
0x4006_0000	0x4006_0FFF	DMAC レジスタ		
0x4006_1000	0x41FF_FFFF	予約		

11. 各 CPU ステートにおける端子状態

端子の状態として使用している語句は、以下の意味を持ちます。

■ INITX=0

INITX 端子が"L"レベルの期間です。

■ INITX=1

INITX 端子が"H"レベルの期間です。

■ SPL=0

スタンバイモードコントロールレジスタ (STB_CTL) のスタンバイ端子レベル設定ビット (SPL) が "0" に設定された状態です。

■ SPL=1

スタンバイモードコントロールレジスタ (STB_CTL) のスタンバイ端子レベル設定ビット (SPL) が "1" に設定された状態です。

■ 入力可

入力機能が使用可能な状態です。

■ 内部入力"0"固定

入力機能が使用できない状態です。内部入力は"L"に固定されます。

■ Hi-Z

端子駆動用トランジスタを駆動禁止状態にし、端子を Hi-Z にします。

■ 設定不可

設定できません。

■ 直前状態保持

本モードに遷移する直前の状態を保持します。
内蔵されている周辺機能が動作中であれば、その周辺機能にしたがいます。
ポートとして使用している場合は、その状態を保持します。

■ アナログ入力可

アナログ入力が許可されています。

■ トレース出力

トレース機能が使用可能な状態です。

■ GPIO 選択

ディープスタンバイモード時、汎用 I/O ポートに切り換わります。

端子状態一覧表

端子状態形式	グループ機能名	パワーオンリセットまたは低電圧検出状態	INITX入力状態	デバイス内部リセット状態	ランモードまたはスリープモード状態	タイマモード, RTCモードまたはストップモード状態		ディープスタンバイRTCモードまたはディープスタンバイストップモード状態		ディープスタンバイモード復帰直後状態
		電源不安定	電源安定		電源安定	電源安定		電源安定		電源安定
		-	INITX=0	INITX=1	INITX=1	INITX=1		INITX=1		INITX=1
		-	-	-	-	SPL=0	SPL=1	SPL=0	SPL=1	-
A	GPIO 選択時	設定不可	設定不可	設定不可	直前状態保持	直前状態保持	Hi-Z/ 内部入力 "0"固定	GPIO 選択 内部入力 "0"固定	Hi-Z/ 内部入力 "0"固定	GPIO 選択
	メイン水晶発振入力端子/ 外部メインクロック入力 選択時	入力可	入力可	入力可	入力可	入力可	入力可	入力可	入力可	入力可
B	GPIO 選択時	設定不可	設定不可	設定不可	直前状態保持	直前状態保持	Hi-Z/ 内部入力 "0"固定	GPIO 選択 内部入力 "0"固定	Hi-Z/ 内部入力 "0"固定	GPIO 選択
	外部メインクロック入力 選択時	設定不可	設定不可	設定不可	直前状態保持	直前状態保持	Hi-Z/ 内部入力 "0"固定	直前状態保持	Hi-Z/ 内部入力 "0"固定	直前状態保持
	メイン水晶発振出力端子	Hi-Z/ 内部入力 "0"固定 もしくは 入力可	Hi-Z/ 内部入力 "0"固定	Hi-Z/ 内部入力 "0"固定	直前状態保持/ 発振 停止時*1は Hi-Z/内部 入力 "0"固定	直前状態保持/ 発振 停止時*1は Hi-Z/内部 入力 "0"固定	直前状態保持/ 発振 停止時*1は Hi-Z/内部 入力 "0"固定	直前状態保持/ 発振 停止時*1は Hi-Z/内部 入力 "0"固定	直前状態保持/ 発振 停止時*1は Hi-Z/内部 入力 "0"固定	直前状態保持/ 発振 停止時*1は Hi-Z/内部 入力 "0"固定
C	INITX 入力端子	プル アップ/ 入力可	プル アップ/ 入力可	プル アップ/ 入力可	プル アップ/ 入力可	プル アップ/ 入力可	プル アップ/ 入力可	プル アップ/ 入力可	プル アップ/ 入力可	プル アップ/ 入力可
D	モード 入力端子	入力可	入力可	入力可	入力可	入力可	入力可	入力可	入力可	入力可
E	モード 入力端子	入力可	入力可	入力可	入力可	入力可	入力可	入力可	入力可	入力可
	GPIO 選択時	設定不可	設定不可	設定不可	直前状態保持	直前状態保持	Hi-Z/ 入力可	GPIO 選択	Hi-Z/ 入力可	GPIO 選択

端子状態形式	グループ機能名	パワーオンリセットまたは低電圧検出状態	INITX入力状態	デバイス内部リセット状態	ランモードまたはスリープモード状態	タイマモード、RTCモードまたはストップモード状態		ディープスタンバイRTCモードまたはディープスタンバイストップモード状態		ディープスタンバイモード復帰直後状態
		電源不安定	電源安定		電源安定	電源安定		電源安定		電源安定
		-	INITX=0	INITX=1	INITX=1	INITX=1		INITX=1		INITX=1
		-	-	-	-	SPL=0	SPL=1	SPL=0	SPL=1	-
F	GPIO 選択時	設定不可	設定不可	設定不可	直前状態保持	直前状態保持	Hi-Z/ 内部入力 "0"固定	GPIO 選択 内部入力 "0"固定	Hi-Z/ 内部入力 "0"固定	GPIO 選択
	サブ水晶発振入力端子/ 外部サブクロック入力 選択時	入力可	入力可	入力可	入力可	入力可	入力可	入力可	入力可	入力可
G	GPIO 選択時	設定不可	設定不可	設定不可	直前状態保持	直前状態保持	Hi-Z/ 内部入力 "0"固定	GPIO 選択 内部入力 "0"固定	Hi-Z/ 内部入力 "0"固定	GPIO 選択
	外部サブクロック入力 選択時	設定不可	設定不可	設定不可	直前状態保持	直前状態保持	Hi-Z/ 内部入力 "0"固定	直前状態保持	Hi-Z/ 内部入力 "0"固定	直前状態保持
	サブ水晶発振出力端子	Hi-Z/ 内部入力 "0"固定 もしくは 入力可	Hi-Z/ 内部入力 "0"固定	Hi-Z/ 内部入力 "0"固定	直前状態保持	直前状態保持/ 発振 停止時*2は Hi-Z/内部 入力 "0"固定	直前状態保持/ 発振 停止時*2は Hi-Z/内部 入力 "0"固定	直前状態保持/ 発振 停止時*2は Hi-Z/内部 入力 "0"固定	直前状態保持/ 発振 停止時*2は Hi-Z/内部 入力 "0"固定	直前状態保持/ 発振 停止時*2は Hi-Z/内部 入力 "0"固定
H	GPIO 選択時	Hi-Z	Hi-Z/ 入力可	Hi-Z/ 入力可	直前状態保持	直前状態保持	Hi-Z/ 内部入力 "0"固定	GPIO 選択 内部入力 "0"固定	Hi-Z/ 内部入力 "0"固定	GPIO 選択
	USB I/O 端子	設定不可	設定不可	設定不可	直前状態保持	送信時は Hi-Z/ 入力可/ 受信時は 内部入力 "0"固定	送信時は Hi-Z/ 入力可/ 受信時は 内部入力 "0"固定	Hi-Z/ 入力可	Hi-Z/ 入力可	Hi-Z/ 入力可
I	NMIX 選択時	設定不可	設定不可	設定不可	直前状態保持	直前状態保持	直前状態保持	WKUP 入力可	Hi-Z/ WKUP 入力可	GPIO 選択
	上記以外の リソース選択時	Hi-Z	Hi-Z/ 入力可	Hi-Z/ 入力可			Hi-Z/ 内部入力 "0"固定			
	GPIO 選択時									

端子状態形式	グループ機能名	パワーオンリセットまたは低電圧検出状態	INITX入力状態	デバイス内部リセット状態	ランモードまたはスリープモード状態	タイマモード, RTCモードまたはストップモード状態		ディープスタンバイRTCモードまたはディープスタンバイストップモード状態		ディープスタンバイモード復帰直後状態		
		電源不安定	電源安定		電源安定	電源安定		電源安定		電源安定		
		-	INITX=0	INITX=1	INITX=1	INITX=1		INITX=1		INITX=1		
		-	-	-	-	SPL=0	SPL=1	SPL=0	SPL=1	-		
J	JTAG選択時	Hi-Z	プルアップ/入力可	プルアップ/入力可	直前状態保持	直前状態保持	直前状態保持	直前状態保持	直前状態保持	直前状態保持		
	GPIO選択時	設定不可	設定不可	設定不可			Hi-Z/内部入力"0"固定	GPIO選択内部入力"0"固定	Hi-Z/内部入力"0"固定	GPIO選択		
K	リソース選択時	Hi-Z	Hi-Z/入力可	Hi-Z/入力可	直前状態保持	直前状態保持	Hi-Z/内部入力"0"固定	GPIO選択内部入力"0"固定	Hi-Z/内部入力"0"固定	GPIO選択		
	GPIO選択時											
L	外部割込み許可選択時	設定不可	設定不可	設定不可	直前状態保持	直前状態保持	直前状態保持	GPIO選択内部入力"0"固定	Hi-Z/内部入力"0"固定	GPIO選択		
	上記以外のリソース選択時	Hi-Z	Hi-Z/入力可	Hi-Z/入力可			Hi-Z/内部入力"0"固定/アナログ入力可				Hi-Z/内部入力"0"固定/アナログ入力可	Hi-Z/内部入力"0"固定/アナログ入力可
	GPIO選択時											
M	アナログ入力選択時	Hi-Z	Hi-Z/内部入力"0"固定/アナログ入力可	Hi-Z/内部入力"0"固定/アナログ入力可	Hi-Z/内部入力"0"固定/アナログ入力可	Hi-Z/内部入力"0"固定/アナログ入力可	Hi-Z/内部入力"0"固定/アナログ入力可	Hi-Z/内部入力"0"固定/アナログ入力可	Hi-Z/内部入力"0"固定/アナログ入力可	Hi-Z/内部入力"0"固定/アナログ入力可		
	上記以外のリソース選択時										設定不可	設定不可
	GPIO選択時											

端子状態形式	グループ機能名	パワーオンリセットまたは低電圧検出状態	INITX入力状態	デバイス内部リセット状態	ランモードまたはスリープモード状態	タイマモード, RTCモードまたはストップモード状態		ディープスタンバイRTCモードまたはディープスタンバイストップモード状態		ディープスタンバイモード復帰直後状態
		電源不安定	電源安定		電源安定	電源安定		電源安定		電源安定
		-	INITX=0	INITX=1	INITX=1	INITX=1		INITX=1		INITX=1
		-	-	-	-	SPL=0	SPL=1	SPL=0	SPL=1	-
N	アナログ入力選択時	Hi-Z	Hi-Z/ 内部入力 "0"固定/ アナログ 入力可	Hi-Z/ 内部入力"0" 固定/ アナログ 入力可	Hi-Z/ 内部入力"0"固 定/ アナログ 入力可	Hi-Z/ 内部入力 "0"固定/ アナログ 入力可	Hi-Z/ 内部入力 "0"固定/ アナログ 入力可	Hi-Z/ 内部入力 "0"固定/ アナログ 入力可	Hi-Z/ 内部入力 "0"固定/ アナログ 入力可	Hi-Z/ 内部入力"0"固 定/ アナログ 入力可
	外部割込み許可選択時	設定不可	設定不可	設定不可	直前状態 保持	直前状態 保持	直前状態 保持	GPIO 選択 内部入力 "0"固定	Hi-Z/ 内部入力 "0"固定	GPIO 選択 内部入力 "0"固定
	上記以外のリソース選択時						Hi-Z/ 内部入力 "0"固定			
	GPIO 選択時						Hi-Z/ 内部入力 "0"固定			
O	トレース選択時	設定不可	設定不可	設定不可	直前状態 保持	直前状態 保持	トレース 出力	GPIO 選択 内部入力 "0"固定	Hi-Z/ 内部入力 "0"固定	GPIO 選択 内部入力 "0"固定
	上記以外のリソース選択時	Hi-Z	Hi-Z/ 内部入力 "0"固定	Hi-Z/ 内部入力 "0"固定			Hi-Z/ 内部入力 "0"固定			
	GPIO 選択時						Hi-Z/ 内部入力 "0"固定			
P	アナログ入力選択時	Hi-Z	Hi-Z/ 内部入力 "0"固定/ アナログ 入力可	Hi-Z/ 内部入力"0" 固定/ アナログ 入力可	Hi-Z/ 内部入力"0"固 定/ アナログ 入力可	Hi-Z/ 内部入力 "0"固定/ アナログ 入力可	Hi-Z/ 内部入力 "0"固定/ アナログ 入力可	Hi-Z/ 内部入力 "0"固定/ アナログ 入力可	Hi-Z/ 内部入力 "0"固定/ アナログ 入力可	Hi-Z/ 内部入力 "0"固定/ アナログ 入力可
	トレース選択時	設定不可	設定不可	設定不可	直前状態 保持	直前状態 保持	トレース 出力	GPIO 選択 内部入力 "0"固定	Hi-Z/ 内部入力 "0"固定	GPIO 選択 内部入力 "0"固定
	上記以外のリソース選択時						Hi-Z/ 内部入力 "0"固定			
	GPIO 選択時						Hi-Z/ 内部入力 "0"固定			

端子状態形式	グループ機能名	パワーオンリセットまたは低電圧検出状態	INITX入力状態	デバイス内部リセット状態	ランモードまたはスリープモード状態	タイマモード, RTCモードまたはストップモード状態	ディープスタンバイRTCモードまたはディープスタンバイストップモード状態		ディープスタンバイモード復帰直後状態	
		電源不安定	電源安定		電源安定	電源安定		電源安定		電源安定
		-	INITX=0	INITX=1	INITX=1	INITX=1		INITX=1		INITX=1
		-	-	-	-	SPL=0	SPL=1	SPL=0	SPL=1	-
Q	アナログ入力選択時	Hi-Z	Hi-Z/ 内部入力 "0"固定/ アナログ 入力可	Hi-Z/ 内部入力"0" 固定/ アナログ 入力可	Hi-Z/ 内部入力"0"固 定/ アナログ 入力可	Hi-Z/ 内部入力 "0"固定/ アナログ 入力可	Hi-Z/ 内部入力 "0"固定/ アナログ 入力可	Hi-Z/ 内部入力 "0"固定/ アナログ 入力可	Hi-Z/ 内部入力 "0"固定/ アナログ 入力可	Hi-Z/ 内部入力"0"固 定/ アナログ 入力可
	トレース選択時	設定不可	設定不可	設定不可	直前状態 保持	直前状態 保持	トレース 出力	GPIO 選択 内部入力 "0"固定	Hi-Z/ 内部入力 "0"固定	GPIO 選択 内部入力 "0"固定
	外部割込み許可選択時						直前状態 保持			
	上記以外のリソース選択時						Hi-Z/ 内部入力 "0"固定			
	GPIO 選択時						Hi-Z/ 内部入力 "0"固定			
R	アナログ入力選択時	Hi-Z	Hi-Z/ 内部入力 "0"固定/ アナログ 入力可	Hi-Z/ 内部入力"0" 固定/ アナログ 入力可	Hi-Z/ 内部入力"0"固 定/ アナログ 入力可	Hi-Z/ 内部入力 "0"固定/ アナログ 入力可	Hi-Z/ 内部入力 "0"固定/ アナログ 入力可	Hi-Z/ 内部入力 "0"固定/ アナログ 入力可	Hi-Z/ 内部入力 "0"固定/ アナログ 入力可	Hi-Z/ 内部入力 "0"固定/ アナログ 入力可
	WKUP 許可時	設定不可	設定不可	設定不可	直前状態 保持	直前状態 保持	直前状態 保持	WKUP 入力可	Hi-Z/ WKUP 入力可	GPIO 選択 内部入力 "0"固定
	外部割込み許可選択時						Hi-Z/ 内部入力 "0"固定			
	上記以外のリソース選択時						Hi-Z/ 内部入力 "0"固定			
	GPIO 選択時						Hi-Z/ 内部入力 "0"固定			
S	CEC 許可時	設定不可	設定不可	設定不可	直前状態 保持	直前状態 保持	直前状態 保持	直前状態 保持	直前状態 保持	直前状態 保持
	上記以外のリソース選択時	Hi-Z	Hi-Z/ 入力可	Hi-Z/ 入力可	直前状態 保持	直前状態 保持	Hi-Z/ 内部入力 "0"固定	GPIO 選択 内部入力 "0"固定	Hi-Z/ 内部入力 "0"固定	GPIO 選択
	GPIO 選択時						Hi-Z/ 内部入力 "0"固定			

端子状態形式	グループ機能名	パワーオンリセットまたは低電圧検出状態	INITX入力状態	デバイス内部リセット状態	ランモードまたはスリープモード状態	タイマモード, RTCモードまたはストップモード状態		ディープスタンバイRTCモードまたはディープスタンバイストップモード状態		ディープスタンバイモード復帰直後状態
		電源不安定	電源安定		電源安定	電源安定		電源安定		電源安定
		-	INITX=0	INITX=1	INITX=1	INITX=1		INITX=1		INITX=1
		-	-	-	-	SPL=0	SPL=1	SPL=0	SPL=1	-
T	CEC許可時	設定不可	設定不可	設定不可	直前状態保持	直前状態保持	直前状態保持	直前状態保持	直前状態保持	直前状態保持
	WKUP許可時	設定不可	設定不可	設定不可	直前状態保持	直前状態保持	直前状態保持	WKUP入力可	Hi-Z/WKUP入力可	GPIO選択
	外部割込み許可選択時							GPIO選択	Hi-Z/内部入力	
	上記以外のリソース選択時	Hi-Z	Hi-Z/内部入力	Hi-Z/内部入力	直前状態保持	直前状態保持	Hi-Z/内部入力	"0"固定	"0"固定	"0"固定
	GPIO選択時									
U	リソース選択時	Hi-Z	Hi-Z/内部入力	Hi-Z/内部入力	直前状態保持	直前状態保持	Hi-Z/内部入力	GPIO選択	Hi-Z/内部入力	GPIO選択
GPIO選択時	"0"固定		"0"固定	"0"固定	"0"固定	"0"固定	"0"固定	"0"固定	"0"固定	
V	外部割込み許可選択時	設定不可	設定不可	設定不可	直前状態保持	直前状態保持	直前状態保持	GPIO選択	Hi-Z/内部入力	GPIO選択
	上記以外のリソース選択時	Hi-Z	Hi-Z/内部入力	Hi-Z/内部入力			Hi-Z/内部入力			
	GPIO選択時		"0"固定	"0"固定			"0"固定			
W	アナログ入力選択時	Hi-Z	Hi-Z/内部入力	Hi-Z/内部入力	Hi-Z/内部入力	Hi-Z/内部入力	Hi-Z/内部入力	Hi-Z/内部入力	Hi-Z/内部入力	Hi-Z/内部入力
	上記以外のリソース選択時		"0"固定/アナログ入力可	"0"固定/アナログ入力可	"0"固定/アナログ入力可	"0"固定/アナログ入力可	"0"固定/アナログ入力可	"0"固定/アナログ入力可	"0"固定/アナログ入力可	
	GPIO選択時	設定不可	設定不可	設定不可	直前状態保持	直前状態保持	Hi-Z/内部入力	GPIO選択	Hi-Z/内部入力	GPIO選択
X	リソース選択時	Hi-Z	Hi-Z/内部入力	Hi-Z/内部入力	直前状態保持	直前状態保持	Hi-Z/内部入力	GPIO選択	Hi-Z/内部入力	Hi-Z/内部入力
	GPIO選択時		"0"固定	"0"固定	"0"固定	"0"固定	"0"固定	"0"固定	"0"固定	
Y	外部割込み許可選択時	設定不可	設定不可	設定不可	直前状態保持	直前状態保持	直前状態保持	GPIO選択	Hi-Z/内部入力	Hi-Z/内部入力
	上記以外のリソース選択時	Hi-Z	Hi-Z/内部入力	Hi-Z/内部入力			Hi-Z/内部入力			
	GPIO選択時		"0"固定	"0"固定			"0"固定			

*1: サブタイマモード, 低速CRタイマモード, ストップモード, RTCモード, ディープスタンバイRTCモード, ディープスタンバイストップモードは発振が停止します。

*2: ストップモード, ディープスタンバイストップモードは発振が停止します。

12. 電気的特性

12.1 絶対最大定格

項目	記号	定格値		単位	備考
		最小	最大		
電源電圧*1,*2	V _{CC}	V _{SS} - 0.5	V _{SS} + 4.6	V	
アナログ電源電圧*1,*3	AV _{CC}	V _{SS} - 0.5	V _{SS} + 4.6	V	
アナログ基準電圧*1,*3	AVRH	V _{SS} - 0.5	V _{SS} + 4.6	V	
LCD 入力電圧*1,*3	VV0 ~ VV4	V _{SS} - 0.5	V _{SS} + 4.6	V	
入力電圧*1	V _I	V _{SS} - 0.5	V _{CC} + 0.5 (≦4.6 V)	V	
		V _{SS} - 0.5	V _{SS} + 6.5	V	5 V トレラント
アナログ端子入力電圧*1	V _{IA}	V _{SS} - 0.5	AV _{CC} + 0.5 (≦4.6 V)	V	
出力電圧*1	V _O	V _{SS} - 0.5	V _{CC} + 0.5 (≦4.6 V)	V	
"L"レベル最大出力電流*4	I _{OL}	-	10	mA	
			39	mA	P81/UDP0, P80/UDM0 端子
"L"レベル平均出力電流*5	I _{OLAV}	-	4	mA	
			10.5	mA	*7
			27	mA	*8
"L"レベル最大総出力電流	∑I _{OL}	-	100	mA	
"L"レベル平均総出力電流*6	∑I _{OLAV}	-	50	mA	
"H"レベル最大出力電流*4	I _{OH}	-	- 10	mA	
			- 39	mA	P81/UDP0, P80/UDM0 端子
"H"レベル平均出力電流*5	I _{OHAV}	-	- 4	mA	
			- 12	mA	*7
			- 27	mA	*8
"H"レベル最大総出力電流	∑I _{OH}	-	- 100	mA	
"H"レベル平均総出力電流*6	∑I _{OHAV}	-	- 50	mA	
消費電力	P _D	-	300	mW	
保存温度	T _{STG}	- 55	+ 150	°C	

*1: V_{SS} = AV_{SS} = 0 V を基準にした値です。

*2: V_{CC}は V_{SS} - 0.5 V より低くならないでください。

*3: 電源投入時など V_{CC} + 0.5 V を超えてはいけません。

*4: 最大出力電流は、該当する端子 1 本のピーク値を規定します。

*5: 平均出力電流は、該当する端子 1 本に流れる電流の 100 ms の期間内での平均電流を規定します。

*6: 平均総出力電流は、該当する端子すべてに流れる電流の 100 ms の期間内での平均電流を規定します。

*7: P81/UDP0, P80/UDM0 端子を GPIO 端子(P81, P80)として使用する場合

*8: P81/UDP0, P80/UDM0 端子を USB 端子(UDP0, UDM0)として使用する場合

<注意事項>

- 絶対最大定格を超えるストレス (電圧, 電流, 温度など) の印加は、半導体デバイスを破壊する可能性があります。したがって、定格を一項目でも超えることのないようご注意ください。

12.2 推奨動作条件
 $(V_{SS} = AV_{SS} = 0.0V)$

項目	記号	条件	規格値		単位	備考
			最小	最大		
電源電圧	V _{CC}	-	1.65* ⁶	3.6	V	*1, *4
			3.0* ⁶	3.6		*2
			2.2* ⁶	3.6		*1, *3
LCD 入力電圧	V _{VV4}	-	2.2	V _{CC}	V	
アナログ電源電圧	AV _{CC}	-	1.65	3.6	V	AV _{CC} =V _{CC}
アナログ基準電圧	AVRH	-	2.7	AV _{CC}	V	AV _{CC} ≥ 2.7 V
			AV _{CC}	AV _{CC}	V	AV _{CC} < 2.7 V
	AVRL	-	AV _{SS}	AV _{SS}	V	
平滑コンデンサ容量	C _S	-	1	10	μF	レギュレータ用* ⁵
動作温度	T _A	-	- 40	+ 85	°C	

*1: 81/UDP0, P80/UDM0 端子を GPIO 端子(P81, P80)として使用する場合

*2: P81/UDP0, P80/UDM0 端子を USB 端子(UDP0, UDM0)として使用する場合

*3: LCD コントローラを使用する場合

*4: LCD コントローラを使用しない場合

*5: 平滑コンデンサの接続方法は、「7. デバイス使用上の注意」の「C 端子について」を参照してください。

*6: 電源電圧が最小値未満かつ低電圧リセット/割込み検出電圧以上の間は、内蔵高速 CR クロック(メイン PLL 使用含む)または内蔵低速 CR クロックでの命令実行と低電圧検出のみ動作可能です。

<注意事項>

– 推奨動作条件は、半導体デバイスの正常な動作を確保するための条件です。電気的特性の規格値は、すべてこの条件の範囲内で保証されます。常に推奨動作条件下で使用してください。この条件を超えて使用すると、信頼性に悪影響を及ぼすことがあります。

データシートに記載されていない項目、使用条件、論理の組合せでの使用は、保証していません。記載されている以外の条件での使用をお考えの場合は、必ず事前に営業部門までご相談ください。

12.3 直流規格
12.3.1 電流規格
 $(V_{CC} = AV_{CC} = 1.65V \sim 3.6V, V_{SS} = AV_{SS} = 0V, T_A = -40^{\circ}C \sim +85^{\circ}C)$

項目	記号	端子名	条件		規格値		単位	備考
					標準*3	最大*4		
電源電流	I _{cc}	VCC	PLL ランモード	CPU: 40 MHz, 周辺: 40 MHz	15.5	21	mA	*1, *5
				CPU: 40 MHz, 周辺: クロック停止 NOP 動作	8.7	12	mA	*1, *5
			高速 CR ランモード	CPU/周辺: 4 MHz*2	1.8	2.9	mA	*1
			サブ ランモード	CPU/周辺: 32 kHz	110	680	μA	*1, *6
			低速 CR ランモード	CPU/周辺: 100 kHz	125	700	μA	*1
	I _{ccs}		PLL スリープモード	周辺: 40 MHz	9	12.5	mA	*1, *5
			高速 CR スリープモード	周辺: 4 MHz*2	0.8	1.6	mA	*1
			サブ スリープモード	周辺: 32 kHz	96	670	μA	*1, *6
			低速 CR スリープモード	周辺: 100 kHz	110	680	μA	*1

*1: 全ポート固定時

*2: トリミングにて 4 MHz に設定した場合

*3: T_A=+25°C, V_{CC}=3.6 V

*4: T_A=+85°C, V_{CC}=3.6 V

*5: 水晶振動子(4 MHz)使用時(発振回路の消費電流を含む)

*6: 水晶振動子(32 kHz)使用時(発振回路の消費電流を含む)

項目	記号	端子名	条件		規格値		単位	備考
					標準*3	最大*4		
電源電流	I _{CC1}	VCC	メイン タイマモード	T _A = +25°C, LVD off 時	2.1	2.5	mA	*1, *3
				T _A = +85°C, LVD off 時	-	3.4	mA	*1, *3
	I _{CC2}		サブ タイマモード	T _A = +25°C, LVD off 時	12	35	μA	*1, *4
				T _A = +85°C, LVD off 時	-	330	μA	*1, *4
	I _{CCR}		RTC モード	T _A = +25°C, LVD off 時	9.8	29	μA	*1, *4
				T _A = +85°C, LVD off 時	-	280	μA	*1, *4
	I _{CCH}		ストップ モード	T _A = +25°C, LVD off 時	9	28	μA	*1
				T _A = +85°C, LVD off 時	-	270	μA	*1
	I _{CCRD}		ディープ スタンバイ RTC モード	T _A = +25°C, LVD off 時, RAM 保持なし	1.9	9	μA	*1, *4, *5
				T _A = +25°C, LVD off 時, RAM 保持あり	5.9	20	μA	*1, *4, *5
				T _A = +85°C, LVD off 時, RAM 保持なし	-	75	μA	*1, *4, *5
				T _A = +85°C, LVD off 時, RAM 保持あり	-	105	μA	*1, *4, *5
	I _{CCHD}		ディープ スタンバイ ストップ モード	T _A = +25°C, LVD off 時, RAM 保持なし	1.25	7	μA	*1, *5
				T _A = +25°C, LVD off 時, RAM 保持あり	5.3	18	μA	*1, *5
				T _A = +85°C, LVD off 時, RAM 保持なし	-	70	μA	*1, *5
				T _A = +85°C, LVD off 時, RAM 保持あり	-	100	μA	*1, *5

*1: 全ポート固定時

*2: V_{CC}=3.6 V

*3: 水晶振動子(4 MHz)使用時(発振回路の消費電流を含む)

*4: 水晶振動子(32 kHz)使用時(発振回路の消費電流を含む)

*5: RAM 保持設定はオンチップ SRAM のみに適用

低電圧検出回路(LVD)電流
 $(V_{CC} = 1.65V \sim 3.6V, V_{SS} = 0V, T_A = -40^{\circ}C \sim +85^{\circ}C)$

項目	記号	端子名	条件	規格値		単位	備考
				標準	最大		
低電圧検出回路 (LVD) 電源電流	ICCLVD	VCC	リセット発生用 動作時 V _{CC} = 3.6 V	0.13	0.3	μA	未検出時
			割込み発生用 動作時 V _{CC} = 3.6 V	0.13	0.3	μA	未検出時

フラッシュメモリ電流
 $(V_{CC} = 1.65V \sim 3.6V, V_{SS} = 0V, T_A = -40^{\circ}C \sim +85^{\circ}C)$

項目	記号	端子名	条件	規格値		単位	備考
				標準	最大		
フラッシュメモリ 書込み/消去電流	ICCFLASH	VCC	書込み/ 消去時	9.5	11.2	mA	*

*: フラッシュメモリへ書込みまたは消去するときは、電源電流(I_{CC})にフラッシュメモリ書込み/消去電流(ICCFLASH)が加算されます。

A/D コンバータ電流
 $(V_{CC} = AV_{CC} = 1.65V \sim 3.6V, V_{SS} = AV_{SS} = AV_{RL} = 0V, T_A = -40^{\circ}C \sim +85^{\circ}C)$

項目	記号	端子名	条件	規格値		単位	備考
				標準	最大		
電源電流	ICCAD	AVCC	A/D 1unit 動作時	0.27	0.42	mA	
			A/D 停止時	0.03	10	μA	
基準電源電流	ICCAVRH	AVRH	A/D 1unit 動作時 AVRH=3.6 V	0.72	1.29	mA	
			A/D 停止時	0.02	2.6	μA	

12.3.2 端子特性
 $(V_{CC} = AV_{CC} = 1.65V \sim 3.6V, V_{SS} = AV_{SS} = 0V, T_A = -40^{\circ}C \sim +85^{\circ}C)$

項目	記号	端子名	条件	規格値			単位	備考
				最小	標準	最大		
"H"レベル 入力電圧 (ヒステリシス 入力)	V _{IHS}	CMOS ヒステリシス入 力端子, MD0, MD1	V _{CC} ≥ 2.7 V	V _{CC} × 0.8	-	V _{CC} + 0.3	V	
			V _{CC} < 2.7 V	V _{CC} × 0.7				
		5 V トレラント 入力端子	V _{CC} ≥ 2.7 V	V _{CC} × 0.8	-	V _{SS} + 5.5	V	
			V _{CC} < 2.7 V	V _{CC} × 0.7				
"L"レベル 入力電圧 (ヒステリシス 入力)	V _{ILS}	CMOS ヒステリシス入 力端子, MD0, MD1	V _{CC} ≥ 2.7 V	V _{SS} - 0.3	-	V _{CC} × 0.2	V	
			V _{CC} < 2.7 V			V _{CC} × 0.3		
		5 V トレラント 入力端子	V _{CC} ≥ 2.7 V	V _{SS} - 0.3	-	V _{CC} × 0.2	V	
			V _{CC} < 2.7 V			V _{CC} × 0.3		
"H"レベル 出力電圧	V _{OH}	4 mA タイプ	V _{CC} ≥ 2.7 V, I _{OH} = - 4 mA	V _{CC} - 0.5	-	V _{CC}	V	
			V _{CC} < 2.7 V, I _{OH} = - 2 mA	V _{CC} - 0.45				
		USB I/O 兼用	V _{CC} ≥ 2.7 V, I _{OH} = - 12.5 mA	V _{CC} - 0.4	-	V _{CC}	V	
			V _{CC} < 2.7 V, I _{OH} = - 6.5 mA					
"L"レベル 出力電圧	V _{OL}	4 mA タイプ	V _{CC} ≥ 2.7 V, I _{OL} = 4 mA	V _{SS}	-	0.4	V	
			V _{CC} < 2.7 V, I _{OL} = 2 mA					
		USB I/O 兼用	V _{CC} ≥ 2.7 V, I _{OL} = 10.5 mA	V _{SS}	-	0.4	V	
			V _{CC} < 2.7 V, I _{OL} = 5 mA					
入力リーク 電流	I _{IL}	-	-	- 5	-	+ 5	μA	
		CEC0, CEC1	V _{CC} = AV _{CC} = AVRH = V _{SS} = AV _{SS} = 0.0 V	-	-	+1.8	μA	
プルアップ 抵抗値	R _{PU}	プル アップ 端子	V _{CC} ≥ 2.7 V	21	33	66	kΩ	
			V _{CC} < 2.7 V	-	-	134		
入力容量	C _{IN}	V _{CC} , V _{SS} , AV _{CC} , AV _{SS} , AVRH 以外	-	-	5	15	pF	

12.4 LCD 特性
 $(V_{CC} = 2.2V \sim 3.6V, V_{SS} = 0V, T_A = -40^{\circ}C \sim +85^{\circ}C)$

項目	記号	端子名	条件	規格値			単位	備考
				最小	標準	最大		
VV0 ~ VV3 出力電圧 (1/4 バイアス)	V _{VV0}	VV0	内部分割抵抗 使用時	0	-	$V_{VV4} \times 5\%$	V	
	V _{VV1}	VV1		$V_{VV4} \times 1/4 - 10\%$	-	$V_{VV4} \times 1/4 + 10\%$		
	V _{VV2}	VV2		$V_{VV4} \times 1/2 - 10\%$	-	$V_{VV4} \times 1/2 + 10\%$		
	V _{VV3}	VV3		$V_{VV4} \times 3/4 - 10\%$	-	$V_{VV4} \times 3/4 + 10\%$		
VV0 ~ VV3 出力電圧 (1/3 バイアス)	V _{VV0}	VV0	内部分割抵抗 使用時	0	-	$V_{VV4} \times 5\%$	V	
	V _{VV1}	VV1		$V_{VV4} \times 1/3 - 10\%$	-	$V_{VV4} \times 1/3 + 10\%$		
	V _{VV2}	VV2		$V_{VV4} \times 2/3 - 10\%$	-	$V_{VV4} \times 2/3 + 10\%$		
	V _{VV3}	VV3		$V_{VV4} \times 2/3 - 10\%$	-	$V_{VV4} \times 2/3 + 10\%$		
VV0 ~ VV3 出力電圧 (1/2 バイアス)	V _{VV0}	VV0	内部分割抵抗 使用時	0	-	$V_{VV4} \times 5\%$	V	
	V _{VV1}	VV1		$V_{VV4} \times 1/2 - 10\%$	-	$V_{VV4} \times 1/2 + 10\%$		
	V _{VV2}	VV2		$V_{VV4} \times 1/2 - 10\%$	-	$V_{VV4} \times 1/2 + 10\%$		
	V _{VV3}	VV3		$V_{VV4} \times 1/2 - 10\%$	-	$V_{VV4} \times 1/2 + 10\%$		
VV4 動作電流 (1/4 バイアス)	I _{R100K}	VV4	内部分割抵抗 100 kΩ 使用時	-	10	20	μA	
	I _{R10K}	VV4	内部分割抵抗 10 kΩ 使用時	-	100	160	μA	
VV4 動作電流 (1/3 バイアス)	I _{R100K}	VV4	内部分割抵抗 100 kΩ 使用時	-	12	30	μA	
	I _{R10K}	VV4	内部分割抵抗 10 kΩ 使用時	-	120	180	μA	
VV4 動作時電流 (1/2 バイアス)	I _{R100K}	VV4	内部分割抵抗 100 kΩ 使用時	-	18	40	μA	
	I _{R10K}	VV4	内部分割抵抗 10 kΩ 使用時	-	180	270	μA	
VV4 停止時電流	I _{OFF_VV4}	VV4	LCD 動作停止	-	0.5	1.5	μA	
外部抵抗接続時 VV0 出力電圧	V _{VV0E}	VV0	I _{OL} =1 mA	-	-	0.66	V	

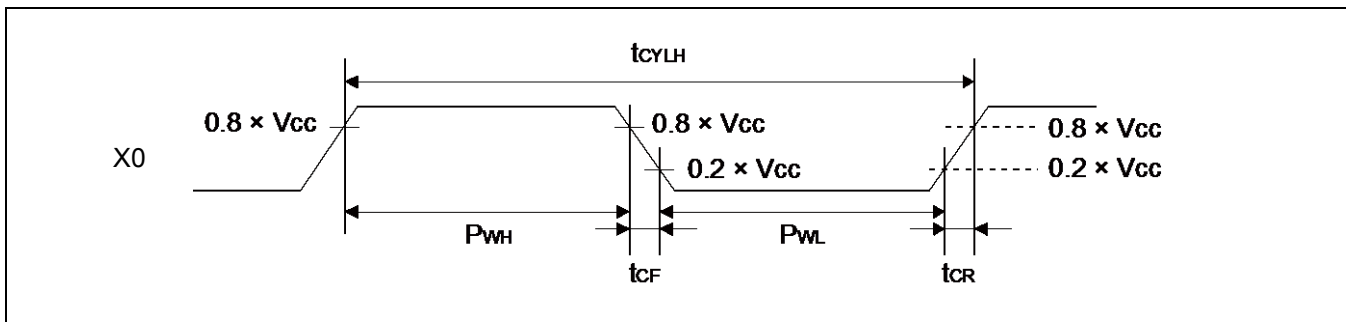
12.5 交流規格
12.5.1 メインクロック入力規格

 (V_{CC} = 1.65V ~ 3.6V, V_{SS} = 0V, T_A = -40°C ~ +85°C)

項目	記号	端子名	条件	規格値		単位	備考
				最小	最大		
入力周波数	f _{CH}	X0, X1	V _{CC} ≥ 2.7 V	4	48	MHz	水晶振動子接続時
			V _{CC} < 2.7 V	4	20		
			-	4	48	MHz	外部クロック時
入力クロック 周期	t _{CY LH}	-	-	20.83	250	ns	外部クロック時
入力クロック パルス幅	-	-	P _{WH} /t _{CY LH} , P _{WL} /t _{CY LH}	45	55	%	外部クロック時
入力クロック 立上り, 立下り 時間	t _{CF} , t _{CR}	-	-	-	5	ns	外部クロック時
内部動作 クロック*1 周波数	f _{CM}	-	-	-	40	MHz	マスタクロック
	f _{CC}	-	-	-	40	MHz	ベースクロック (HCLK/FCLK)
	f _{CP0}	-	-	-	40	MHz	APB0 バスクロック*2
	f _{CP1}	-	-	-	40	MHz	APB1 バスクロック*2
	f _{CP2}	-	-	-	40	MHz	APB2 バスクロック*2
内部動作 クロック*1 サイクル時間	t _{CYCC}	-	-	25	-	ns	ベースクロック (HCLK/FCLK)
	t _{CYCP0}	-	-	25	-	ns	APB0 バスクロック*2
	t _{CYCP1}	-	-	25	-	ns	APB1 バスクロック*2
	t _{CYCP2}	-	-	25	-	ns	APB2 バスクロック*2

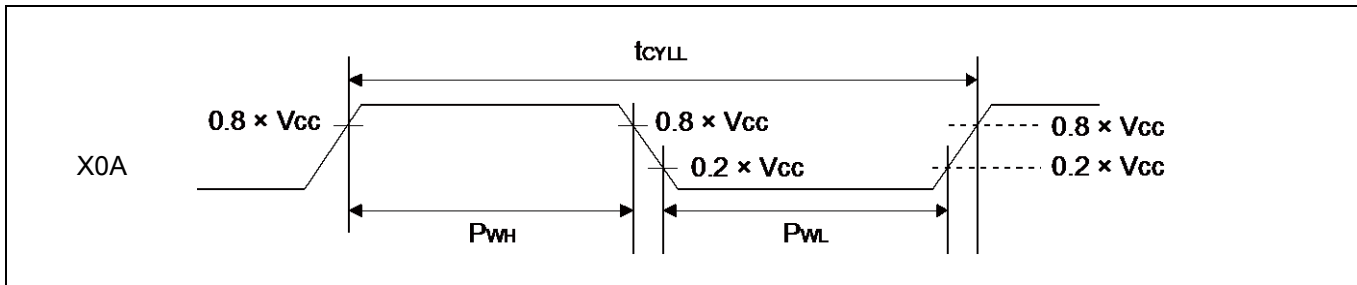
*1: 各内部動作クロックの詳細については、『FM3 ファミリー ペリフェラルマニュアル』の『CHAPTER:クロック』を参照してください。

*2: 各ペリフェラルが接続されている APB バスについては「8 ブロックダイアグラムブロックダイアグラム」を参照してください。



12.5.2 サブクロック入力規格
 $(V_{CC} = 1.65V \sim 3.6V, V_{SS} = 0V, T_A = -40^{\circ}C \sim +85^{\circ}C)$

項目	記号	端子名	条件	規格値			単位	備考
				最小	標準	最大		
入力周波数	f_{CL}	X0A, X1A	-	-	32.768	-	kHz	水晶振動子接続時
入力クロック周期	t_{CYLL}		-	32	-	100	kHz	外部クロック時
入力クロックパルス幅	-		-	10	-	31.25	μs	外部クロック時
			$P_{WH}/t_{CYLL},$ P_{WL}/t_{CYLL}	45	-	55	%	外部クロック時


12.5.3 内蔵 CR 発振規格
内蔵高速 CR
 $(V_{CC} = 1.65V \sim 3.6V, V_{SS} = 0V, T_A = -40^{\circ}C \sim +85^{\circ}C)$

項目	記号	条件	規格値			単位	備考
			最小	標準	最大		
クロック周波数	f_{CRH}	$T_A = +25^{\circ}C$ $V_{CC} \geq 2.7V$	3.96	4	4.04	MHz	トリミング時*1
		$T_A = +25^{\circ}C$ $V_{CC} < 2.7V$	3.9	4	4.1		
		$T_A = -40^{\circ}C \sim +85^{\circ}C$	3.84	4	4.16		
		$T_A = -40^{\circ}C \sim +85^{\circ}C$	2.8	4	5.2		非トリミング時
周波数安定時間	t_{CRWT}	-	-	-	30	μs	*2

*1: 出荷時に設定されるフラッシュメモリ内の CR トリミング領域の値を周波数トリミング値に使用した場合

*2: トリミング値設定後に高速 CR クロックの周波数が安定するまでの時間です。なおトリミング値設定後、周波数安定時間が経過するまでの期間も高速 CR クロックをソースクロックとして使用できます。

内蔵低速 CR
 $(V_{CC} = 1.65V \sim 3.6V, V_{SS} = 0V, T_A = -40^{\circ}C \sim +85^{\circ}C)$

項目	記号	条件	規格値			単位	備考
			最小	標準	最大		
クロック周波数	f_{CRL}	-	50	100	150	kHz	

12.5.4 メイン PLL ・ USB 用 PLL の使用条件(PLL の入力クロックにメインクロックを選択した場合)
 $(V_{CC} = 1.65V \sim 3.6V, V_{SS} = 0V, T_A = -40^{\circ}C \sim +85^{\circ}C)$

項目	記号	規格値			単位	備考
		最小	標準	最大		
PLL 発振安定待ち時間*1 (LOCK UP 時間)	t _{LOCK}	100	-	-	μs	
PLL 入力クロック周波数	f _{PLLI}	4	-	16	MHz	
PLL 通倍率	-	5	-	37	通倍	
PLL マクロ発振クロック周波数	f _{PLLO}	75	-	150	MHz	
メイン PLL クロック周波数*2	f _{CLKPLL}	-	-	40	MHz	
USB クロック周波数*3	f _{CLKSPLL}	-	-	48	MHz	M 分周後の周波数

*1: PLL の発振が安定するまでの待ち時間

*2: メイン PLL クロック(CLKPLL)の詳細については、『FM3 ファミリ ペリフェラルマニュアル』の『CHAPTER:クロック』を参照してください。

*3: USB クロックの詳細については、『FM3 ファミリ ペリフェラルマニュアル 通信マクロ編』の『CHAPTER:USB クロック生成』を参照してください。

12.5.5 メイン PLL の使用条件(メイン PLL の入力クロックに内蔵高速 CR を選択した場合)
 $(V_{CC} = 1.65V \sim 3.6V, V_{SS} = 0V, T_A = -40^{\circ}C \sim +85^{\circ}C)$

項目	記号	規格値			単位	備考
		最小	標準	最大		
PLL 発振安定待ち時間*1 (LOCK UP 時間)	t _{LOCK}	100	-	-	μs	
PLL 入力クロック周波数	f _{PLLI}	3.8	4	4.2	MHz	
PLL 通倍率	-	19	-	35	通倍	
PLL マクロ発振クロック周波数	f _{PLLO}	72	-	150	MHz	
メイン PLL クロック周波数*2	f _{CLKPLL}	-	-	40	MHz	

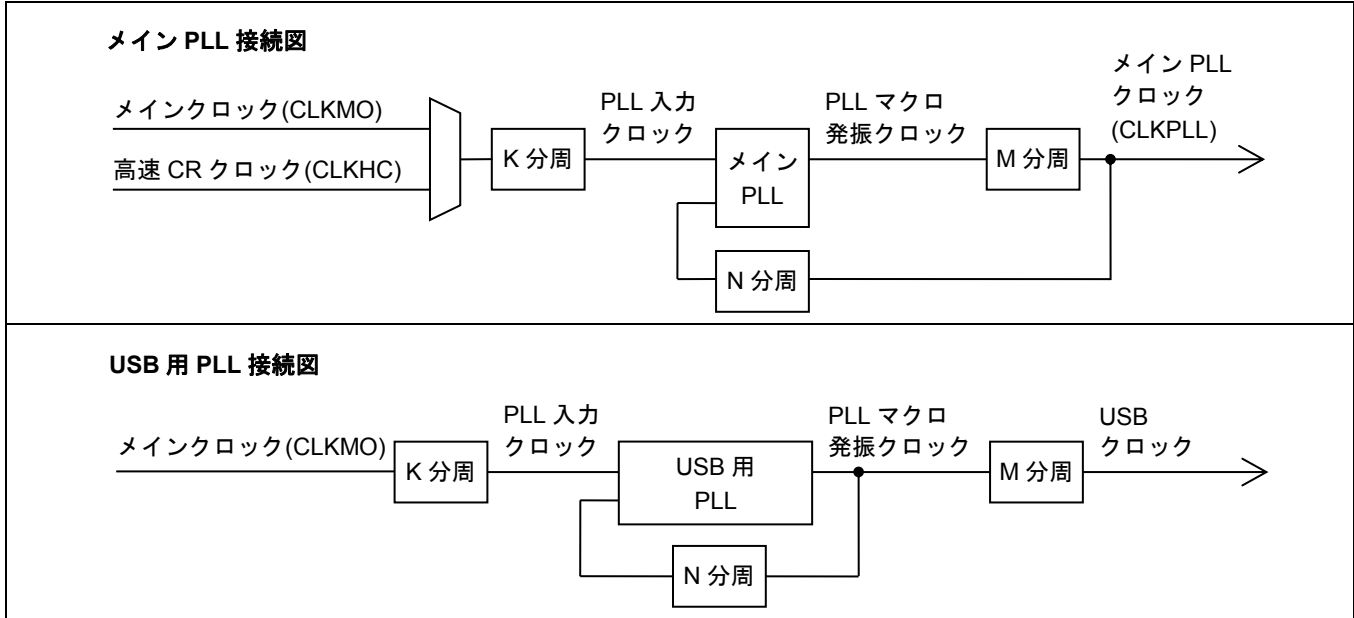
*1: PLL の発振が安定するまでの待ち時間

*2: メイン PLL クロック(CLKPLL)の詳細については、『FM3 ファミリ ペリフェラルマニュアル』の『CHAPTER:クロック』を参照してください。

<注意事項>

- メイン PLL のソースクロックには、必ず周波数トリミングおよび温度トリミングを行った高速 CR クロック (CLKHC) を入力してください。

PLL 通倍後、内蔵高速 CR クロックの精度を加味した上で、マスタクロック周波数上限を超えないようにしてください。



12.5.6 リセット入力規格
 $(V_{CC} = 1.65V \sim 3.6V, V_{SS} = 0V, T_A = -40^{\circ}C \sim +85^{\circ}C)$

項目	記号	端子名	条件	規格値		単位	備考
				最小	最大		
リセット入力時間	t _{INITX}	INITX	-	500	-	ns	

12.5.7 パワーオンリセットタイミング
 $(V_{SS} = 0V, T_A = -40^{\circ}C \sim +85^{\circ}C)$

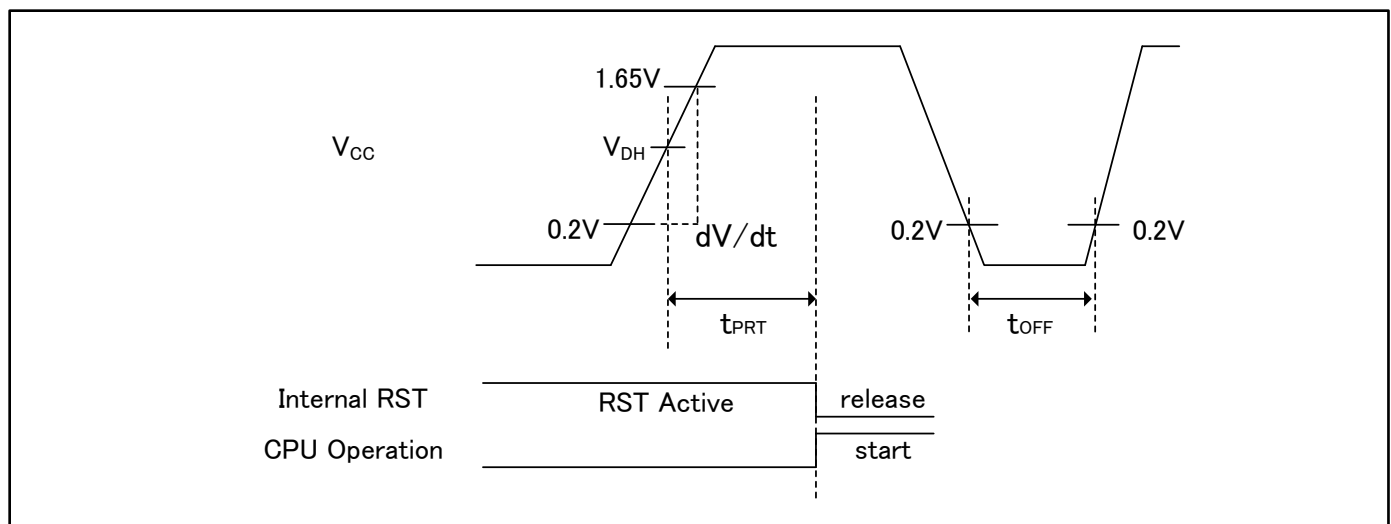
項目	記号	端子名	条件	規格値			単位	備考
				最小	標準	最大		
電源断時間	t _{OFF}	VCC	-	1	-	-	ms	*1
電源立上り速度	dV/dt		V _{cc} : 0.2 V~1.65 V	0.2	-	1000	mV/μs	*2
パワーオンリセット解除までの時間	t _{PRT}		-	1.34	-	16.09	ms	

*1: V_{cc} は t_{OFF} 最小期間中 0.2 V 以下である必要があります。この状態が満たせない場合、誤った初期化が発生する可能性があります。

*2: この dV/dt 規格は cold start(t_{OFF}>1 ms)のパワーオン時に適用されます。

<注意事項>

- もし t_{OFF} が満たせない場合は、起動時および電圧降下発生時に「13.5.6.リセット入力規格」に従い外部リセット(INITX)を入れて下さい。


用語解説

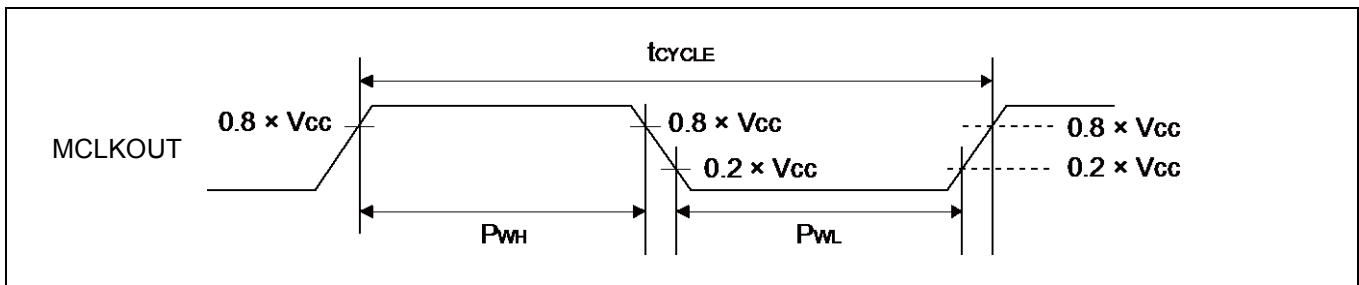
VDH: 低電圧検出リセット解除電圧「13.8. 低電圧検出特性」を参照してください。

12.5.8 外バスタイミング
外バスクロック出力規格
 $(V_{CC} = 1.65V \sim 3.6V, V_{SS} = 0V, T_A = -40^{\circ}C \sim +85^{\circ}C)$

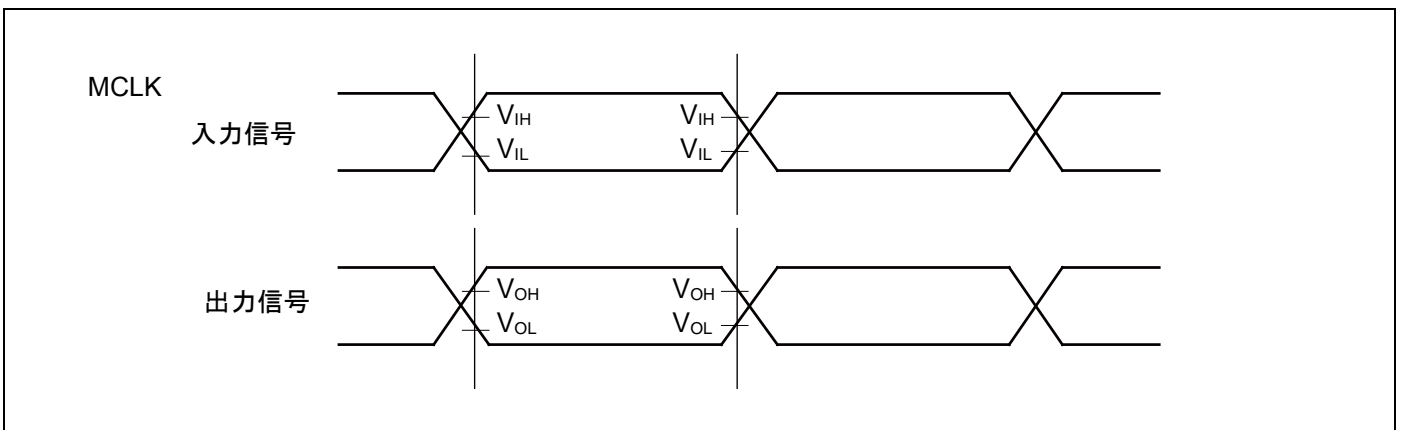
項目	記号	端子名	条件	規格値		単位
				最小	最大	
出力周波数	t_{CYCLE}	MCLKOUT*	$V_{CC} \geq 2.7V$	-	40	MHz
			$V_{CC} < 2.7V$	-	20	MHz

*: 外バスクロック出力(MCLKOUT)は HCLK の分周クロックです。設定の詳細は『FM3 ファミリ ペリフェラルマニュアル』の『CHAPTER 12: 外部バスインタフェース』を参照してください。

外バスクロック出力を行わない場合、本規格は外バス動作に影響しません。


外バス信号入出力規格
 $(V_{CC} = 1.65V \sim 3.6V, V_{SS} = 0V, T_A = -40^{\circ}C \sim +85^{\circ}C)$

項目	記号	条件	規格値	単位	備考
信号入力規格	V_{IH}	-	$0.8 \times V_{CC}$	V	
	V_{IL}		$0.2 \times V_{CC}$	V	
信号出力規格	V_{OH}	-	$0.8 \times V_{CC}$	V	
	V_{OL}		$0.2 \times V_{CC}$	V	

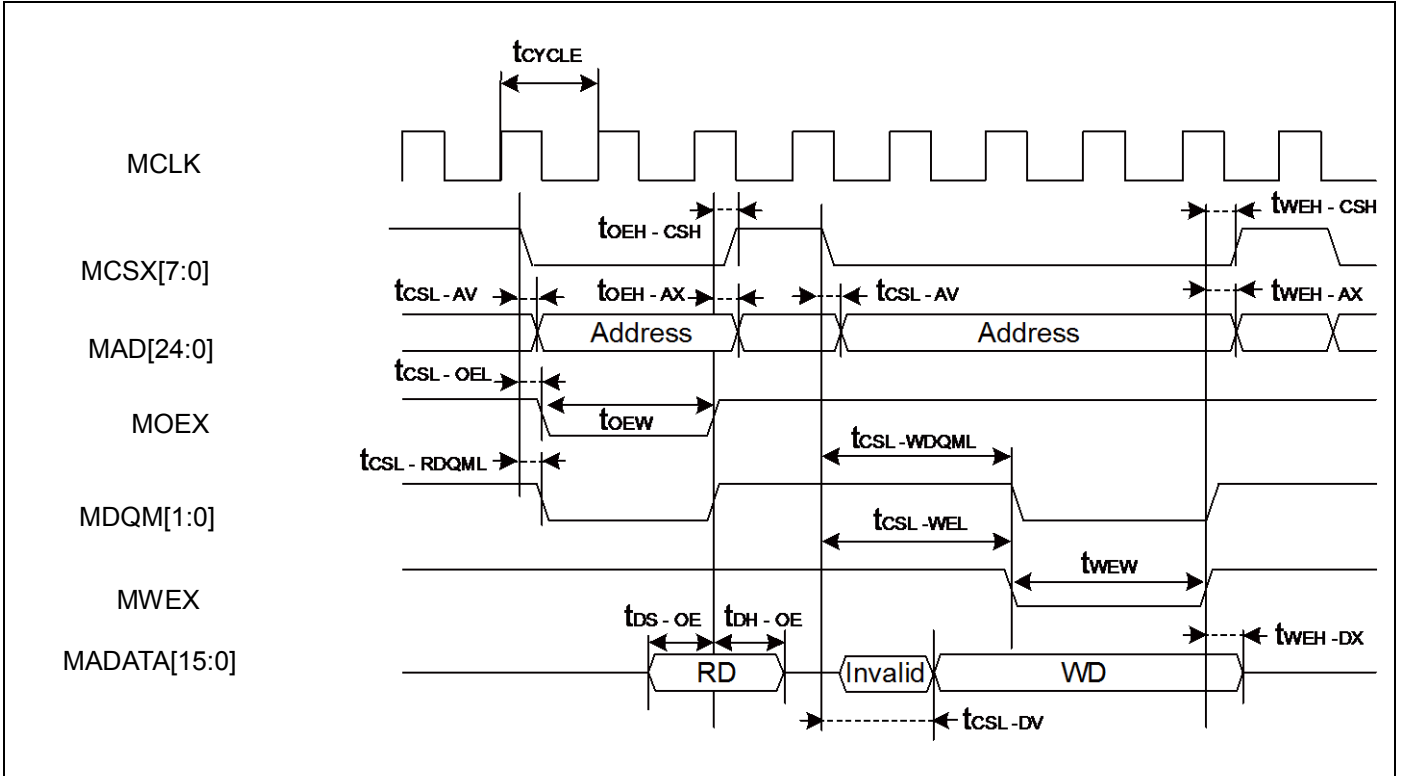


セパレートバスアクセス 非同期 SRAM モード
 $(V_{CC} = 1.65V \sim 3.6V, V_{SS} = 0V, T_A = -40^{\circ}C \sim +85^{\circ}C)$

項目	記号	端子名	条件	規格値		単位
				最小	最大	
MOEX 最小パルス幅	$t_{OE\overline{W}}$	MOEX	$V_{CC} \geq 2.7V$ $V_{CC} < 2.7V$	MCLK×n-3	-	ns
MCSX↓→アドレス出力遅延時間	$t_{CSL-A\overline{V}}$	MCSX[7:0], MAD[24:0]	$V_{CC} \geq 2.7V$ $V_{CC} < 2.7V$	-9 -12	+9 +12	ns
MOEX↑→アドレスホールド時間	$t_{OE\overline{H}-A\overline{X}}$	MOEX, MAD[24:0]	$V_{CC} \geq 2.7V$ $V_{CC} < 2.7V$	0	MCLK×m+9 MCLK×m+12	ns
MCSX↓→ MOEX↓遅延時間	$t_{CSL-O\overline{E}L}$	MOEX, MCSX[7:0]	$V_{CC} \geq 2.7V$ $V_{CC} < 2.7V$	MCLK×m-9 MCLK×m-12	MCLK×m+9 MCLK×m+12	ns
MOEX↑→ MCSX↑時間	$t_{OE\overline{H}-C\overline{S}H}$		$V_{CC} \geq 2.7V$ $V_{CC} < 2.7V$	0	MCLK×m+9 MCLK×m+12	ns
MCSX↓→MDQM↓ 遅延時間	$t_{CSL-RDQ\overline{M}L}$	MCSX, MDQM[1:0]	$V_{CC} \geq 2.7V$ $V_{CC} < 2.7V$	MCLK×m-9 MCLK×m-12	MCLK×m+9 MCLK×m+12	ns
データセットアップ →MOEX↑時間	$t_{DS-O\overline{E}}$	MOEX, MADATA[15:0]	$V_{CC} \geq 2.7V$ $V_{CC} < 2.7V$	30 38	- -	ns
MOEX↑→ データホールド時間	$t_{DH-O\overline{E}}$	MOEX, MADATA[15:0]	$V_{CC} \geq 2.7V$ $V_{CC} < 2.7V$	0	-	ns
MWEX 最小パルス幅	$t_{WE\overline{W}}$	MWEX	$V_{CC} \geq 2.7V$ $V_{CC} < 2.7V$	MCLK×n-3	-	ns
MWEX↑→アドレス出力遅延時間	$t_{WE\overline{H}-A\overline{X}}$	MWEX, MAD[24:0]	$V_{CC} \geq 2.7V$ $V_{CC} < 2.7V$	0	MCLK×m+9 MCLK×m+12	ns
MCSX↓→MWEX↓ 遅延時間	$t_{CSL-W\overline{E}L}$	MWEX, MCSX[7:0]	$V_{CC} \geq 2.7V$ $V_{CC} < 2.7V$	MCLK×n-9 MCLK×n-12	MCLK×n+9 MCLK×n+12	ns
MWEX↑→MCSX↑ 遅延時間	$t_{WE\overline{H}-C\overline{S}H}$		$V_{CC} \geq 2.7V$ $V_{CC} < 2.7V$	0	MCLK×m+9 MCLK×m+12	ns
MCSX↓→MDQM↓ 遅延時間	$t_{CSL-WDQ\overline{M}L}$	MCSX, MDQM[1:0]	$V_{CC} \geq 2.7V$ $V_{CC} < 2.7V$	MCLK×n-9 MCLK×n-12	MCLK×n+9 MCLK×n+12	ns
MWEX↓→ データ出力時間	$t_{CSL-D\overline{V}}$	MCSX, MADATA[15:0]	$V_{CC} \geq 2.7V$ $V_{CC} < 2.7V$	MCLK-9 MCLK-12	MCLK+9 MCLK+12	ns
MWEX↑→ データホールド時間	$t_{WE\overline{H}-D\overline{X}}$	MWEX, MADATA[15:0]	$V_{CC} \geq 2.7V$ $V_{CC} < 2.7V$	0	MCLK×m+9 MCLK×m+12	ns

<注意事項>

- 外部負荷容量 $C_L = 30\text{ pF}$ 時 ($m=0 \sim 15, n=1 \sim 16$)

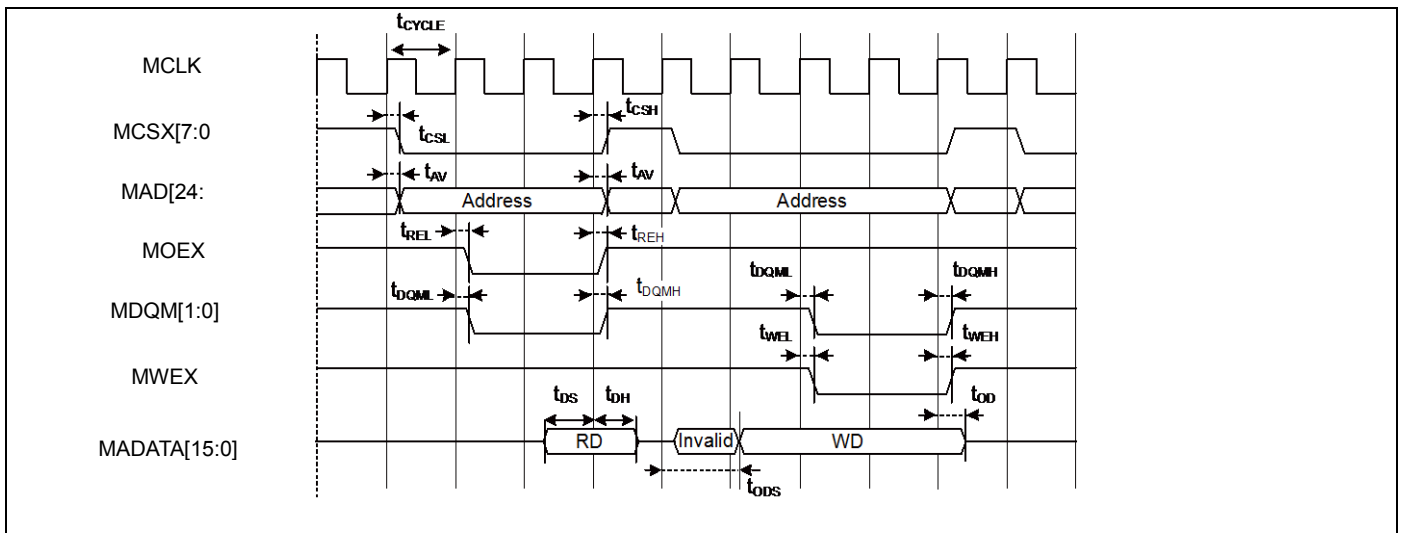


セパレートバスアクセス 同期 SRAM モード

 (V_{CC} = 1.65V ~ 3.6V, V_{SS} = 0V, T_A = -40°C ~ +85°C)

項目	記号	端子名	条件	規格値		単位
				最小	最大	
アドレス遅延時間	t _{AV}	MCLK, MAD[24:0]	V _{CC} ≥ 2.7 V V _{CC} < 2.7 V	1	12 13	ns
MCSX 遅延時間	t _{CSL}	MCLK, MCSX[7:0]	V _{CC} ≥ 2.7 V V _{CC} < 2.7 V	1	12	ns
	t _{CSH}		V _{CC} ≥ 2.7 V V _{CC} < 2.7 V	1	12	ns
MOEX 遅延時間	t _{REL}	MCLK, MOEX	V _{CC} ≥ 2.7 V V _{CC} < 2.7 V	1	9 12	ns
	t _{REH}		V _{CC} ≥ 2.7 V V _{CC} < 2.7 V	1	9 12	ns
データセットアップ →MCLK↑時間	t _{DS}	MCLK, MADATA[15:0]	V _{CC} ≥ 2.7 V V _{CC} < 2.7 V	24 37	-	ns
MCLK↑→ データホールド時間	t _{DH}	MCLK, MADATA[15:0]	V _{CC} ≥ 2.7 V V _{CC} < 2.7 V	0	-	ns
MWEX 遅延時間	t _{WEL}	MCLK, MWEX	V _{CC} ≥ 2.7 V V _{CC} < 2.7 V	1	9 12	ns
	t _{WEH}		V _{CC} ≥ 2.7 V V _{CC} < 2.7 V	1	9 12	ns
MDQM[1:0] 遅延時間	t _{DQML}	MCLK, MDQM[1:0]	V _{CC} ≥ 2.7 V V _{CC} < 2.7 V	1	9 12	ns
	t _{DQMH}		V _{CC} ≥ 2.7 V V _{CC} < 2.7 V	1	9 12	ns
MCLK↑→ データ出力時間	t _{ODS}	MCLK, MADATA[15:0]	V _{CC} ≥ 2.7 V V _{CC} < 2.7 V	MCLK + 1	MCLK + 18 MCLK + 24	ns
MCLK↑→ データホールド時間	t _{OD}	MCLK, MADATA[15:0]	V _{CC} ≥ 2.7 V V _{CC} < 2.7 V	1	18 24	ns

<注意事項>

 - 外部負荷容量 C_L = 30 pF 時


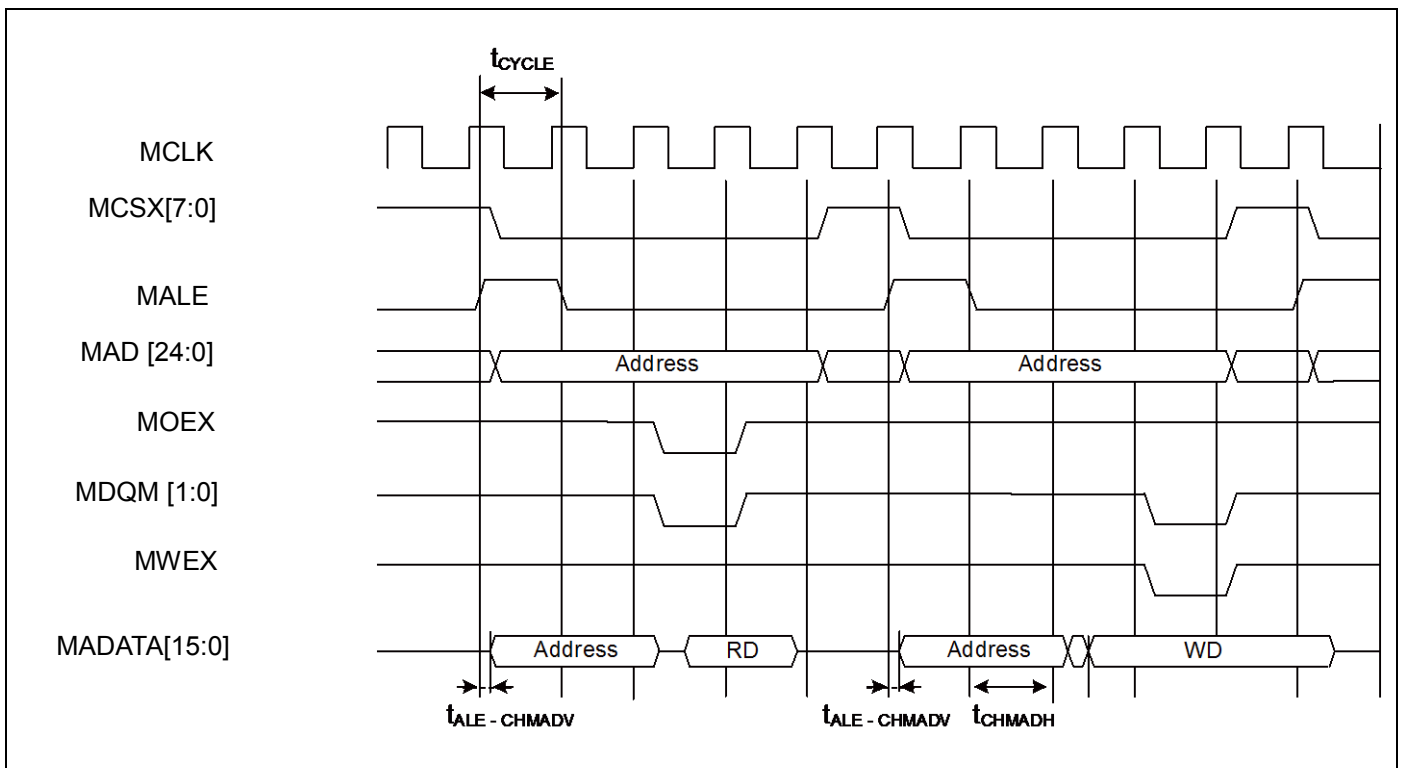
マルチプレクスバスアクセス 非同期 SRAM モード

($V_{CC} = 1.65V \sim 3.6V$, $V_{SS} = 0V$, $T_A = -40^{\circ}C \sim +85^{\circ}C$)

項目	記号	端子名	条件	規格値		単位
				最小	最大	
マルチプレクス アドレス遅延時間	$t_{ALE-CHMADV}$	MALE, MADATA[15:0]	$V_{CC} \geq 2.7V$	-2	+10	ns
			$V_{CC} < 2.7V$		+20	
マルチプレクス アドレスホールド 時間	t_{CHMADH}	MALE, MADATA[15:0]	$V_{CC} \geq 2.7V$	$MCLK \times n + 0$	$MCLK \times n + 10$	ns
			$V_{CC} < 2.7V$	$MCLK \times n + 0$	$MCLK \times n + 20$	

<注意事項>

- 外部負荷容量 $C_L = 30 pF$ 時 ($m=0 \sim 15$, $n=1 \sim 16$)



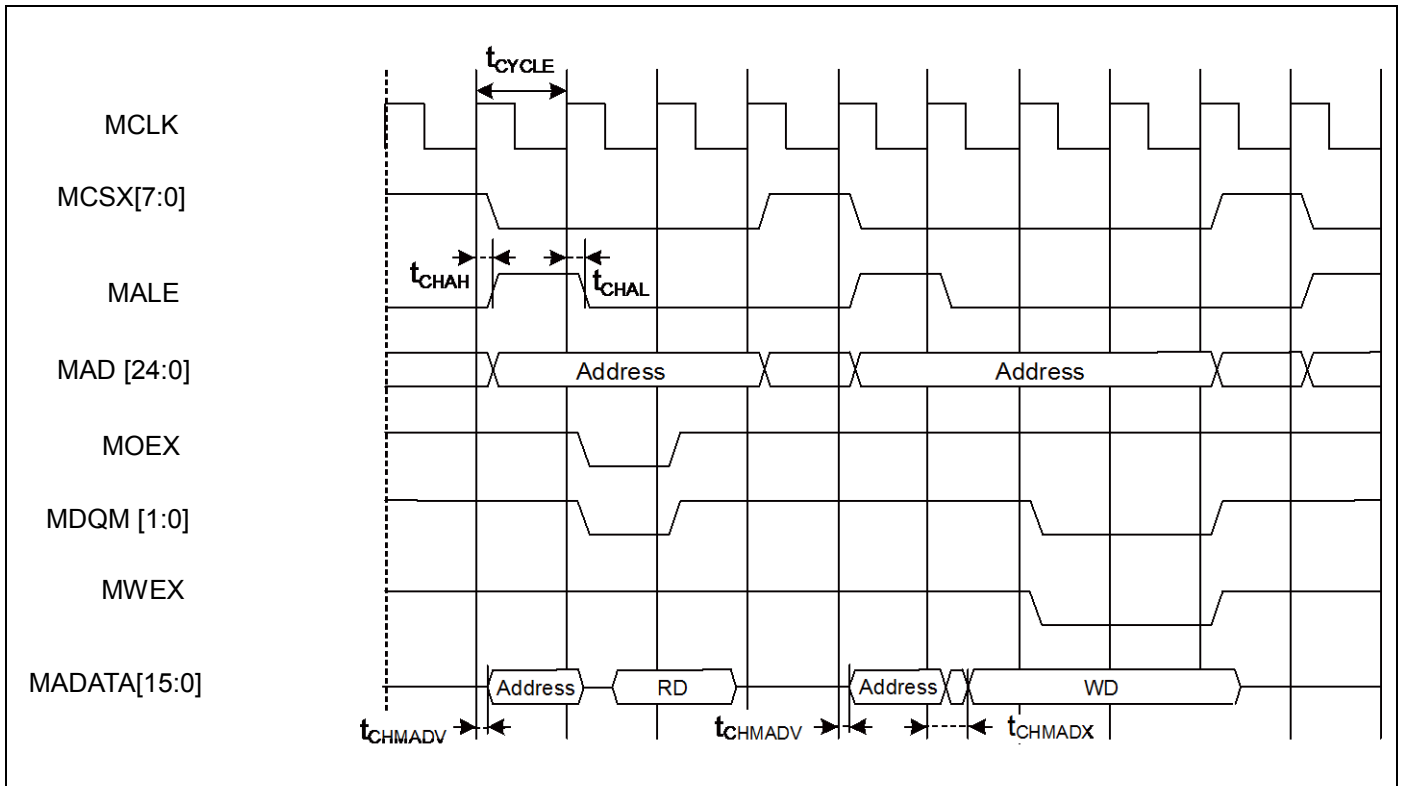
マルチプレクスバスアクセス 同期 SRAM モード

 (V_{CC} = 1.65V ~ 3.6V, V_{SS} = 0V, T_A = -40°C ~ +85°C)

項目	記号	端子名	条件	規格値		単位	備考
				最小	最大		
MALE 遅延時間	t _{CHAL}	MCLK, ALE	V _{CC} ≥ 2.7 V	1	9	ns	
			V _{CC} < 2.7 V		12		
	t _{CHAH}		V _{CC} ≥ 2.7 V	1	9	ns	
			V _{CC} < 2.7 V		12		
MCLK↑→ マルチプレクス アドレス遅延時間	t _{CHMADV}	MCLK, MADATA[15:0]	V _{CC} ≥ 2.7 V	1	t _{OD}	ns	
	V _{CC} < 2.7 V						
MCLK↑→ マルチプレクス データ出力時間	t _{CHMADX}		V _{CC} ≥ 2.7 V	1	t _{OD}	ns	
	V _{CC} < 2.7 V						

<注意事項>

- 外部負荷容量 C_L = 30 pF 時

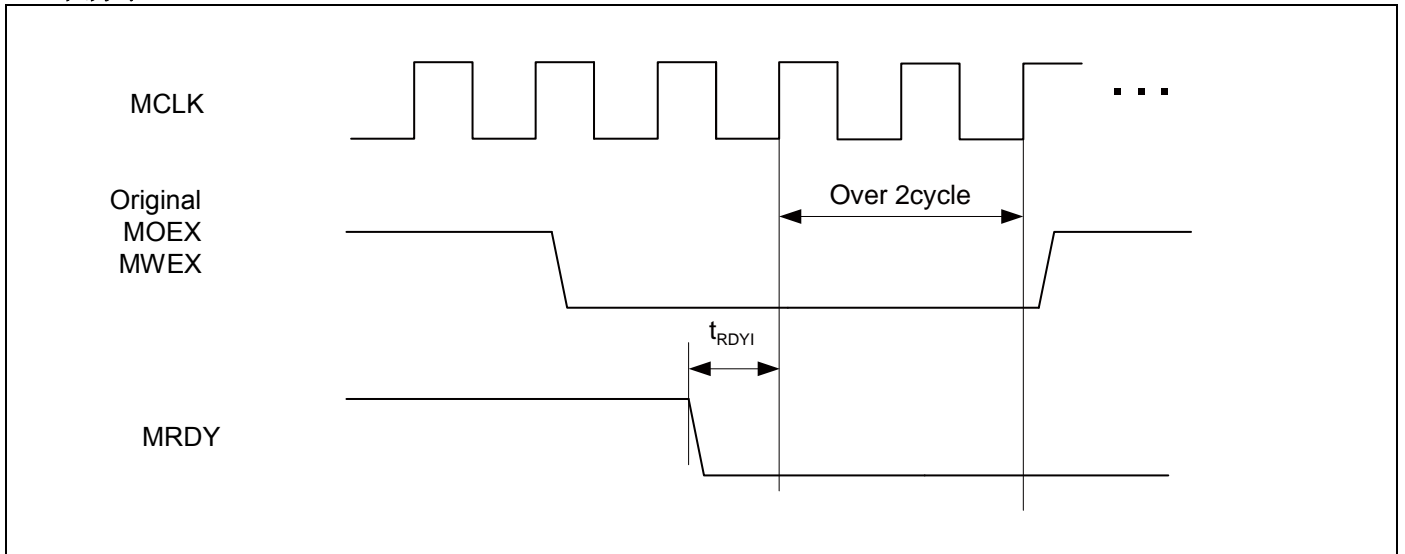


・外部 RDY 入力タイミング

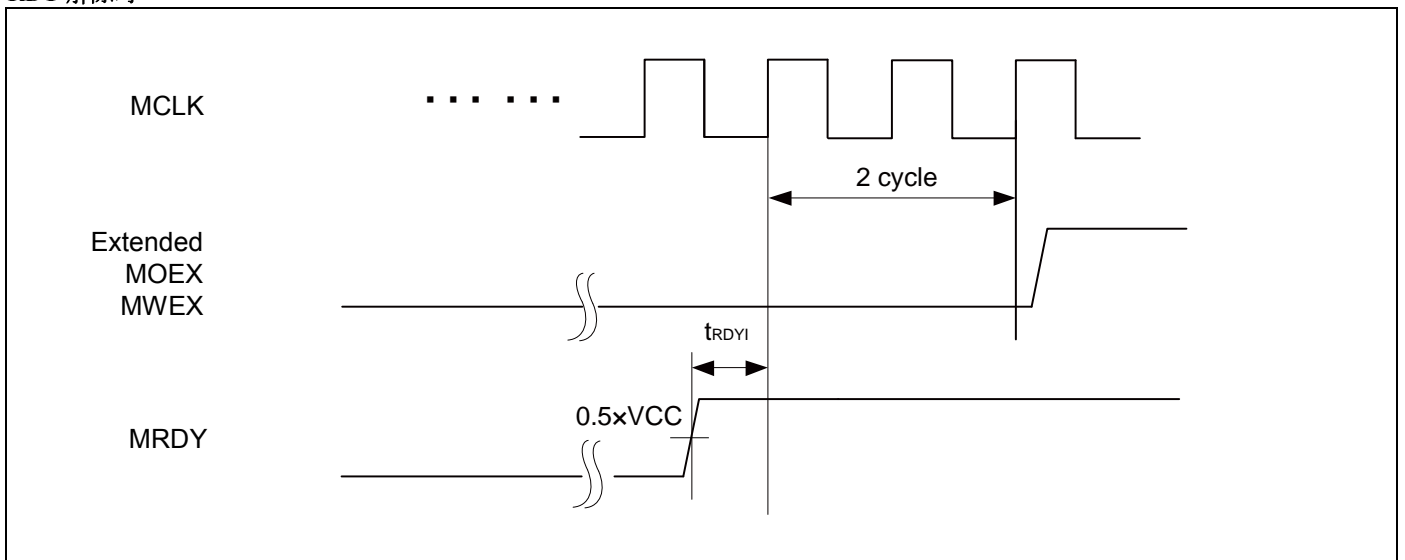
($V_{CC} = 1.65V \sim 3.6V$, $V_{SS} = 0V$, $T_A = -40^{\circ}C \sim +85^{\circ}C$)

項目	記号	端子名	条件	規格値		単位	備考
				最小	最大		
MCLK↑ MRDY 入力 セットアップ時間	t_{RDYI}	MCLK, MRDY	$V_{CC} \geq 2.7V$	23	-	ns	
			$V_{CC} < 2.7V$	37			

RDY 入力時

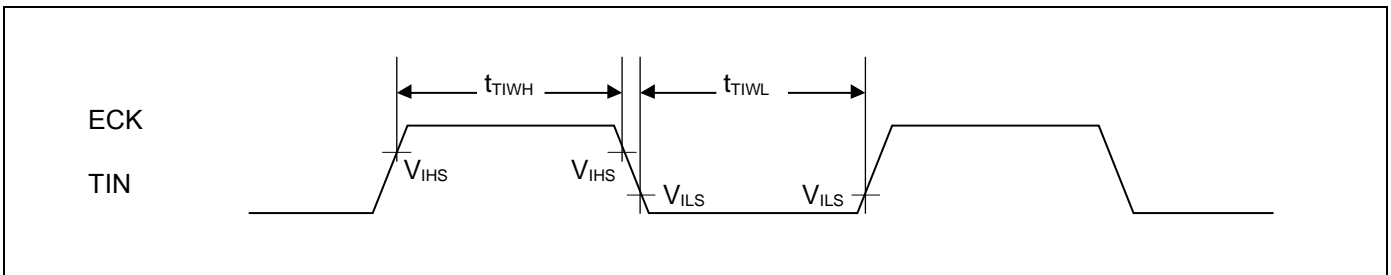


RDY 解除時

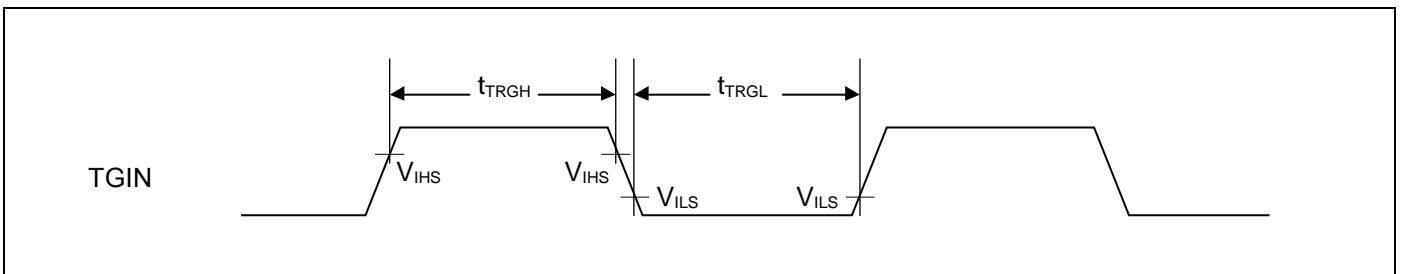


12.5.9 ベースタイマ入力タイミング
タイマ入力タイミング
 $(V_{CC} = 1.65V \sim 3.6V, V_{SS} = 0V, T_A = -40^{\circ}C \sim +85^{\circ}C)$

項目	記号	端子名	条件	規格値		単位	備考
				最小	最大		
入力パルス幅	t_{TIWH}, t_{TIWL}	TIOAn/TIOBn (ECK, TIN として 使用するとき)	-	$2t_{CYCP}$	-	ns	


トリガ入力タイミング
 $(V_{CC} = 1.65V \sim 3.6V, V_{SS} = 0V, T_A = -40^{\circ}C \sim +85^{\circ}C)$

項目	記号	端子名	条件	規格値		単位	備考
				最小	最大		
入力パルス幅	t_{TRGH}, t_{TRGL}	TIOAn/TIOBn (TGIN として使用 するとき)	-	$2t_{CYCP}$	-	ns	


<注意事項>

- t_{CYCP} は、APB バスクロックのサイクル時間です。
ベースタイマが接続されている APB バス番号については「8. ブロックダイアグラム」を参照してください。

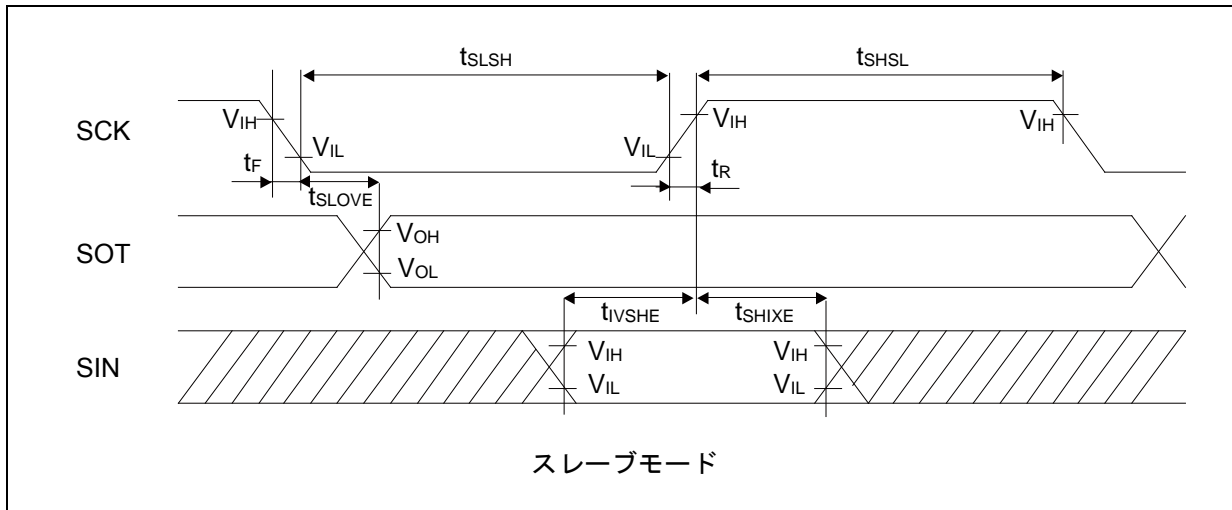
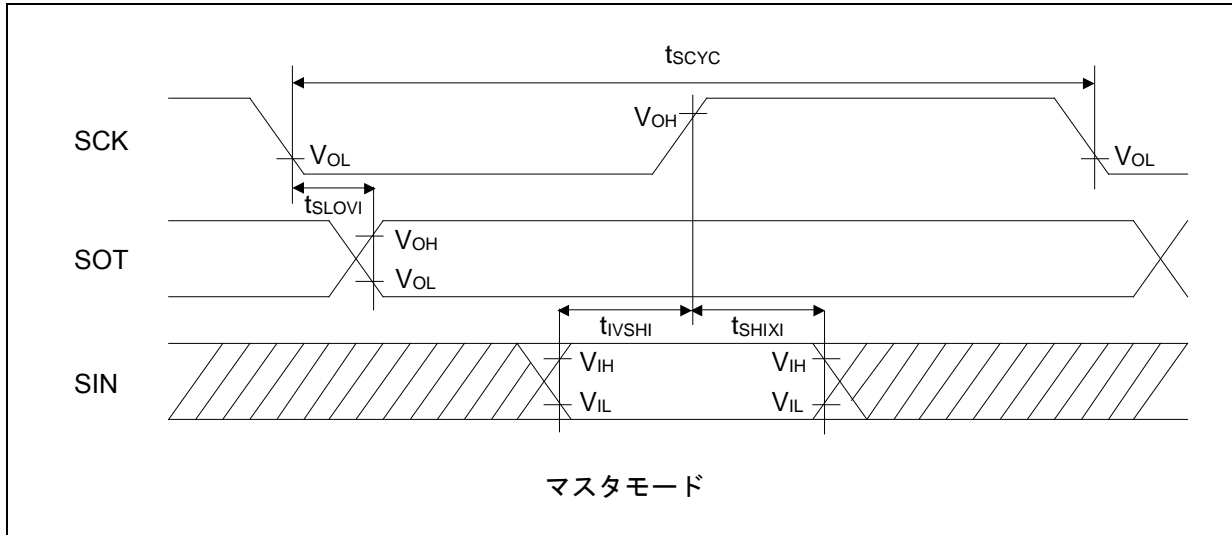
12.5.10 CSIO/UART タイミング
CSIO (SPI = 0, SCINV = 0)

 (V_{CC} = 1.65V ~ 3.6V, V_{SS} = 0V, T_A = -40°C ~ +85°C)

項目	記号	端子名	条件	V _{CC} < 2.7 V		V _{CC} ≥ 2.7 V		単位
				最小	最大	最小	最大	
ボーレート	-	-	-	-	8	-	8	Mbps
シリアルクロック サイクルタイム	t _{SCYC}	SCK _X	マスタ モード	4t _{CYCP}	-	4t _{CYCP}	-	ns
SCK↓→SOT 遅延時間	t _{SLOVI}	SCK _X , SOT _X		-30	+30	-20	+20	ns
SIN→SCK↑ セットアップ時間	t _{IVSHI}	SCK _X , SIN _X		50	-	36	-	ns
SCK↑→SIN ホールド時間	t _{SHIXI}	SCK _X , SIN _X		0	-	0	-	ns
シリアルクロック "L"パルス幅	t _{LSH}	SCK _X		2t _{CYCP} - 10	-	2t _{CYCP} - 10	-	ns
シリアルクロック "H"パルス幅	t _{SHSL}	SCK _X	t _{CYCP} + 10	-	t _{CYCP} + 10	-	ns	
SCK↓→SOT 遅延時間	t _{SLOVE}	SCK _X , SOT _X	スレーブ モード	-	50	-	33	ns
SIN→SCK↑ セットアップ時間	t _{IVSHE}	SCK _X , SIN _X		10	-	10	-	ns
SCK↑→SIN ホールド時間	t _{SHIXE}	SCK _X , SIN _X		20	-	20	-	ns
SCK 立下り時間	t _f	SCK _X		-	5	-	5	ns
SCK 立上り時間	t _r	SCK _X		-	5	-	5	ns

<注意事項>

- クロック同期モード時の交流規格です。
- t_{CYCP} は、APB バスクロックのサイクル時間です。
マルチファンクションシリアルが接続されている APB バス番号については「8. ブロックダイアグラムブロック
ダイアグラム」を参照してください。
- 本規格は同リロケート・ポート番号のみの保証です。
例えば SCK_X_0, SOT_X_1 の組み合わせは保証外です。
- 外部負荷容量 C_L = 30 pF 時



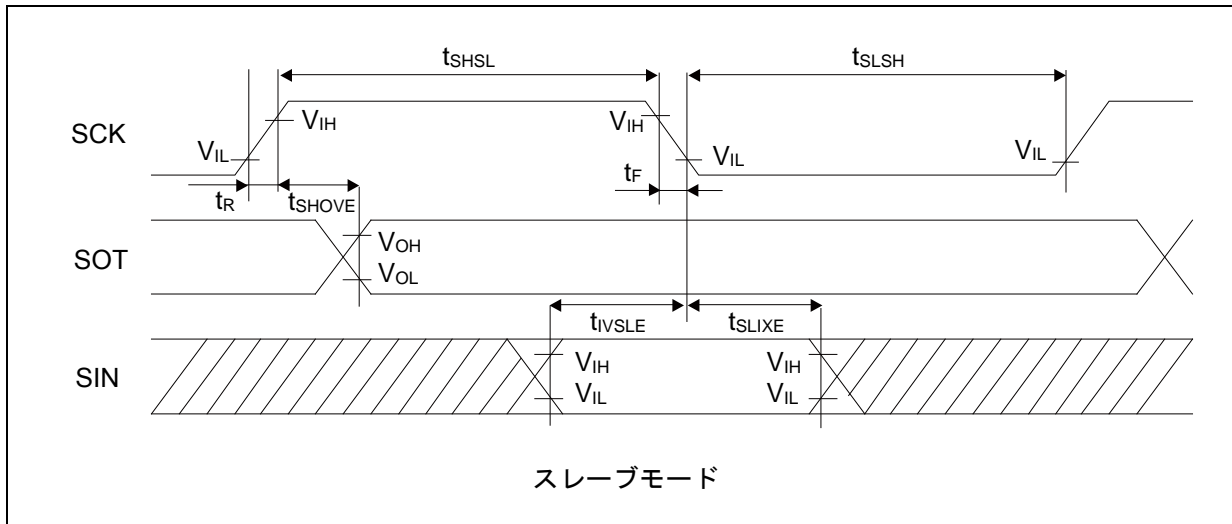
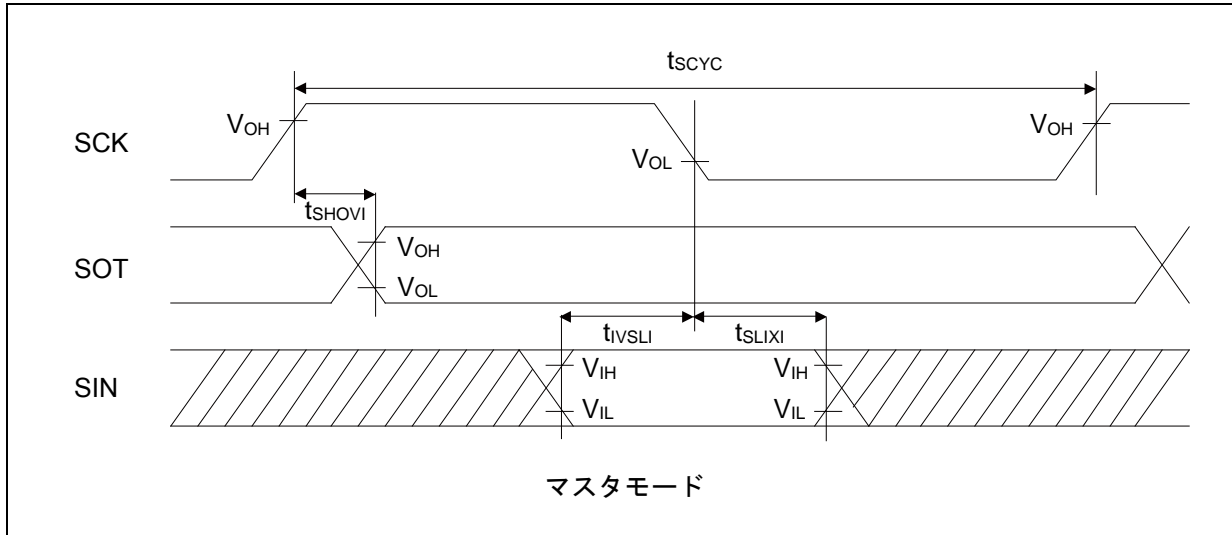
CSIO (SPI = 0, SCINV = 1)

 (V_{CC} = 1.65V ~ 3.6V, V_{SS} = 0V, T_A = -40°C ~ +85°C)

項目	記号	端子名	条件	V _{CC} < 2.7 V		V _{CC} ≥ 2.7 V		単位
				最小	最大	最小	最大	
ボーレート	-	-	-	-	8	-	8	Mbps
シリアルクロック サイクルタイム	t _{SCYC}	SCK _X	マスタ モード	4t _{CYCP}	-	4t _{CYCP}	-	ns
SCK↑→SOT 遅延 時間	t _{SHOVI}	SCK _X , SOT _X		- 30	+ 30	- 20	+ 20	ns
SIN→SCK↓ セットアップ時間	t _{IVSLI}	SCK _X , SIN _X		50	-	36	-	ns
SCK↓→SIN ホールド時間	t _{SLIXI}	SCK _X , SIN _X		0	-	0	-	ns
シリアルクロック "L"パルス幅	t _{LSH}	SCK _X	スレーブ モード	2t _{CYCP} - 10	-	2t _{CYCP} - 10	-	ns
シリアルクロック "H"パルス幅	t _{HSL}	SCK _X		t _{CYCP} + 10	-	t _{CYCP} + 10	-	ns
SCK↑→SOT 遅延 時間	t _{SHOVE}	SCK _X , SOT _X		-	50	-	33	ns
SIN→SCK↓ セットアップ時間	t _{IVSLE}	SCK _X , SIN _X		10	-	10	-	ns
SCK↓→SIN ホールド時間	t _{SLIXE}	SCK _X , SIN _X		20	-	20	-	ns
SCK 立下り時間	t _F	SCK _X		-	5	-	5	ns
SCK 立上り時間	t _R	SCK _X		-	5	-	5	ns

<注意事項>

- クロック同期モード時の交流規格です。
- t_{CYCP} は、APB バスクロックのサイクル時間です。
マルチファンクションシリアルが接続されている APB バス番号については「8. ブロックダイアグラム
ブロックダイアグラム」を参照してください。
- 本規格は同リロケート・ポート番号のみの保証です。
例えば SCK_X_0, SOT_X_1 の組み合わせは保証外です。
- 外部負荷容量 C_L = 30 pF 時

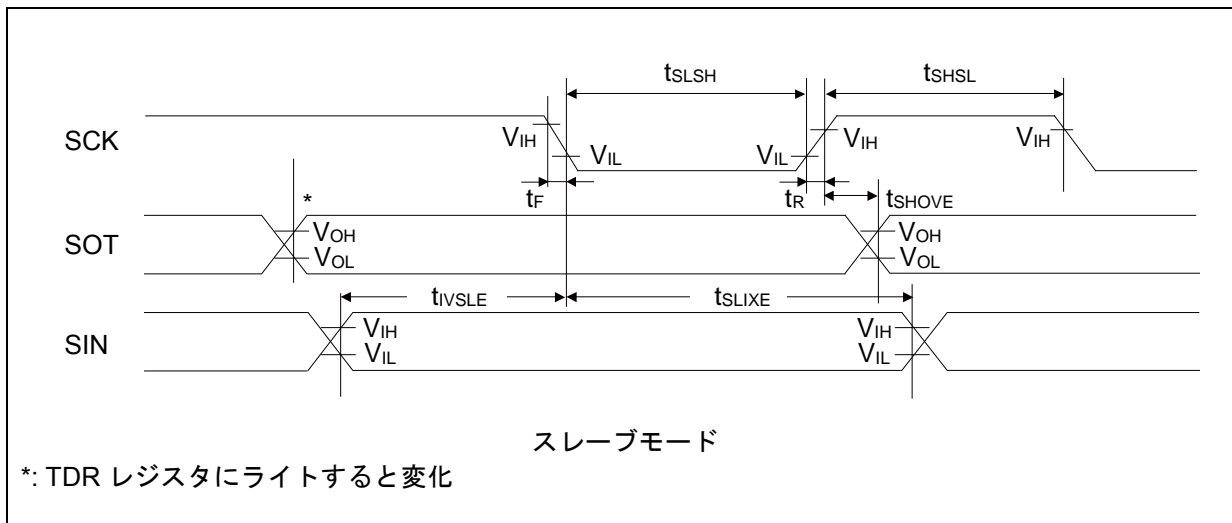
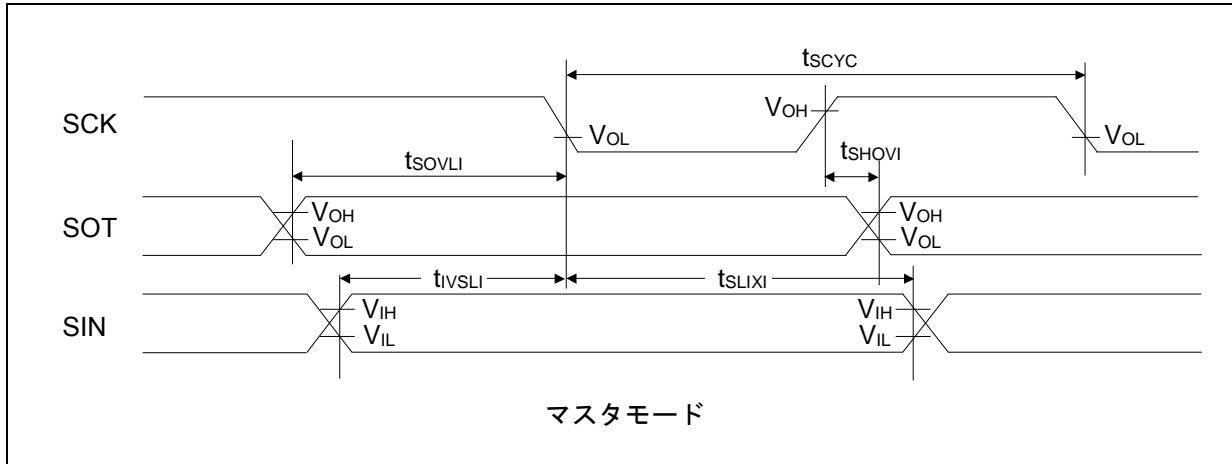


CSIO (SPI = 1, SCINV = 0)
 $(V_{CC} = 1.65V \sim 3.6V, V_{SS} = 0V, T_A = -40^{\circ}C \sim +85^{\circ}C)$

項目	記号	端子名	条件	$V_{CC} < 2.7V$		$V_{CC} \geq 2.7V$		単位
				最小	最大	最小	最大	
ボーレート	-	-	-	-	8	-	8	Mbps
シリアルクロック サイクルタイム	tSCYC	SCKx	マスタ モード	4tCYCP	-	4tCYCP	-	ns
SCK↑→SOT 遅延時間	tSHOVI	SCKx, SOTx		- 30	+ 30	- 20	+ 20	ns
SIN→SCK↓ セットアップ時間	tIVSLI	SCKx, SINx		50	-	36	-	ns
SCK↓→SIN ホールド時 間	tSLIXI	SCKx, SINx		0	-	0	-	ns
SOT→SCK↓遅延時間	tSOVLI	SCKx, SOTx		2tCYCP - 34	-	2tCYCP - 34	-	ns
シリアルクロック "L"パルス幅	tLSH	SCKx		2tCYCP - 10	-	2tCYCP - 10	-	ns
シリアルクロック "H"パルス幅	tSHSL	SCKx	tCYCP + 10	-	tCYCP + 10	-	ns	
SCK↑→SOT 遅延時間	tSHOVE	SCKx, SOTx	-	50	-	33	ns	
SIN→SCK↓ セットアップ時間	tIVSLE	SCKx, SINx	10	-	10	-	ns	
SCK↓→SIN ホールド時 間	tSLIXE	SCKx, SINx	20	-	20	-	ns	
SCK 立下り時間	tF	SCKx	-	5	-	5	ns	
SCK 立上り時間	tR	SCKx	-	5	-	5	ns	

<注意事項>

- クロック同期モード時の交流規格です。
- tCYCP は、APB バスクロックのサイクル時間です。
マルチファンクションシリアルが接続されている APB バス番号については「8. ブロックダイヤグラム」を参照してください。
- 本規格は同リロケート・ポート番号のみの保証です。
例えば SCKx_0, SOTx_1 の組み合わせは保証外です。
- 外部負荷容量 CL = 30 pF 時

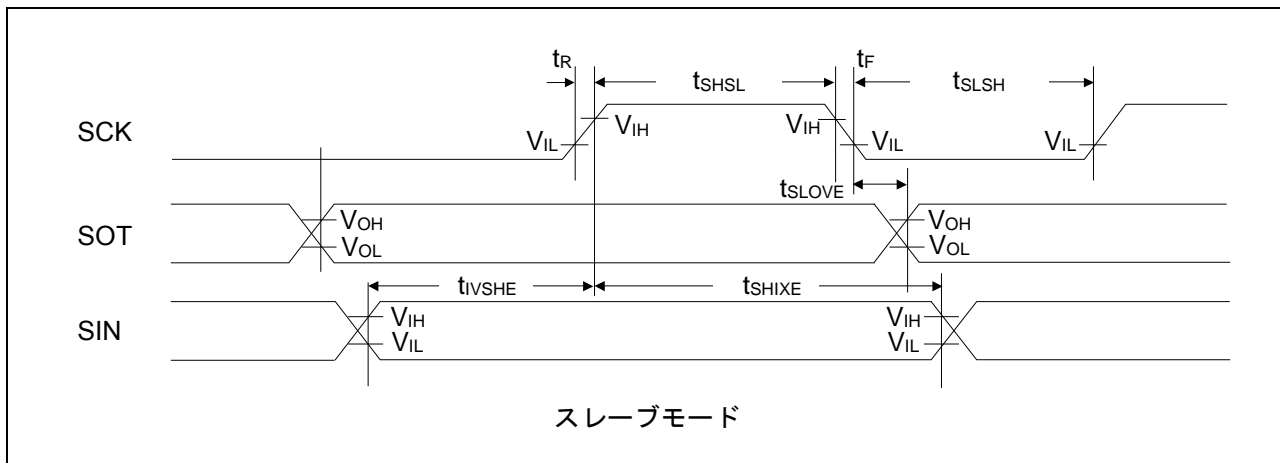
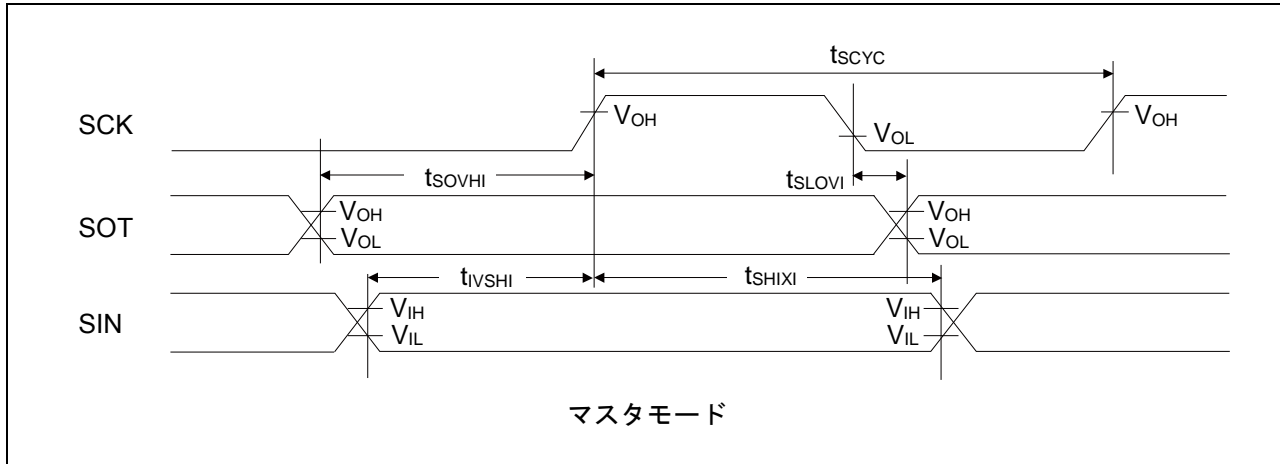


CSIO (SPI = 1, SCINV = 1)
 $(V_{CC} = 1.65V \sim 3.6V, V_{SS} = 0V, T_A = -40^{\circ}C \sim +85^{\circ}C)$

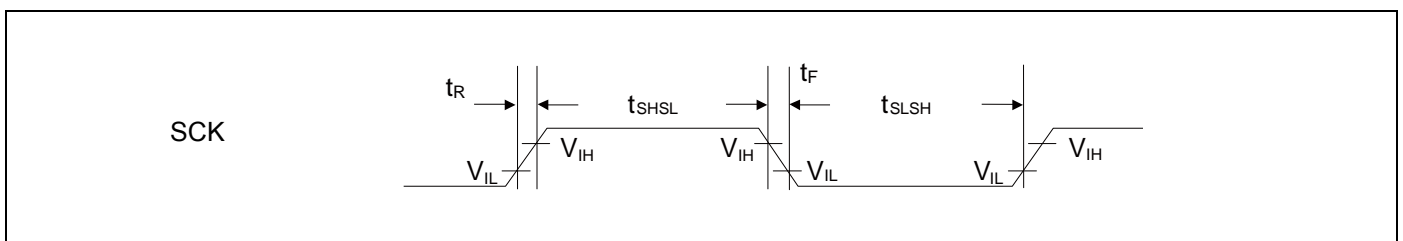
項目	記号	端子名	条件	$V_{CC} < 2.7V$		$V_{CC} \geq 2.7V$		単位
				最小	最大	最小	最大	
ボーレート	-	-	-	-	8	-	8	Mbps
シリアルクロック サイクルタイム	t _{SCYC}	SCK _X	マスタ モード	4t _{CYCP}	-	4t _{CYCP}	-	ns
SCK↓→SOT 遅延 時間	t _{SLOVI}	SCK _X , SOT _X		- 30	+ 30	- 20	+ 20	ns
SIN→SCK↑ セットアップ時間	t _{VS_{HI}}	SCK _X , SIN _X		50	-	36	-	ns
SCK↑→SIN ホールド時 間	t _{SHIXI}	SCK _X , SIN _X		0	-	0	-	ns
SOT→SCK↑遅延時間	t _{SOVHI}	SCK _X , SOT _X		2t _{CYCP} - 34	-	2t _{CYCP} - 34	-	ns
シリアルクロック "L"パルス幅	t _{LSH}	SCK _X		2t _{CYCP} - 10	-	2t _{CYCP} - 10	-	ns
シリアルクロック "H"パルス幅	t _{HSL}	SCK _X	t _{CYCP} + 10	-	t _{CYCP} + 10	-	ns	
SCK↓→SOT 遅延 時間	t _{SLOVE}	SCK _X , SOT _X	-	50	-	33	ns	
SIN→SCK↑ セットアップ時間	t _{VS_{HE}}	SCK _X , SIN _X	10	-	10	-	ns	
SCK↑→SIN ホールド時 間	t _{SHIXE}	SCK _X , SIN _X	20	-	20	-	ns	
SCK 立下り時間	t _F	SCK _X	-	5	-	5	ns	
SCK 立上り時間	t _R	SCK _X	-	5	-	5	ns	

<注意事項>

- クロック同期モード時の交流規格です。
- t_{CYCP} は、APB バスクロックのサイクル時間です。
マルチファンクションシリアルが接続されている APB バス番号については「8. ブロックダイアグラム」を
参照してください。
- 本規格は同リロケート・ポート番号のみの保証です。
例えば SCK_X_0, SOT_X_1 の組み合わせは保証外です。
- 外部負荷容量 C_L = 30 pF 時


UART 外部クロック入力(EXT = 1)
 $(V_{CC} = 1.65V \sim 3.6V, V_{SS} = 0V, T_A = -40^{\circ}C \sim +85^{\circ}C)$

項目	記号	条件	規格値		単位	備考
			最小	最大		
シリアルクロック"L"パルス幅	tSLSH	$C_L = 30 \text{ pF}$	$t_{CYCP} + 10$	-	ns	
シリアルクロック"H"パルス幅	tSHSL		$t_{CYCP} + 10$	-	ns	
SCK 立下り時間	tF		-	5	ns	
SCK 立上り時間	tR		-	5	ns	



12.5.11 外部入力タイミング

 (V_{CC} = 1.65V ~ 3.6V, V_{SS} = 0V, T_A = -40°C ~ +85°C)

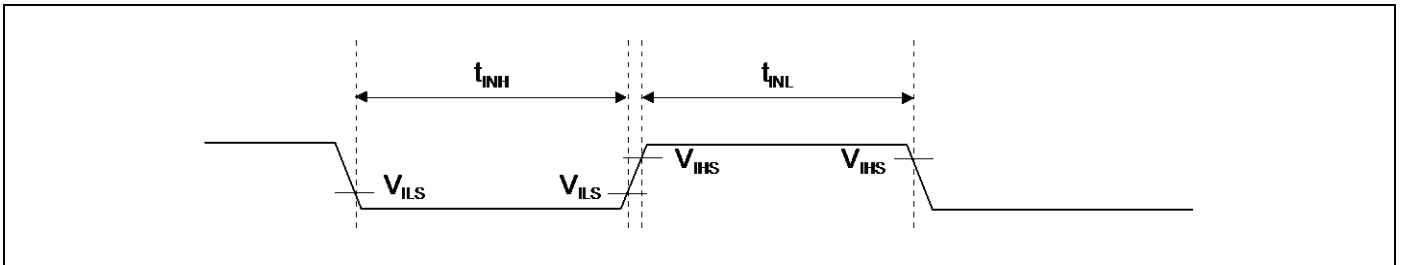
項目	記号	端子名	条件	規格値		単位	備考
				最小	最大		
入力パルス幅	t _{INH} , t _{INL}	ADTG	-	2t _{CYCP} *1	-	ns	A/D コンバータ トリガ入力
		INT _{XX} , NMIX	*2	2t _{CYCP} + 100*1	-	ns	外部割込み NMI
			*3	500	-	ns	
WKUP _x	*4	600	-	ns	ディープスタンバイウェイク アップ		

*1: t_{CYCP} は APB バスクロックのサイクル時間です。多機能タイマが接続されている APB バス番号については「8. ブロックダイアグラム」を参照してください。

*2: ランモード, スリープモード時

*3: タイマモード, RTC モード, ストップモード時

*4: ディープスタンバイ RTC モード, ディープスタンバイストップモード時

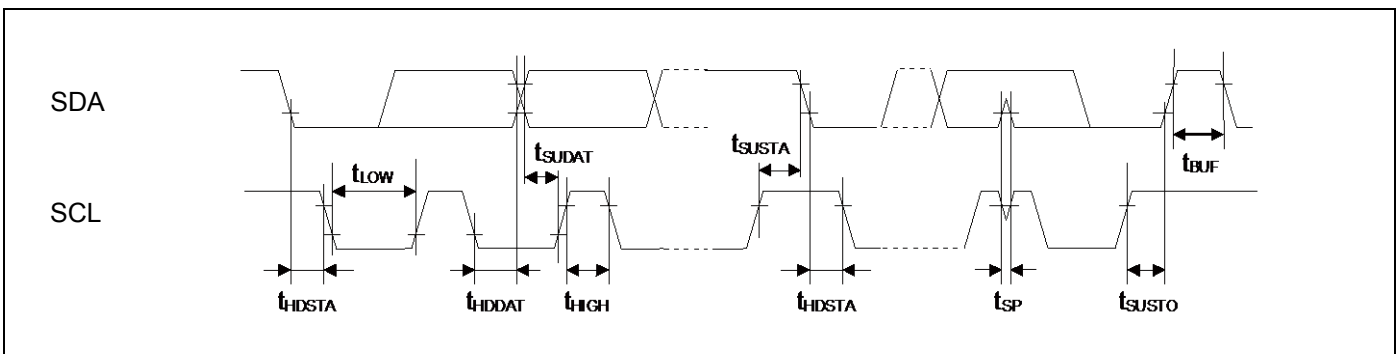


12.5.12 I²C タイミング

 (V_{CC} = 1.65V ~ 3.6V, V_{SS} = 0V, T_A = -40°C ~ +85°C)

項目	記号	条件	Standard-mode		Fast-mode		単位	備考
			最小	最大	最小	最大		
SCL クロック周波数	f _{SCL}		0	100	0	400	kHz	
(反復)「スタート」条件 ホールド時間 SDA↓→SCL↓	t _{HDSTA}	C _L = 30 pF, R = (V _p /I _{OL})* ¹	4.0	-	0.6	-	μs	
SCL クロック "L"幅	t _{LOW}		4.7	-	1.3	-	μs	
SCL クロック "H"幅	t _{HIGH}		4.0	-	0.6	-	μs	
反復「スタート」条件 セットアップ時間 SCL↑→SDA↓	t _{SUSTA}		4.7	-	0.6	-	μs	
データホールド時間 SCL↓→SDA↑	t _{HDDAT}		0	3.45* ²	0	0.9* ³	μs	
データセットアップ時間 SDA↓→SCL↑	t _{SUDAT}		250	-	100	-	ns	
「ストップ」条件 セットアップ時間 SCL↑→SDA↑	t _{SUSTO}		4.0	-	0.6	-	μs	
「ストップ」条件と 「スタート」条件との間の バスフリー時間	t _{BUF}		4.7	-	1.3	-	μs	
ノイズフィルタ	t _{SF}	-	2 t _{CYCP} * ⁴	-	2 t _{CYCP} * ⁴	-	ns	

- *1: R, C は、SCL, SDA ラインのプルアップ抵抗、負荷容量です。V_p はプルアップ抵抗の電源電圧、I_{OL} は V_{OL} 保証電流を示します。
- *2: 最大 t_{HDDAT} は少なくともデバイスの SCL 信号の "L" 区間(t_{LOW})を延長していないということを満たしていなければなりません。
- *3: Fast-mode I²C バスデバイスを Standard-mode I²C バスシステムに使用することはできますが、要求される条件 t_{SUDAT} ≥ 250 ns を満足しなければなりません。
- *4: t_{CYCP} は、APB バスクロックのサイクル時間です。
I²C が接続されている APB バス番号については「8. ブロックダイアグラム」を参照してください。
Standard-mode 使用時は、APB バスクロックを 2 MHz 以上に設定してください。
Fast-mode 使用時は、APB バスクロックを 8 MHz 以上に設定してください。



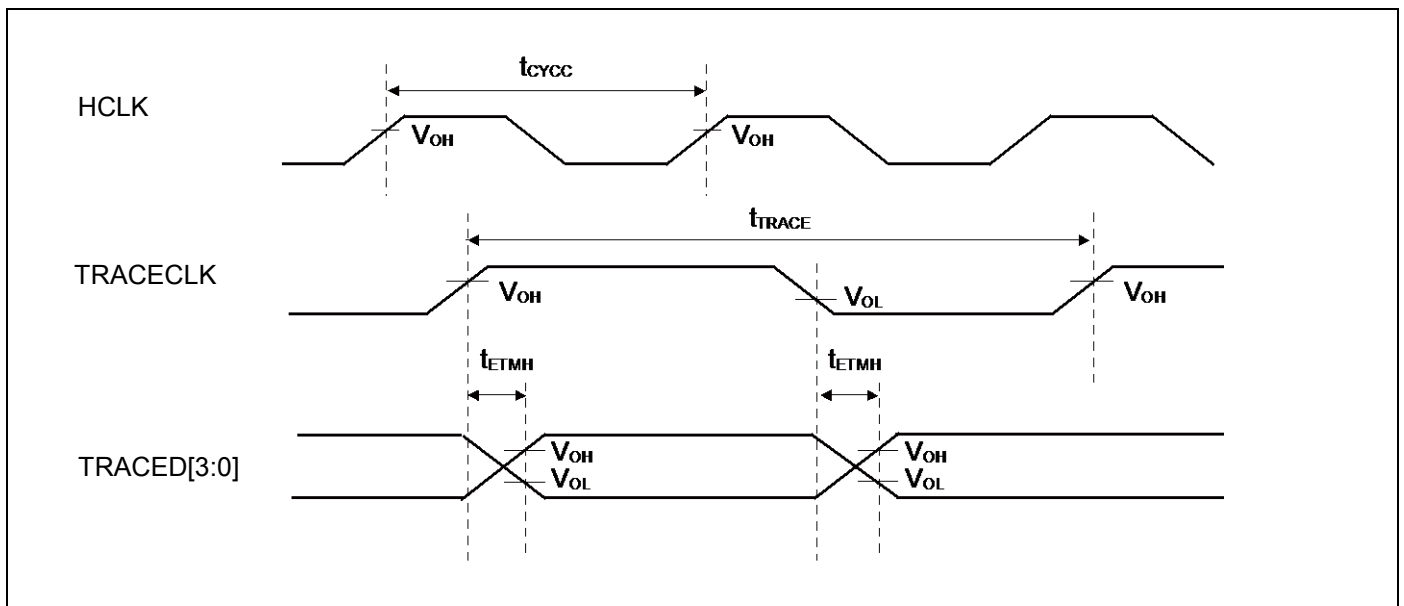
12.5.13 ETM タイミング

 (V_{CC} = 1.65V ~ 3.6V, V_{SS} = 0V, T_A = -40°C ~ +85°C)

項目	記号	端子名	条件	規格値		単位	備考
				最小	最大		
データホールド	t _{ETMH}	TRACECLK, TRACED[3:0]	V _{CC} ≥ 2.7 V	2	11	ns	
			V _{CC} < 2.7 V	2	15		
TRACECLK 周波数	1/t _{TRACE}	TRACECLK	V _{CC} ≥ 2.7 V	-	40	MHz	
			V _{CC} < 2.7 V	-	20	MHz	
TRACECLK クロック周期	t _{TRACE}	TRACECLK	V _{CC} ≥ 2.7 V	25	-	ns	
			V _{CC} < 2.7 V	50	-	ns	

<注意事項>

- 外部負荷容量 C_L = 30 pF 時



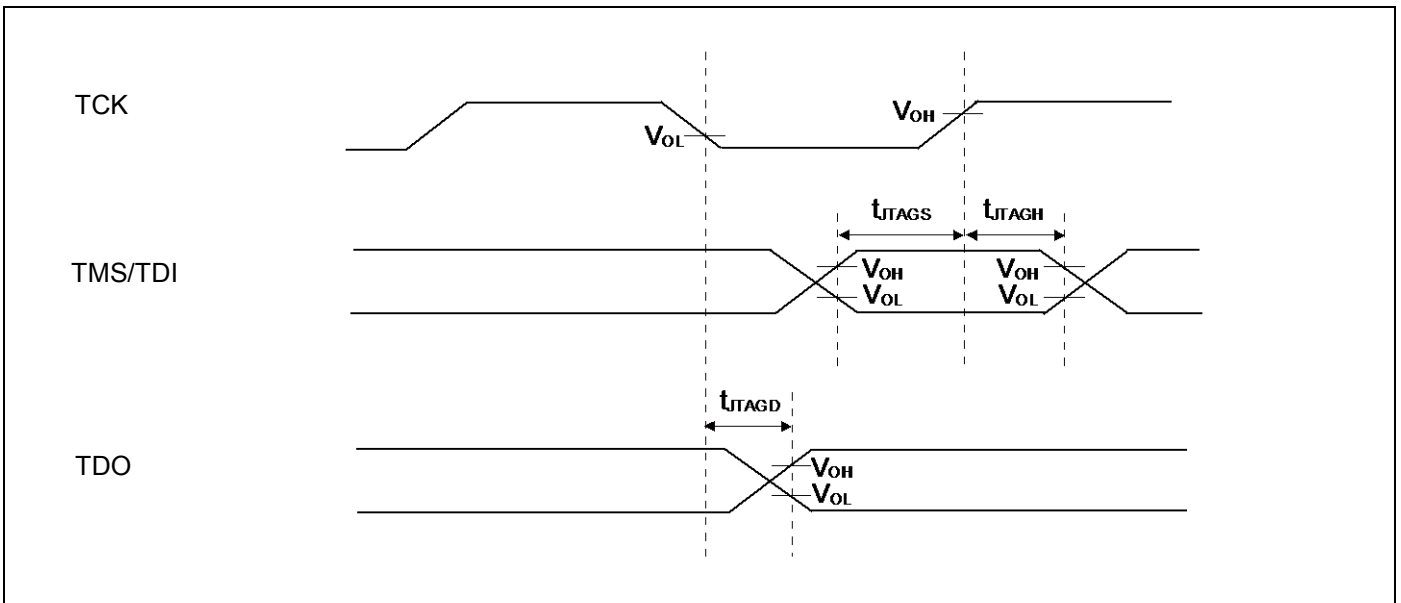
12.5.14 JTAG タイミング

 (V_{CC} = 1.65V ~ 3.6V, V_{SS} = 0V, T_A = -40°C ~ +85°C)

項目	記号	端子名	条件	規格値		単位	備考
				最小	最大		
TMS, TDI セットアップ時間	t _{JTAGS}	TCK, TMS, TDI	V _{CC} ≥ 2.7 V	15	-	ns	
			V _{CC} < 2.7 V				
TMS, TDI ホールド時間	t _{JTAGH}	TCK, TMS, TDI	V _{CC} ≥ 2.7 V	15	-	ns	
			V _{CC} < 2.7 V				
TDO 遅延時間	t _{JTAGD}	TCK, TDO	V _{CC} ≥ 2.7 V	-	25	ns	
			V _{CC} < 2.7 V	-	45		

<注意事項>

- 外部負荷容量 C_L = 30 pF 時



12.6 12ビット A/D コンバータ

A/D 変換部電氣的特性

($V_{CC} = AV_{CC} = 1.65V \sim 3.6V$, $V_{SS} = AV_{SS} = 0V$, $T_A = -40^{\circ}C \sim +85^{\circ}C$)

項目	記号	端子名	規格値			単位	備考
			最小	標準	最大		
分解能	-	-	-	-	12	bit	
積分直線性誤差	-	-	-	±2	±4.5	LSB	
微分直線性誤差	-	-	-	±2.2	±2.5	LSB	
ゼロトランジション電圧	V_{ZT}	ANxx	-	±6	±15	mV	
フルスケルトランジション電圧	V_{FST}	ANxx	-	AVRH ±6	AVRH ±15	mV	
変換時間*1	-	-	2.0*1	-	-	μs	$AV_{CC} \geq 2.7V$
			4.0	-	-		$1.8V \leq AV_{CC} < 2.7V$
			10	-	-		$1.65V \leq AV_{CC} < 1.8V$
サンプリング時間*2	ts	-	0.6	-	10	us	$AV_{CC} \geq 2.7V$
			1.2	-			$1.8V \leq AV_{CC} < 2.7V$
			3.0	-			$1.65V \leq AV_{CC} < 1.8V$
コンペアクロック周期*3	tcck	-	100	-	1000	ns	$AV_{CC} \geq 2.7V$
			200				$1.8V \leq AV_{CC} < 2.7V$
			500				$1.65V \leq AV_{CC} < 1.8V$
動作許可状態遷移時間	tSTT	-	-	-	1.0	μs	
アナログ入力容量	C _{AIN}	-	-	-	9.4	pF	
アナログ入力抵抗	R _{AIN}	-	-	-	2.2	kΩ	$AV_{CC} \geq 2.7V$
					5.5		$1.8V \leq AV_{CC} < 2.7V$
					10.5		$1.65V \leq AV_{CC} < 1.8V$
チャンネル間ばらつき	-	-	-	-	4	LSB	
アナログポート入力リーク電流	-	ANxx	-	-	5	μA	
アナログ入力電圧	-	ANxx	AV _{SS}	-	AVRH	V	
基準電圧	-	AVRH	2.7	-	AV _{CC}	V	$AV_{CC} \geq 2.7V$
			AV _{CC}				$AV_{CC} < 2.7V$
	-	AVRL	AV _{SS}	-	AV _{SS}	V	

*1: 変換時間は サンプリング時間 (ts) + コンペア時間 (tc) の値です。

最小変換時間の条件は、以下の通りです。

$AV_{CC} \geq 2.7V$ HCLK=40 MHz サンプリング時間: 0.6 μs, コンペア時間: 1.4 μs
 $1.8V \leq AV_{CC} < 2.7V$ HCLK=40 MHz サンプリング時間: 1.2 μs, コンペア時間: 2.8 μs
 $1.65V \leq AV_{CC} < 1.8V$ HCLK=40 MHz サンプリング時間: 3 μs, コンペア時間: 7 μs

必ずサンプリング時間(ts), コンペアクロック周期(tcck)の規格を満足するようにしてください。

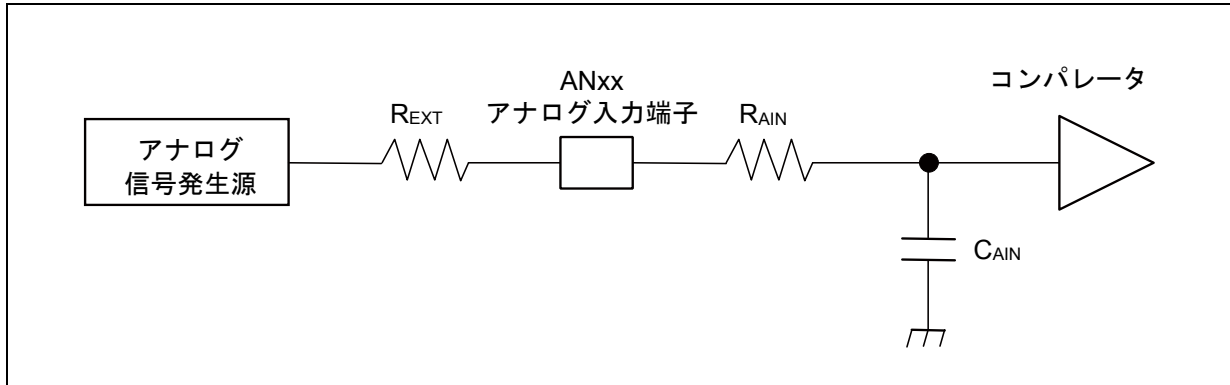
サンプリング時間, コンペアクロック周期の設定については、『FM3 ファミリー パリフェラルマニュアル アナログマクロ編』の『CHAPTER: A/D コンバータ』の章を参照してください。

A/D コンバータのレジスタの設定は APB バスクロックのタイミングで反映されます。

A/D コンバータが接続されている APB バス番号については「8. ブロックダイアグラム」を参照してください。サンプリングクロックおよびコンペアクロックはベースクロック(HCLK)から生成されます。

*2: 外部インピーダンスにより必要なサンプリング時間は変わります。必ず(式1)を満たすようにサンプリング時間を設定してください。

*3: コンペア時間(tc) は (式2)の値です。



(式 1) $t_s \geq (R_{AIN} + R_{EXT}) \times C_{AIN} \times 9$

t_s : サンプルング時間 [ns]

R_{AIN} : A/D の入力抵抗[k Ω] = 2.2 k Ω 2.7 V \leq AV_{CC} \leq 3.6 V の場合

A/D の入力抵抗[k Ω] = 5.5 k Ω 1.8 V \leq AV_{CC} < 2.7 V の場合

A/D の入力抵抗[k Ω] = 10.5 k Ω 1.65 V \leq AV_{CC} < 1.8 V の場合

C_{AIN} : A/D の入力容量[pF] = 9.4 pF 1.65 V \leq AV_{CC} \leq 3.6 V の場合

R_{EXT} : 外部回路の出力インピーダンス [k Ω]

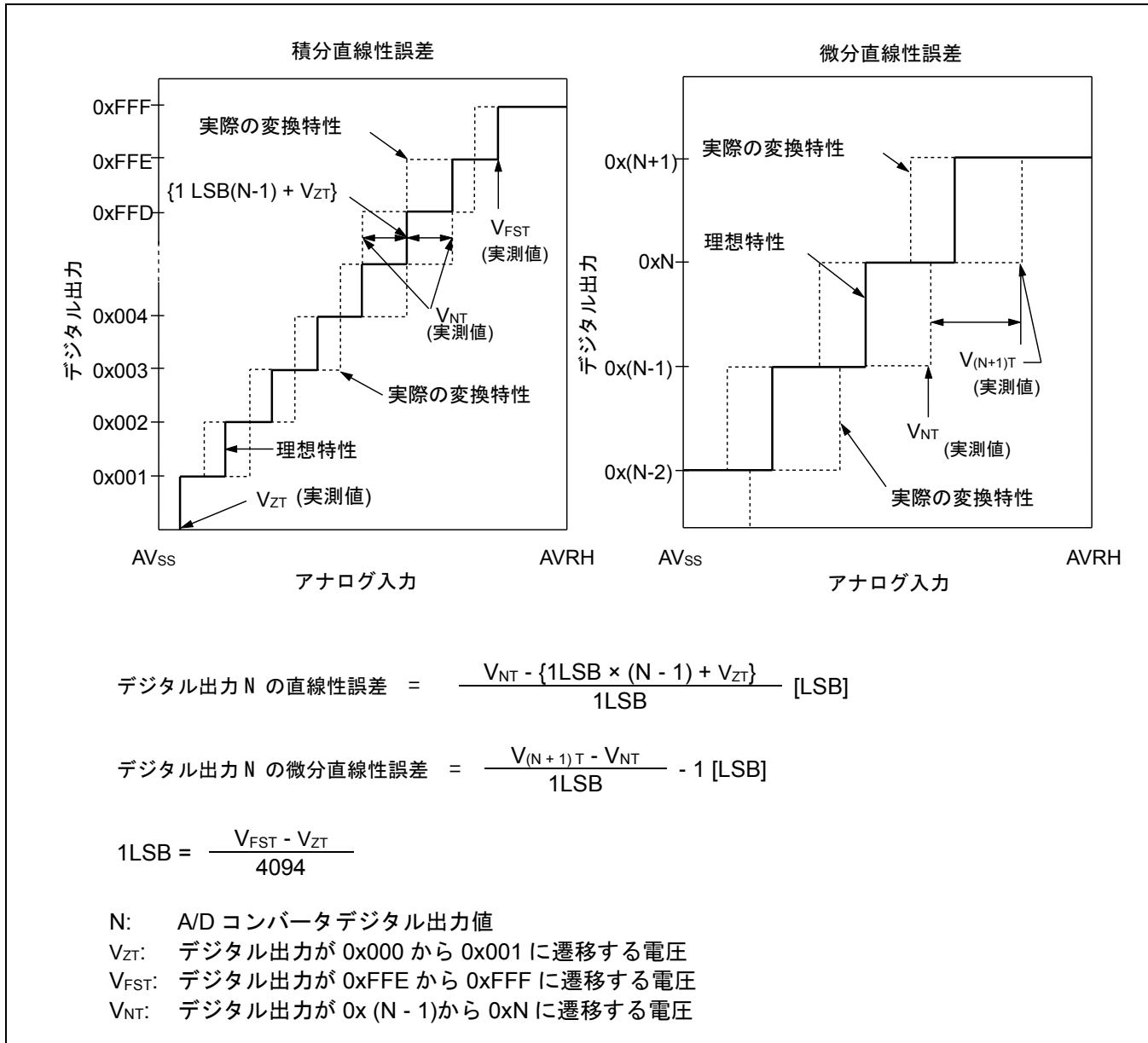
(式 2) $t_c = t_{CCK} \times 14$

t_c : コンペア時間

t_{CCK} : コンペアクロック周期

12 ビット A/D コンバータの用語の定義

- 分解能: A/D コンバータにより識別可能なアナログ変化
- 積分直線性誤差: ゼロトランジション点 (0b000000000000 ←→ 0b000000000001) とフルスケールトランジション点 (0b111111111110 ←→ 0b111111111111) を結んだ直線と実際の変換特性との偏差
- 微分直線性誤差: 出力コードを 1LSB 変化させるのに必要な入力電圧の理想値からの偏差



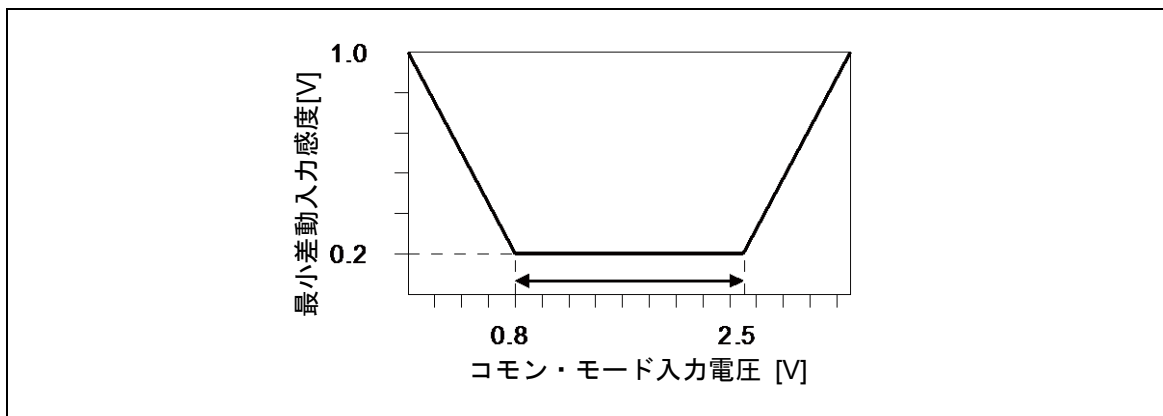
12.7 USB 特性

 (V_{CC} = 3.0V ~ 3.6V, V_{SS} = 0V, T_A = -40°C ~ +85°C)

項目	記号	端子名	条件	規格値		単位	備考
				最小	最大		
入力特性	入力"H"レベル電圧	V _{IH}	-	2.0	V _{CC} + 0.3	V	*1
	入力"L"レベル電圧	V _{IL}	-	V _{SS} - 0.3	0.8	V	*1
	差動入力感度	V _{DI}	-	0.2	-	V	*2
	差動コモンモードレンジ	V _{CM}	-	0.8	2.5	V	*2
出力特性	出力"H"レベル電圧	V _{OH}	外部 プルダウン抵抗 = 15 kΩ	2.8	3.6	V	*3
	出力"L"レベル電圧	V _{OL}	外部 プルアップ抵抗 = 1.5 kΩ	0.0	0.3	V	*3
	クロスオーバー電圧	V _{CRS}	-	1.3	2.0	V	*4
	立上り時間	t _{FR}	Full-Speed	4	20	ns	*5
	立下り時間	t _{FF}	Full-Speed	4	20	ns	*5
	立上り/立下り時間 マッチング	t _{FRFM}	Full-Speed	90	111.11	%	*5
	出力インピーダンス	Z _{DRV}	Full-Speed	28	44	Ω	*6
	立上り時間	t _{LR}	Low-Speed	75	300	ns	*7
	立下り時間	t _{LF}	Low-Speed	75	300	ns	*7
	立上り/立下り時間 マッチング	t _{LRFM}	Low-Speed	80	125	%	*7

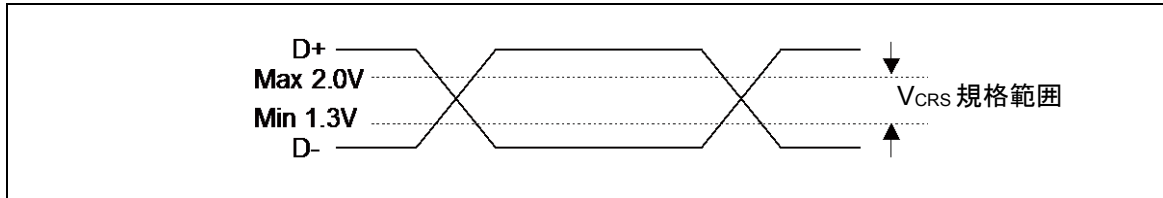
*1: USB I/O の Single-End-Receiver のスイッチング・スレッショルド電圧は V_{IL}(Max)=0.8 V, V_{IH}(Min) = 2.0 V(TTL 入力規格)の範囲内に設定されています。また、ノイズ感度を低下させるためヒステリシス特性を持たせています。

*2: USB 差動データ信号の受信には、Differential-Receiver を使用します。Differential-Receiver は、差動データ入力ローカル・グランド・リファレンス レベルに対し、0.8 V ~ 2.5 V の範囲内にあるときには、200 mV の差動入力感度があります。上記電圧範囲は、コモン・モード入力電圧範囲とされています。

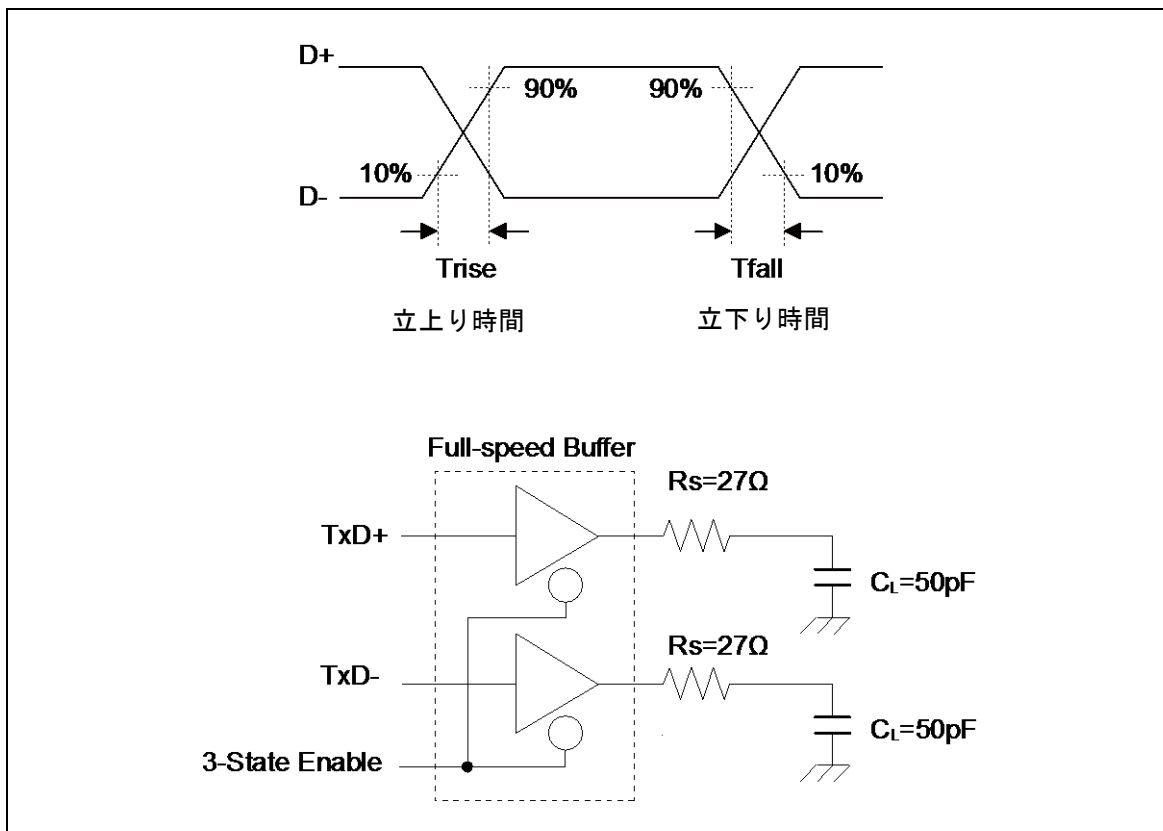


*3: ドライバの出力駆動能力は、Low-State(V_{OL})で 0.3 V 以下(対 3.6 V, 1.5 k Ω 負荷), High-State(V_{OH})で 2.8 V 以上 (対グランド, 15 k Ω 負荷)です。

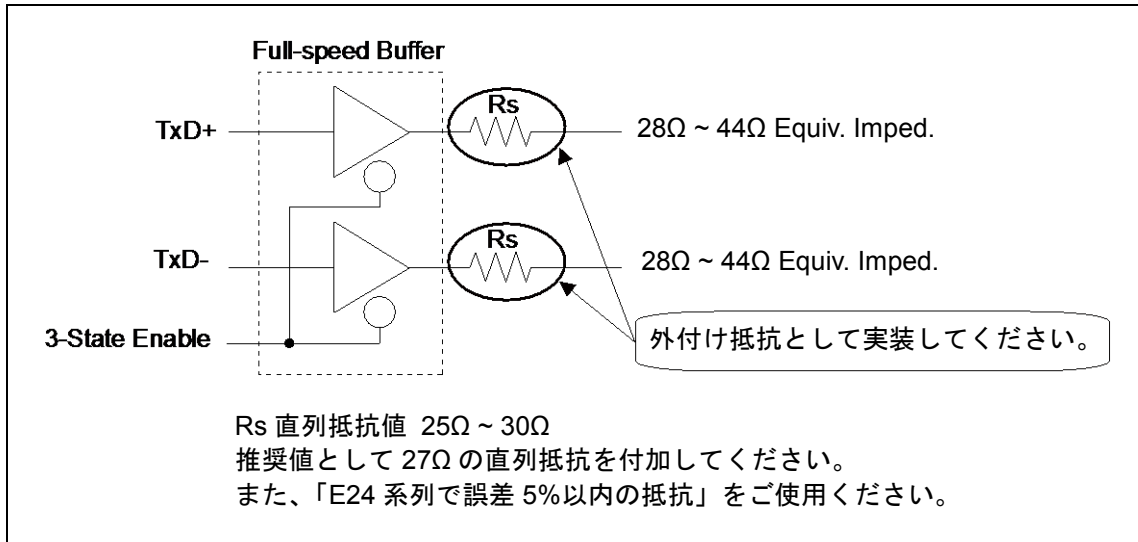
*4: USB I/O の外部差動出力信号(D+/D-)のクロス電圧は、1.3 V ~ 2.0 V の範囲内にあります。



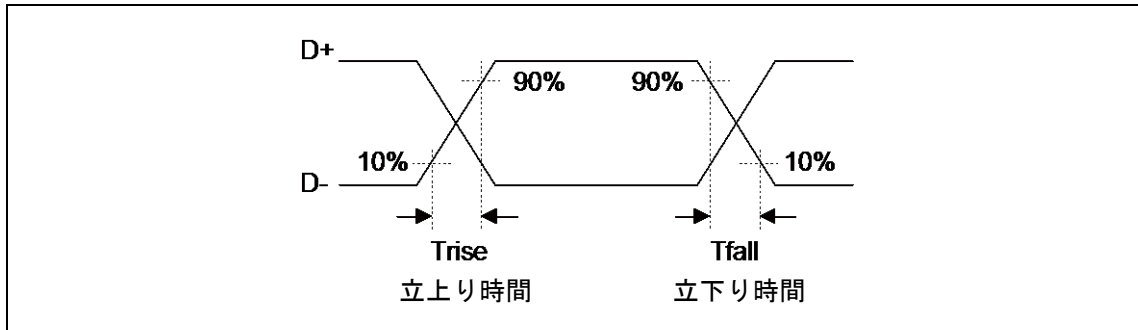
*5: Full-Speed 差動データ信号の立上り(T_{rise})と立下り(T_{fall})時間規定です。出力信号電圧の 10% ~ 90%間の時間で定義されます。また Full-speed Buffer に関しては、 T_r/T_f は、RFI 放射を最小にするために、 T_r/T_f 比を $\pm 10\%$ 以内と規定されています。



*6: USB Full-speed 接続は、90 $\Omega \pm 15\%$ の特性インピーダンス(Differential Mode)で、シールドされたツイスト・ペアケーブルを介して行われます。USB 規格は、USB Driver の出力インピーダンスは 28 Ω ~ 44 Ω の範囲内になければならないことを規定しており、上記規格を満足し、バランスをとるために、ディスクリット直列抵抗器(R_s)を付加することを規定しています。本 USB I/O をご使用の際には、直列抵抗 R_s として 25 Ω ~ 30 Ω (推奨値 27 Ω)を付加しご使用ください。

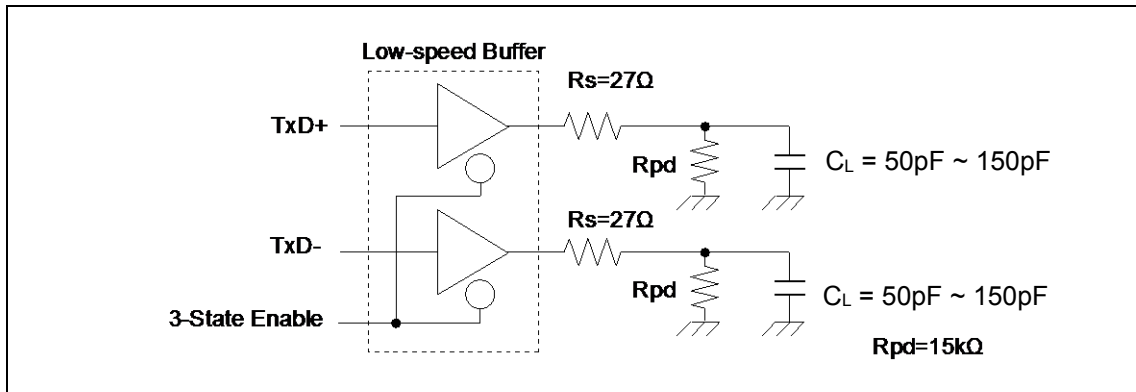


*7: Low-Speed 差動データ信号の立上り (Trise) と立下り (Tfall) 時間規定です。
 出力信号電圧の 10% ~ 90% 間の時間で定義されます。

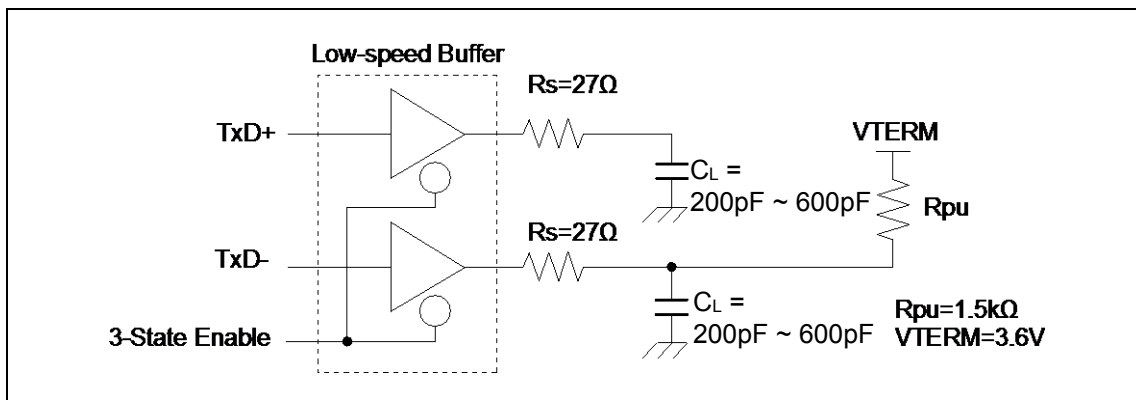


外部負荷条件は、「Low-Speed Load (Compliance Load)」を参照してください。

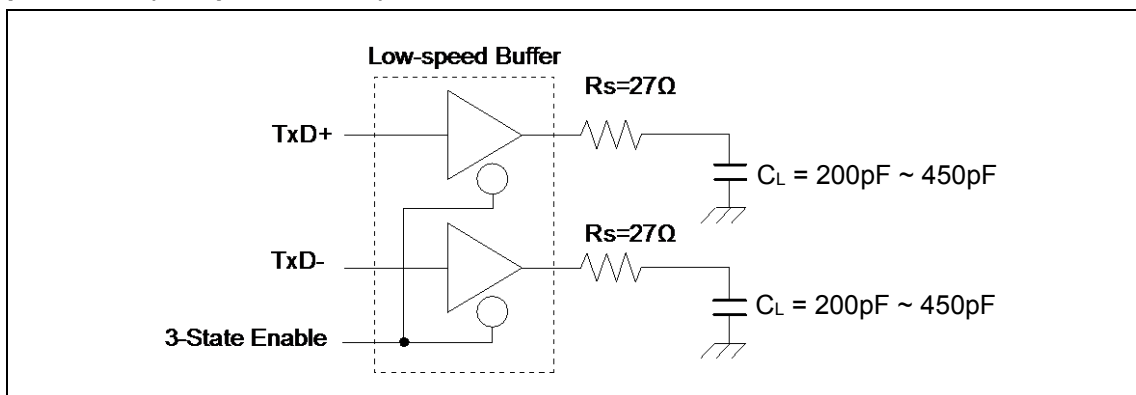
Low-Speed Load (Upstream Port Load) - Reference 1



Low-Speed Load (Downstream Port Load) - Reference 2



Low-Speed Load (Compliance Load)



12.8 低電圧検出特性
12.8.1 低電圧検出リセット

 (T_A = -40°C ~ +85°C)

項目	記号	条件	規格値			単位	備考
			最小	標準	最大		
検出電圧	VDL	SVHR*1 = 00000	1.38	1.50	1.60	V	電圧降下時
解除電圧	VDH		1.43	1.55	1.65	V	電圧上昇時
検出電圧	VDL	SVHR*1 = 00001	1.43	1.55	1.65	V	電圧降下時
解除電圧	VDH		SVHR = 00000 の規格値			V	電圧上昇時
検出電圧	VDL	SVHR*1 = 00010	1.47	1.60	1.73	V	電圧降下時
解除電圧	VDH		SVHR = 00000 の規格値			V	電圧上昇時
検出電圧	VDL	SVHR*1 = 00011	1.52	1.65	1.78	V	電圧降下時
解除電圧	VDH		SVHR = 00000 の規格値			V	電圧上昇時
検出電圧	VDL	SVHR*1 = 00100	1.56	1.70	1.84	V	電圧降下時
解除電圧	VDH		SVHR = 00000 の規格値			V	電圧上昇時
検出電圧	VDL	SVHR*1 = 00101	1.61	1.75	1.89	V	電圧降下時
解除電圧	VDH		SVHR = 00000 の規格値			V	電圧上昇時
検出電圧	VDL	SVHR*1 = 00110	1.66	1.80	1.94	V	電圧降下時
解除電圧	VDH		SVHR = 00000 の規格値			V	電圧上昇時
検出電圧	VDL	SVHR*1 = 00111	1.70	1.85	2.00	V	電圧降下時
解除電圧	VDH		SVHR = 00000 の規格値			V	電圧上昇時
検出電圧	VDL	SVHR*1 = 01000	1.75	1.90	2.05	V	電圧降下時
解除電圧	VDH		SVHR = 00000 の規格値			V	電圧上昇時
検出電圧	VDL	SVHR*1 = 01001	1.79	1.95	2.11	V	電圧降下時
解除電圧	VDH		SVHR = 00000 の規格値			V	電圧上昇時
検出電圧	VDL	SVHR*1 = 01010	1.84	2.00	2.16	V	電圧降下時
解除電圧	VDH		SVHR = 00000 の規格値			V	電圧上昇時
検出電圧	VDL	SVHR*1 = 01011	1.89	2.05	2.21	V	電圧降下時
解除電圧	VDH		SVHR = 00000 の規格値			V	電圧上昇時
検出電圧	VDL	SVHR*1 = 01100	2.30	2.50	2.70	V	電圧降下時
解除電圧	VDH		SVHR = 00000 の規格値			V	電圧上昇時
検出電圧	VDL	SVHR*1 = 01101	2.39	2.60	2.81	V	電圧降下時
解除電圧	VDH		SVHR = 00000 の規格値			V	電圧上昇時
検出電圧	VDL	SVHR*1 = 01110	2.48	2.70	2.92	V	電圧降下時
解除電圧	VDH		SVHR = 00000 の規格値			V	電圧上昇時
検出電圧	VDL	SVHR*1 = 01111	2.58	2.80	3.02	V	電圧降下時
解除電圧	VDH		SVHR = 00000 の規格値			V	電圧上昇時
検出電圧	VDL	SVHR*1 = 10000	2.67	2.90	3.13	V	電圧降下時
解除電圧	VDH		SVHR = 00000 の規格値			V	電圧上昇時
検出電圧	VDL	SVHR*1 = 10001	2.76	3.00	3.24	V	電圧降下時
解除電圧	VDH		SVHR = 00000 の規格値			V	電圧上昇時
検出電圧	VDL	SVHR*1 = 10010	2.85	3.10	3.35	V	電圧降下時
解除電圧	VDH		SVHR = 00000 の規格値			V	電圧上昇時
検出電圧	VDL	SVHR*1 = 10011	2.94	3.20	3.46	V	電圧降下時
解除電圧	VDH		SVHR = 00000 の規格値			V	電圧上昇時
LVD 安定待ち時間	t _{LVDW}	-	-	5200 × t _{CYCP} *2	μs		
LVD 検出遅延時間	t _{LVDL}	-	-	200	μs		

*1: 低電圧検出電圧設定レジスタ(LVD_CTL)のSVHRビットは、低電圧検出リセットでSVHR = 00000に初期化されます。

 *2: t_{CYCP}はAPB2バスクロックのサイクル時間です。

12.8.2 低電圧検出割込み

 (T_A = -40°C ~ +85°C)

項目	記号	条件	規格値			単位	備考
			最小	標準	最大		
検出電圧	VDL	SVHI = 00100	1.56	1.70	1.84	V	電圧降下時
解除電圧	VDH		1.61	1.75	1.89	V	電圧上昇時
検出電圧	VDL	SVHI = 00101	1.61	1.75	1.89	V	電圧降下時
解除電圧	VDH		1.66	1.80	1.94	V	電圧上昇時
検出電圧	VDL	SVHI = 00110	1.66	1.80	1.94	V	電圧降下時
解除電圧	VDH		1.70	1.85	2.00	V	電圧上昇時
検出電圧	VDL	SVHI = 00111	1.70	1.85	2.00	V	電圧降下時
解除電圧	VDH		1.75	1.90	2.05	V	電圧上昇時
検出電圧	VDL	SVHI = 01000	1.75	1.90	2.05	V	電圧降下時
解除電圧	VDH		1.79	1.95	2.11	V	電圧上昇時
検出電圧	VDL	SVHI = 01001	1.79	1.95	2.11	V	電圧降下時
解除電圧	VDH		1.84	2.00	2.16	V	電圧上昇時
検出電圧	VDL	SVHI = 01010	1.84	2.00	2.16	V	電圧降下時
解除電圧	VDH		1.89	2.05	2.21	V	電圧上昇時
検出電圧	VDL	SVHI = 01011	1.89	2.05	2.21	V	電圧降下時
解除電圧	VDH		1.93	2.10	2.27	V	電圧上昇時
検出電圧	VDL	SVHI = 01100	2.30	2.50	2.70	V	電圧降下時
解除電圧	VDH		2.39	2.60	2.81	V	電圧上昇時
検出電圧	VDL	SVHI = 01101	2.39	2.60	2.81	V	電圧降下時
解除電圧	VDH		2.48	2.70	2.92	V	電圧上昇時
検出電圧	VDL	SVHI = 01110	2.48	2.70	2.92	V	電圧降下時
解除電圧	VDH		2.58	2.80	3.02	V	電圧上昇時
検出電圧	VDL	SVHI = 01111	2.58	2.80	3.02	V	電圧降下時
解除電圧	VDH		2.67	2.90	3.13	V	電圧上昇時
検出電圧	VDL	SVHI = 10000	2.67	2.90	3.13	V	電圧降下時
解除電圧	VDH		2.76	3.00	3.24	V	電圧上昇時
検出電圧	VDL	SVHI = 10001	2.76	3.00	3.24	V	電圧降下時
解除電圧	VDH		2.85	3.10	3.35	V	電圧上昇時
検出電圧	VDL	SVHI = 10010	2.85	3.10	3.35	V	電圧降下時
解除電圧	VDH		2.94	3.20	3.46	V	電圧上昇時
検出電圧	VDL	SVHI = 10011	2.94	3.20	3.46	V	電圧降下時
解除電圧	VDH		3.04	3.30	3.56	V	電圧上昇時
LVD 安定待ち時間	t _{LVDW}	-	-	-	5200×t _{CYCP} *	μs	
LVD 検出遅延時間	t _{LVDL}	-	-	-	200	μs	

 *: t_{CYCP}は APB2 バスクロックのサイクル時間です。

12.9 フラッシュメモリ書込み/消去特性
12.9.1 書込み/消去時間

 (V_{CC} = 1.65V ~ 3.6V, T_A = - 40°C ~ + 85°C)

項目	規格値		単位	備考
	標準*	最大*		
セクタ消去時間	Large Sector	1.1	s	内部での消去前書込み時間を含む
	Small Sector	0.3		
ハーフワード(16ビット)書込み時間	30	528	μs	システムレベルのオーバーヘッド時間は除く
チップ消去時間	6.8	18	s	内部での消去前書込み時間を含む

*: 標準は出荷直後の代表値、最大は書換え 1 万回までの保証値です

12.9.2 書込みサイクルとデータ保持時間

消去/書込みサイクル(cycle)	保持時間(年)	備考
1,000	20 *	
10,000	10 *	

*: 平均温度+85°C時

12.10 スタンバイ復帰時間

12.10.1 復帰要因：割込み/WKUP

内部回路の復帰要因受付からプログラム動作開始までの時間を示します。

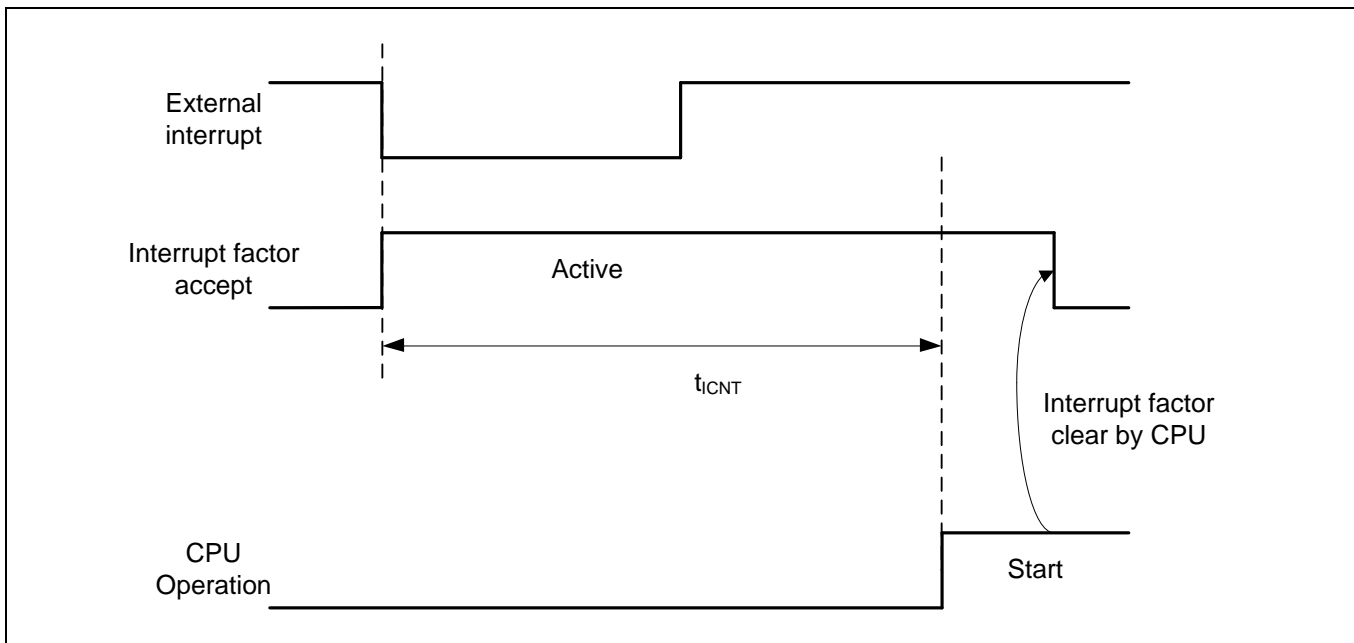
復帰カウント時間

($V_{CC} = 1.65V \sim 3.6V$, $V_{DDI} = 1.1V \sim 1.3V$, $T_A = -40^{\circ}C \sim +85^{\circ}C$)

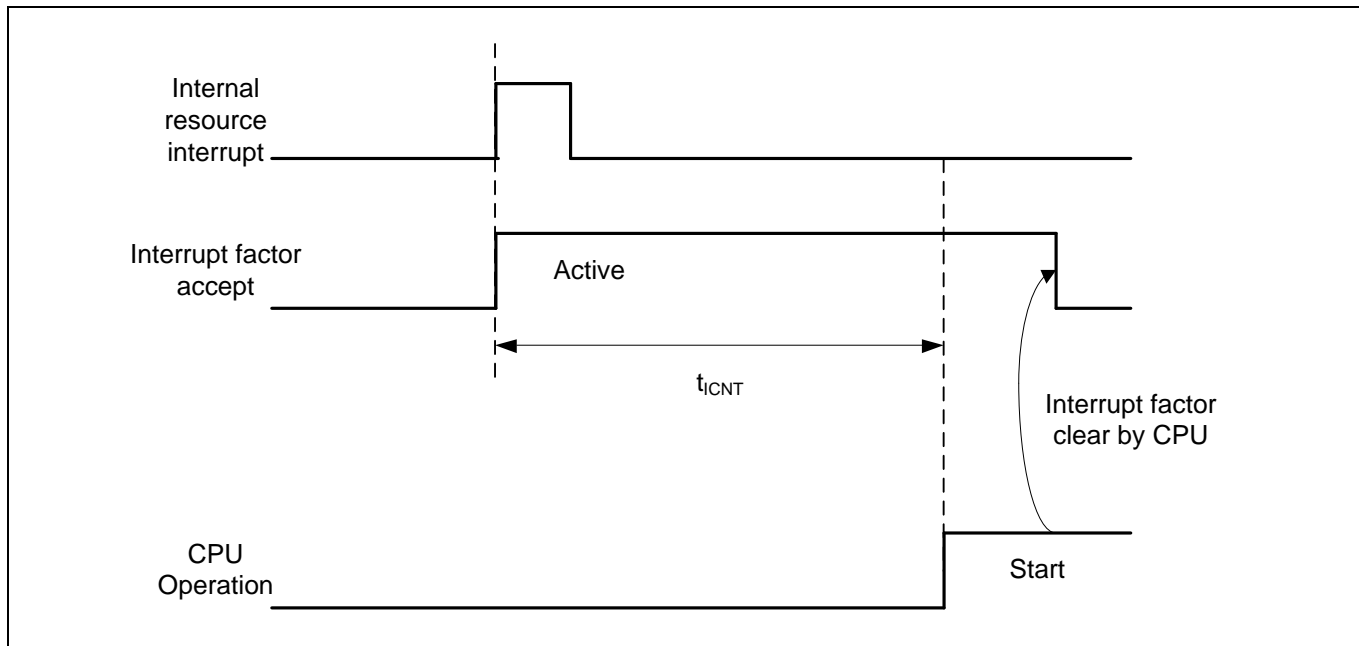
項目	記号	規格値		単位	備考
		標準	最大*		
スリープモード	t _{ICNT}	t _{cycc}		ns	
高速 CR タイマモード メインタイマモード PLL タイマモード		40	80	μs	
低速 CR タイマモード		340	680	μs	
サブタイマモード		680	860	μs	
RTC モード ストップモード		268	503	μs	
ディープスタンバイ RTC モード		308	583	μs	RAM 保持なし
ディープスタンバイストップモード		268	503	μs	RAM 保持あり

*: 規格値の最大値は内蔵 CR の精度に依存します。

スタンバイ復帰動作例(外部割込み復帰時*)



*: 外部割込みは立下りエッジ検出設定時

スタンバイ復帰動作例(内部リソース割込み復帰時*)


*: 低消費電力モードのとき、内部リソースからの割込みは復帰要因に含まれません。

<注意事項>

- 復帰要因は低消費電力モードごとに異なります。
各低消費電力モードからの復帰要因は『FM3 ファミリ ペリフェラルマニュアル』の『CHAPTER 6: 低消費電力モード』のスタンバイモード動作説明を参照してください。
- 割込み復帰時、CPU が復帰する動作モードは低消費電力モード遷移前の状態に依存します。詳細は『FM3 ファミリ ペリフェラルマニュアル』の『CHAPTER 6: 低消費電力モード』を参照してください。

12.10.2 復帰要因：リセット

リセット解除からプログラム動作開始までの時間を示します。

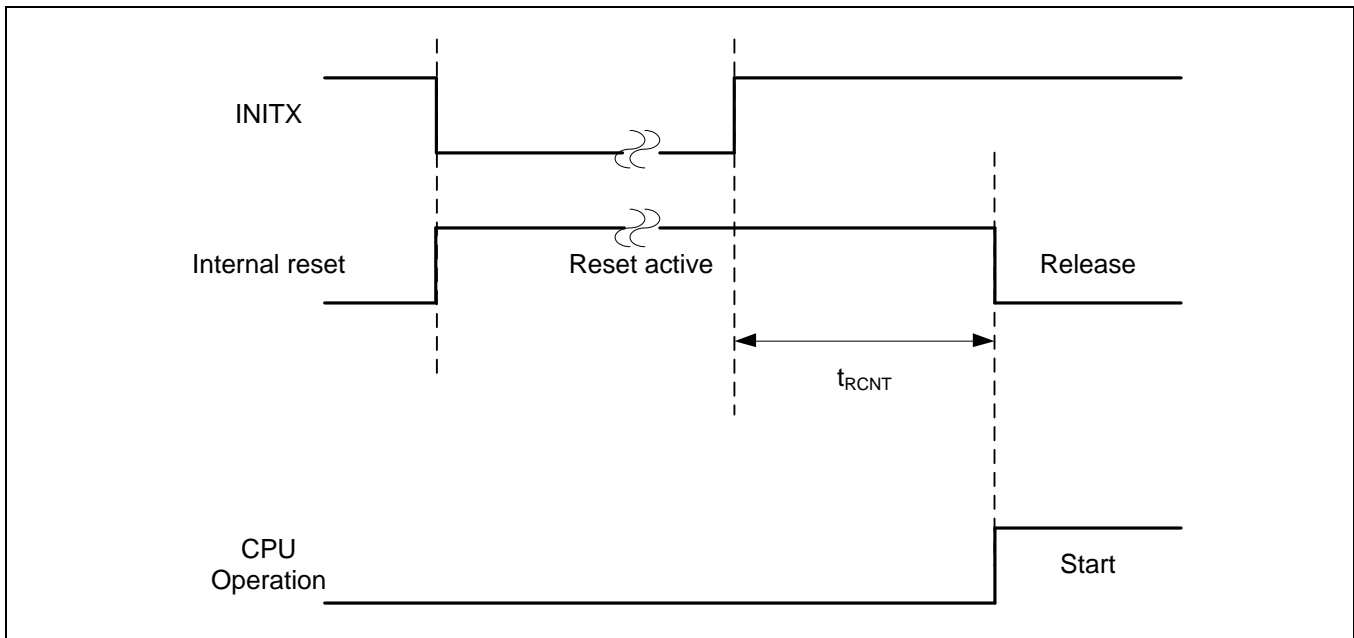
復帰カウント時間

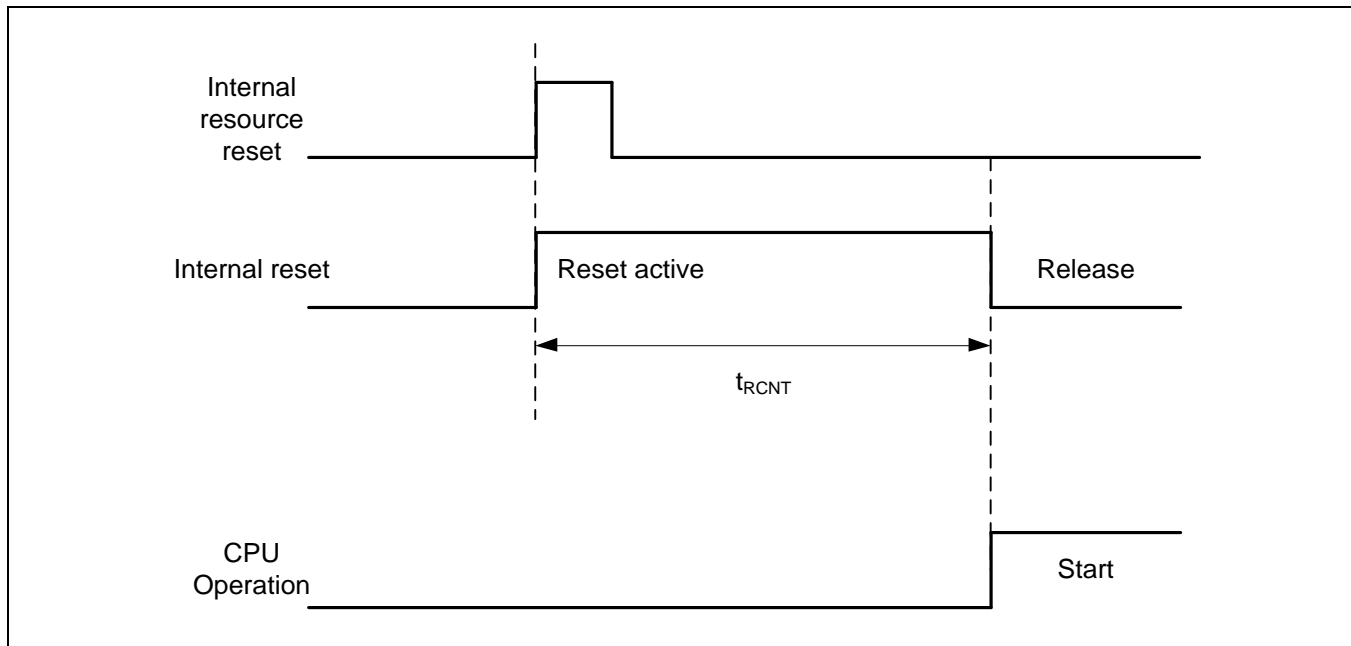
($V_{CC} = 1.65V \sim 3.6V$, $V_{DDI} = 1.1V \sim 1.3V$, $T_A = -40^{\circ}C \sim +85^{\circ}C$)

項目	記号	規格値		単位	備考
		標準	最大*		
スリープモード	t _{RCNT}	148	263	μs	
高速 CR タイマモード メインタイマモード PLL タイマモード		148	263	μs	
低速 CR タイマモード		248	463	μs	
サブタイマモード		312	496	μs	
RTC モード ストップモード		268	503	μs	
ディープスタンバイ RTC モード		308	583	μs	RAM 保持なし
ディープスタンバイストップモード		268	503	μs	RAM 保持あり

*: 規格値の最大値は内蔵 CR の精度に依存します。

スタンバイ復帰動作例(INITX 復帰時)



スタンバイ復帰動作例(内部リソースリセット復帰時*)


*: 低消費電力モードのとき、内部リソースからのリセット発行は復帰要因に含まれません。

<注意事項>

- 復帰要因は低消費電力モードごとに異なります。低消費電力モードからの復帰要因は『FM3 ファミリ ペリフェラルマニュアル』の『CHAPTER 6: 低消費電力モード』のスタンバイモード動作説明を参照してください。
- 割込み復帰時、CPU が復帰する動作モードは低消費電力モード遷移前の状態に依存します。詳細は『FM3 ファミリ ペリフェラルマニュアル』の『CHAPTER 6: 低消費電力モード』を参照してください。
- パワーオンリセット/低電圧検出リセット時は、復帰要因には含まれません。パワーオンリセット/低電圧検出リセット時は、「12.5.7.パワーオンリセットタイミング」を参照してください。
- リセットからの復帰時、CPU は高速CR ランモードに遷移します。メインクロックやPLL クロックを使用する場合、追加でメインクロック発振安定待ち時間や、メインPLL クロックの安定待ち時間が必要になります。
- 内部リソースリセットとはウォッチドッグリセット、CSV リセットを示します。

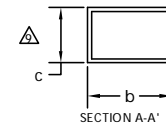
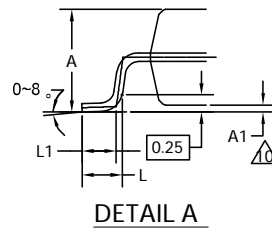
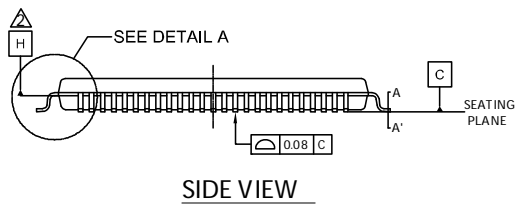
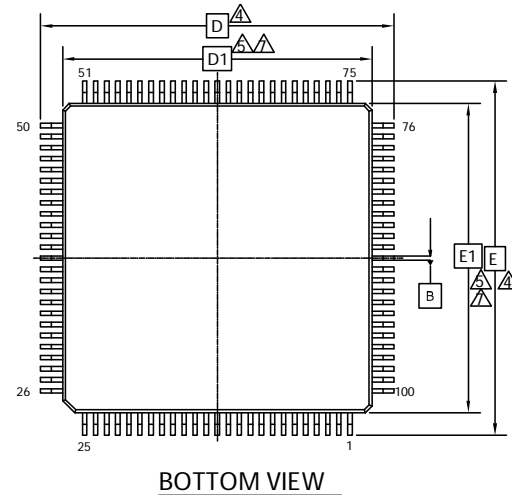
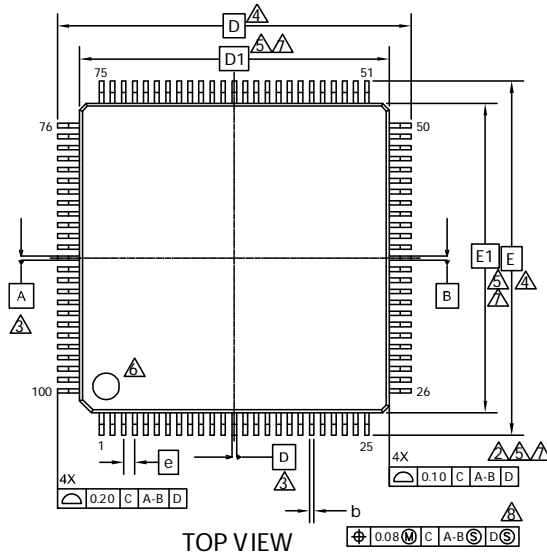
13. オーダ型格

型格	オンチップ フラッシュメモリ	オンチップ SRAM	パッケージ	包装
MB9AFB41LBPMC1-G-JNE2	Main: 64 Kbyte Work: 32 Kbyte	16 Kbyte	プラスチック・LQFP (0.5 mm ピッチ),64 ピン (LQD064)	トレイ
MB9AFB42LBPMC1-G-JNE2	Main: 128 Kbyte Work: 32 Kbyte	16 Kbyte		
MB9AFB44LBPMC1-G-JNE2	Main: 256 Kbyte Work: 32 Kbyte	32 Kbyte		
MB9AFB41LBPMC-G-JNE2	Main: 64 Kbyte Work: 32 Kbyte	16 Kbyte	プラスチック・LQFP (0.65 mm ピッチ),64 ピン (LQG064)	
MB9AFB42LBPMC-G-JNE2	Main: 128 Kbyte Work: 32 Kbyte	16 Kbyte		
MB9AFB44LBPMC-G-JNE2	Main: 256 Kbyte Work: 32 Kbyte	32 Kbyte		
MB9AFB41LBQN-G-AVE2	Main: 64 Kbyte Work: 32 Kbyte	16 Kbyte	プラスチック・QFN (0.5 mm ピッチ), 64 ピン (VNC064)	
MB9AFB42LBQN-G-AVE2	Main: 128 Kbyte Work: 32 Kbyte	16 Kbyte		
MB9AFB44LBQN-G-AVE2	Main: 256 Kbyte Work: 32 Kbyte	32 Kbyte		
MB9AFB41MBPMC-G-JNE2	Main: 64 Kbyte Work: 32 Kbyte	16 Kbyte	プラスチック・LQFP (0.5 mm ピッチ),80 ピン (LQH080)	
MB9AFB42MBPMC-G-JNE2	Main: 128 Kbyte Work: 32 Kbyte	16 Kbyte		
MB9AFB44MBPMC-G-JNE2	Main: 256 Kbyte Work: 32 Kbyte	32 Kbyte		
MB9AFB41MBPMC1-G-JNE2	Main: 64 Kbyte Work: 32 Kbyte	16 Kbyte	プラスチック・LQFP (0.65 mm ピッチ),80 ピン (LQJ080)	
MB9AFB42MBPMC1-G-JNE2	Main: 128 Kbyte Work: 32 Kbyte	16 Kbyte		
MB9AFB44MBPMC1-G-JNE2	Main: 256 Kbyte Work: 32 Kbyte	32 Kbyte		

型格	オンチップ フラッシュメモリ	オンチップ SRAM	パッケージ	包装
MB9AFB41MBBGL-GE1	Main: 64 Kbyte Work: 32 Kbyte	16 Kbyte	プラスチック・PFBGA (0.5 mm ピッチ),96 ピン (FDG096)	トレイ
MB9AFB42MBBGL-GE1	Main: 128 Kbyte Work: 32 Kbyte	16 Kbyte		
MB9AFB44MBBGL-GE1	Main: 256 Kbyte Work: 32 Kbyte	32 Kbyte		
MB9AFB41NBPMC-G-JNE2	Main: 64 Kbyte Work: 32 Kbyte	16 Kbyte	プラスチック・LQFP (0.5 mm ピッチ),100 ピン (LQI100)	
MB9AFB42NBPMC-G-JNE2	Main: 128 Kbyte Work: 32 Kbyte	16 Kbyte		
MB9AFB44NBPMC-G-JNE2	Main: 256 Kbyte Work: 32 Kbyte	32 Kbyte		
MB9AFB41NBPQC-G-JNE2	Main: 64 Kbyte Work: 32 Kbyte	16 Kbyte	プラスチック・QFP (0.65 mm ピッチ),100 ピン (PQH100)	
MB9AFB42NBPQC-G-JNE2	Main: 128 Kbyte Work: 32 Kbyte	16 Kbyte		
MB9AFB44NBPQC-G-JNE2	Main: 256 Kbyte Work: 32 Kbyte	32 Kbyte		
MB9AFB41NBBGL-GE1	Main: 64 Kbyte Work: 32 Kbyte	16 Kbyte	プラスチック・PFBGA (0.8 mm ピッチ),112 ピン (LBC112)	
MB9AFB42NBBGL-GE1	Main: 128 Kbyte Work: 32 Kbyte	16 Kbyte		
MB9AFB44NBBGL-GE1	Main: 256 Kbyte Work: 32 Kbyte	32 Kbyte		

14. パッケージ・外形寸法図

Package Type	Package Code
LQFP 100	LQ1100



SYMBOL	DIMENSIONS		
	MIN.	NOM.	MAX.
A	—	—	1.70
A1	0.05	—	0.15
b	0.15	—	0.27
c	0.09	—	0.20
D	16.00 BSC		
D1	14.00 BSC		
e	0.50 BSC		
E	16.00 BSC		
E1	14.00 BSC		
L	0.45	0.60	0.75
L1	0.30	0.50	0.70

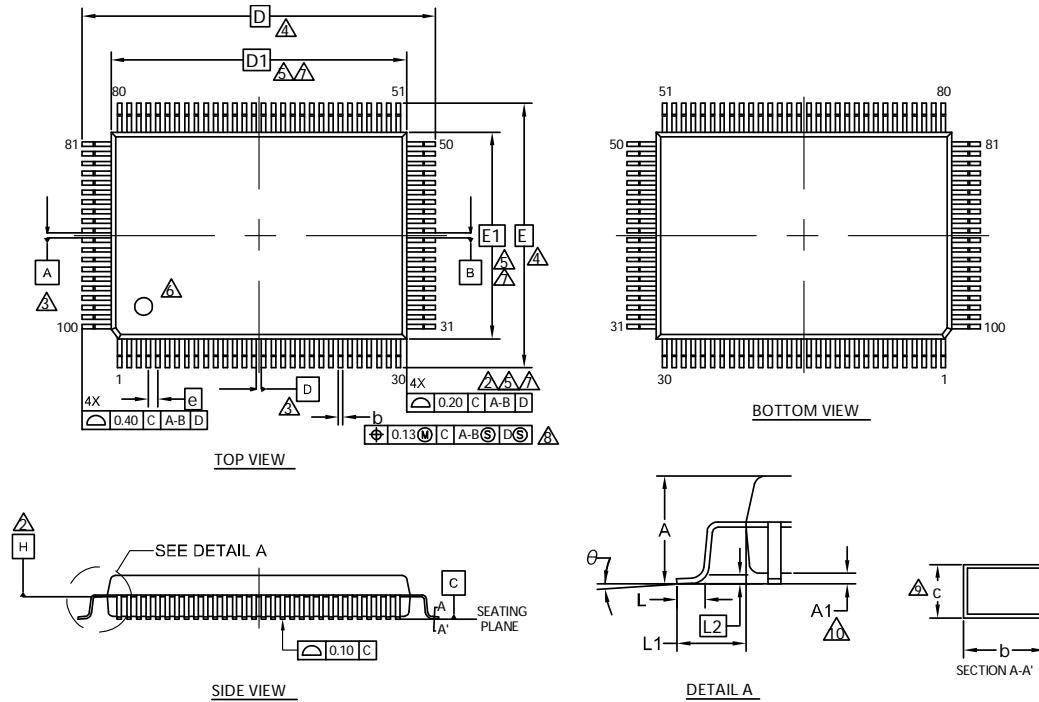
NOTES :

- ALL DIMENSIONS ARE IN MILLIMETERS.
- DATUM PLANE H IS LOCATED AT THE BOTTOM OF THE MOLD PARTING LINE COINCIDENT WITH WHERE THE LEAD EXITS THE BODY.
- DATUMS A-B AND D TO BE DETERMINED AT DATUM PLANE H.
- TO BE DETERMINED AT SEATING PLANE C.
- DIMENSIONS D1 AND E1 DO NOT INCLUDE MOLD PROTRUSION. ALLOWABLE PROTRUSION IS 0.25mm PRE SIDE. DIMENSIONS D1 AND E1 INCLUDE MOLD MISMATCH AND ARE DETERMINED AT DATUM PLANE H.
- DETAILS OF PIN 1 IDENTIFIER ARE OPTIONAL BUT MUST BE LOCATED WITHIN THE ZONE INDICATED.
- REGARDLESS OF THE RELATIVE SIZE OF THE UPPER AND LOWER BODY SECTIONS, DIMENSIONS D1 AND E1 ARE DETERMINED AT THE LARGEST FEATURE OF THE BODY EXCLUSIVE OF MOLD FLASH AND GATE BURRS. BUT INCLUDING ANY MISMATCH BETWEEN THE UPPER AND LOWER SECTIONS OF THE MOLDER BODY.
- DIMENSION b DOES NOT INCLUDE DAMBAR PROTRUSION. THE DAMBAR PROTRUSION(S) SHALL NOT CAUSE THE LEAD WIDTH TO EXCEED b MAXIMUM BY MORE THAN 0.08mm. DAMBAR CANNOT BE LOCATED ON THE LOWER RADIUS OR THE LEAD FOOT.
- THESE DIMENSIONS APPLY TO THE FLAT SECTION OF THE LEAD BETWEEN 0.10mm AND 0.25mm FROM THE LEAD TIP.
- A1 IS DEFINED AS THE DISTANCE FROM THE SEATING PLANE TO THE LOWEST POINT OF THE PACKAGE BODY.

PACKAGE OUTLINE, 100 LEAD LQFP
14.0X14.0X1.7 MM LQ1100 REV*A

002-11500 *A

Package Type	Package Code
QFP 100	PQH100



SYMBOL	DIMENSIONS		
	MIN.	NOM.	MAX.
A	—	—	3.35
A1	0.05	—	0.45
b	0.27	0.32	0.37
c	0.11	—	0.23
D	23.90 BSC		
D1	20.00 BSC		
e	0.65 BSC		
E	17.90 BSC		
E1	14.00 BSC		
θ	0°	—	8°
L	0.73	0.88	1.03
L1	1.95 REF		
L2	0.25 BSC		

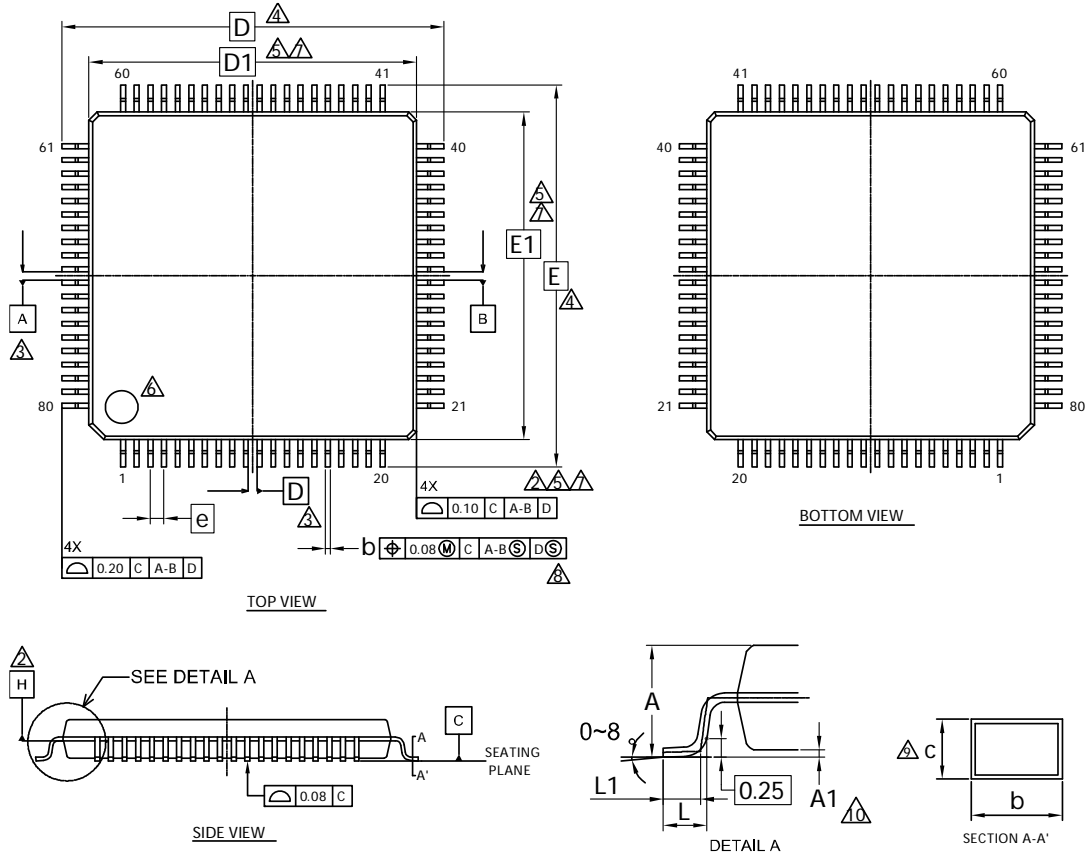
NOTES

- ALL DIMENSIONS ARE IN MILLIMETERS.
- DATUM PLANE H IS LOCATED AT THE BOTTOM OF THE MOLD PARTING LINE COINCIDENT WITH WHERE THE LEAD EXITS THE BODY.
- DATUMS A-B AND D TO BE DETERMINED AT DATUM PLANE H.
- TO BE DETERMINED AT SEATING PLANE C.
- DIMENSIONS D1 AND E1 DO NOT INCLUDE MOLD PROTRUSION. ALLOWABLE PROTRUSION IS 0.25mm PRE SIDE. DIMENSIONS D1 AND E1 INCLUDE MOLD MISMATCH AND ARE DETERMINED AT DATUM PLANE H.
- DETAILS OF PIN 1 IDENTIFIER ARE OPTIONAL BUT MUST BE LOCATED WITHIN THE ZONE INDICATED.
- REGARDLESS OF THE RELATIVE SIZE OF THE UPPER AND LOWER BODY SECTIONS, DIMENSIONS D1 AND E1 ARE DETERMINED AT THE LARGEST FEATURE OF THE BODY EXCLUSIVE OF MOLD FLASH AND GATE BURRS, BUT INCLUDING ANY MISMATCH BETWEEN THE UPPER AND LOWER SECTIONS OF THE MOLDER BODY.
- DIMENSION b DOES NOT INCLUDE DAMBER PROTRUSION. THE DAMBER PROTRUSION (S) SHALL NOT CAUSE THE LEAD WIDTH TO EXCEED b MAXIMUM BY MORE THAN 0.08mm. DAMBAR CANNOT BE LOCATED ON THE LOWER RADIUS OR THE LEAD FOOT.
- THESE DIMENSIONS APPLY TO THE FLAT SECTION OF THE LEAD BETWEEN 0.10mm AND 0.25mm FROM THE LEAD TIP.
- A1 IS DEFINED AS THE DISTANCE FROM THE SEATING PLANE TO THE LOWEST POINT OF THE PACKAGE BODY.

002-15156 **

 PACKAGE OUTLINE, 100 LEAD QFP
 20.00X14.00X3.35 MM PQH100 REV**

Package Type	Package Code
LQFP 80	LQH080



SYMBOL	DIMENSIONS		
	MIN.	NOM.	MAX.
A	—	—	1.70
A1	0.05	—	0.15
b	0.15	—	0.27
c	0.09	—	0.20
D	14.00 BSC.		
D1	12.00 BSC.		
e	0.50 BSC.		
E	14.00 BSC.		
E1	12.00 BSC.		
L	0.45	0.60	0.75
L1	0.30	0.50	0.70

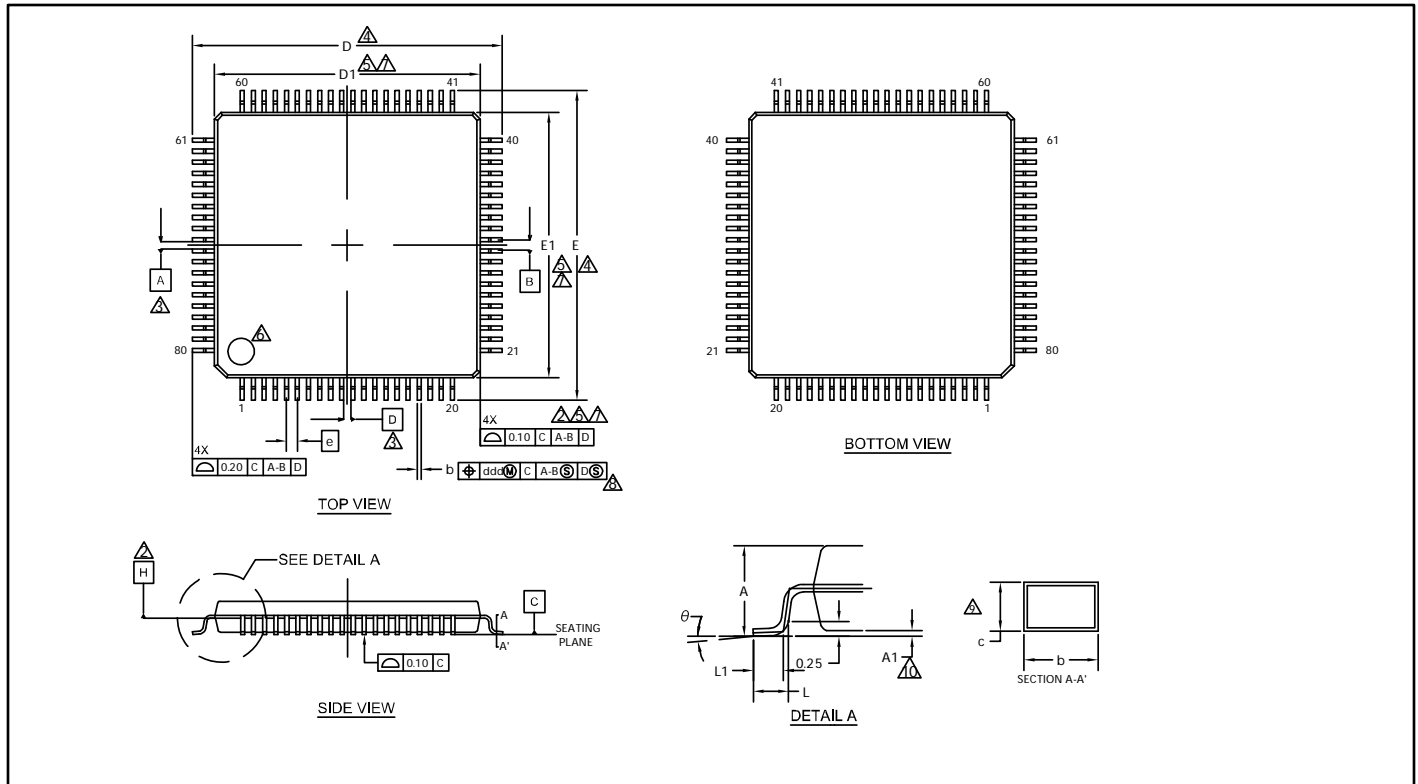
NOTES

- CONTROLLING DIMENSIONS ARE IN MILLIMETERS (mm)
 - △ DATUM PLANE H IS LOCATED AT THE BOTTOM OF THE MOLD PARTING LINE COINCIDENT WITH WHERE THE LEAD EXITS THE BODY.
 - △ DATUMS A-B AND D TO BE DETERMINED AT DATUM PLANE H.
 - △ TO BE DETERMINED AT SEATING PLANE C.
 - △ DIMENSIONS D1 AND E1 DO NOT INCLUDE MOLD PROTRUSION. ALLOWABLE PROTRUSION IS 0.25mm PRE SIDE. DIMENSIONS D1 AND E1 INCLUDE MOLD MISMATCH AND ARE DETERMINED AT DATUM PLANE H.
 - △ DETAILS OF PIN 1 IDENTIFIER ARE OPTIONAL BUT MUST BE LOCATED WITHIN THE ZONE INDICATED.
 - △ REGARDLESS OF THE RELATIVE SIZE OF THE UPPER AND LOWER BODY SECTIONS, DIMENSIONS D1 AND E1 ARE DETERMINED AT THE LARGEST FEATURE OF THE BODY EXCLUSIVE OF MOLD FLASH AND GATE BURRS, BUT INCLUDING ANY MISMATCH BETWEEN THE UPPER AND LOWER SECTIONS OF THE MOLDER BODY.
 - △ DIMENSION b DOES NOT INCLUDE DAMBAR PROTRUSION. THE DAMBAR PROTRUSION (S) SHALL NOT CAUSE THE LEAD WIDTH TO EXCEED b MAXIMUM BY MORE THAN 0.08mm. DAMBAR CANNOT BE LOCATED ON THE LOWER RADIUS OR THE LEAD FOOT.
 - △ THESE DIMENSIONS APPLY TO THE FLAT SECTION OF THE LEAD BETWEEN 0.10mm AND 0.25mm FROM THE LEAD TIP.
 - △ A1 IS DEFINED AS THE DISTANCE FROM THE SEATING PLANE TO THE LOWEST POINT OF THE PACKAGE BODY.

002-11501 **

 PACKAGE OUTLINE, 80 LEAD LQFP
 12.0X12.0X1.7 MM LQH080 Rev **

Package Type	Package Code
LQFP 80	LQJ080



SYMBOL	DIMENSIONS		
	MIN.	NOM.	MAX.
A	—	—	1.70
A1	0.00	—	0.20
b	0.16	0.32	0.38
c	0.09	—	0.20
D	16.00 BSC		
D1	14.00 BSC		
e	0.65 BSC		
E	16.00 BSC		
E1	14.00 BSC		
L	0.45	0.60	0.75
L1	0.30	0.50	0.70
θ	0°	—	8°

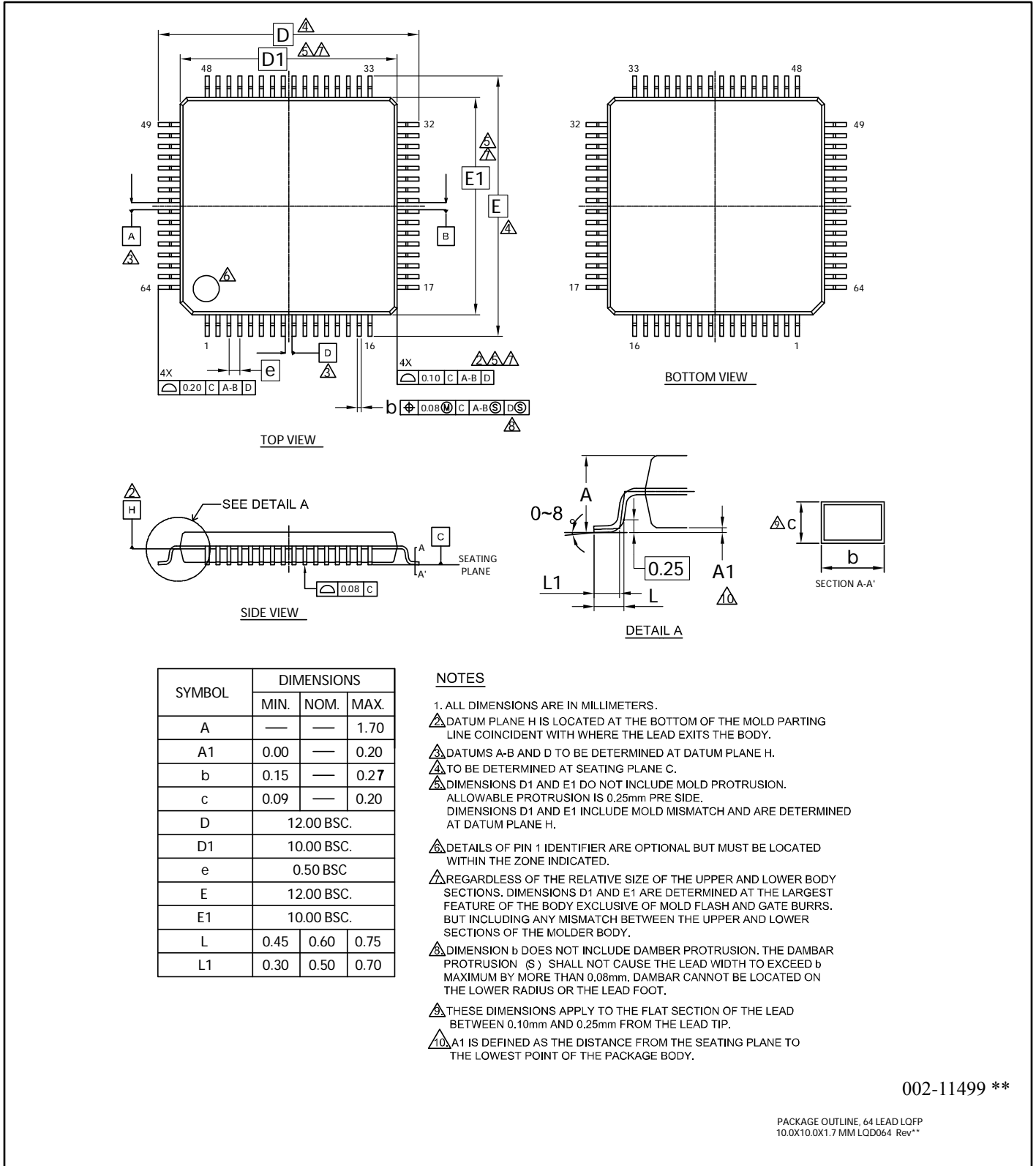
NOTES

- ALL DIMENSIONS ARE IN MILLIMETERS.
- DATUM PLANE H IS LOCATED AT THE BOTTOM OF THE MOLD PARTING LINE COINCIDENT WITH WHERE THE LEAD EXITS THE BODY.
- DATUMS A-B AND D TO BE DETERMINED AT DATUM PLANE H.
- TO BE DETERMINED AT SEATING PLANE C.
- DIMENSIONS D1 AND E1 DO NOT INCLUDE MOLD PROTRUSION. ALLOWABLE PROTRUSION IS 0.25mm PRE SIDE. DIMENSIONS D1 AND E1 INCLUDE MOLD MISMATCH AND ARE DETERMINED AT DATUM PLANE H.
- DETAILS OF PIN 1 IDENTIFIER ARE OPTIONAL BUT MUST BE LOCATED WITHIN THE ZONE INDICATED.
- REGARDLESS OF THE RELATIVE SIZE OF THE UPPER AND LOWER BODY SECTIONS. DIMENSIONS D1 AND E1 ARE DETERMINED AT THE LARGEST FEATURE OF THE BODY EXCLUSIVE OF MOLD FLASH AND GATE BURRS. BUT INCLUDING ANY MISMATCH BETWEEN THE UPPER AND LOWER SECTIONS OF THE MOLDER BODY.
- DIMENSION b DOES NOT INCLUDE DAMBAR PROTRUSION. THE DAMBAR PROTRUSION (S) SHALL NOT CAUSE THE LEAD WIDTH TO EXCEED b MAXIMUM BY MORE THAN 0.08mm. DAMBAR CANNOT BE LOCATED ON THE LOWER RADIUS OR THE LEAD FOOT.
- THESE DIMENSIONS APPLY TO THE FLAT SECTION OF THE LEAD BETWEEN 0.10mm AND 0.25mm FROM THE LEAD TIP.
- A1 IS DEFINED AS THE DISTANCE FROM THE SEATING PLANE TO THE LOWEST POINT OF THE PACKAGE BODY.

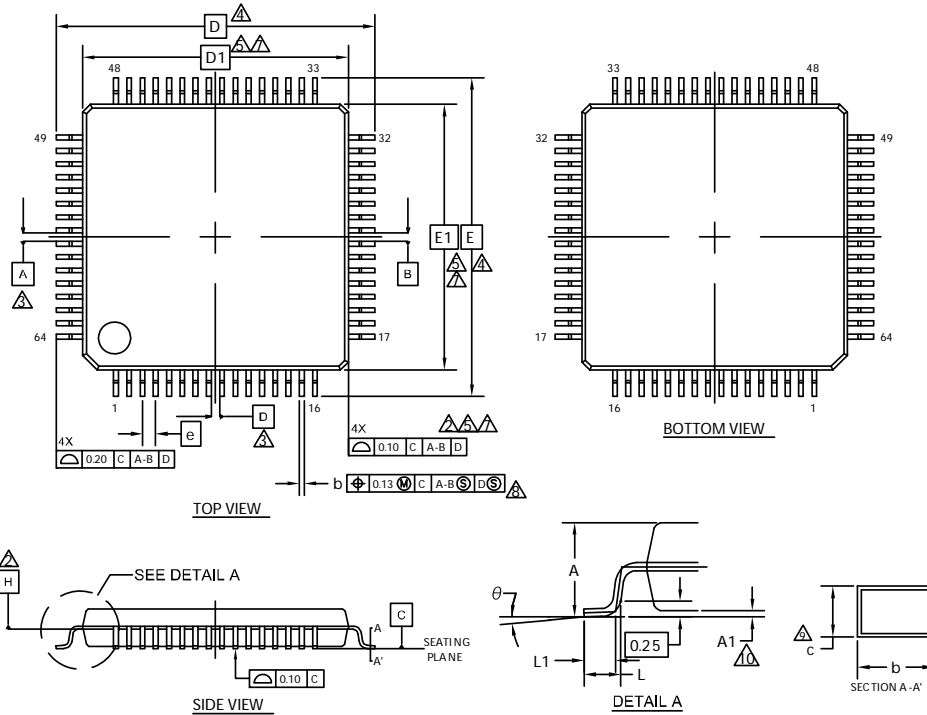
002-14043 **

PACKAGE OUTLINE, 80 LEAD LQFP
14.0X14.0X1.7 MM LQJ080 REV**

Package Type	Package Code
LQFP 64	LQD064



Package Type	Package Code
LQFP 64	LQG064



SYMBOL	DIMENSION		
	MIN.	NOM.	MAX.
A	—	—	1.70
A1	0.00	—	0.20
b	0.27	0.32	0.37
c	0.09	—	0.20
D	14.00 BSC		
D1	12.00 BSC		
e	0.65 BSC		
E	14.00 BSC		
E1	12.00 BSC		
L	0.45	0.60	0.75
L1	0.30	0.50	0.70
θ	0°	—	8°

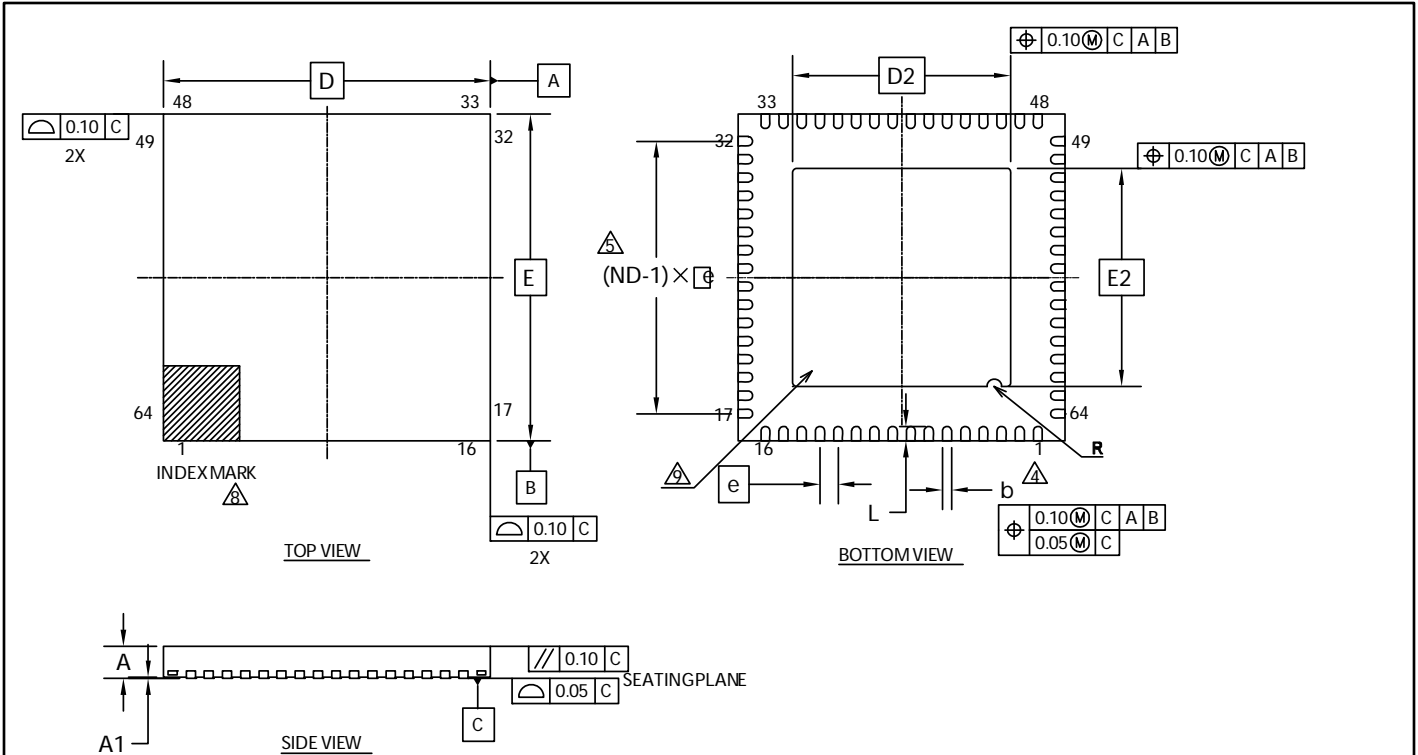
NOTES

- ALL DIMENSIONS ARE IN MILLIMETERS.
- DATUM PLANE H IS LOCATED AT THE BOTTOM OF THE MOLD PARTING LINE COINCIDENT WITH WHERE THE LEAD EXITS THE BODY.
- DATUMS A-B AND D TO BE DETERMINED AT DATUM PLANE H.
- TO BE DETERMINED AT SEATING PLANE C.
- DIMENSIONS D1 AND E1 DO NOT INCLUDE MOLD PROTRUSION. ALLOWABLE PROTRUSION IS 0.25mm PRE SIDE. DIMENSIONS D1 AND E1 INCLUDE MOLD MISMATCH AND ARE DETERMINED AT DATUM PLANE H.
- DETAILS OF PIN 1 IDENTIFIER ARE OPTIONAL BUT MUST BE LOCATED WITHIN THE ZONE INDICATED.
- REGARDLESS OF THE RELATIVE SIZE OF THE UPPER AND LOWER BODY SECTIONS. DIMENSIONS D1 AND E1 ARE DETERMINED AT THE LARGEST FEATURE OF THE BODY EXCLUSIVE OF MOLD FLASH AND GATE BURRS, BUT INCLUDING ANY MISMATCH BETWEEN THE UPPER AND LOWER SECTIONS OF THE MOLDER BODY.
- DIMENSION b DOES NOT INCLUDE DAMBAR PROTRUSION. THE DAMBAR PROTRUSION (S) SHALL NOT CAUSE THE LEAD WIDTH TO EXCEED b MAXIMUM BY MORE THAN 0.08mm. DAMBAR CANNOT BE LOCATED ON THE LOWER RADIUS OR THE LEAD FOOT.
- THESE DIMENSIONS APPLY TO THE FLAT SECTION OF THE LEAD BETWEEN 0.10mm AND 0.25mm FROM THE LEAD TIP.
- A1 IS DEFINED AS THE DISTANCE FROM THE SEATING PLANE TO THE LOWEST POINT OF THE PACKAGE BODY.

002-13881 **

 PACKAGE OUTLINE, 64 LEAD LQFP
 12.0X12.0X1.7 MM LQG064 REV**

Package Type	Package Code
QFN 64	VNC064



SYMBOL	DIMENSIONS		
	MIN.	NOM.	MAX.
A	—	—	0.90
A1	0.00	—	0.05
D	9.00 BSC		
E	9.00 BSC		
b	0.20	0.25	0.30
D2	6.00 BSC		
E2	6.00 BSC		
e	0.50 BSC		
R	0.20 REF		
L	0.35	0.40	0.45
N	64		
ND	16		

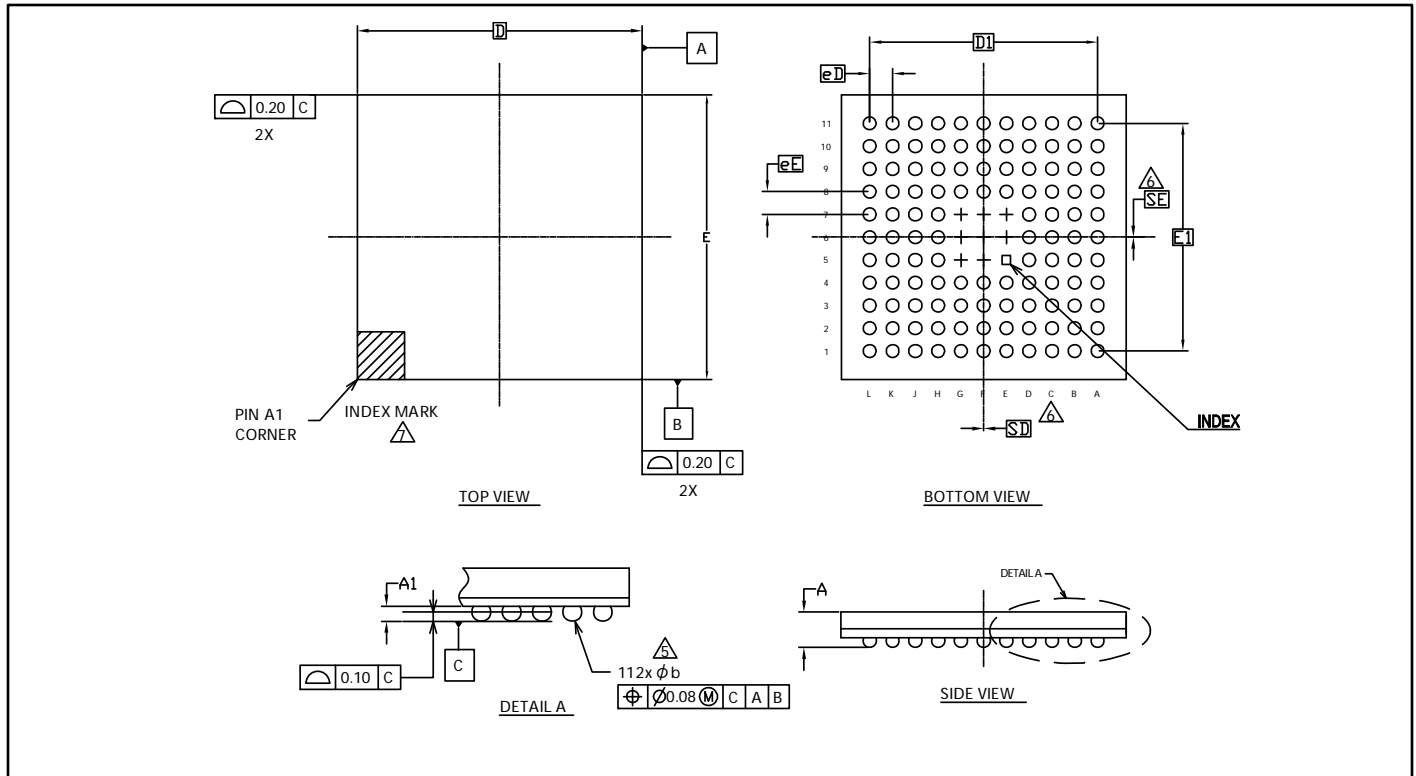
NOTES:

- ALL DIMENSIONS ARE IN MILLIMETERS.
- DIMENSIONING AND TOLERANCING CONFORMS TO ASME Y14.5M-1994.
- N IS THE TOTAL NUMBER OF TERMINALS.
- $\triangle 4$ DIMENSION "b" APPLIES TO METALLIZED TERMINAL AND IS MEASURED BETWEEN 0.15 AND 0.30mm FROM TERMINAL TIP. IF THE TERMINAL HAS THE OPTIONAL RADIUS ON THE OTHER END OF THE TERMINAL, THE DIMENSION "b" SHOULD NOT BE MEASURED IN THAT RADIUS AREA.
- $\triangle 5$ ND REFERS TO THE NUMBER OF TERMINALS ON D SIDE OR E SIDE.
- MAX. PACKAGE WARPAGE IS 0.05mm.
- MAXIMUM ALLOWABLE BURR IS 0.076mm IN ALL DIRECTIONS.
- $\triangle 8$ PIN #1 ID ON TOP WILL BE LOCATED WITHIN THE INDICATED ZONE.
- $\triangle 9$ BILATERAL COPLANARITY ZONE APPLIES TO THE EXPOSED HEAT SINK SLUG AS WELL AS THE TERMINALS.

002-13234 **

PACKAGE OUTLINE, 64 LEAD QFN
9.0X9.0X0.9 MM VNC064 6.0X6.0 MM EPAD (SAWN) Rev".*

Package Type	Package Code
BGA 112	LBC112



NOTES:

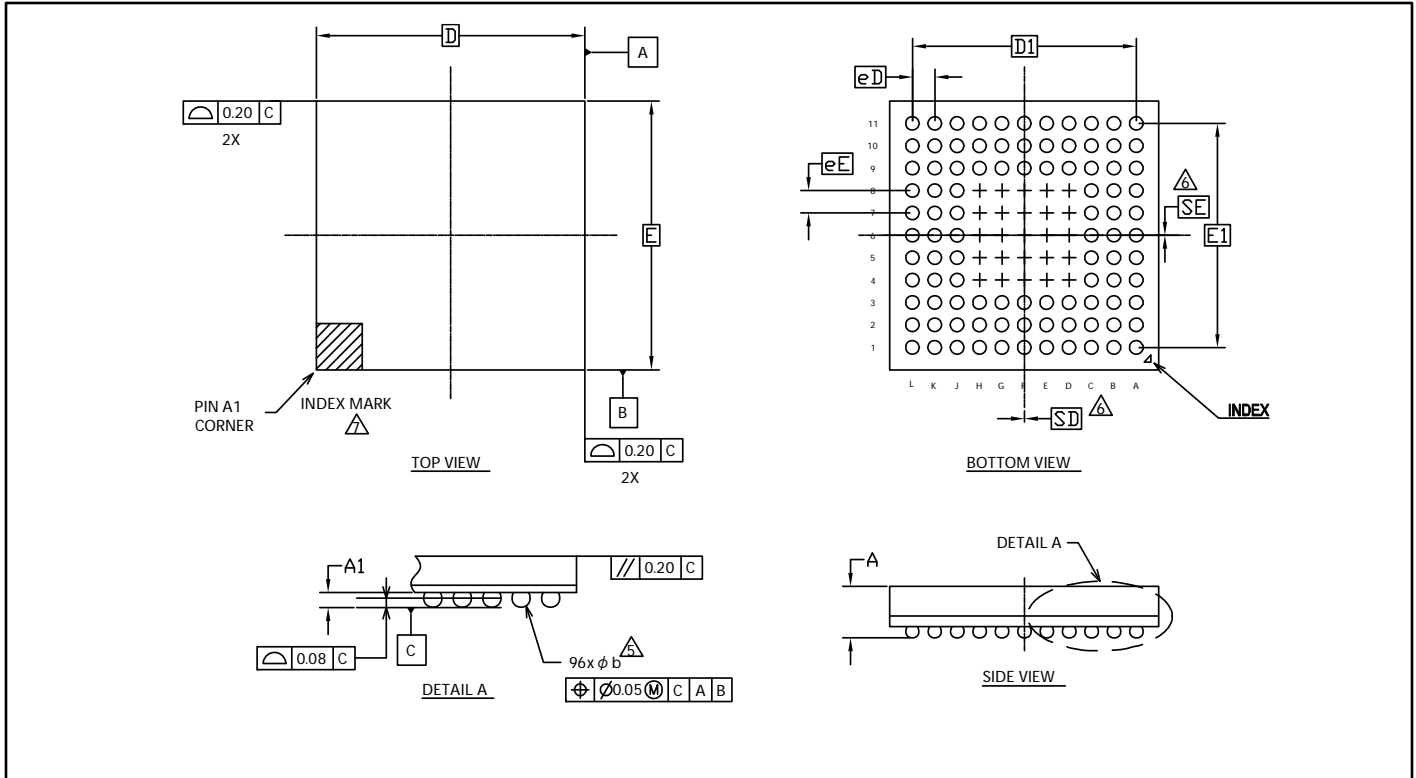
- ALL DIMENSIONS ARE IN MILLIMETERS.
- SOLDER BALL POSITION DESIGNATION N PER JEP95, SECTION 3, SPP-020.
- "e" REPRESENTS THE SOLDER BALL GRID PITCH.
- SYMBOL "MD" IS THE BALL MATRIX SIZE IN THE "D" DIRECTION. SYMBOL "ME" IS THE BALL MATRIX SIZE IN THE "E" DIRECTION. N IS THE NUMBER OF POPULATED SOLDER BALL POSITIONS FOR MATRIX SIZE MD X ME.
- DIMENSION "b" IS MEASURED AT THE MAXIMUM BALL DIAMETER IN A PLANE PARALLEL TO DATUM C.
- "SD" AND "SE" ARE MEASURED WITH RESPECT TO DATUMS A AND B AND DEFINE THE POSITION OF THE CENTER SOLDER BALL IN THE OUTER ROW. WHEN THERE IS AN ODD NUMBER OF SOLDER BALLS IN THE OUTER ROW, "SD" OR "SE" = 0. WHEN THERE IS AN EVEN NUMBER OF SOLDER BALLS IN THE OUTER ROW, "SD" = eD/2 AND "SE" = eE/2.
- A1 CORNER TO BE IDENTIFIED BY CHAMFER, LASER OR INK MARK METALIZED MARK, INDENTATION OR OTHER MEANS.
- "+" INDICATES THE THEORETICAL CENTER OF DEPOPULATED SOLDER BALLS.

SYMBOL	DIMENSIONS		
	MIN.	NOM.	MAX.
A	-	-	1.45
A1	0.25	0.35	0.45
D	10.00 BSC		
E	10.00 BSC		
D1	8.00 BSC		
E1	8.00 BSC		
MD	11		
ME	11		
N	112		
φ b	0.35	0.45	0.55
eD	0.80 BSC		
eE	0.80 BSC		
SD	0.00		
SE	0.00		

002-13225 **

PACKAGE OUTLINE, 112 BALL FBGA
10.00X10.00X1.45 MM LBC112 REV**

Package Type	Package Code
BGA 96	FDG096


NOTES:

- ALL DIMENSIONS ARE IN MILLIMETERS.
- SOLDER BALL POSITION DESIGNATION PER JEP95, SECTION 3, SPP-020
- "e" REPRESENTS THE SOLDER BALL GRID PITCH.
- SYMBOL "MD" IS THE BALL MATRIX SIZE IN THE "D" DIRECTION. SYMBOL "ME" IS THE BALL MATRIX SIZE IN THE "E" DIRECTION. N IS THE NUMBER OF POPULATED SOLDER BALL POSITIONS FOR MATRIX SIZE MD X ME.
- DIMENSION "b" IS MEASURED AT THE MAXIMUM BALL DIAMETER IN A PLANE PARALLEL TO DATUM C.
- "SD" AND "SE" ARE MEASURED WITH RESPECT TO DATUMS A AND B AND DEFINE THE POSITION OF THE CENTER SOLDER BALL IN THE OUTER ROW. WHEN THERE IS AN ODD NUMBER OF SOLDER BALLS IN THE OUTER ROW, "SD" OR "SE" = 0. WHEN THERE IS AN EVEN NUMBER OF SOLDER BALLS IN THE OUTER ROW, "SD" = eD/2 AND "SE" = eE/2.
- A1 CORNER TO BE IDENTIFIED BY CHAMFER, LASER OR INK MARK METALIZED MARK, INDENTATION OR OTHER MEANS.
- "+" INDICATES THE THEORETICAL CENTER OF DEPOPULATED SOLDER BALLS.

SYMBOL	DIMENSIONS		
	MIN.	NOM.	MAX.
A	-	-	1.30
A1	0.15	0.25	0.35
D	6.00 BSC		
E	6.00 BSC		
D1	5.00 BSC		
E1	5.00 BSC		
MD	11		
ME	11		
N	96		
∅ b	0.20	0.30	0.40
eD	0.50 BSC		
eE	0.50 BSC		
SD	0.00		
SE	0.00		

002-13224 **

 PACKAGE OUTLINE, 96 BALL FBGA
 6.0X6.0X1.3 MM FDG096 REV**

15. エラッタ

本章は MB9AB40N、MB9AB40NA および MB9AB40NB シリーズのエラッタを説明します。詳細情報は、エラッタのトリガ条件、影響の範囲、可能な回避方法、シリコンチップのリビジョンの適用可能性などを含んでいます。

何かご質問がございましたら、最寄りのサイプレスの販売代理店までご連絡ください。

15.1 影響を受ける型格

型格
初版
MB9AFB41NPMC-G-JNE2, MB9AFB42NPMC-G-JNE2, MB9AFB44NPMC-G-JNE2, MB9AFB41NPQC-G-JNE2, MB9AFB42NPQC-G-JNE2, MB9AFB44NPQC-G-JNE2, MB9AFB41NBGL-GE1, MB9AFB42NBGL-GE1, MB9AFB44NBGL-GE1, MB9AFB41MPMC-G-JNE2, MB9AFB42MPMC-G-JNE2, MB9AFB44MPMC-G-JNE2, MB9AFB41MPMC1-G-JNE2, MB9AFB42MPMC1-G-JNE2, MB9AFB44MPMC1-G-JNE2, MB9AFB41MBGL-GE1, MB9AFB42MBGL-GE1, MB9AFB44MBGL-GE1, MB9AFB41LPMC1-G-JNE2, MB9AFB42LPMC1-G-JNE2, MB9AFB44LPMC1-G-JNE2, MB9AFB41LPMC-G-JNE2, MB9AFB42LPMC-G-JNE2, MB9AFB44LPMC-G-JNE2, MB9AFB41LQN-G-AVE2, MB9AFB42LQN-G-AVE2, MB9AFB44LQN-G-AVE2
Rev. A
MB9AFB41NAPMC-G-JNE2, MB9AFB42NAPMC-G-JNE2, MB9AFB44NAPMC-G-JNE2, MB9AFB41NAPQC-G-JNE2, MB9AFB42NAPQC-G-JNE2, MB9AFB44NAPQC-G-JNE2, MB9AFB41NABGL-GE1, MB9AFB42NABGL-GE1, MB9AFB44NABGL-GE1, MB9AFB41MAPMC-G-JNE2, MB9AFB42MAPMC-G-JNE2, MB9AFB44MAPMC-G-JNE2, MB9AFB41MAPMC1-G-JNE2, MB9AFB42MAPMC1-G-JNE2, MB9AFB44MAPMC1-G-JNE2, MB9AFB41MABGL-GE1, MB9AFB42MABGL-GE1, MB9AFB44MABGL-GE1, MB9AFB41LAPMC1-G-JNE2, MB9AFB42LAPMC1-G-JNE2, MB9AFB44LAPMC1-G-JNE2, MB9AFB41LAPMC-G-JNE2, MB9AFB42LAPMC-G-JNE2, MB9AFB44LAPMC-G-JNE2, MB9AFB41LAQN-G-AVE2, MB9AFB42LAQN-G-AVE2, MB9AFB44LAQN-G-AVE2
Rev. B
MB9AFB41NBPMC-G-JNE2, MB9AFB42NBPMC-G-JNE2, MB9AFB44NBPMC-G-JNE2, MB9AFB41NBPQC-G-JNE2, MB9AFB42NBPQC-G-JNE2, MB9AFB44NBPQC-G-JNE2, MB9AFB41NBBGL-GE1, MB9AFB42NBBGL-GE1, MB9AFB44NBBGL-GE1, MB9AFB41MBPMC-G-JNE2, MB9AFB42MBPMC-G-JNE2, MB9AFB44MBPMC-G-JNE2, MB9AFB41MBPMC1-G-JNE2, MB9AFB42MBPMC1-G-JNE2, MB9AFB44MBPMC1-G-JNE2, MB9AFB41MBBGL-GE1, MB9AFB42MBBGL-GE1, MB9AFB44MBBGL-GE1, MB9AFB41LBPMC1-G-JNE2, MB9AFB42LBPMC1-G-JNE2, MB9AFB44LBPMC1-G-JNE2, MB9AFB41LBPMC-G-JNE2, MB9AFB42LBPMC-G-JNE2, MB9AFB44LBPMC-G-JNE2, MB9AFB41LBQN-G-AVE2, MB9AFB42LBQN-G-AVE2, MB9AFB44LBQN-G-AVE2

15.2 認定の状況

出荷の状況： 出荷中

15.3 エラッタのまとめ

下表では、デバイスへのエラッタの影響を定義します。

項目	型格	シリコン版数	解決状況
[1] FLASH 下位バンクの読出しの問題	16.1 を参照	初版	Rev. A で修正
[2]セクタ消去サスペンド中に FLASH から正しく読み出せない問題	16.1 を参照	初版	Rev. A で修正
[3] レギュレータの問題	16.1 を参照	初版、Rev. A	Rev. B で修正
[4] HDMI-CEC アービトレーションロスト問題	16.1 を参照	初版、Rev. A	Rev. B で修正
[5] HDMI-CEC ポーリングメッセージ問題	16.1 を参照	初版、Rev. A、Rev. B	シリコン改版の予定はありません

1. FLASH 下位バンクの読出しの問題

■問題の定義

下位バンクからデータが読み出せないことがあります。

■影響を受けるパラメータ

無

■トリガ条件

この問題は、FLASH メモリの上位バンクに書き込みを行っている際に下位バンク読出しを行う場合に発生します。

■影響の範囲

下位バンクから正しく命令読出しができないので、ハードフォルトが発生したり、CPU が暴走したりします。また RAM 実行するプログラムの場合、間違ったデータを下位バンクから読出します。

■回避方法

FLASH メモリの上位バンクに書き込みを行っている際に下位バンクから命令を読む場合は、RAM 実行に切り替えるか、上位バンクの書き込み完了を待ってから下位バンクの読出しを行う。特に割り込みベクタは、オフセットを設定して下位バンクではなく RAM に置く。

■解決状況

この問題はシリコン版数 Rev. A で修正されます。

2. セクタ消去サスペンド中に FLASH から正しく読み出せない問題

■問題の定義

あるバンクにセクタ消去が行われている状態で同じバンクの別のセクタに書き込みを行うと、反対側のバンクから正しくデータが読み出せません。

■影響を受けるパラメータ

無

■トリガ条件

この問題は、あるバンクにセクタ消去が行われている状態で同じバンクの別のセクタに書き込みを行い、反対側のバンクから読出しを行うと発生します。下記にフローで表します。

- (a) あるバンクのあるセクタを消去する
- (b) このセクタの消去をサスペンドする
- (c) 同じバンクの別のセクタに対して書き込みを行う
- (d) 反対側のバンクから読出しを行う

■影響の範囲

FLASH から読出しができないので、命令読出しの場合はハードフォルトが発生したり、CPU が暴走したりします。また RAM 実行するプログラムの場合、間違ったデータを FLASH から読出します。

■回避方法

セクタ消去サスペンドが行われているバンクの別のセクタに対して書込みを行わない。

■解決状況

この問題はシリコン版数 Rev. A で修正されます。

3. レギュレータの問題**■問題の定義**

電源投入時にレギュレータが初期化されません。

■影響を受けるパラメータ

無

■トリガ条件

この問題は内部回路の状態によってまれに発生します。

■影響の範囲

この問題が起こると、マイコンは動作を開始しません。

■回避方法

この問題はソフトウェアでは回避できません。

■解決状況

この問題はシリコン版数 Rev. A で解決されます。

4. HDMI-CEC アービトレーションロスト問題**■問題の定義**

CEC バスに大きな負荷容量がある場合、アービトレーションロストが起こる場合があります。

■影響を受けるパラメータ

無

■トリガ条件

アービトレーションロストを検出する回路は、出力信号をサンプルしてサンプルした信号と実際に出力している信号に不一致がある場合、アービトレーションロストが発生したと判断します。CEC の信号線に大きな負荷容量が付いた場合、信号のなまりが発生してサンプルした信号と実際に出力された信号に不一致が起こり、誤ってアービトレーションロストを検出する場合があります。

■影響の範囲

誤ってアービトレーションロストを検出すると、信号の送信を中断してしまうので送信が完了しません。

■回避方法

この不具合はソフトウェアで回避できません。CEC の信号線の負荷容量の低減をご検討下さい。

■解決状況

この問題はシリコン版数 Rev. B で解決されます。

5. HDMI-CEC ポーリングメッセージ問題

■問題の定義

問題#1) ポーリングメッセージを送信している最中は、常に他のノードから来るメッセージに対して NACK 応答する

問題#2) 他のノードが最後の信号をイニシエートした場合でも、常に 7 ビット時間を待ってから信号出力する

■影響を受けるパラメータ

無

■トリガ条件

この不具合は常に発生します。

■影響の範囲

他のノードに対して正しく応答しません。

■回避方法

次のソフトウェアの方法で問題#1 は回避されます。

1. SFREE レジスタに 0x0 を書く
2. GPIO を使い CEC の信号線を監視して信号がフリーになるまで待つ
3. フレームデータを TXDATA レジスタに書込み、RCADR1 レジスタまたは RCADR2 レジスタに 0x0F を書き込む

TXDATA レジスタへの書込みから 32.768kHz で 2~3 クロック以後にメッセージが送信されます。

TXDATA レジスタへの書込みから 32.768kHz で 2~3 クロック以内に他のノードからフレームを受信した場合には、バスエラーが発生します。また、TXDATA レジスタへの書込みから 32.768kHz で 2~3 クロック以後に他のノードからフレームを受信した場合には、アービトレーションエラーロストが発生します。アービトレーションエラーロストが発生した場合：

4-A-1. RCADR1 レジスタまたは RCADR2 に元の値を書いて ACK 応答する

4-A-2. ステップ 2 に戻る

TXDATA レジスタへの書込みから 32.768kHz で 2~3 クロック以内に他のノードからフレームを受信した場合には、次の手順を踏みます。

4-B-1. GPIO を用いて、TXDATA レジスタへの書込みから 50us の時間、信号線を監視する

4-B-2. CEC の信号線に 0 を検出したらすぐに TXEN ビットに 1→0→1 と書き込む

4-B-3. RCADR1 レジスタまたは RCADR2 レジスタの値を元の値に戻し ACK 応答する

4-B-4. ステップ 2 に戻る

問題#2 についてはソフトウェアの回避策がありません。しかし、HDMI-CEC の仕様では、信号線が 5 ビット時間以上フリーになることと書かれていますので、バスが 7 ビット時間フリーになることは HDMI-CEC の仕様に違反することではありません。

■解決状況

この問題を解決するシリコン改版の予定はありません。

16. 主な変更内容

Spansion Publication Number: DS706-00034

ページ	場所	変更箇所
Revision 2.0		
2	■特長 ・オンチップメモリ	[フラッシュメモリ]の記述を修正
3	・USB インタフェース	[USB ファンクション]の記述を修正
6	・ユニーク ID	「ユニーク ID」を追加
7	■品種構成 ・ファンクション	
52	■デバイス使用上の注意	記述を追加
57	■メモリマップ ・メモリマップ(2)	
61	■各 CPU ステートにおける端子状態 ・端子状態一覧表	端子状態形式「I」の記述を修正
68	■電気的特性 3.直流規格 (1)電流規格	・電源電流の記述を修正 ・「フラッシュメモリ書き込み/消去電流」を追加 ・脚注を追加
72	5.交流規格 (3)内蔵 CR 発信規格 ・内蔵高速 CR	表と脚注を修正
76, 77	(7)外バスタイミング ・セパレートバスアクセス 非同期 SRAM モード	表と図を修正
78	・セパレートバスアクセス 同期 SRAM モード	
83, 85, 87, 89	(9) CSIO タイミング	・項目名を CSIO タイミングに修正 ・脚注を修正
92	(11) I ² C タイミング	脚注を修正
95	6. 12 ビット A/D コンバータ ・A/D 変換部電気的特性	・項目名を変更 ・記号を変更 ・規格値を訂正
97	・12 ビット A/D コンバータの用語の定義	・項目名を変更 ・記号を変更
102	8.低電圧検出特性 (1) 低電圧検出リセット	・表の「条件」と「規格値」を訂正 ・項目を追加 ・脚注を追加
103	(2) 低電圧検出割込み	項目を追加
Revision 2.1		
-	-	社名変更および記述フォーマットの変換
Revision 3.0		
-	-	シリーズ名を訂正 MB9AB40NA シリーズ → MB9AB40NB シリーズ
-	-	製品型格を下記のように訂正 MB9AFB44LB, MB9AFB42LB, MB9AFB41LB MB9AFB44MB, MB9AFB42MB, MB9AFB41MB MB9AFB44NB, MB9AFB42NB, MB9AFB41NB
2	■特長 ・外部バスインタフェース	下記を追加 ・最大アクセスサイズ: 256M バイト
3	■特長 ・マルチファンクションシリアルインタフェース	I ² C の記述を訂正
8	■品種構成 ・ファンクション	注釈文を追加
56	■ブロックダイアグラム	図を訂正
57	■メモリマップ ・メモリマップ(1)	「External Device Area」のアドレスを訂正
67	■電気的特性 2.推奨動作条件	注釈文を追加

ページ	場所	変更箇所
68,69	3.直流規格 (1)電流規格	<ul style="list-style-type: none"> 条件を訂正 規格値の最小値を削除 備考を訂正 注釈文を追加
1	(9)CSIO タイミング ・同期シリアル(SPI=1, SCINV=1)	「MS ビット=1」の図を訂正
91	(9)CSIO タイミング ・外部クロック(EXT=1)：非同期時のみ	図を訂正
93	(12)I ² C タイミング	下記のように記述を訂正 <ul style="list-style-type: none"> 標準モード → Standard-mode 高速モード → Fast-mode
96	5.12 ビット A/D コンバータ ・A/D 変換部電気特性	<ul style="list-style-type: none"> 端子名を訂正 AN00 ~ AN23 → ANxx サンプリング時間の最小値を訂正 動作許可状態遷移時間の最小値、最大値を訂正 注釈文を訂正、削除
106	■オーダ型格	オーダ型格を訂正
Revision 4.0		
3	■特長 ・USB インタフェース	USB 用 PLL 搭載を追記
58	■メモリマップ ・メモリマップ(2)	フラッシュメモリのセクタ構成の概略を追記
68 - 70	■電気的特性 3. 直流規格 (1) 電流規格	<ul style="list-style-type: none"> 条件の表記を変更 メインタイマモード電流を追加 A/D コンバータ電流を移動
71	■電気的特性 3. 直流規格 (2) 端子特性	電源オフ時の CEC 端子の入力リーク電流を追加
75	■電気的特性 54. 交流規格 (44-1) メイン PLL・USB 用 PLL の使用条件 (44-2) メイン PLL の使用条件	メイン PLL 接続図と USB 用 PLL 接続図を追加
76	■電気的特性 54. 交流規格 (6) パワーオンリセットタイミング	<ul style="list-style-type: none"> パワーオンリセット解除までの時間を追加 タイミング図を変更
85 - 92	■電気的特性 54. 交流規格 (97) CSIO/UART タイミング	<ul style="list-style-type: none"> UART タイミング→CSIO/UART タイミングに修正 内部シフトクロック動作→マスタモードに変更 外部シフトクロック動作→スレーブモードに変更
97	■電気的特性 65. 12 ビット A/D コンバータ	<ul style="list-style-type: none"> 積分/微分直線性誤差、ゼロ/フルスケールトランジション電圧の標準値を追加 AVcc < 2.7V 時の変換時間を追加
107 - 110	■電気的特性 109. スタンバイ復帰時間	スタンバイ復帰時間を追加
111, 112	■オーダ型格	型格の記載を変更

注意事項: 以降の変更点に関しては、「改訂履歴」を参照してください。

改訂履歴

文書名: **MB9AB40NB シリーズ 32 ビット ARM® Cortex®-M3 FM3 マイクロコントローラ**
 文書番号: **002-05632**

版	ECN 番号	変更者	発行日	変更内容
**	-	AKIH	06/10/2015	サイプレスとしてドキュメントコード 002-05632 に登録しました。 本版の内容およびフォーマットに変更はありません。
*A	5242017	AKIH	04/28/2016	これは英語版の 002-05631 Rev. *A を翻訳した日本語版です。)
*B	5534254	YSKA	07/26/2017	<p>これは英語版の 002-05631 Rev.*B を翻訳した日本語版です。 パッケージコードを以下の様に変更</p> <p>FPT-64P-M38 -> LQD064, FPT-64P-M39 -> LQG064, LCC-64P-M24 -> VNC064, FPT-80P-M37 -> LQH080, FPT-80P-M40 -> LQJ080, BGA-96P-M07 -> FDG096, FPT-100P-M23 -> LQI100, FPT-100P-M36 -> PQH100 BGA-112P-M04 -> LBC112</p> <p><関連ページ></p> <p>“2. パッケージと品種対応” (8 ページ), “3. 端子配列図” (9~15 ページ), “14. オーダ型格” (113 ページ), “15 パッケージ・外形寸法図” (115~123 ページ) 特長” のリアルタイムクロック (RTC:Real Time Clock) のカウント年数を 00~に修正。 割込み機能の指定条件から「秒/曜日」を削除(3 ページ)</p> <p>“4.2. 端子機能別”の表記を修正 J-TAG -> JTAG (29 ページ)、注意事項を追記(41 ページ)</p> <p>13.5.7 パワーオンリセットタイミングを変更(78 ページ)</p> <p>16. エラッタを追加(124 ページ)</p> <p>「USB ファンクション」を「USB デバイス」に名称変更(1, 7, 38 ページ)</p> <p>“13.2 推奨動作条件”および“13.5 12 ビット A/D コンバータ”にアナログ基準電源 (AVRL)を追加(68, 99 ページ)</p> <p>“13.5. 12 ビット A/D コンバータ”の語句を、以下の様に修正。 “アナログポート入力電流” → “アナログポート入力リーク電流” (99 ページ)</p> <p>“13.5.10 CSIO/UART タイミング”の項目にボーレートを追加(87, 89, 91, 93 ページ)</p>