

**D240SC4M****40V 240A****特長**

- 大容量モジュール
- 低 $V_F$
- $\theta_{jc}$ が小さい

**Feature**

- High Io Rating・Module-PKG
- Low  $V_F$
- Small  $\theta_{jc}$

**用途**

- 大型スイッチング電源
- DC/DCコンバータ
- 大型コンピュータ
- ICテスタ

**Main Use**

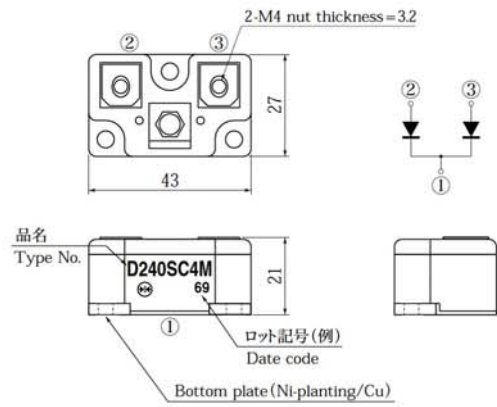
- High Power Switching Regulator
- DC/DC Converter
- Main Frame
- IC Tester

**■外観図 OUTLINE**

Package : Module

Unit:mm

Weight 64g (Typ)



外形図については新電元Webサイトをご参照下さい。捺印表示については捺印仕様をご確認下さい。

For details of the outline dimensions, refer to our web site. As for the marking, refer to the specification "Marking, Terminal Connection".

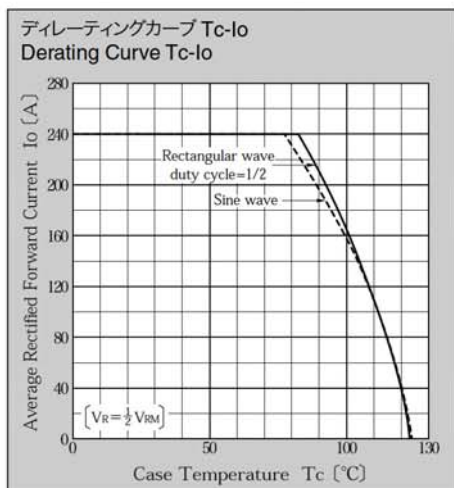
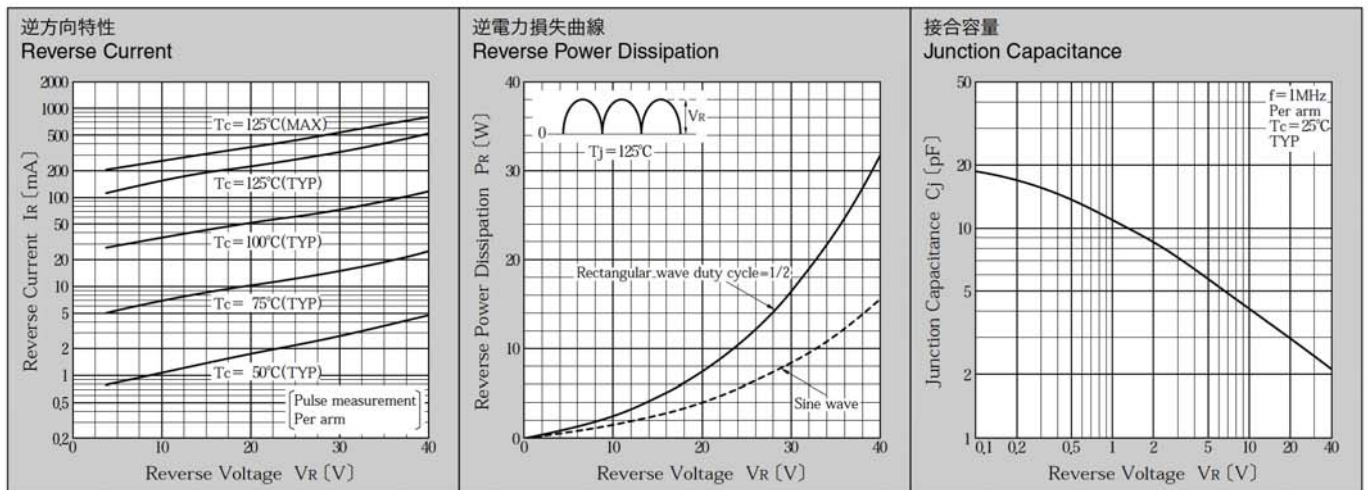
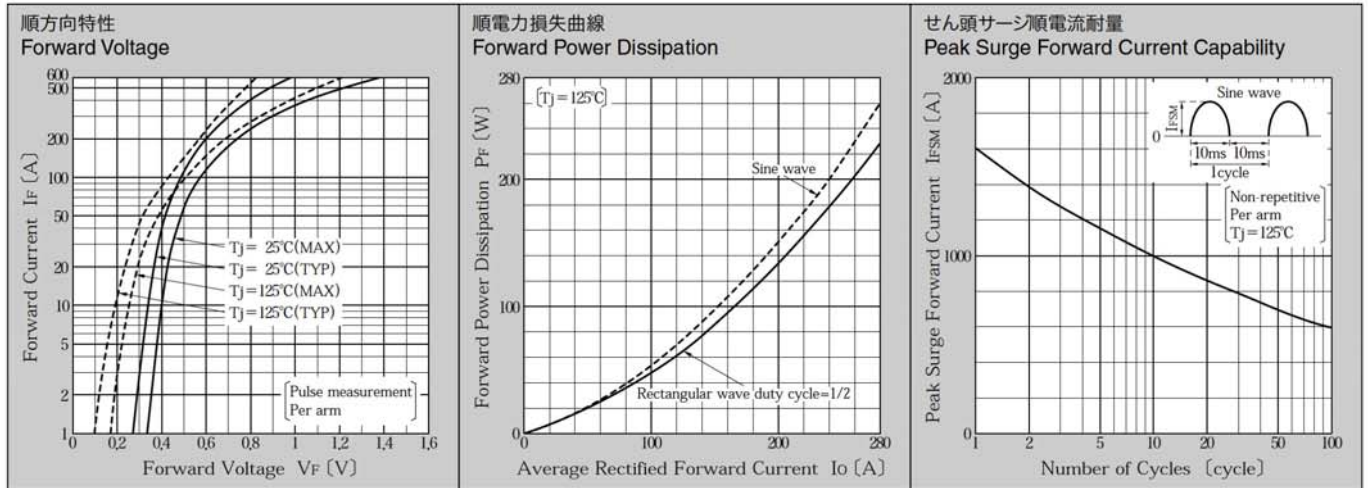
**■定格表 RATINGS****●絶対最大定格 Absolute Maximum Ratings (指定のない場合  $T_c = 25^\circ\text{C}$ )**

項目 Item	記号 Symbol	条件 Conditions	品名 Type No.	D240SC4M	単位 Unit
保存温度 Storage Temperature	$T_{stg}$			-40~125	$^\circ\text{C}$
接合部温度 Operation Junction Temperature	$T_j$			125	$^\circ\text{C}$
せん頭逆電圧 Maximum Reverse Voltage	$V_{RM}$			40	V
繰り返しせん頭サージ逆電圧 Repetitive Peak Surge Reverse Voltage	$V_{RRSM}$	パルス幅100ns, duty 1/100 Pulse width 100ns, duty 1/100		48	V
出力電流 Average Rectified Forward Current	$I_o$	50Hz正弦波, 抵抗負荷, フィン付き, 1素子当りの出力電流平均値 $I_o/2$ , $T_c = 77^\circ\text{C}$ 50Hz sine wave, Resistance load, With heatsink, Per diode $I_o/2$ , $T_c = 77^\circ\text{C}$		240	A
せん頭サージ順電流 Peak Surge Forward Current	$I_{FSM}$	50Hz正弦波, 非繰り返し1サイクルせん頭値, 1素子当りの規格値, $T_j = 125^\circ\text{C}$ 50Hz sine wave, Non-repetitive 1 cycle peak value, Per diode, $T_j = 125^\circ\text{C}$		1600	A
締め付けトルク Mounting Torque	TOR			1.7	N·m

**●電氣的・熱的特性 Electrical Characteristics (指定のない場合  $T_c = 25^\circ\text{C}$ )**

順電圧 Forward Voltage	$V_F$	$I_F = 120\text{A}$ , パルス測定, 1素子当りの規格値 Pulse measurement, Per diode	MAX 0.60	V
逆電流 Reverse Current	$I_R$	$V_R = V_{RM}$ , パルス測定, 1素子当りの規格値 Pulse measurement, Per diode	MAX 80	mA
接合容量 Junction Capacitance	$C_j$	$f = 1\text{MHz}$ , $V_R = 10\text{V}$ , 1素子当りの規格値 Per diode	TYP 4.2	nF
熱抵抗 Thermal Resistance	$\theta_{jc}$	接合部・ケース間 Junction to case	MAX 0.23	$^\circ\text{C}/\text{W}$

■特性図 CHARACTERISTIC DIAGRAMS



\* Sine waveは50Hzで測定しています。  
 \* 50Hz sine wave is used for measurements.  
 \* 半導体製品の特性は一般的にバラツキを持っています。  
 \* Typicalは統計的な実力を表しています。  
 \* Semiconductor products generally have characteristic variation.  
 \* Typical is a statistical average of the device's ability.

## ご注意

1. ご採用に際しては、別途仕様書をご請求の上、ご確認をお願いいたします。
2. 本資料に記載されている当社製品の品質水準は、一般的な信頼度が要求される標準用途を意図しています。その製品の故障や誤動作が直接生命や人体に影響を及ぼすような極めて高い品質、信頼度を要求される特別、特定用途の機器、装置にご使用の場合には必ず事前に当社へご連絡の上、確認を得て下さい。当社の製品の品質水準は以下のように分類しております。

### 【標準用途】

コンピュータ、OA 等の事務機器、通信用端末機器、計測器、AV 機器、アミューズメント機器、家電、  
工作機器、パーソナル機器、産業用機器等

### 【特別用途】

輸送機器(車載、船舶等)、基幹用通信機器、交通信号機器、防災/防犯機器、各種安全機器、医療  
機器等

### 【特定用途】

原子力制御システム、航空機器、航空宇宙機器、海中継機器、生命維持のための装置、システム  
等

3. 当社は品質と信頼性の向上に絶えず努めていますが、必要に応じ、安全性を考慮した冗長設計、延焼防止設計、誤動作防止設計等の手段により結果として人身事故、火災事故、社会的な損害等が防止できるようご検討下さい。
4. 本資料に記載されている内容は、製品改良などのためお断りなしに変更することがありますのでご了承下さい。製品のご購入に際しましては事前に当社または特約店へ最新の情報をご確認下さい。
5. 本資料の使用によって起因する損害または特許権その他権利の侵害に関しては、当社は一切その責任を負いません。
6. 本資料によって第三者または当社の特許権その他権利の実施に対する保証または実施権の許諾を行うものではありません。
7. 本資料に記載されている製品が、外国為替及び外国貿易管理法に基づき規制されている場合、輸出には同法に基づく日本国政府の輸出許可が必要です。
8. 本資料の一部または全部を当社に無断で転載または複製することを堅くお断りいたします。