

**D3FJ10****100V 3A****特長**

- 小型SMD
- 低 $I_R=0.4\text{mA}$
- 熱暴走を起こしにくい

**Feature**

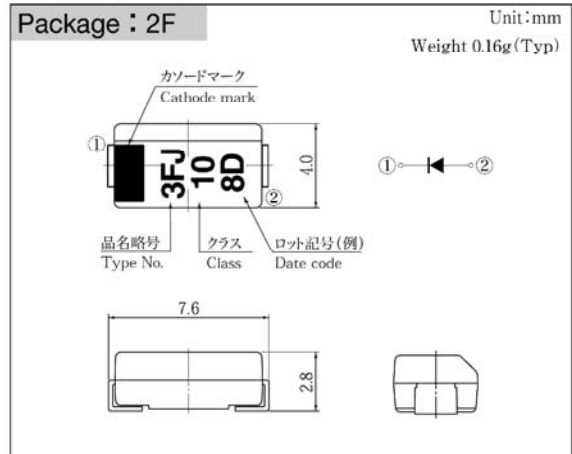
- Small SMD
- Low  $I_R=0.4\text{mA}$
- Resistance for thermal run-away

**用途**

- スイッチング電源
- DC/DC コンバータ
- 家電、ゲーム、OA 機器
- 通信、ポータブル機器

**Main Use**

- Switching Regulator
- DC/DC Converter
- Home Appliance, Game, Office Automation
- Communication, Portable set

**■外観図 OUTLINE**

外形図については新電元Webサイト又は〈半導体製品一覧表〉をご参照下さい。捺印表示については捺印仕様をご確認下さい。

For details of the outline dimensions, refer to our web site or Semiconductor Short Form Catalog. As for the marking, refer to the specification "Marking, Terminal Connection".

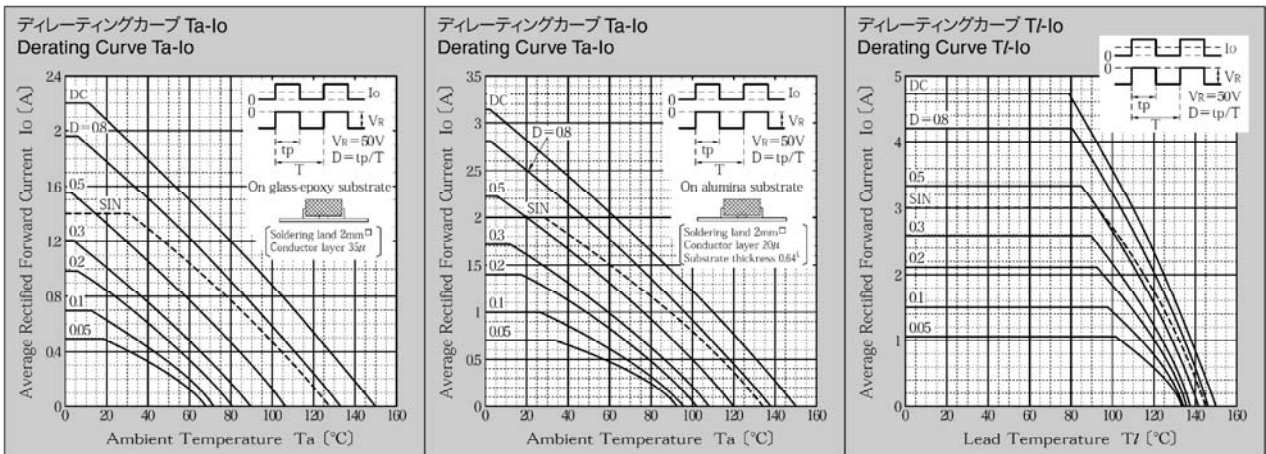
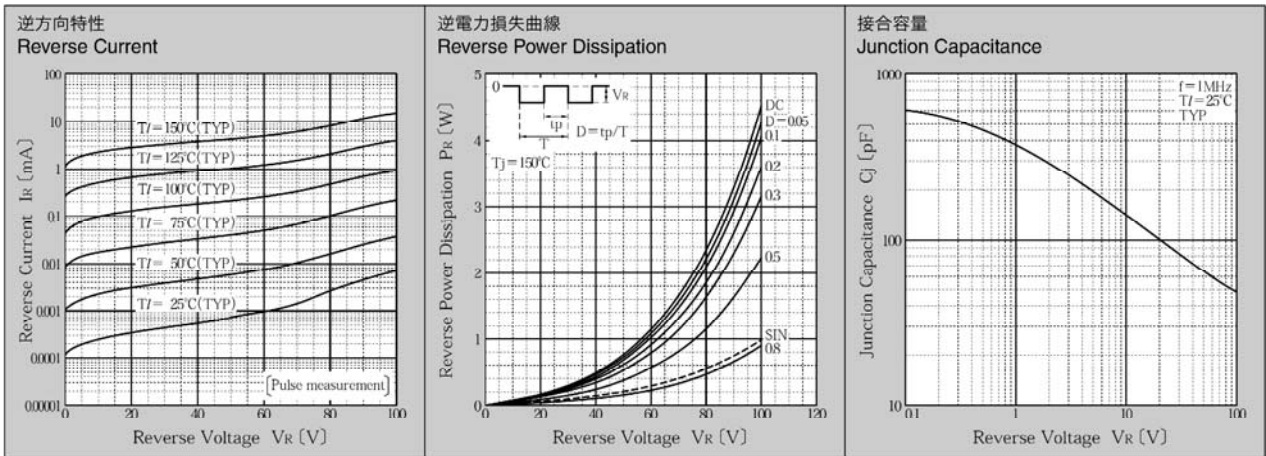
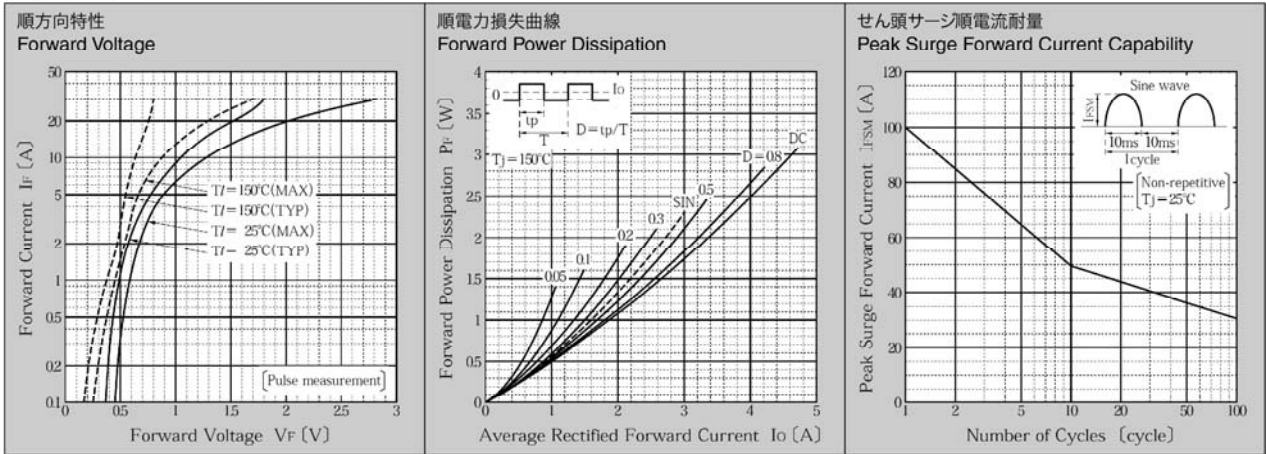
**■定格表 RATINGS****●絶対最大定格 Absolute Maximum Ratings (指定のない場合  $T_I=25^\circ\text{C}$ )**

項目 Item	記号 Symbol	条件 Conditions	品名 Type No.	D3FJ10	単位 Unit
保存温度 Storage Temperature	$T_{\text{stg}}$			-55~150	$^\circ\text{C}$
接合部温度 Operation Junction Temperature	$T_j$			150	$^\circ\text{C}$
せん頭逆電圧 Maximum Reverse Voltage	$V_{\text{RM}}$			100	V
出力電流 Average Rectified Forward Current	$I_o$	50Hz 正弦波, 抵抗負荷 50Hz sine wave, Resistance load	$T_a=30^\circ\text{C}$ プリント基板実装 On glass-epoxy substrate	1.4	A
			$T_a=28^\circ\text{C}$ アルミナ基板実装 On alumina substrate	2.0	
			$T_I=92^\circ\text{C}$	3.0	
せん頭サージ順電流 Peak Surge Forward Current	$I_{\text{FSM}}$	50Hz 正弦波, 非繰り返し1サイクルせん頭値, $T_j=25^\circ\text{C}$ 50Hz sine wave, Non-repetitive 1 cycle peak value, $T_j=25^\circ\text{C}$		100	A

**●電氣的・熱的特性 Electrical Characteristics (指定のない場合  $T_I=25^\circ\text{C}$ )**

順電圧 Forward Voltage	$V_F$	$I_F=3.0\text{A}$ , パルス測定 Pulse measurement		MAX 0.74	V
逆電流 Reverse Current	$I_R$	$V_R=V_{\text{RM}}$ , パルス測定 Pulse measurement		MAX 0.4	mA
接合容量 Junction Capacitance	$C_j$	$f=1\text{MHz}$ , $V_R=10\text{V}$		TYP 143	pF
熱抵抗 Thermal Resistance	$\theta_{jI}$	接合部・リード間 Junction to lead		MAX 23	$^\circ\text{C/W}$
	$\theta_{ja}$	接合部・周囲間 Junction to ambient	プリント基板実装 On glass-epoxy substrate アルミナ基板実装 On alumina substrate	MAX 115 MAX 80	

■特性図 CHARACTERISTIC DIAGRAMS



\* Sine waveは50Hzで測定しています。  
 \* 50Hz sine wave is used for measurements.  
 \* 半導体製品の特性は一般的にバラツキを持っています。  
 Typical is a statistical average of the device's ability.  
 \* Semiconductor products generally have characteristic variation.  
 Typical is a statistical average of the device's ability.