

采用 DSO-8 封装的固定频率 PWM 控制器

产品亮点

- 可选进入和退出待机功率电平的增强型主动突发模式，其最低待机功率小于 100 mW
- 数字降频模式，提高整体系统效率
- 借助共源共栅配置实现快速启动
- 支持频率抖动和软栅极驱动，实现低 EMI
- 集成误差放大器
- 具备交流输入过压保护，提供全面防护
- 无铅电镀、无卤模塑化合物，符合 RoHS 标准



特性

- 可选进入和退出待机功率电平的增强型主动突发模式
- 数字频率降低，提高整体系统效率
- 借助共源共栅配置实现快速启动
- 支持 DCM（非连续导通模式）和 CCM（连续导通模式）运行，具备斜坡补偿
- 支持频率抖动和软栅极驱动，实现低 EMI
- 内置数字软启动
- 集成误差放大器，在非隔离反激式架构中支持直接（原边）反馈
- 具备交流输入过压保护、 V_{CC} 过压、 V_{CC} 欠压、过载/开路及过温保护机制，提供全面防护
- 所有保护功能均处于自动重启模式
- 受限的 V_{CC} 短接至地的充电电流

应用

- 适用于家用电器/白色家电、电视、电脑及服务器的辅助电源
- 蓝光播放器、机顶盒和 LCD/LED 显示器

产品验证

完全符合 JEDEC 工业应用标准要求

描述

ICE5xSAG 是第五代固定频率 PWM 控制器，支持共源共栅配置，并针对离线开关模式电源进行了优化。其共源共栅配置亦可实现快速启动。器件通过降低频率并软化栅极驱动和频率抖动，进而在低负载和 50% 负载之间实现低 EMI 效果，并提高了效率。产品支持主动突发模式，可选进入和退出待机功率，输出电压纹波小且可控，因此可在待机模式下具备较高的灵活性和极低功耗。此外，ICE5xSAG 有宽的供电电压工作范围 (10.0~25.5 V)，功耗较低。产品具备诸多保护功能，提供可调交流输入过压保护，可在故障情况下为电源系统提供全面防护。凭借上述特性，第五代 ICE5xSAG 系列得以成为市面上用于固定频率反激式转换器的理想 PWM 控制器。

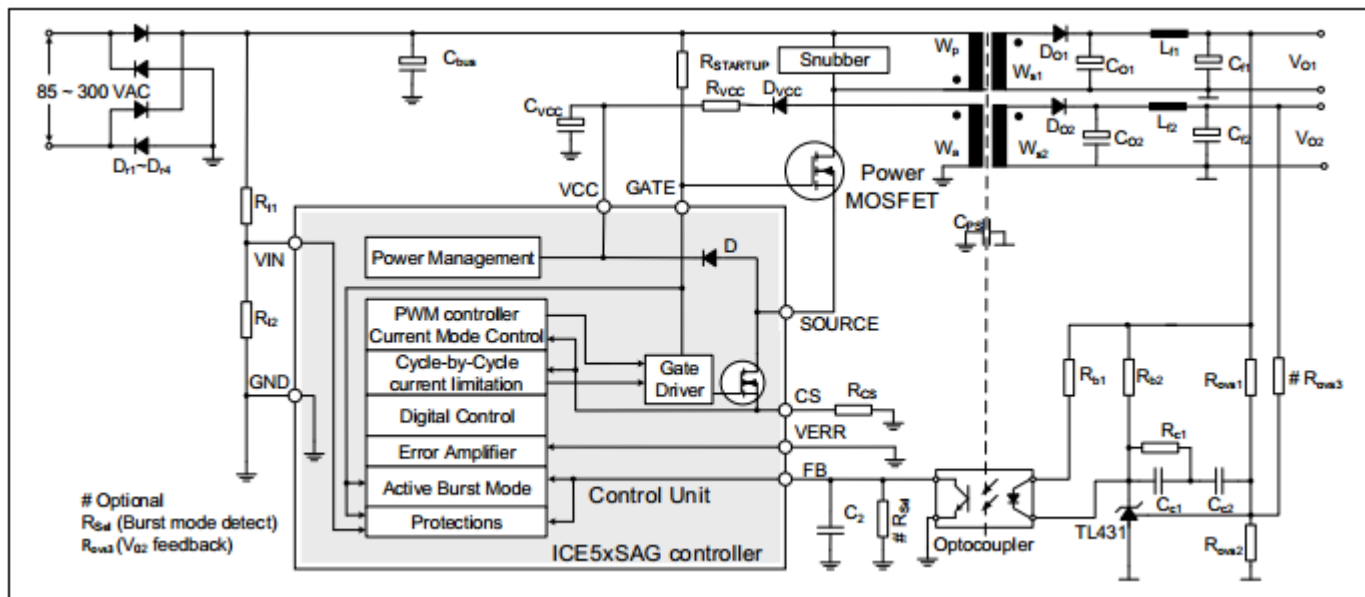


图 1 在采用 TL431 及光耦合器的隔离反激式结构中的典型应用

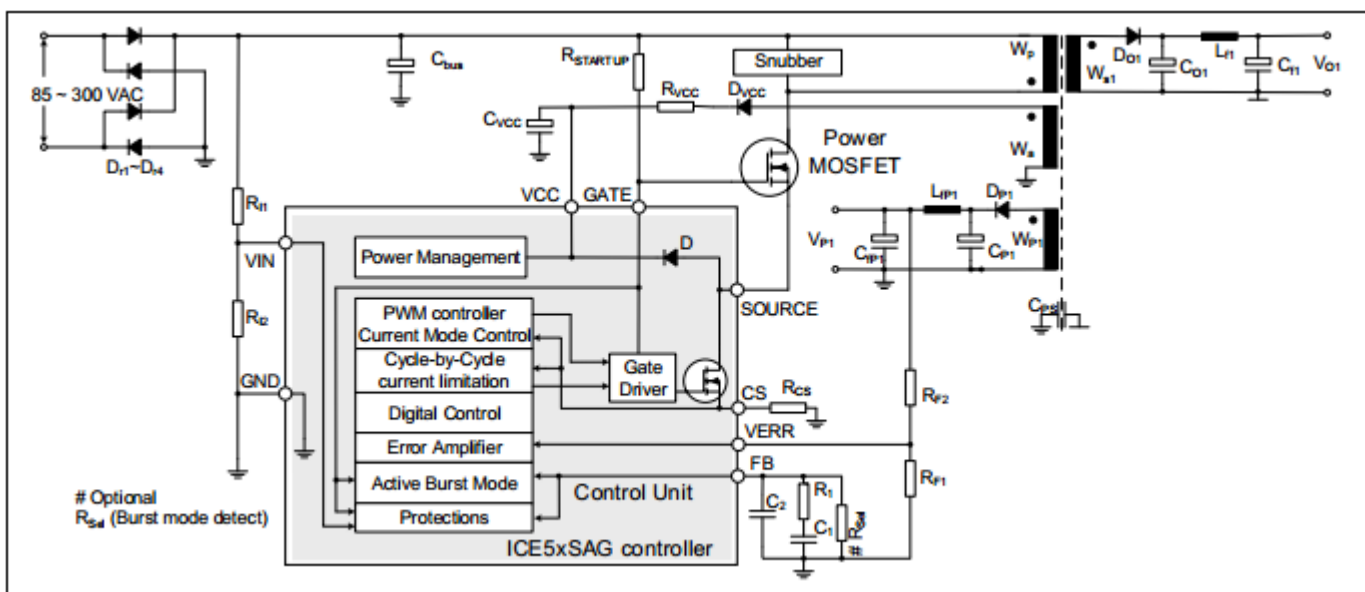


图 2 在集成误差放大器的非隔离反激式结构中的典型应用

第五代固定频率 PWM 控制器的输出功率

表 1 第五代固定频率 PWM 控制器

型号	封装	标记	Fsw	220 V AC ±20% ¹ 并处于 DCM	85-300 V AC ¹ 并处于 DCM	85-300 V AC ¹ 并处于 CCM
ICE5ASAG	PG-DSO-8	5ASAG	100 kHz	108 W	60 W	66 W
ICE5GSAG	PG-DSO-8	5GSAG	125 kHz	108W	60 W	66 W

¹在 $T_a = 50^\circ\text{C}$ 、 $T_J = 125^\circ\text{C}$ 时，以开放框架设计所计算出的最大额定输出功率，该设计所用单面 PCB 的引脚铜散热区采用了最小面积，铜厚为 2 oz。输出功率数值仅供选型之用。实际功率因具体设计而异。如需了解更多信息，请联系英飞凌技术专家。

目录

产品亮点.....	1
特性.....	1
应用.....	1
产品验证.....	1
描述.....	1
第五代固定频率 PWM 控制器的输出功率.....	2
目录.....	3
1 引脚配置和功能.....	5
2 示例框图.....	6
3 功能描述.....	7
3.1 启动期间的 V _{CC} 预充电和典型 V _{CC} 电压.....	7
3.2 软启动.....	8
3.3 正常工作.....	8
3.3.1 PWM 操作和峰值电流模式控制.....	8
3.3.1.1 接通确定.....	8
3.3.1.2 关断确定.....	8
3.3.2 电流感测.....	9
3.3.3 降频.....	10
3.3.4 斜坡补偿.....	10
3.3.5 振荡器和频率抖动.....	11
3.3.6 调制栅极驱动.....	11
3.4 峰值电流限制.....	11
3.4.1 传播延迟补偿.....	11
3.5 具备可选功率电平的主动突发模式 (ABM).....	13
3.5.1 进入主动突发模式工作.....	13
3.5.2 主动突发模式工作期间.....	13
3.5.3 退出主动突发模式工作.....	13
3.5.4 主动突发模式配置.....	15
3.6 非隔离/隔离配置.....	15
3.7 保护功能.....	16
3.7.1 交流输入过压.....	16
3.7.2 V _{CC} 过压或欠压.....	16
3.7.3 过载/开路.....	16
3.7.4 过温.....	16
3.7.5 V _{CC} 短路.....	17
3.7.6 保护模式.....	17
4 电气特性.....	19
4.1 绝对最大额定值.....	19
4.2 工作范围.....	19
4.3 工作条件.....	20
4.4 内部基准电压.....	20
4.5 栅极驱动器.....	20
4.6 PWM 部分.....	21
4.7 误差放大器.....	21
4.8 电流感测.....	22
4.9 软启动.....	22

引脚配置和功能

4.10	主动突发模式.....	22
4.11	交流输入过压保护.....	23
4.12	V _{CC} 过压保护.....	23
4.13	过载保护.....	23
4.14	过温保护.....	24
4.15	低位 MOSFET.....	24
5	输出功率曲线.....	25
6	封装尺寸.....	26
7	标记.....	27
	修订记录.....	28

引脚配置和功能

1 引脚配置和功能

引脚配置如图 3 所示，功能见表 2。

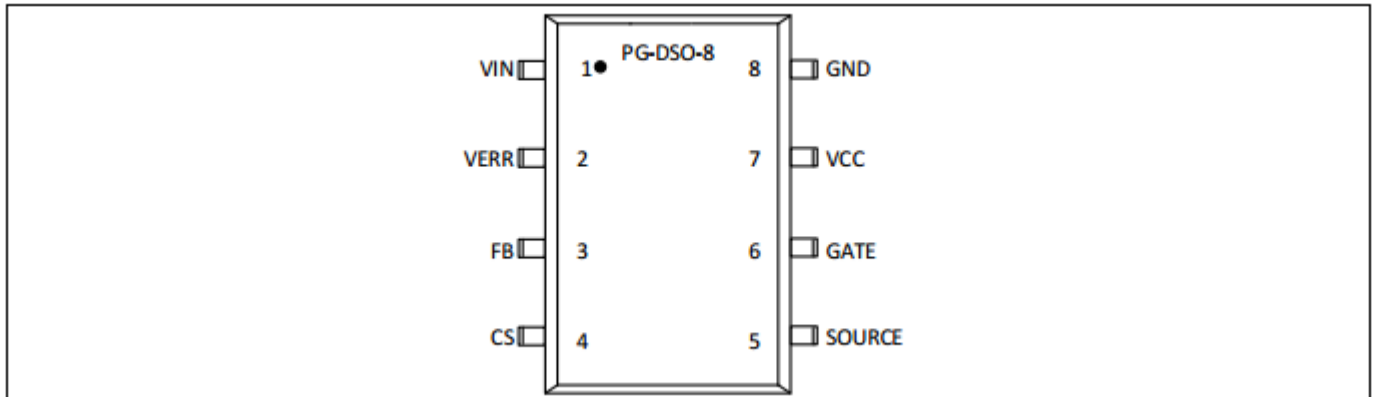


图 3 引脚配置

表 2 引脚定义和功能

引脚	符号	功能
1	VIN	交流输入过压保护 (LOVP) VIN 引脚通过电阻分压器（见图 1）连接到总线，以便感测线路电压。另一方面，该引脚内接线路过压比较器，该比较器在 LOVP 状态下将阻止开关操作。欲禁用 LOVP，请将此引脚连接到 GND。
2	VERR	误差放大器 VERR 引脚内接跨导误差放大器，适用于非隔离反激式应用。若用于隔离式反激应用，请将引脚连接到 GND。
3	FB	反馈和主动突发模式的进入/退出控制 FB 引脚可结合反馈控制、可选突发进入/退出控制以及过载/开路保护功能。
4	CS	电流感测 CS 引脚外接用于感测初级电流的分流电阻器，内接用于确定关断状态（连同反馈电压）的 PWM 信号发生器模块。
5	SOURCE	源极 SOURCE 引脚连接至外部功率 MOSFET 的源极，该 MOSFET 与内部低位 MOSFET 及 VCC 二极管 D 串联。
6	GATE	栅极驱动器输出 GATE 引脚与功率 MOSFET 的栅极相连，并从总线电压连接上拉电阻以便导通 MOSFET，进而在启动过程中为 V _{CC} 电容器充电。
7	VCC	VCC（工作电压正极） VCC 引脚是连接 IC 的工作电压的正极，其工作范围是 V _{VCC_OFF} 至 V _{VCC_OVP} 。
8	GND	接地端 GND 引脚是控制器的公共接地端。

示例框图

2 示例框图

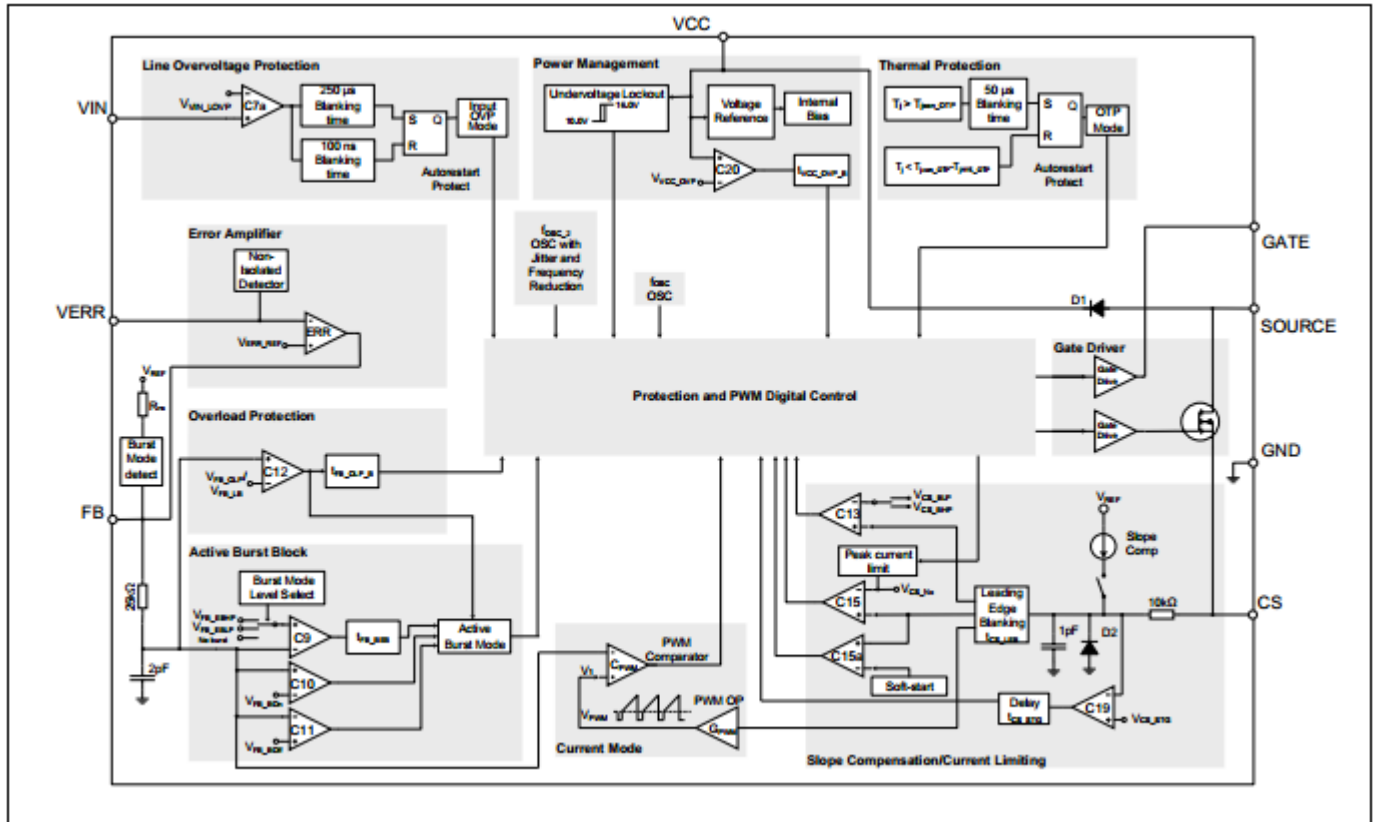


图 4 示例框图

功能描述

3 功能描述

3.1 启动期间的 V_{CC} 预充电和典型 V_{CC} 电压

如图 1 所示，线路施加输入电压后，电容器 C_{BUS} 两端会出现经整流的电压。上拉电阻 R_{STARTUP} 向功率 MOSFET 的 C_{iss}（输入电容）提供充电电流，并逐渐生成一个特定电压电平。若 C_{iss} 上的电压足够高，则功率 MOSFET 导通，随后通过变压器 L_p 的初级电感、功率 MOSFET 和具备两级恒流源 I_{VCC_Charge1}¹ 及 I_{VCC_Charge3}¹ 的内部二极管 D₁ 对 V_{CC} 电容器进行充电。

在 V_{CC} 达到 V_{VCC_SCP} 之前，极低电流的恒流源 (I_{VCC_Charge1}) 将一直为 V_{CC} 电容器充电，以保护控制器在启动过程中不受 V_{CC} 引脚短路的影响。在此之后，第二阶段的恒流源 (I_{VCC_Charge3}) 将对 V_{CC} 电容器进一步充电，直至 V_{CC} 电压超过导通阈值 V_{VCC_ON}。如图 5 时段 I 所示，V_{CC} 电压几乎以两阶段的形式呈线性上升。

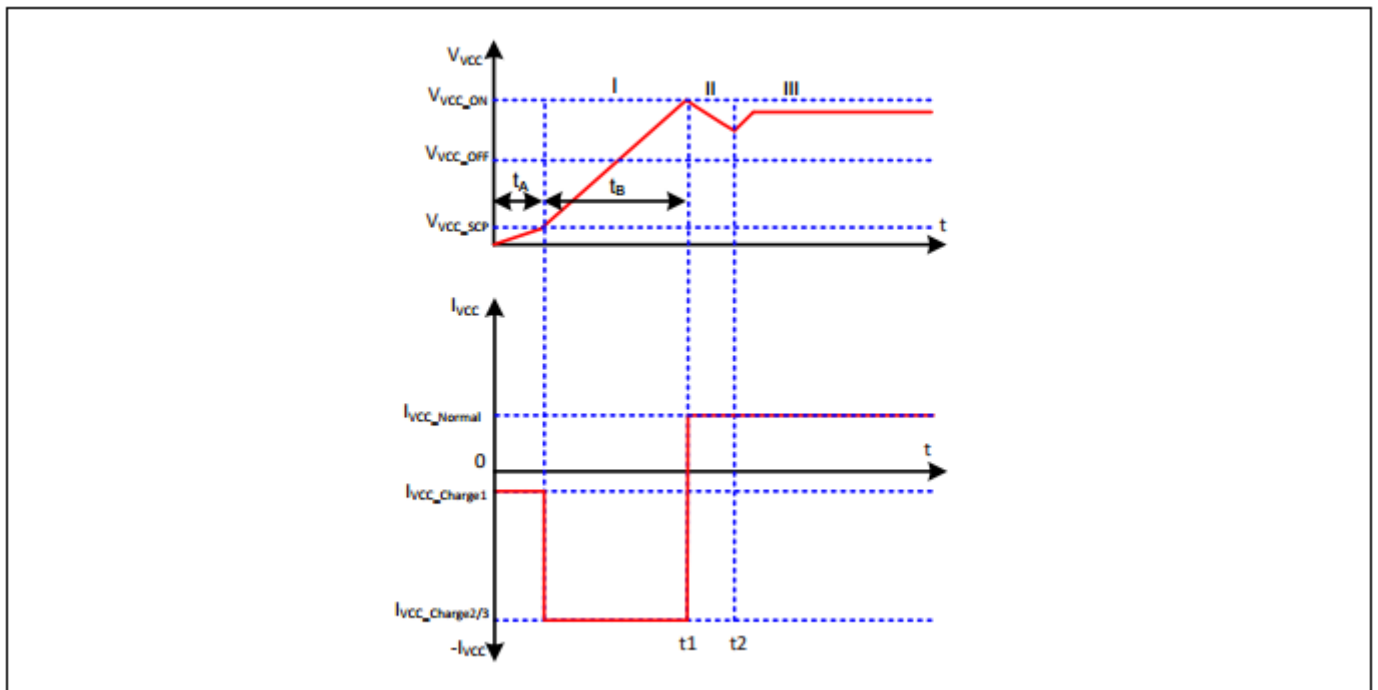


图 5 启动时的 V_{CC} 电压和电流

V_{CC} 预充电所需时间可按以下公式进行近似计算：

$$t_1 = t_A + t_B = \frac{V_{VCC_SCP} \cdot C_{VCC}}{I_{VCC_charge1}} + \frac{(V_{VCC_ON} - V_{VCC_SCP}) \cdot C_{VCC}}{I_{VCC_charge3}} \tag{1}$$

当 V_{CC} 电压在时间 t₁ 处超过 V_{CC} 导通阈值 V_{VCC_ON} 时，IC 通过软启动开始工作。在输出电压较低的情况下，由于 IC 存在功耗且来自辅助绕组的能量不足以为 V_{CC} 电容器充电，因此 V_{CC} 电压将会下降（时段 II）。一旦输出电压升高至调节值，辅助绕组即可从时间 t₂ 处开始为 V_{CC} 电容器充电，并向控制器输送电流 I_{VCC_Normal}²。随后，V_{CC} 将会达到一个恒定值，具体数值取决于输出负载。

¹I_{VCC_Charge1/2/3} 是启动过程中从控制器输送至 VCC 电容器的充电电流

²I_{VCC_Normal} 是正常工作时的 VCC 电容器或辅助绕组输送至控制器的供电电流

功能描述

3.2 软启动

如图 6 所示，自时间 t_{on} 处起，IC 通过软启动开始工作。该软启动设计可显著降低功率 MOSFET、二极管和变压器的开关应力。ICE5xSAG 所用软启动是种基于时间的数字功能。系统预设的软启动时间为 t_{SS} (12 ms)，分四个阶段。如若不受其他功能限制，CS 引脚上的峰值电压将从 0.3V 逐级递增，直至 V_{CS_N} (0.8V)。当输出电压达到其调节值时，正常反馈回路便会接管控制功能。

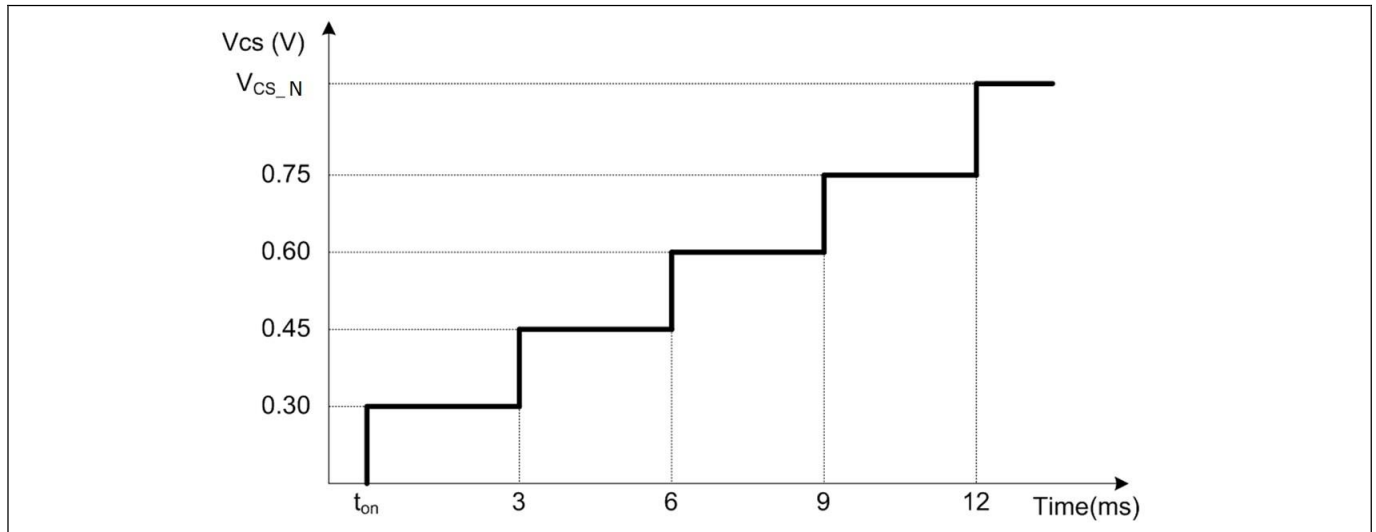


图 6 软启动期间的最高电流感测电压

3.3 正常工作

在正常工作期间，PWM 控制器由内含调节控制装置的数字信号处理电路和包含电流测量单元与比较器的模拟电路组成。以下各段将详细介绍 PWM 控制器在正常工作时的全部操作情况。

3.3.1 PWM 操作和峰值电流模式控制

3.3.1.1 接通确定

功率 MOSFET 的导通与内部振荡器同步，其开关频率 f_{sw} 对应电压电平 V_{FB} (见图 8)。

3.3.1.2 关断确定

在峰值电流模式控制中，PWM 比较器将监测电压 V_1 (见图 4)，该值代表功率 MOSFET 的瞬时电流。当 V_1 超过 V_{FB} 时，PWM 比较器就会发送功率 MOSFET 栅极关断信号。因此，功率 MOSFET 的峰值电流由反馈电压 V_{FB} (见图 7) 控制。

在功率 MOSFET 的接通瞬间， R_{CS} 两端的电压尖峰将会导致 V_1 增高并超过 V_{FB} 。为避免误关断，IC 在检测 R_{CS} 两端电压之前会有消隐时间 t_{CS_LEB} ，以便屏蔽电压尖峰。因此， t_{CS_LEB} 即为功率 MOSFET 的最短导通时间。

如果 V_1 处的电压电平因某些因素需要较长时间才能超过 V_{FB} ，则 IC 将采用最大占空比控制，以迫使功率 MOSFET 在 $D_{MAX} = 0.75$ 时关断。

功能描述

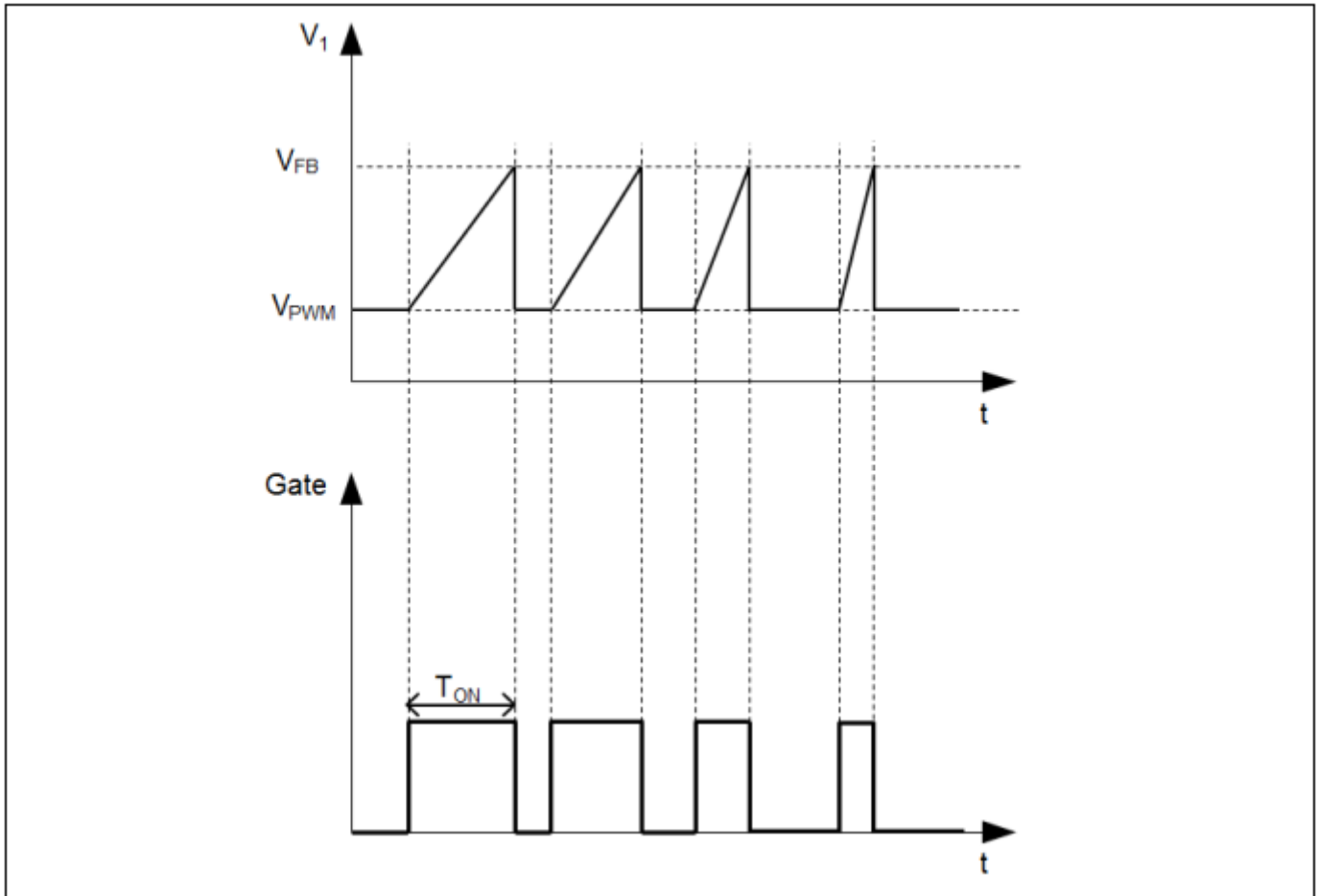


图7 脉宽调制

3.3.2 电流感测

功率 MOSFET 电流会在电流感测电阻器 R_{CS} 两端产生电压 V_{CS} ，该电阻器接于 CS 引脚和 GND 引脚之间。 V_{CS} 经增益 G_{PWM} 放大后会叠加偏移量 V_{PWM} ，最后形成如下式 3 中所述的 V_1 。

$$V_{CS} = I_D \times R_{CS} \tag{2}$$

$$V_1 = V_{CS} * G_{PWM} + V_{PWM} \tag{3}$$

在此公式中， V_{CS} : CS 引脚电压

I_D : 功率 MOSFET 电流

R_{CS} : 电流感测电阻器的电阻

V_1 : 与第 3.3.1.2 节中所述 V_{FB} 相比较的电压电平

G_{PWM} : PWM-OP 增益

V_{PWM} : 电压斜坡的偏移量

在电源开关接通期间，如果电流感测引脚处的电压 V_{CS} 在经过时间 $t_{CS_STG_SAM}$ 后低于预设阈值 V_{CS_STG} ，并持续感测到 3 个这样的脉冲，则该异常 V_{CS} 将触发 IC 进入自动重启模式。

功能描述

3.3.3 降频

ICE5xSAG 实施降频操作的目的在于获得更高的轻载效率。在轻载状态下，较低的开关频率 F_{SW} 通过减少开关损耗来提高效率。

当负载减小时， V_{FB} 也随之降低。 F_{SW} 的具体数值取决于 V_{FB} ，如图 8 所示。因此， F_{SW} 随负载减小而降低。高负载下的 F_{SW} 通常为 100 kHz/125 kHz，在 $V_{FB} = 1.7V$ 时开始降低。一旦降到 f_{OSC_MIN} ，即使负载继续减小，频率也不会进一步降低。

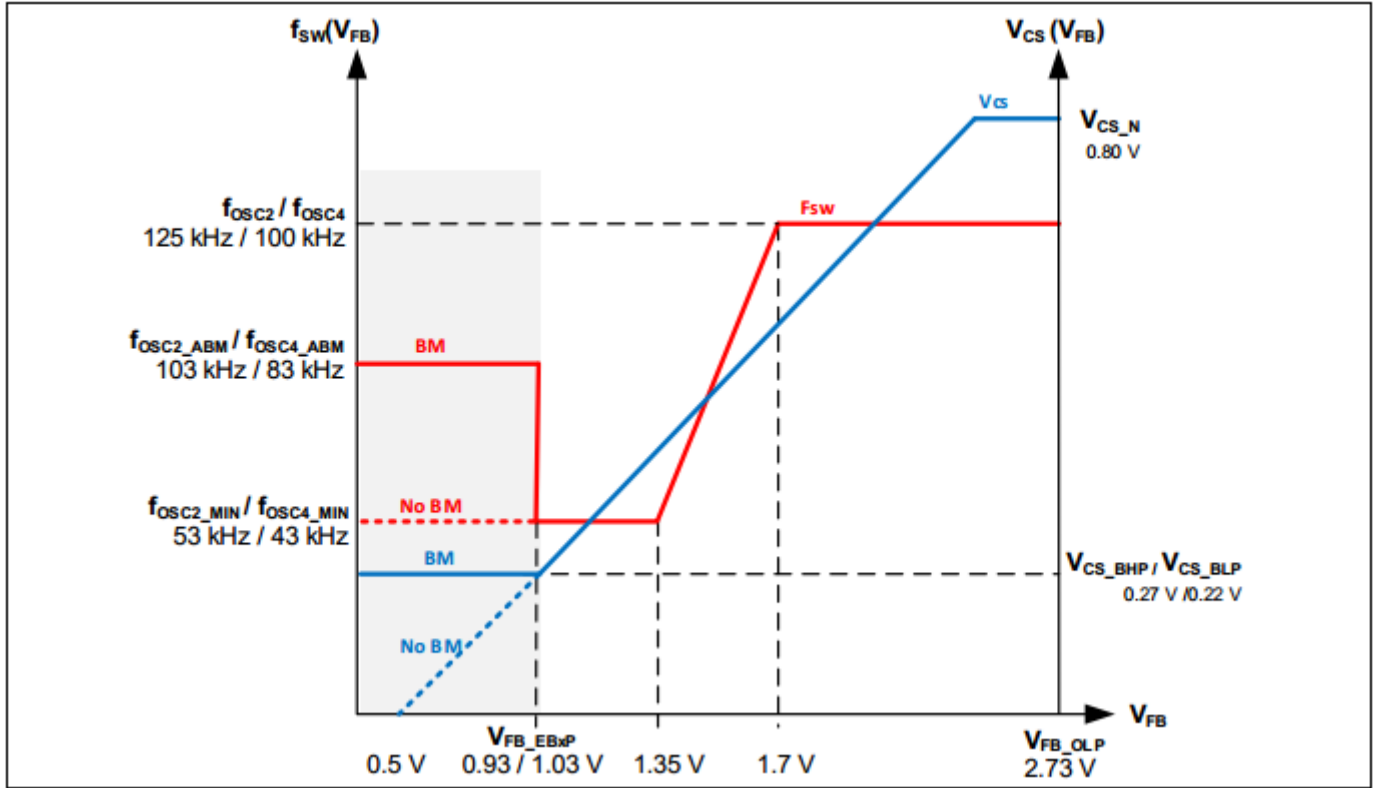


图 8 降频曲线

3.3.4 斜坡补偿

ICE5xSAG 可采用连续导通模式 (CCM) 进行工作。在 CCM 操作中，大于 50% 的占空比即可产生次谐波振荡。为避免出现此现象，当功率 MOSFET 栅极导通时间超过开关周期的 40% 时，就会对 V_{CS} 增加斜坡补偿。CCM 操作中 V_{FB} 与 V_{CS} 的关系如下式所示：

$$V_{FB} = V_{CS} * G_{PWM} + V_{PWM} + M_{COMP} * (T_{ON} - 40% * T_{PERIOD}) \tag{4}$$

在此公式中， T_{ON} ： 功率 MOSFET 栅极导通时间

M_{COMP} ： 斜坡补偿斜率

T_{PERIOD} ： 开关周期时长

在主动突发模式期间，系统会禁用斜坡补偿电路，同时 V_{CS} 引脚也不会增加斜坡补偿，以节省功耗。

功能描述

3.3.5 振荡器和频率抖动

振荡器产生的频率为 100 kHz/125 kHz，频率抖动幅度为 $\pm 4\%$ ，抖动周期为 T_{JITTER} (4 ms)。频率抖动技术有助于降低传导电磁干扰。

振荡器中集成了电容器、电流源和可决定频率的电流接收器。为实现高精度开关频率，所用振荡器电容的充放电电流已经过内部修整。

软启动周期结束后，当 IC 进入正常工作模式时就会启用频率抖动功能。此外，在降频期间也会使用此功能。

3.3.6 调制栅极驱动

驱动级针对电磁干扰现象进行了优化。在达到功率 MOSFET 的导通阈值前，系统会减慢其接通速度。驱动器输出端采用上升沿斜坡控制（见图 9），从而最大限度地减小导通期间的前沿开关尖峰。

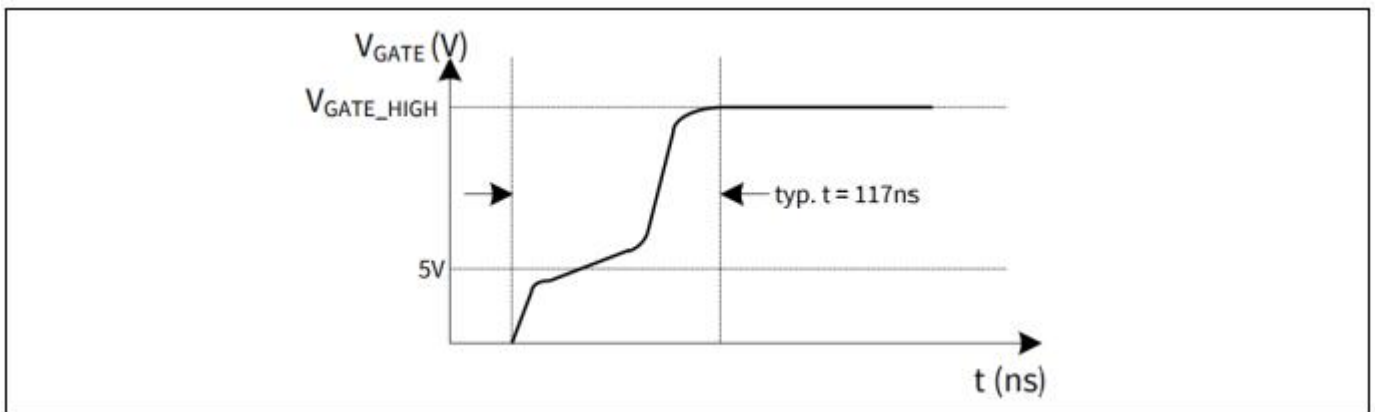


图 9 栅极上升波形

3.4 峰值电流限制

系统通过限流比较器实现逐周期峰值电流限制，实现初级过流保护。初级电流会在电流感测电阻器 R_{CS} 两端产生电压 V_{CS} ，该电阻器接于 CS 引脚和 GND 引脚之间。如果电压 V_{CS} 超过内部电压限值 V_{CS_N} ，比较器将立即关断栅极驱动。

初级峰值电流 $I_{\text{PEAK_PRI}}$ 的计算公式如下：

$$I_{\text{PEAK_PRI}} = V_{\text{CS}_N} / R_{\text{CS}} \quad (5)$$

为避免因 MOSFET 接通瞬态电压尖峰引起误触发，电流感测路径中集成了前沿消隐时间 ($t_{\text{CS_LEB}}$)。

3.4.1 传播延迟补偿

在进行过流检测时，从感测 V_{CS} 到关断功率 MOSFET 的过程中始终存在传播延迟。因延迟引起的峰值电流 I_{peak} 过冲值取决于初级电流的 di/dt 比值（见图 10）。

功能描述

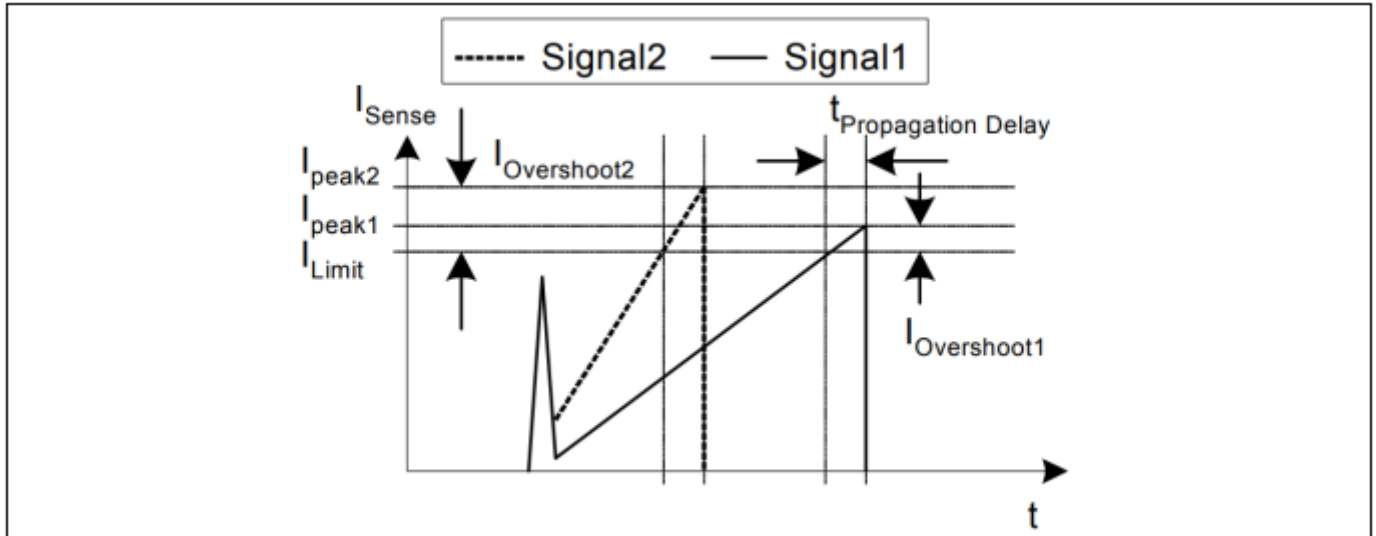


图 10 限流

由于上升波形更陡，Signal2 的过冲值大于 Signal1 的相应值。而该斜率的变化则取决于交流输入电压。为降低因初级电流上升率 (di/dt) 引起的过冲，系统采用了传播延迟补偿。因此，在较宽的总线电压范围内，系统得以补偿从超出电流感测阈值 V_{CS_N} 到关断功率 MOSFET 之间的传播延迟时间。该设计可提高限流精度，进而最大限度地减小交流线路输入高低压间过载保护触发功率的差值。

使用 CCM 操作时，相同的 V_{CS} 不会输出相同的功率。为接近 CCM 的过载触发电平，ICE5xSAG 采用双曲线补偿设计，如图 11 所示。其中一条曲线应用于大于 0.40 占空比的 T_{ON} ，另一条则用于小于 0.40 占空比的 T_{ON} 。

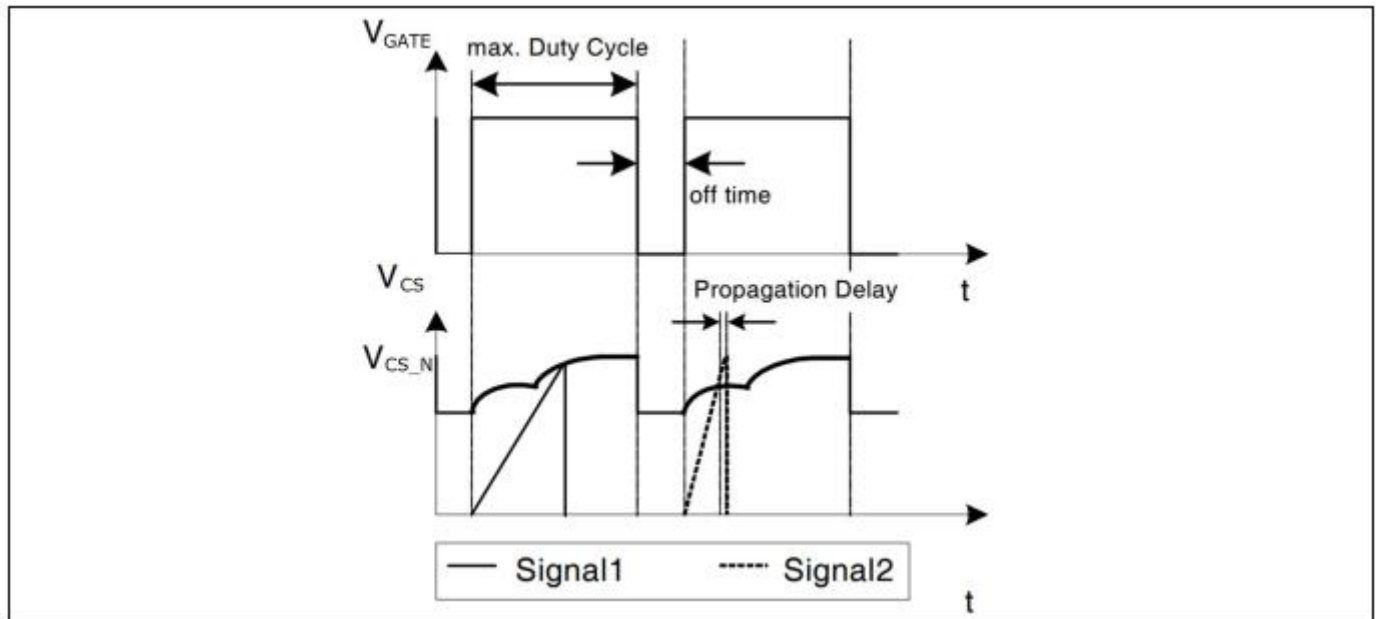


图 11 动态电压阈值 V_{CS_N}

同理，主动突发模式也采用了相同的传播延迟补偿方案，但在电平上有所降低。凭借此设计，交流线路输入高低压间的突发模式进入和退出功率便可保持一致。

功能描述

3.5 具备可选功率电平的主动突发模式 (ABM)

在低负载情况下, IC 可进入主动突发模式工作以最大限度地降低功耗。以下数段将详细介绍进入主动突发模式的工作情况。

3.5.1 进入主动突发模式 (ABM) 工作

系统进入主动突发模式 (ABM) 工作需满足两个条件:

- 反馈电压低于 V_{FB_EBLP}/V_{FB_EBHP} 的阈值, 具体数值依突发配置选项设置而定
- 具备一定的消隐时间 t_{FB_BEB}

一旦满足这两个条件, 就会设置主动突发模式触发器, 同时控制器进入主动突发模式工作。此种用于确定进入主动突发模式工作的多条件设置可避免误触发 ABM, 因此仅当输出功率确实较低时, 控制器才会进入主动突发模式工作。

3.5.2 主动突发模式工作期间

进入主动突发模式后, 由于 PWM 部分停止工作, V_{OUT} 开始下降, 而 V_{FB} 则随之上升。一旦 V_{FB} 超过 V_{FB_BON} , 内部偏置便将再次激活内部电路以启动开关操作。

如果 PWM 仍在进行且输出负载依旧较低, V_{OUT} 就会升高, 同时 V_{FB} 信号开始降低。当 V_{FB} 达到下限阈值 V_{FB_BOFF} 时, 内部电路将再次重置, 同时 PWM 部分被禁用并停止开关操作, 直至下次 V_{FB} 增加并超过 V_{FB_BON} 阈值之时。

在主动突发模式中, V_{FB} 在 V_{FB_BOFF} 与 V_{FB_BON} 之间波动, 呈锯齿波形, 如图 12 所示。

在主动突发模式期间, 100 kHz 型号的 IC 开关频率 $f_{OSC_X_ABM}$ 为 83 kHz, 125 kHz 型号的开关频率则为 103 kHz。功率 MOSFET 的峰值电流 I_{PEAK_ABM} 定义式如下:

$$I_{PEAK_ABM} = V_{CS_BXP} / R_{CS} \quad (6)$$

其中, V_{CS_BXP} 是主动突发模式中的峰值电流限制

3.5.3 退出主动突发模式工作

如果输出负载突然增加, 反馈电压将立即升高。当 V_{FB} 超过 V_{FB_LB} 时, 系统就会退出主动突发模式, 同时峰值电流限制阈值电压将立即恢复至 V_{CS_N} 。

功能描述

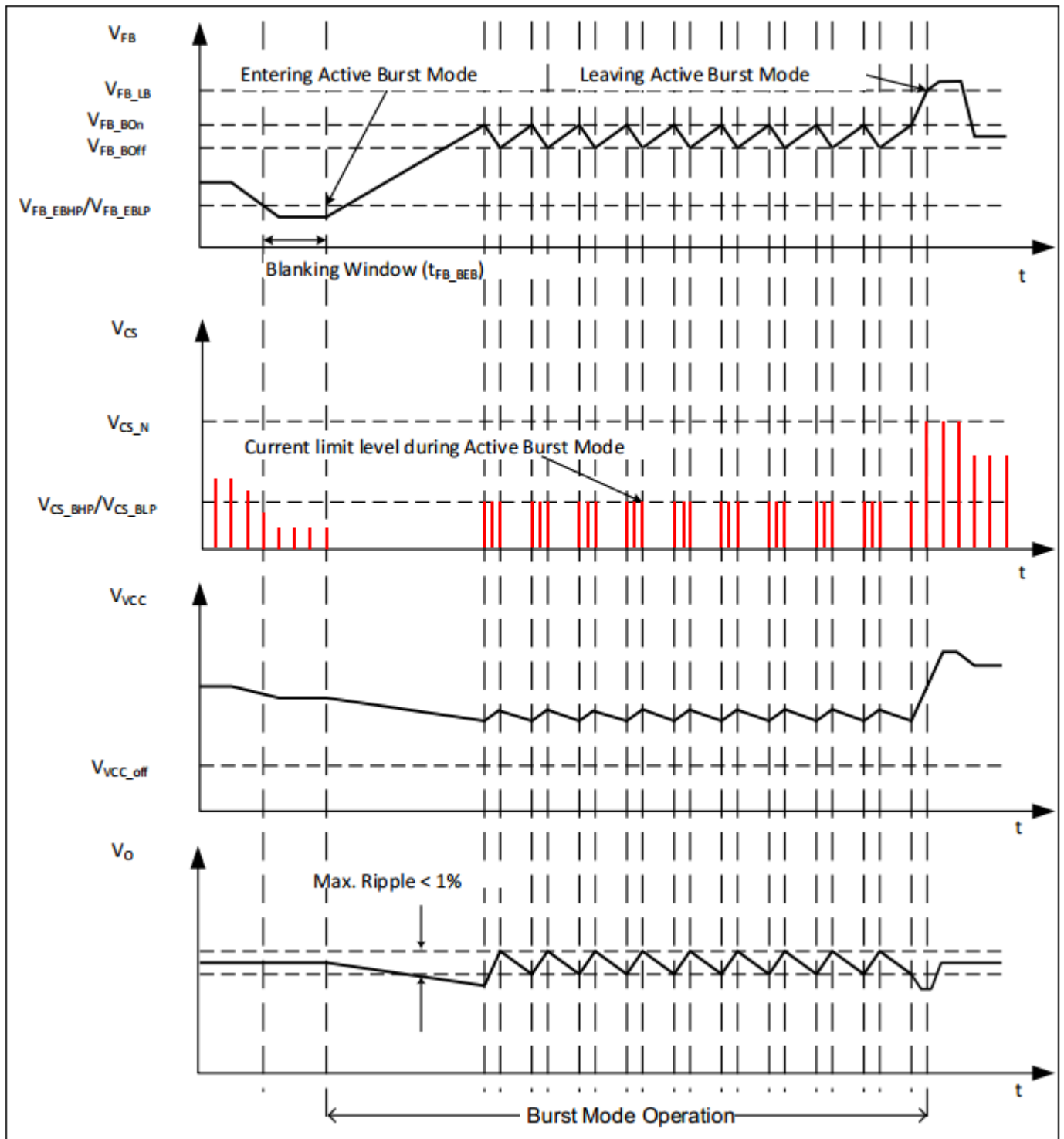


图 12 主动突发模式中的信号

功能描述

3.5.4 主动突发模式 (ABM) 配置

通过改变 FB 引脚上的不同电阻器 R_{sel} ，系统即可选择所要进入的突发模式功率电平。根据 R_{sel} 的不同，系统可实施三种配置方案，分别对应无主动突发模式（方案 1）、主动突发模式低功率范围（方案 2）以及主动突发模式高功率范围（方案 3）。下表显示了根据反馈电压以确定进入和退出电平的控制逻辑。

表 3 主动突发模式配置方案设置

方案	R_{sel}	V_{FB}	V_{CS_BxP}	进入电平	退出电平
				V_{FB_EBxP}	V_{FB_LB}
1	$< 470\text{ k}\Omega$	$V_{FB} < V_{FB_P_BIAS1}$	-	无 ABM	无 ABM
2	$720\text{ k}\Omega \sim 790\text{ k}\Omega$	$V_{FB_P_BIAS1} < V_{FB} < V_{FB_P_BIAS2}$	0.22V	0.93 V	2.73 V
3 (默认)	$> 1210\text{ k}\Omega$	$V_{FB} > V_{FB_P_BIAS2}$	0.27V	1.03 V	2.73 V

在 IC 首次启动过程中，控制器会将主动突发模式预设为方案 3，内部开关 S_2 （见图 13）断开反馈电阻器 (R_{FB})，并改为导通电流源 I_{sel} 。在 $V_{CC} = 4.44\text{ V}$ 到 V_{CC} 导通阈值期间，FB 引脚将开始以电流 I_{sel} 为电阻器 R_{sel} 充电，直至达到特定电压电平。当 V_{CC} 达到其导通阈值时，系统即可感测到反馈电压，然后便可根据反馈电压电平选择突发模式方案。完成选择后，突发模式方案将不会因反馈电平的任何变化而改变，并且当反馈电阻器 (R_{FB}) 再次连接至电路时，电流源 (I_{sel}) 便会断开。

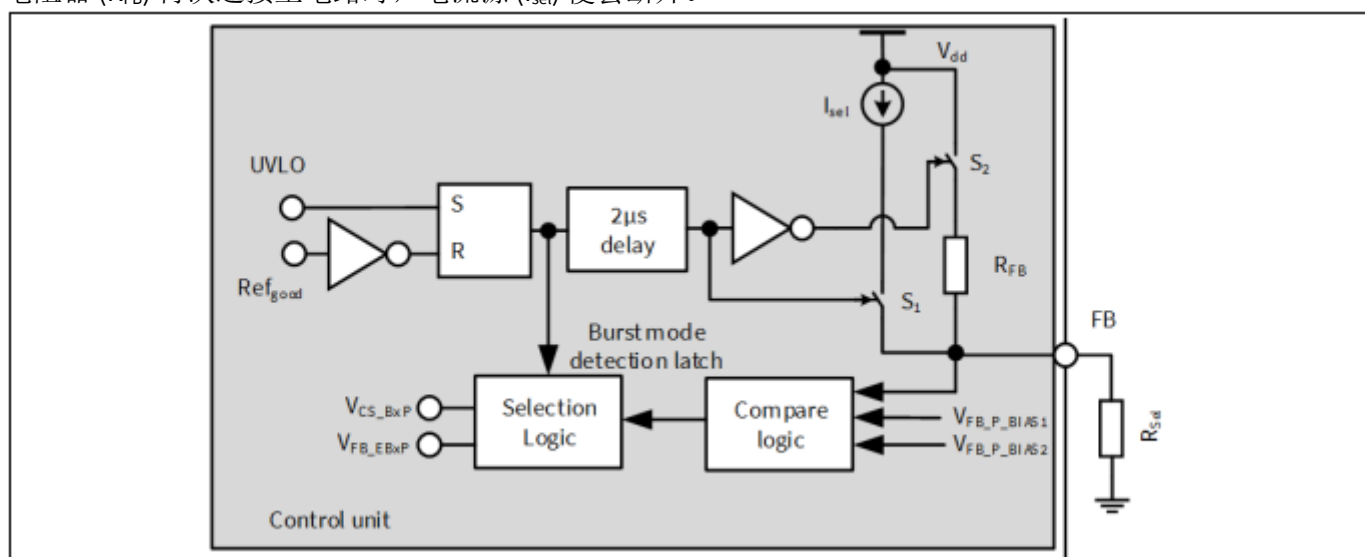


图 13 主动突发模式的检测与调整

3.6 非隔离/隔离配置

ICE5xSAG 配有一个 VERR 引脚，该引脚连接到集成式误差放大器的输入端，以支持非隔离反激式应用（见图 2）。在 V_{CC} 充电至其导通阈值前时，来自 VERR 引脚的电流源 $I_{ERR_P_BIAS}$ 将连同 R_{F1} 和 R_{F2} 在 VERR 两端生成电压。如果 VERR 电压高于 $V_{ERR_P_BIAS}$ (0.2 V)，则选用非隔离配置；否则，将选择隔离配置。在隔离配置中，误差放大器输出端将与 FB 引脚断开。

在非隔离配置下，分压器 R_{F1} 及 R_{F2} 用于感测输出电压，并将其与内部基准电压 V_{ERR_REF} 进行比较。随后，误差放大器将感测电压与基准电压的差值转换为输出电流。输出电流将对连接在 FB 引脚上的电阻器和电容器网络进行充电/放电，以实现回路补偿。

功能描述

3.7 保护功能

ICE5xSAG 具备诸多保护功能，可显著增强电源系统的稳健性、安全性和可靠性。下表总结了这些保护功能和相应保护模式，无开关自动重启、自动重启及跳过奇数式自动重启等模式均有涉及。保护模式的波形图请参见图 14、图 15 和图 16。

表 4 保护功能

保护功能	正常模式	突发模式		保护模式
		突发模式 开启	突发模式 关闭	
交流输入过压	√	√	√	无开关自动重启
V _{CC} 过压	√	√	NA ¹	跳过奇数式自动重启
V _{CC} 欠压	√	√	√	自动重启
过载/开路	√	NA ¹	NA ¹	跳过奇数式自动重启
过温	√	√	√	无开关自动重启
V _{CC} 短接接地端	√	√	√	不启动

3.7.1 交流输入过压

系统通过分压器电阻 RI1 及 RI2（图 1）感测 VIN 引脚上的总线电容器电压，以此检测交流输入过压保护 (LOVP)。一旦 V_{VIN} 电压高于交流输入过压阈值 (V_{VIN_LOVP})，控制器即进入保护模式，直到 V_{VIN} 低于 V_{VIN_LOVP}。如欲禁用此保护，请将 VIN 引脚连接到 GND。

3.7.2 V_{CC} 过压/欠压

V_{CC} 电压在运行过程中会受到持续监测。如果 V_{CC} 持续低于 V_{VCC_OFF} 达 50 μs (t_{VCC_OFF_B}) 或持续高于 V_{VCC_OVP} 达 55 μs (t_{VCC_OVP_B})，则功率 MOSFET 将保持关断状态。在 V_{CC} 电压降至阈值 V_{VCCOFF} 以下后，系统便会激活新的启动序列，然后对 V_{CC} 电容器进行充电。一旦电压超过阈值 V_{VCC_ON}，IC 即通过新一轮软启动开始工作。

3.7.3 过载/开路

如果控制回路开路或输出过载，反馈电压就会被拉高。当 V_{FB} 在经过消隐时间 t_{FB_OLP_B} 后仍超过 V_{FB_OLP}，IC 进入跳过奇数式自动重启模式。借助消隐时间，转换器得以在 V_{FB} 因负载突增而升高的情况下提供峰值功率。

3.7.4 过温

如果控制器结温高于 T_{JCON_OTP}，IC 将进入过温保护 (OTP) 自动重启模式。此外，该 IC 还具备 40°C 的迟滞设置。这意味着只有当控制器结温比过温触发点低 40°C 时，IC 方可从过温保护中恢复。

¹不适用

功能描述

3.7.5 V_{CC} 短路

为限制启动电路在 V_{CC} 短接接地端时的功率耗散，V_{CC} 充电电流被限制为最小值 I_{VCC_Charge1}。这一低电流足以限制 IC 功率损耗，以防过热。

3.7.6 保护模式

所有保护功能均具备自动重启模式，采用全新的软启动序列。三种自动重启模式如下数图所示。

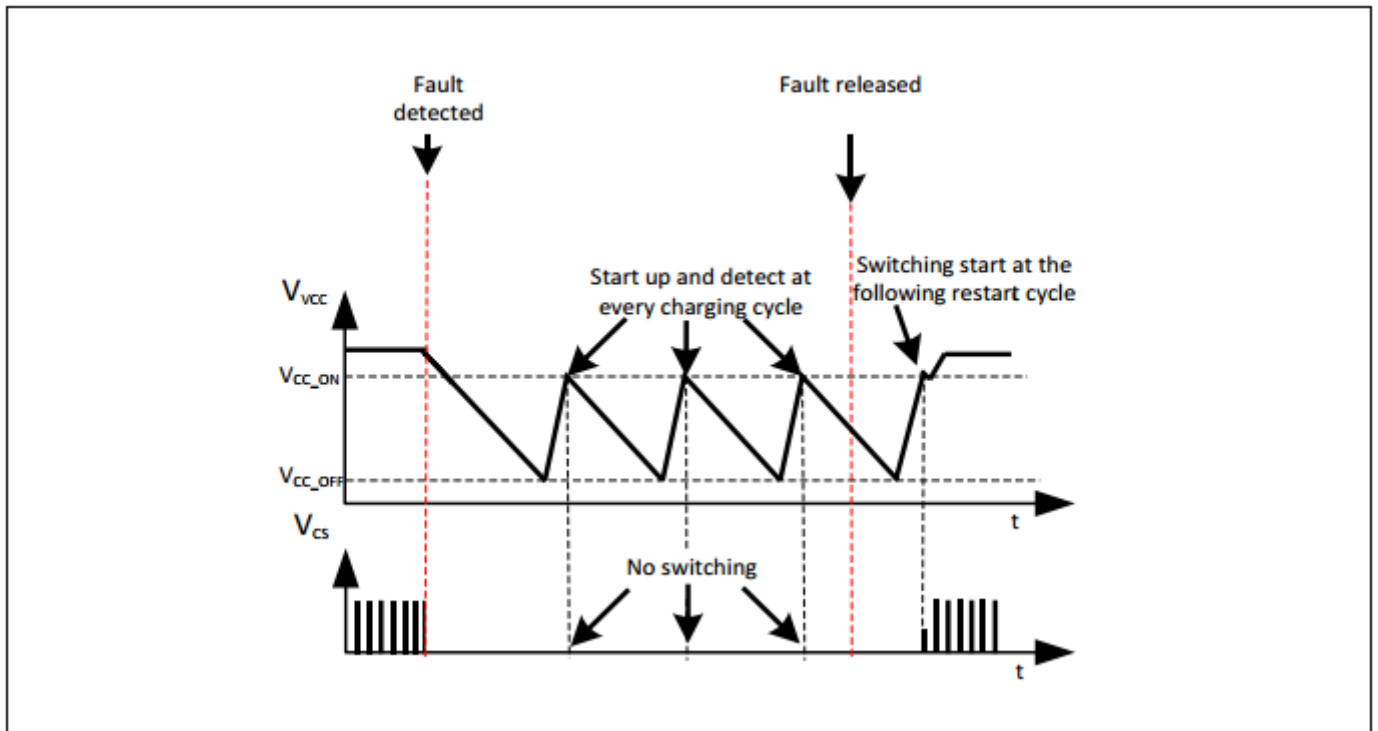


图 14 无开关自动重启模式

功能描述

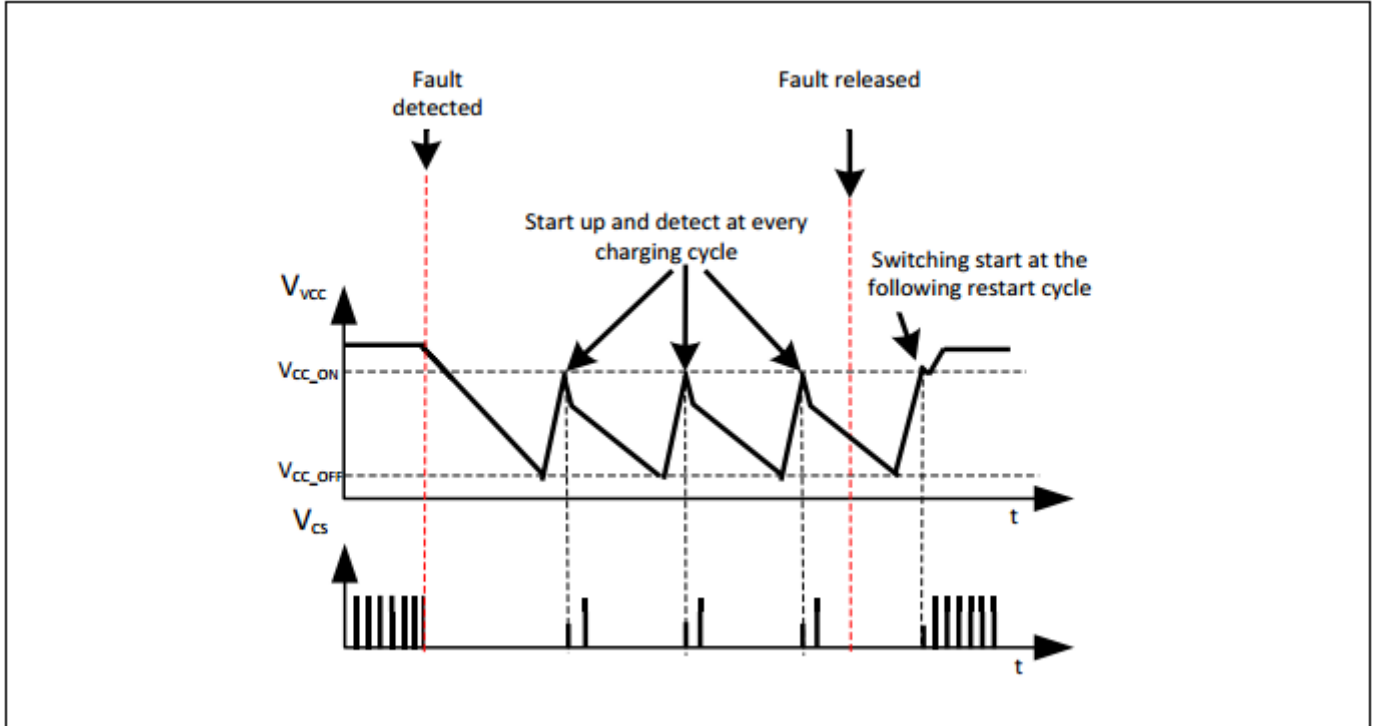


图 15 自动重启模式

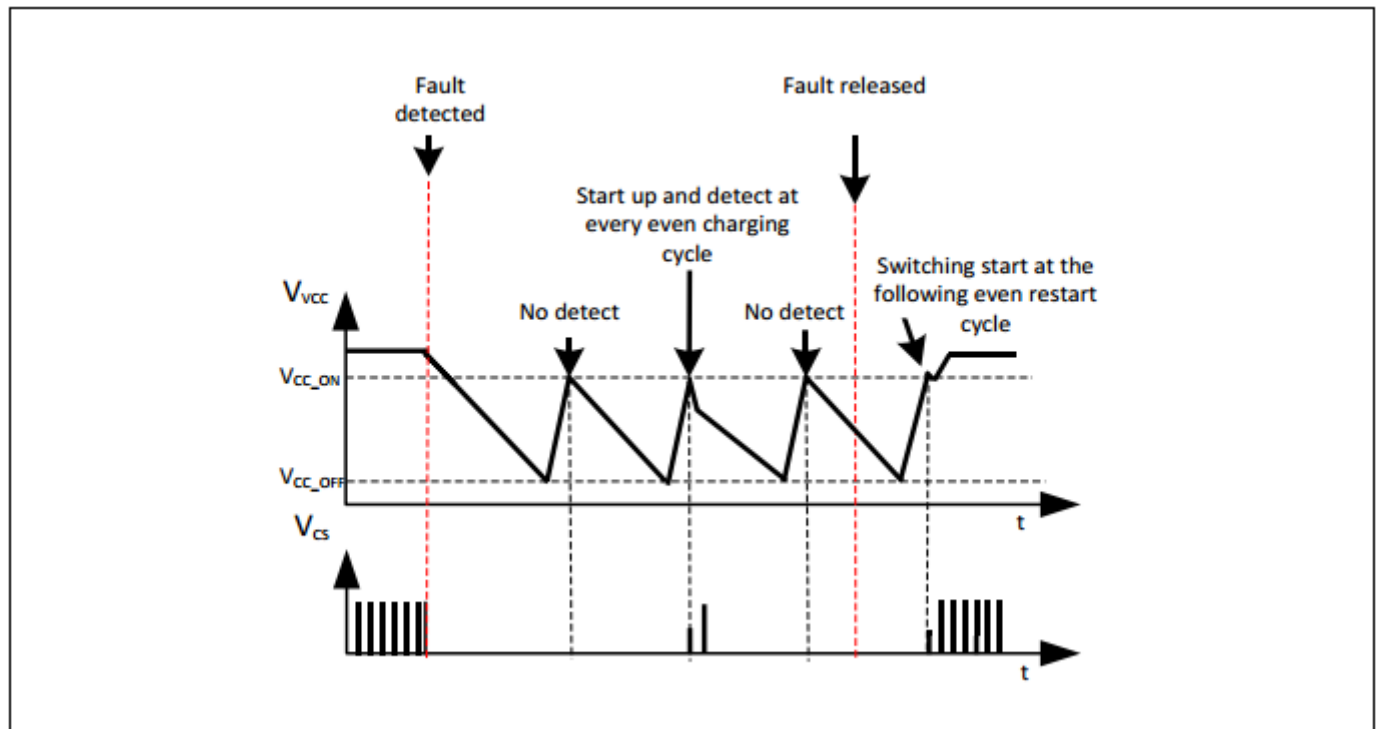


图 16 跳过奇数式自动重启

电气特性

4 电气特性

注意：所有电压测量值均为对地电压（引脚8）。只要不违反其他额定值，则电压电平都有效。

4.1 绝对最大额定值

注意：若应力高于此处列出的最大值，则器件可能会遭受永久性损伤。长时间暴露在绝对最大额定值条件下将影响器件的可靠性。最大额定值即为绝对额定值；超过其中任意值就可对集成电路造成不可逆的损坏。基于同一原因，在组装应用电路之前，请确保连接至引脚7 (VCC) 的所有电容器均已放电完毕。除非另有说明，否则 $T_a = 25^\circ\text{C}$ 。

表 5 绝对最大额定值

参数	符号	限值		单位	说明/测试条件
		最小值	最大值		
VCC 电源电压	V_{CC}	-0.3	27.0	V	
SOURCE 电压	V_{SOURCE}	-0.3	27.0	V	
GATE 电压	V_{GATE}	-0.3	27.0	V	
FB 电压	V_{FB}	-0.3	3.6	V	
VERR 电压	V_{ERR}	-0.3	3.6	V	
CS 电压	V_{CS}	-0.3	3.6	V	
VIN 电压	V_{IN}	-0.3	3.6	V	
SOURCE 引脚的直流电流	I_{SOURCE}	-	0.9	A	受限于 $T_{J,Max}$
SOURCE 引脚处的单脉冲电流	I_{S_pulse}	-	5.8	A	脉冲宽度 $t_p = 20 \mu\text{s}$ ，受限于 $T_{J,Max}$
任意引脚的最大直流电流		-10.0	10.0	mA	除 SOURCE 和 CS 引脚外
ESD 稳健性 HBM	V_{ESD_HBM}	-	2000	V	依照 EIA/JESD22 标准
ESD 稳健性 CDM	V_{ESD_CDM}	-	500	V	
结温范围	T_J	-40	150	$^\circ\text{C}$	
存储温度	T_{STORE}	-55	150	$^\circ\text{C}$	
热阻（结点至环境）	R_{thJA}	-	185	K/W	根据 JEDEC JESD51 标准设置

4.2 工作范围

注意：IC 在工作范围内方可表现出功能描述所述内容。

表 6 工作范围

参数	符号	限值		单位	说明
		最小值	最大值		
VCC 电源电压	V_{VCC}	V_{VCC_OFF}	V_{VCC_OVP}		

电气特性

控制器结温	T_{JCon_op}	-40	T_{JCon_OTP}	°C	最大值受限于控制器芯片 OTP
-------	----------------	-----	-----------------	----	-----------------

4.3 工作条件

注意: 电气特性与规定电源电压和结温范围 T_J (-40°C 至 125°C) 内数值的分布密切相关。典型值即代表 25°C 条件下的中间值。若无另行说明, 则电源电压为 $V_{CC} = 18V$ 。

表 7 工作条件

参数	符号	限值			单位	说明/测试条件
		最小值	典型值	最大值		
VCC 充电电流	$I_{VCC_Charge1}$	-0.35	-0.20	-0.09	mA	$V_{VCC} = 0V$, $R_{StartUp} = 50M\Omega$, $V_{DRAIN} = 90V$
	$I_{VCC_Charge2}$	-	-3.2	-	mA	$V_{VCC} = 3V$, $R_{StartUp} = 50M\Omega$, $V_{DRAIN} = 90V$
	$I_{VCC_Charge3}$	-5	-3	-1	mA	$V_{VCC} = 15V$, $R_{StartUp} = 50M\Omega$, $V_{DRAIN} = 90V$
电流消耗, 启动电流	$I_{VCC_Startup}$	-	0.25	-	mA	$V_{VCC} = 15V$
电流消耗, 正常	I_{VCC_Normal}	-	0.9	-	mA	$I_{FB} = 0A$ (无栅极开关)
电流消耗, 自动重启	I_{VCC_AR}	-	410	-	μA	
电流消耗, 突发模式 - 隔离	I_{VCC_Burst}	-	0.54	-	mA	
	Mode_ISO					
电流消耗, 突发模式 - 非隔离	I_{VCC_Burst}	-	0.61	-	mA	
	Mode_NISO					
VCC 导通阈值电压	V_{VCC_ON}	15.3	16.0	16.5	V	
VCC 关断阈值电压	V_{VCC_OFF}	9.4	10.0	10.4	V	
VCC 短路保护	V_{VCC_SCP}	-	1.1	1.9	V	
VCC 关断消隐	$t_{VCC_OFF_B}$	-	50	-	μs	

4.4 内部基准电压

表 8 内部基准电压

参数	符号	限值			单位	说明/测试条件
		最小值	典型值	最大值		
内部基准电压	V_{REF}	3.20	3.30	3.39	V	于 FB 引脚处测量 $I_{FB} = 0A$

4.5 栅极驱动器

表 9 栅极驱动器

参数	符号	限值			单位	说明/测试条件
		最小值	典型值	最大值		
逻辑低电平时的输出电压	V_{GATE_LOW}	-	-	1.00	V	
逻辑高电平时的输出电压	V_{GATE_HIGH}	8	10	13	V	

电气特性

上升时间	t_{GATE_RISE}	-	117	-	ns	输出电容 = 1.1 nF
下降时间	t_{GATE_FALL}	-	27	-	ns	输出电容 = 1.1 nF

4.6 PWM 部分

表 10 PWM 部分

参数	符号	限值			单位	说明/测试条件
		最小值	典型值	最大值		
固定振荡器频率 - 125 kHz	f_{OSC1}	117	125	133	kHz	$T_j = 25^\circ\text{C}$
	f_{OSC2}	119	125	131	kHz	
固定振荡器频率 - 100 kHz	f_{OSC3}	92	100	108	kHz	$T_j = 25^\circ\text{C}$
	f_{OSC4}	94	100	106	kHz	
固定振荡器频率 - 125 kHz (主动突发模式)	f_{OSC2_ABM}	91	103	114	kHz	$T_j = 25^\circ\text{C}$
固定振荡器频率 - 100 kHz (主动突发模式)	f_{OSC4_ABM}	71	83	94	kHz	$T_j = 25^\circ\text{C}$
固定振荡器频率 - 125 kHz (最小 Fsw)	f_{OSC2_MIN}	46	53	61	kHz	$T_j = 25^\circ\text{C}$
固定振荡器频率 - 100 kHz (最小 Fsw)	f_{OSC4_MIN}	36	43	51	kHz	$T_j = 25^\circ\text{C}$
频率抖动范围	F_{JITTER}	-	+/- 4	-	%	$T_j = 25^\circ\text{C}$
频率抖动周期	T_{JITTER}	-	4	-	ms	$T_j = 25^\circ\text{C}$
最大占空比	D_{MAX}	70	75	80	%	
反馈上拉电阻器	R_{FB}	11	15	20	k Ω	
PWM-OP 增益	G_{PWM}	1.91	2.03	2.16		
电压斜坡的偏移量	V_{PWM}	0.42	0.50	0.58	V	
斜坡补偿斜率 - 125 kHz	M_{COMP}	52.5	61.0	68.0	mV/ μs	$V_{CS} = 0\text{ V}$
斜坡补偿斜率 - 100 kHz	M_{COMP}	41	50	58	mV/ μs	$V_{CS} = 0\text{ V}$

4.7 误差放大器

表 11 误差放大器

参数	符号	数值			单位	说明/测试条件
		最小值	典型值	最大值		
跨导	G_{ERR_M}	2.14	2.80	3.44	mA/V	
跨导 - 突发模式	G_{ERR_BM}	6.9	9.2	11.6	mA/V	
误差放大器拉电流	I_{ERR_SOURCE}	85	150	223	μA	
误差放大器灌电流	I_{ERR_SINK}	85	150	223	μA	
误差放大器基准电压	V_{ERR_REF}	1.76	1.80	1.84	V	

电气特性

误差放大器跨导输出动态范围	V_{ERR_DYN}	0.05	-	3.15	V	
误差放大器模式偏置电流	$I_{ERR_P_BIAS}$	9.5	14.0	18.5	μA	
误差放大器模式阈值	$V_{ERR_P_BIAS}$	0.16	0.20	0.24	V	

4.8 电流感测

表 12 电流感测

参数	符号	限值			单位	说明/测试条件
		最小值	典型值	最大值		
正常工作时的峰值电流限制	V_{CS_N}	0.72	0.80	0.88	V	$dv_{sense}/dt = 0.41V/\mu s$
正常工作时的峰值电流限制, 15% T_{ON}	V_{CS_N15}	0.74	0.79	0.84	V	
前沿消隐时间	t_{CS_LEB}	70	220	365	ns	
主动突发模式中的峰值电流限制 - 高功率	V_{CS_BHP}	0.23	0.27	0.31	V	
主动突发模式中的峰值电流限制 - 低功率	V_{CS_BLP}	0.18	0.22	0.26	V	
异常 CS 电压阈值	V_{CS_STG}	0.06	0.10	0.15	V	
异常 CS 电压连续触发	P_{CS_STG}	-	3	-	周期	
异常 CS 电压采样周期	$t_{CS_STG_SAM}$	t_{PERIOD}^* 0.36	t_{PERIOD}^* 0.4	t_{PERIOD}^* 0.44	μs	

4.9 软启动

表 13 软启动

参数	符号	限值			单位	说明/测试条件
		最小值	典型值	最大值		
软启动时间	t_{SS}	7.3	12.0	-	ms	
软启动时段	$t_{SS_S^1}$	-	3	-	ms	
软启动第一时段的 CS 峰值电压	V_{SS1}^1	-	0.30	-	V	CS 峰值电压
CS 峰值电压的软启动时段增量	$V_{SS_S^1}$	-	0.15	-	V	CS 峰值电压

4.10 主动突发模式

表 14 主动突发模式

参数	符号	限值			单位	说明/测试条件
		最小值	典型值	最大值		

¹ (该参数非量产测试项目, 经特性验证/设计核实)

电气特性

用于选择突发模式的充电电流	I_{sel}	2.5	3.0	3.5	μA	
突发模式选择基准电压阈值	$V_{FB_P_BIAS1}$	1.65	1.73	1.80	V	
突发模式选择基准电压阈值	$V_{FB_P_BIAS2}$	2.76	2.89	3.01	V	
用于进入高功率主动突发模式的反馈电压	V_{FB_EBHP}	0.98	1.03	1.08	V	
用于进入低功率主动突发模式的反馈电压	V_{FB_EBLP}	0.88	0.93	0.98	V	
用于进入主动突发模式的消隐时间	t_{FB_BEB}	-	36	-	ms	
用于退出主动突发模式的反馈电压	V_{FB_LB}	2.63	2.73	2.83	V	
用于开启突发模式的反馈电压 - 隔离型	$V_{FB_Bon_ISO}$	2.26	2.35	2.45	V	
用于关闭突发模式的反馈电压 - 隔离型	$V_{FB_Boff_ISO}$	1.88	2.00	2.05	V	
用于开启突发模式的反馈电压 - 非隔离型	$V_{FB_Bon_NISO}$	1.88	1.95	2.05	V	
用于关闭突发模式的反馈电压 - 非隔离型	$V_{FB_Boff_NISO}$	1.50	1.55	1.64	V	

4.11 交流输入过压保护

表 15 交流输入过压保护

参数	符号	限值			单位	说明/测试条件
		最小值	典型值	最大值		
交流输入过压阈值	V_{VIN_LOVP}	2.75	2.85	2.95	V	
交流输入过压消隐	$t_{VIN_LOVP_B}$	-	250	-	μs	

4.12 V_{CC} 过压保护

表 16 V_{CC} 过压保护

参数	符号	限值			单位	说明/测试条件
		最小值	典型值	最大值		
V _{CC} 过压阈值	V_{VCC_OVP}	24.0	25.5	27.0	V	
V _{CC} 过压消隐	$t_{VCC_OVP_B}$	-	55	-	μs	

4.13 过载保护

表 17 过载保护

参数	符号	限值	单位	说明/测试条件
----	----	----	----	---------

电气特性

		最小值	典型值	最大值		
FB 引脚过载保护检测阈值	V_{FB_OLP}	2.63	2.73	2.83	V	
过载保护消隐时间	$t_{FB_OLP_B}$	30	54	-	ms	

4.14 过温保护

表 18 过温保护

参数	符号	限值			单位	说明/测试条件
		最小值	典型值	最大值		
过温保护	$T_{jcon_OTP}^1$	129	140	150	°C	
过温迟滞	T_{jhys_OTP}	-	40	-	°C	
过温消隐时间	$T_{jcon_OTP_B}$	-	50	-	µs	

4.15 低位 MOSFET

表 19 低位 MOSFET

参数	符号	限值			单位	说明/测试条件
		最小值	典型值	最大值		
漏源导通电阻	R_{DSon}	-	0.22	0.29	Ω	$T_j = 25^\circ\text{C}$
		-	0.31 ¹	-		$T_j = 125^\circ\text{C}$

¹ (该参数非量产测试项目，经特性验证/设计核实)

输出功率曲线

5 输出功率曲线

输出功率计算值与环境温度的关系曲线如下所示。此类曲线基于采用开放框架设计的典型 DCM/CCM 反激结构，其中 T_J 最大值设为 125°C ，所用单面 PCB 的漏极引脚铜散热区采用了最小面积，铜厚为 2 oz，仅适用于稳态工作状态（不包括用于异常工作模式的设计裕度）。

输出功率数值仅供参考之用。实际功率因具体设计而异。电源系统设计中必须留有适当裕度，以确保器件工作条件始终在第 4.1 节中给出的最大额定值范围内。

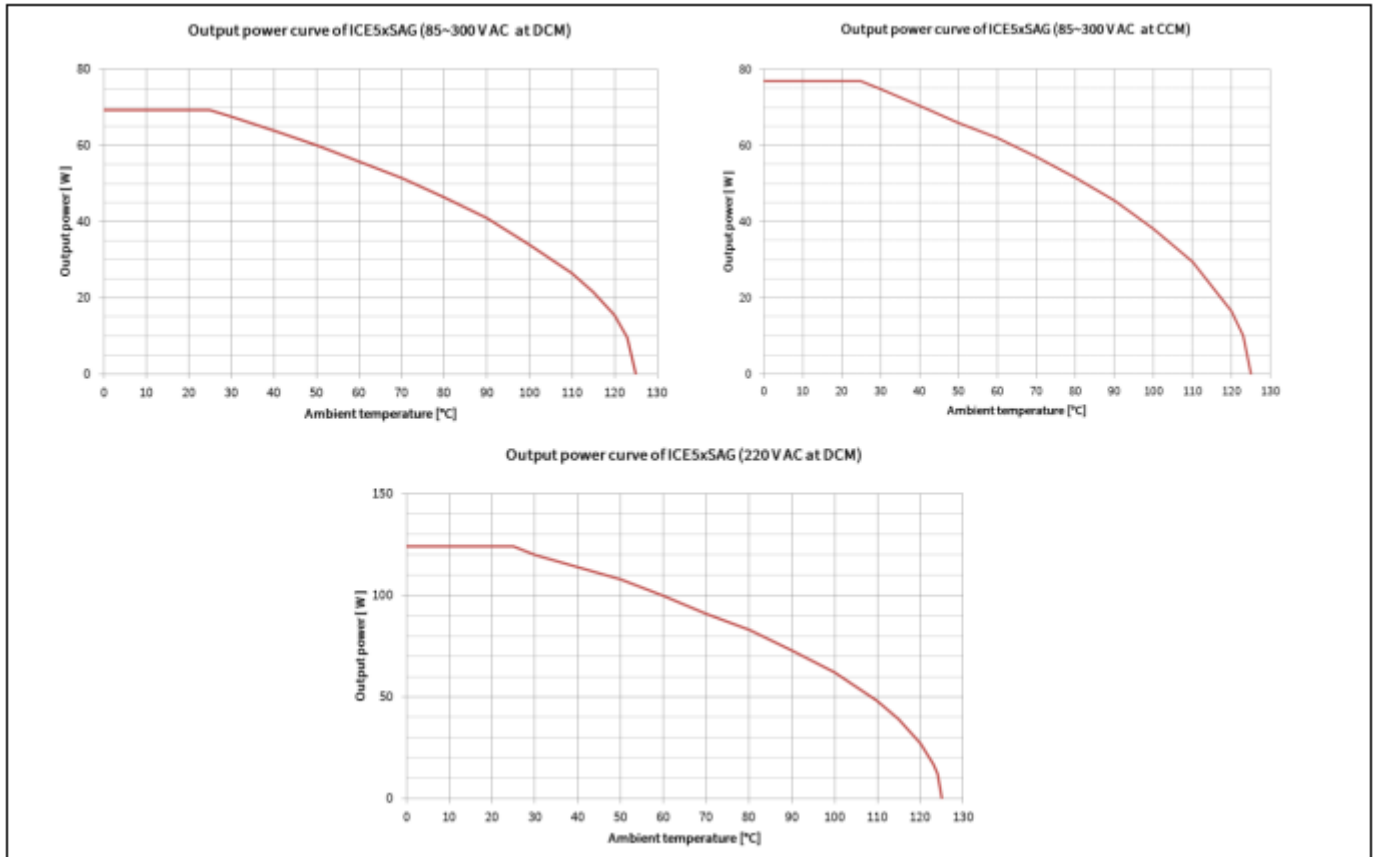
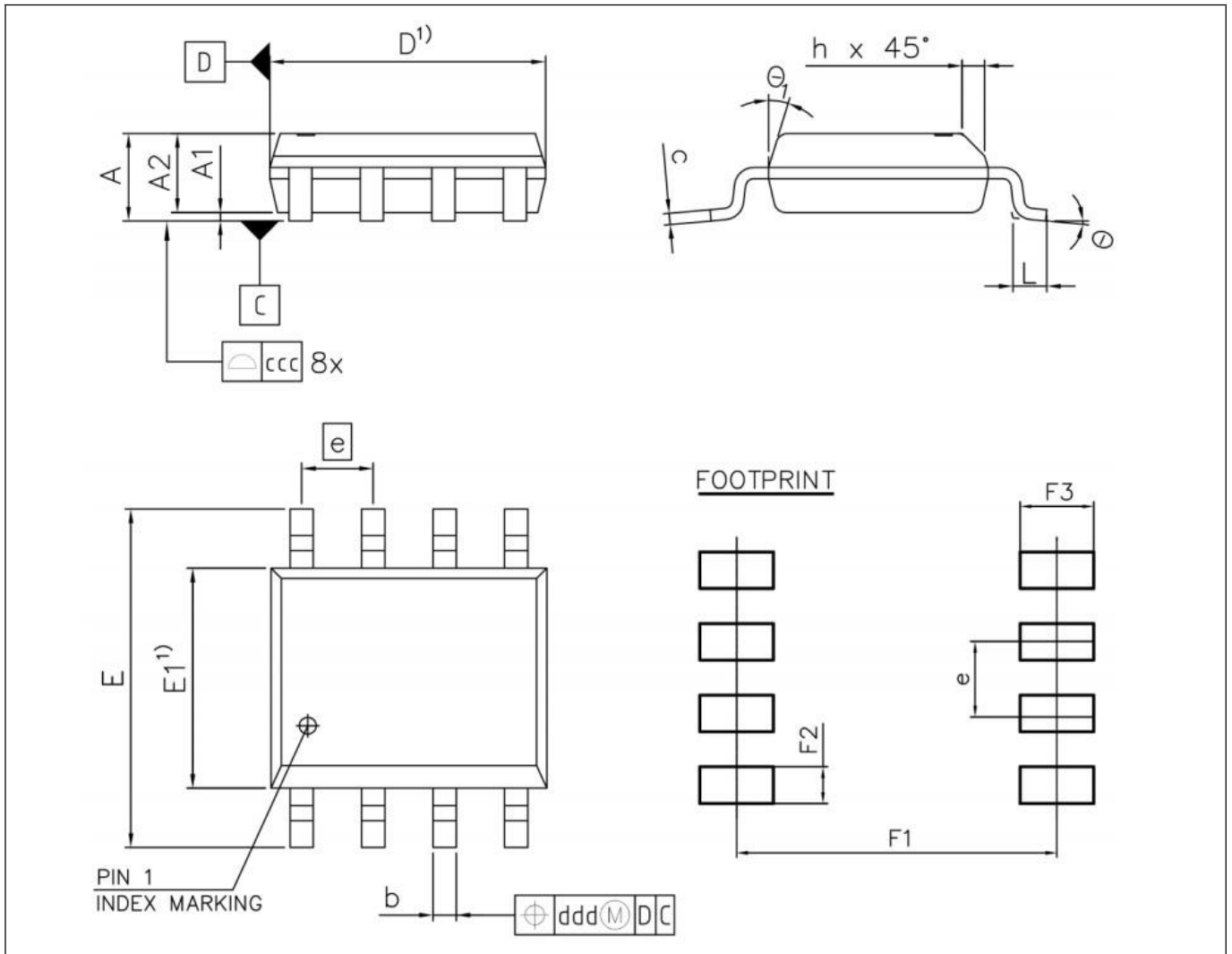


图 17 ICE5xSAG 的输出功率曲线

封装尺寸

6 封装尺寸



DIM	MILLIMETERS		INCHES	
	MIN	MAX	MIN	MAX
A	-	1.75	-	0.069
A1	0.10	-	0.004	-
A2	1.25	1.65	0.049	0.065
b	0.35	0.51	0.014	0.020
c	0.17	0.25	0.007	0.010
D	4.80	5.00	0.189	0.197
E	5.80	6.20	0.228	0.244
E1	3.80	4.00	0.150	0.157
e	1.27		0.050	
N	8		8	
L	0.39	0.89	0.015	0.035
h	0.23	0.50	0.009	0.020
θ	0°	8°	0°	8°
θ_1	-	19°	-	19°
ccc	0.10		0.004	
ddd	0.25		0.010	
F1	5.59	5.79	0.220	0.228
F2	0.55	0.75	0.022	0.030
F3	1.21	1.41	0.048	0.056

DOCUMENT NO.
Z8B00003333

SCALE

EUROPEAN PROJECTION

ISSUE DATE
09.01.2008

REVISION
02

图 18 PG-DSO-8

标记

7 标记

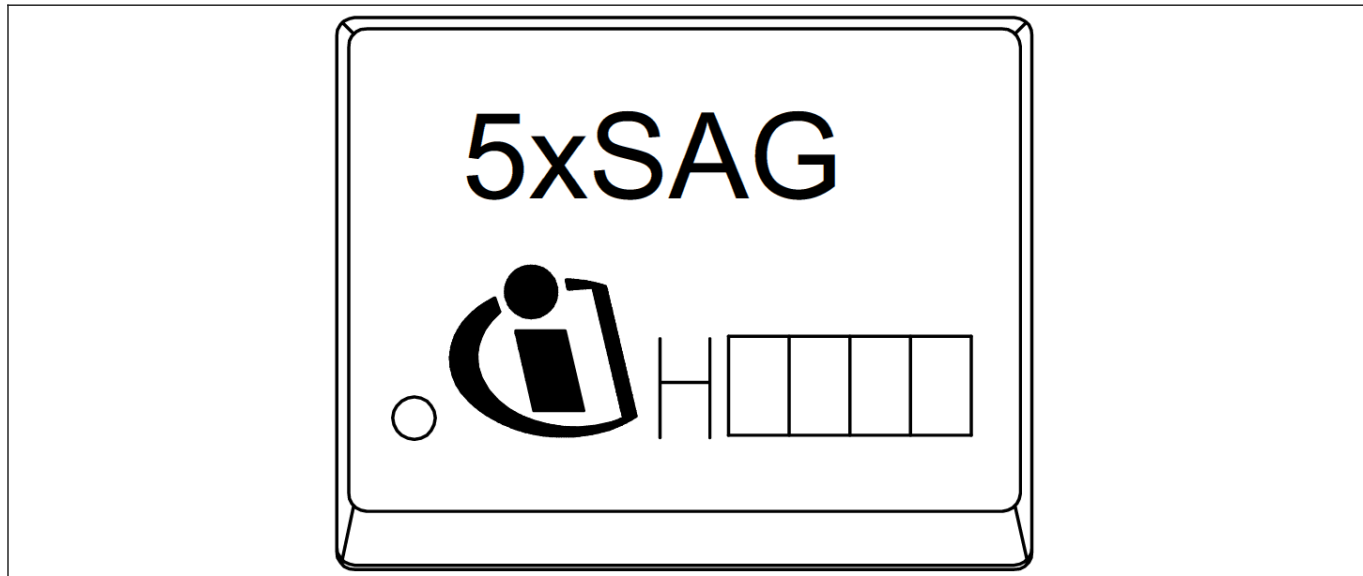


图 19 PG-DSO-8 标记

修订记录

修订记录

文档版本	发布日期	变更说明
V 2.0	2017 年 11 月 21 日	第一版
V 2.1	2018 年 2 月 27 日	第 1 页 修正产品验证文本内容
V 2.2	2018 年 3 月 2 日	第 19 页，表 5 <ul style="list-style-type: none"> • 参数 SOURCE 电压的符号由 V_{CC} 改为 V_{SOURCE} • 参数 VIN 电压的符号由 V_{CS} 改为 V_{IN} 第 19 页，表 5（参考勘误表 10167AERRA） <ul style="list-style-type: none"> • 增加参数 SOURCE 引脚处的直流电流，以及单脉冲电流
V 2.3	2020 年 2 月 3 日	更新 CS 引脚功能和描述 (参考勘误表 ES_2001_PL83_2002_024629)

声明：本中文数据手册中若有意言未尽之处，请参考英文原版资料。