

3-PHASE DIODE MODULE 三相整流ダイオードモジュール

DF150AE80/160

UL: E76102 (M)

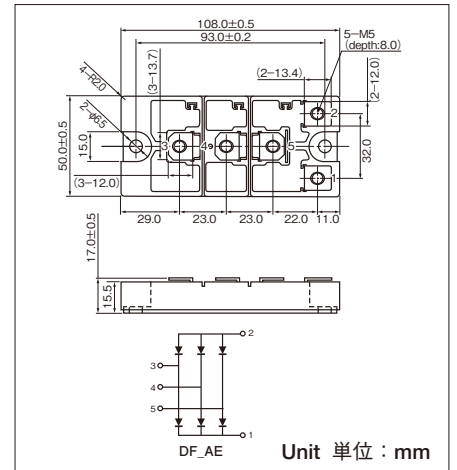
DF150AE80/160

(Features & Advantages)

- High current capacity as 150A three phase diode bridge.
 - High current capacity yet 17mm low profile package.
 - Reduced internal layer structures for improved heat dissipation (low thermal resistance).
- (特長)
- 150Aの大容量 三相整流ダイオードブリッジ
 - 大電流量でありながら、高さ17mmの薄型化を実現
 - 低積層内部構造による高放熱化(低熱抵抗)を実現

(Applications)

- Motor drives
 - Servo controller
 - Rectification circuit for welding machine (primary side)
 - Induction heater
 - Elevator
- (用途)
- 汎用インバータ
 - サーボコントローラ
 - 溶接機の一次側整流
 - 誘導加熱装置
 - エレベータ



Maximum Ratings 最大定格

(Unless otherwise specified Tj=25°C / 特にことわらない限りTj=25°C)

Symbol 記号	Item 項目	Ratings 定格値		Unit 単位
		DF150AE80	DF150AE160	
V _{RRM}	Repetitive Peak Reverse Voltage 定格ピーク繰返し逆電圧	800	1600	V
V _{RSM}	Non-Repetitive Peak Reverse Voltage 定格ピーク非繰返し逆電圧	960	1700	V

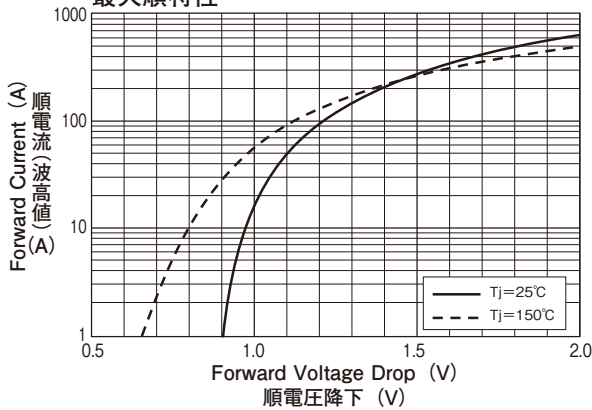
Symbol 記号	Item 項目	Conditions 条件	Ratings 定格値	Unit 単位	
I _D	Output Current (D.C.) 直流出力電流	3-phase full wave, T _c =106°C 三相全波整流回路 T _c =106°C	150	A	
I _{FSM}	Surge Forward Current サージ順電流	1cycle, 50/60Hz, Peak value, non-repetitive 50/60Hz正弦半波 1サイクル 波高値 非繰返し	1850/2000	A	
I ² t	I ² t 電流二乗時間積	Value for one cycle of surge current 1サイクルサージ順電流に対する値	17000	A ² s	
T _j	Operating Junction Temperature 接合部温度		-40~+150	°C	
T _{stg}	Storage Temperature 保存温度		-40~+125	°C	
V _{iso}	Isolation Breakdown Voltage (R.M.S.) 絶縁耐圧 (R.M.S.)	Terminals to case, A.C. 1minute 主端子—ケース間, A.C. 1 分間	2500	V	
	Mounting torque 締付トルク強度	Mounting M5 取付 (M5)	Recommended Value 推奨値 1.5~2.5 (15~25)	2.7 (28)	N·m (kgf·cm)
		Terminal M5 端子 (M5)	Recommended Value 推奨値 1.5~2.5 (15~25)	2.7 (28)	
	Mass 質量	Typical Value 標準値	240	g	

Electrical Characteristics 電気的特性

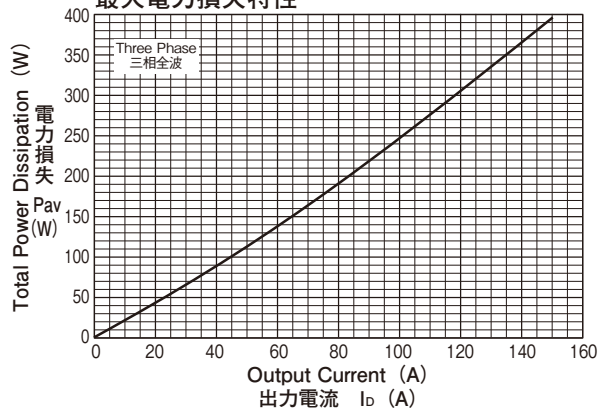
(Unless otherwise specified Tj=25°C / 特にことわらない限りTj=25°C)

Symbol 記号	Item 項目	Conditions 条件	Ratings 規格値			Unit 単位
			Min.	Typ.	Max.	
I _{RRM}	Repetitive Peak Reverse Current 逆電流	T _j =150°C at V _{RRM} V _{RRM} 印加			15.0	mA
V _{FM}	Forward Voltage Drop 順電圧降下	I _F =150A, Inst. measurement 瞬時測定			1.31	V
V _(TO)	Threshold Voltage 閾値電圧	T _j =25°C			1.11	V
		T _j =150°C			0.95	
r _t	Slope Resistance スロープ抵抗	T _j =25°C			1.5	mΩ
		T _j =150°C			2.2	
R _{th(j-c)}	Thermal Resistance 熱抵抗	Junction to case 接合—ケース間			0.11	°C/W
R _{th(c-f)}	Interface Thermal Resistance 接触熱抵抗	Case to Heat sink Thermal Conductivity (Silicon grease) ÷7×10 ⁻³ [W/cm·°C] ケース—ヒートシンク間 シリコングリースの熱伝導率 ÷7×10 ⁻³ [W/cm·°C]			0.06	°C/W

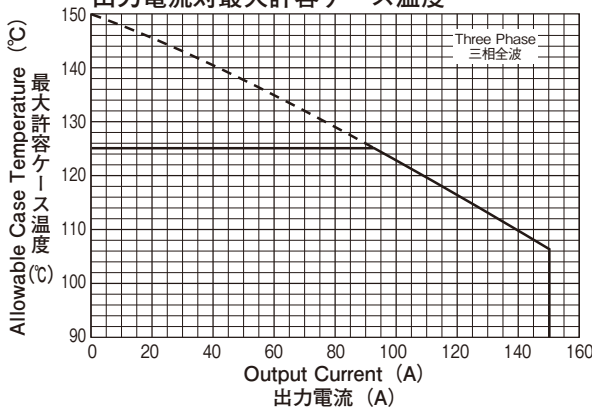
Maximum Forward Characteristics
最大順特性



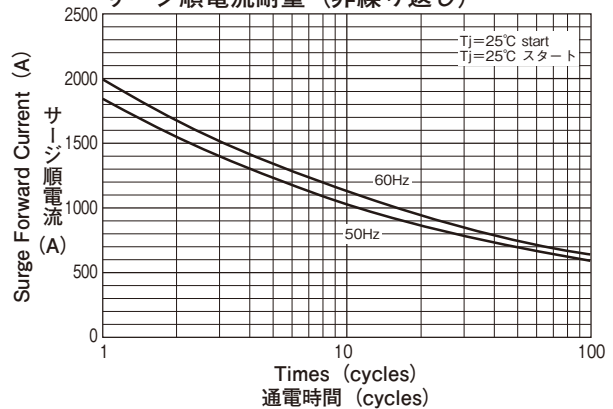
Output Current vs. Power Dissipation
最大電力損失特性



Output Current vs. Allowable Case Temperature
出力電流対最大許容ケース温度



Cycle Surge Forward Current Rating (Non-Repetitive)
サージ順電流耐量 (非繰り返し)



Transient Thermal Impedance
過渡熱インピーダンス特性

