

DF60NB160

• DIP-Type 3-Phase Diode Bridge

〈Advantages〉

- Power Cycle capability (Long Term Reliability) is improved by more than 3 times using a "Transfer Mold Package" (at $\Delta T_j=100^\circ\text{C}$) compare to our existing model.
- Volume ratio of 1/10, Footprint size 1/2 Compare to our existing module of same capacity.
- Reduce thermal resistance with Unique internal structure and copper heat plate.
- "Dual terminals" for high capability and reliable solder contact.

〈Applications〉

- Packaged Air Conditioner/Motor Drives/ Servo Controller/Battery Charger/Power Supply

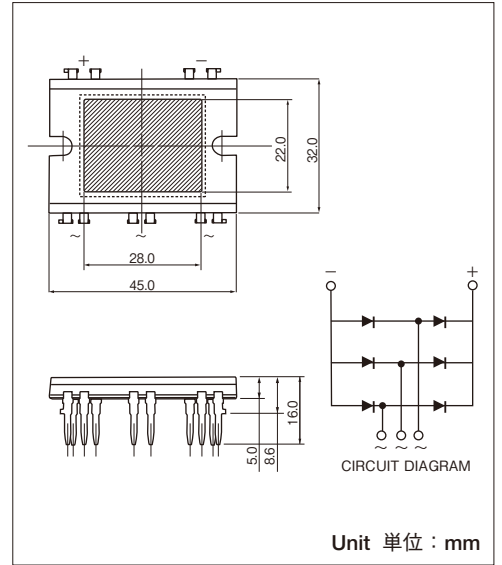
• DIP型三相全波整流ダイオードブリッジ

〈特長〉

- トランスファーモールドパッケージ採用でパワーサイクル耐量（長期信頼性）向上3倍以上
- 体積比が1/10、取り付け面積1/2 ※当社製DF60LA/LBとの比較
- 熱抵抗を大幅に低減する内部構造と銅製放熱板を採用
- 大電流量と良好なはんだ付け性を両立する「デュアル端子」を採用

〈用途〉

- パッケージエアコン、汎用インバータ、サーボコントローラ、バッテリー充電器、各種電源装置



■Maximum Ratings 最大定格

($T_j=25^\circ\text{C}$ unless otherwise specified / 特にことわらない限り $T_j=25^\circ\text{C}$)

Symbol 記号	Item 項目	Ratings 定格値		Unit 単位
		DF60NB160		
V_{RRM}	Repetitive Peak Reverse Voltage 定格ピーク繰返し逆電圧	1600		V
V_{RSM}	Non-Repetitive Peak Reverse Voltage 定格ピーク非繰返し逆電圧	1700		V

Symbol 記号	Item 項目	Conditions 条件	Ratings 定格値	Unit 単位
I_D	Output Current (DC) 直流出力電流	三相全波整流回路 $T_c=110^\circ\text{C}$	60	A
I_{FSM}	Surge Forward Current サージ順電流	50/60Hz sine wave, Non-repetitive 1cycle peak value 50/60Hz 正弦半波 1サイクル 波高値 非繰返し	730/800	A
I^2t	I^2t 電流二乗時間積	Value for one cycle of surge current 1サイクルサージ順電流に対する値	2600	A^2s
T_j	Operating Junction Temperature 接合部温度		$-40 \sim +150$	$^\circ\text{C}$
T_{stg}	Storage Temperature 保存温度		$-40 \sim +125$	$^\circ\text{C}$
V_{iso}	Isolation Breakdown Voltage (R.M.S) 絶縁耐圧	Terminals to case, AC 1minute 主端子-ケース間, AC 1分間	2500	V
	Mounting Torque 締付トルク強度	M4 Recommended Torque : 1.0~1.4N·m 推奨値1.0~1.4	1.5	N·m
	Mass 質量	Typical Value 標準値	24	g

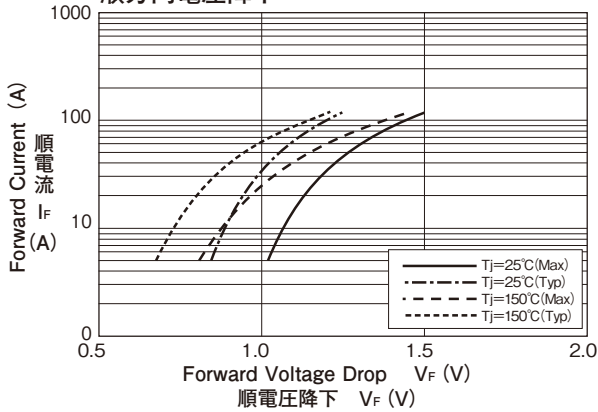
■Electrical Characteristics 電気的特性

($T_j=25^\circ\text{C}$ unless otherwise specified / 特にことわらない限り $T_j=25^\circ\text{C}$)

Symbol 記号	Item 項目	Conditions 条件	Ratings 規格値			Unit 単位
			Min. 最小	Typ. 標準	Max. 最大	
I_{RRM}	Repetitive Peak Reverse Current 逆電流	$T_j=150^\circ\text{C}$ $V_R = V_{RRM}$			8.0	mA
V_{FM}	Forward Voltage Drop 順電圧降下	$T_j=25^\circ\text{C}$ Inst. measurement $I_{FM}=60\text{A}$ 瞬時測定		1.08	1.30	V
$V_{T(TO)}$	Threshold Voltage 閾値電圧	$T_j=150^\circ\text{C}$			0.91	V
r_t	Slope Resistance スロープ抵抗	$T_j=150^\circ\text{C}$			4.9	$\text{m}\Omega$
$R_{th(j-c)}$	Thermal Resistance 熱抵抗	Junction to case per one module 接合部-ケース間 (モジュール当り)			0.25	$^\circ\text{C}/\text{W}$
$R_{th(c-f)}$	Interface Thermal Resistance 接触熱抵抗	Case to Heat sink Thermal conductivity (Silicon grease) $\cong 9 \times 10^{-3}[\text{W}/\text{cm} \cdot ^\circ\text{C}]$ ケース-ヒートシンク間 シリコングリースの熱伝導率 $\cong 9 \times 10^{-3}[\text{W}/\text{cm} \cdot ^\circ\text{C}]$			0.2	$^\circ\text{C}/\text{W}$

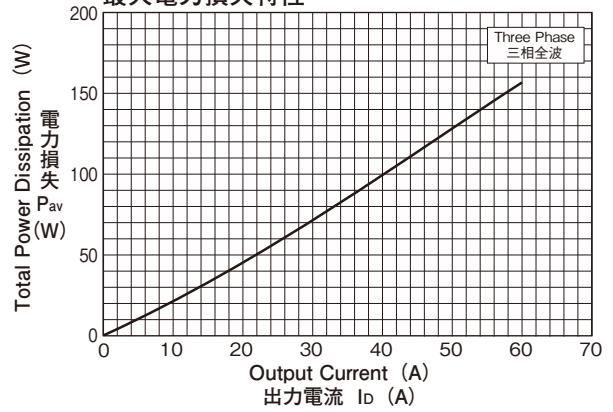
Maximum Forward Characteristics

順方向電圧降下



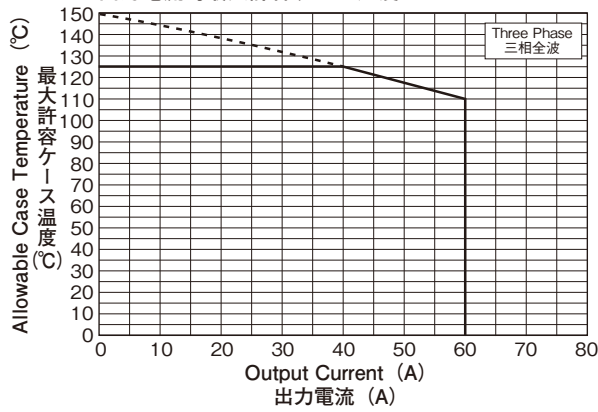
Output Current vs. Power Dissipation

最大電力損失特性



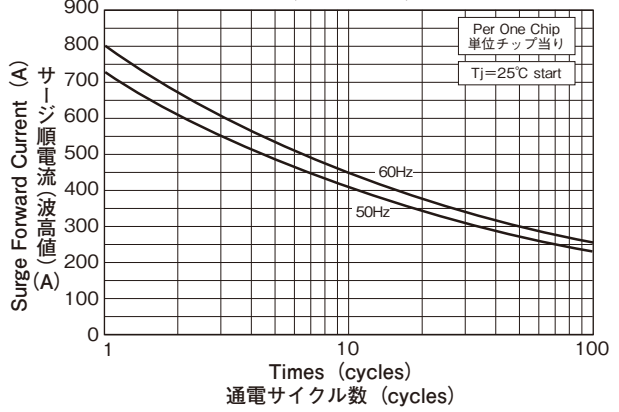
Output Current vs. Allowable Case Temperature

出力電流対最大許容ケース温度



Surge Forward Current Rating (Non-Repetitive)

サージ順電流耐量 (非繰り返し)



Transient Thermal Impedance

過渡熱インピーダンス特性

