

SOFT RECOVERY DIODE MODULE

DKA300AA60

DKA300AA

- Fast and isolated diode
- For high power switching application
- Low loss and Fast control
- Isolated and Two Diode chips in a package
- 高速絶縁型ダイオード
- 大電力スイッチング用
- 低損失、高速駆動可能
- 2素子入り絶縁形モジュール

《Advantages》

- Low Forward Voltage Drop ($V_{FM} \leq 1.30V$)
- Fast and Soft recovery ($t_{rr} \leq 300ns$ $t_b/t_a \geq 0.8$)
- Average Forward Current (150A)
- Easy to installation as isolated

《特長》

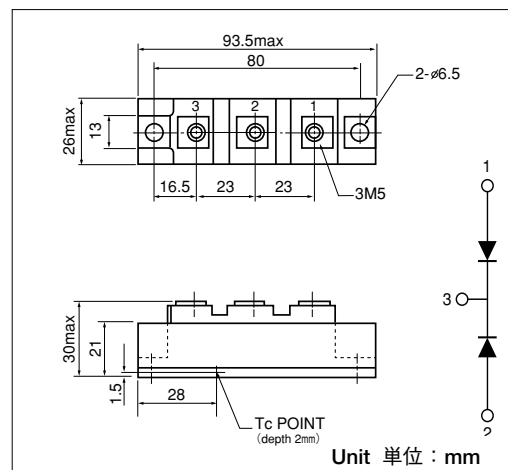
- 低オン電圧
- 高速・ソフトリカバリー
- 平均オン電流
- 絶縁形で取り付けが簡単

《Applications》

- Switching Power Supply
- Inverter Welding Power Supply
- Cutting machine etc.

《用途》

- スwitching電源
- インバータ溶接機
- 切断機 他



Unit 単位 : mm

■Maximum Ratings 最大定格

(Unless otherwise $T_j=25^\circ C$ / 特にことわらない限り $T_j=25^\circ C$)

Symbol 記号	Item 項目	Ratings 定格値		Unit 単位
		DKA300AA60		
V_{RRM}	Repetitive Peak Reverse Voltage 定格ピーク繰返し逆電圧	600		V
$V_{R(DC)}$	Reverse D.C. Voltage 直流逆電圧	480		V

Symbol 記号	Item 項目	Conditions 条件	Ratings 定格値	Unit 単位
$I_{F(AV)}$	Average Forward Current 定格平均順電流	D.C., $T_c=72^\circ C$	150	A
I_{FSM}	Surge Forward Current 定格サージ順電流	$\frac{1}{2}$ cycle, 60Hz, Peak value, non-repetitive $\frac{1}{2}$ サイクル, 60Hz 正弦半波, 波高値, 非繰返し	2500	A
I^2t	I^2t 電流二乗時間積	Value for one cycle surge current 1 サイクルサージ順電流に対する値	26000	A^2s
T_j	Junction Temperature 定格接合部温度		$-40 \sim +150$	$^\circ C$
T_{stg}	Storage Temperature 保存温度		$-40 \sim +125$	$^\circ C$
V_{ISO}	Isolation Voltage (R.M.S.) 絶縁耐圧 (実効値)	A.C., 1minute	2500	V
	Mounting torque 絶対トルク	Mounting (M4) 取付	Recommended Value 推奨値 2.5~3.9 (25~40)	N·m (kgf·cm)
		Terminal (M4) 端子	Recommended Value 推奨値 1.5~2.5 (15~25)	
	Mass 質量		170	g

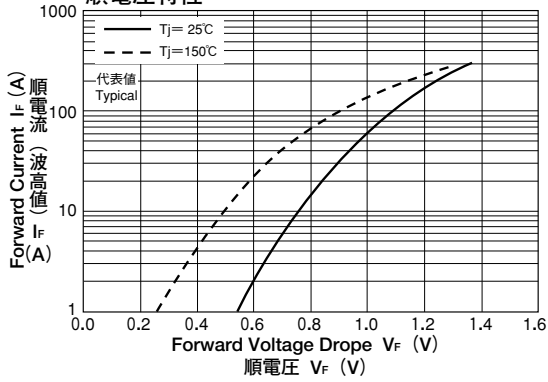
■Electrical Characteristics 電気的特性

(Unless otherwise $T_j=25^\circ C$ / 特にことわらない限り $T_j=25^\circ C$)

Symbol 記号	Item 項目	Conditions 条件	Ratings 定格値			Unit 単位
			Min.	Typ.	Max.	
I_{RRM}	Repetitive Peak Reverse Current 最大逆電流	$V_R=V_{RRM}$, $T_j=125^\circ C$			150	mA
V_{FM}	Forward Voltage Drop 順電圧降下	$I_F=150A$, Inst. measurement 瞬時測定		1.18	1.30	V
t_{rr}	Reverse Recovery time 逆回復時間	$I_F=150A$, $V_R=300V$, $-di/dt=100A/\mu s$		230	300	ns
t_b/t_a	Softness ソフトネス性	$I_F=150A$, $V_R=300V$, $-di/dt=100A/\mu s$	0.8			
$R_{th(j-c)}$	Thermal Resistance 熱抵抗	1 Junction to case, $\frac{1}{2}$ module 接合部-ケース間			0.4	$^\circ C/W$

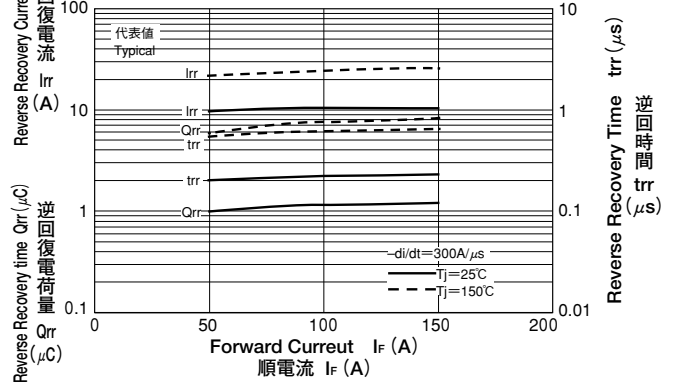
Forward Characteristics

順電圧特性



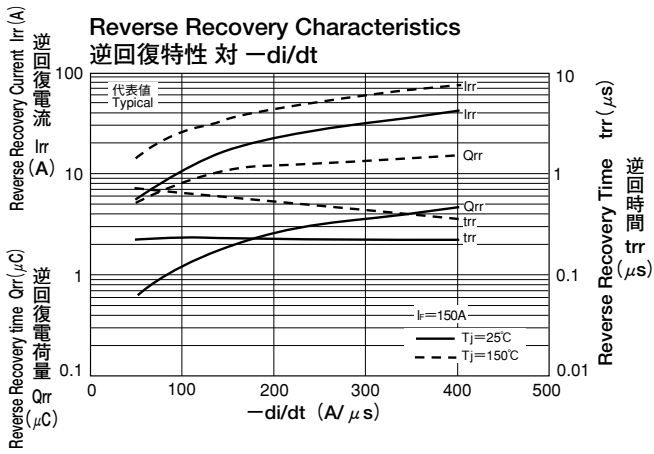
Reverse Recovery Characteristics

逆回復特性 对 順電流



Reverse Recovery Characteristics

逆回復特性 对 -di/dt



Transient Thermal Impedance

過渡熱インピーダンス特性

