

DKR400CA60

DKR400CA60

- 2 in 1 fast recovery diode module
- Non-isolated

- 2 in 1 高速ダイオードモジュール
- 非絶縁型

〈Advantages〉

By adopting "Techno Block Package", Sansha original semiconductor package through transfer mold and both side solder process, realizing small size and excellent heat dissipation.

- Power cycle reliability is improved by more than five times compared with our existing product (@ $\Delta T_j=100^\circ\text{C}$)
- High temperature operation is available (@ $T_j=150^\circ\text{C}$)
- 10% weight reduction

〈特長〉

独自の両面はんだ接合、トランスファモールドを採用した小型・高放熱パッケージ "Techno Block" を導入

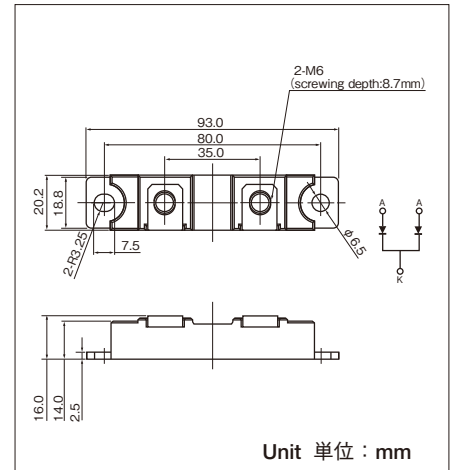
- 高いパワーサイクル耐量を実現：現行比5倍以上 (@ $\Delta T_j=100^\circ\text{C}$)
- $T_j=150^\circ\text{C}$ での高温動作が可能
- 小型軽量：現行比、10%軽量化

〈Applications〉

- Welding machines
- Plasma cutting machines
- Plating equipment

〈用途〉

- 溶接機
- プラズマ切断機
- めっき装置



■Maximum Ratings 最大定格

($T_j=25^\circ\text{C}$ unless otherwise specified / 指定無き場合は $T_j=25^\circ\text{C}$ とする)

Symbol 記号	Item 項目	Ratings 定格値		Unit 単位
		DKR400CA60		
V_{RRM}	Repetitive Peak Reverse Voltage 定格ピーク繰返し逆電圧	600		V
$V_{R(DC)}$	D.C. Reverse Voltage 定格ピーク非繰返し逆電圧	480		V

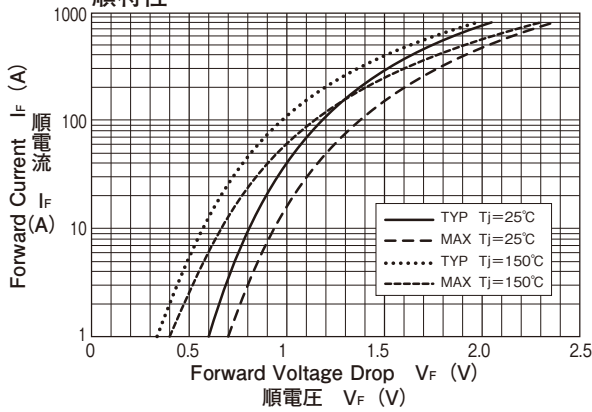
Symbol 記号	Item 項目	Conditions 条件	Ratings 定格値	Unit 単位
I_F	Forward Current 平均順電流	(Per Module) モジュール当たり D.C. $T_c=105^\circ\text{C}$ 直流 $T_c=105^\circ\text{C}$	400	A
		(Per Leg) 1素子当たり D.C. $T_c=105^\circ\text{C}$ 直流 $T_c=105^\circ\text{C}$	200	
I_{FSM}	Surge Forward Current 定格サージ順電流	1/2 cycle, 50/60Hz, Peak value, non-repetitive 50/60Hz正弦半波 1サイクル, 波高値, 非繰返し	5100/5600	A
I^2t	I^2t (for fusing) 電流二乗時間積	Value for one cycle surge current 1サイクルサージ順電流に対する値	130000	A^2s
T_j	Operating Junction Temperature 接合部温度		-40 ~ +150	$^\circ\text{C}$
T_{stg}	Storage Temperature 保存温度		-40 ~ +125	$^\circ\text{C}$
	Mounting torque 締付トルク	Mounting (M6) 取り付け (M6)	Recommended Value 推奨値 2.5 ~ 3.9	N·m
		Terminal (M6) 主端子 (M6)	Recommended Value 推奨値 2.5 ~ 3.9	
	Mass 質量		71	g

■Electrical Characteristics 電気的特性

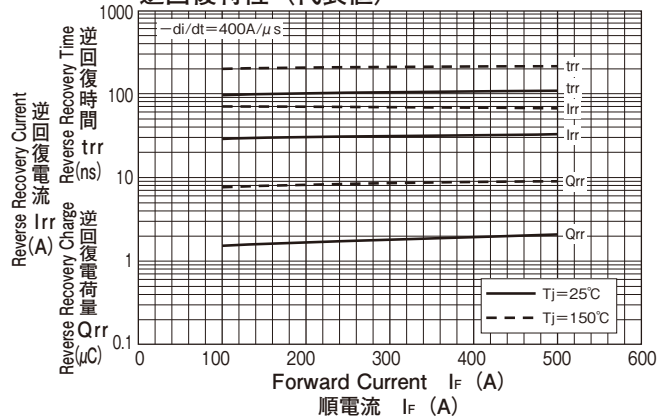
($T_j=25^\circ\text{C}$ unless otherwise specified / 指定無き場合は $T_j=25^\circ\text{C}$ とする)

Symbol 記号	Item 項目	Conditions 条件	Ratings 規格値			Unit 単位
			Min.	Typ.	Max.	
I_{RRM}	Repetitive Peak Reverse Current 逆電流	$T_j=125^\circ\text{C}$, $V_R=V_{RRM}$ $T_j=125^\circ\text{C}$ 定格ピーク繰返し逆電圧に於いて単相半波			200	mA
V_{FM}	Forward Voltage Drop 順電圧降下	(Per Module) モジュール当たり $I_{FM}=400\text{A}$, Inst. measurement 瞬時測定	1.40	1.60	V	
		(Per Leg) 1素子当たり $I_{FM}=200\text{A}$, Inst. measurement 瞬時測定	1.40	1.60		
t_{rr}	Reverse Recovery Time 逆回復時間	(Per Module) モジュール当たり $I_F=400\text{A}$, $-di/dt=400\text{A}/\mu\text{s}$	120	200	ns	
		(Per Leg) 1素子当たり $I_F=200\text{A}$, $-di/dt=200\text{A}/\mu\text{s}$	120	200		
$R_{th(j-c)}$	Thermal Resistance 熱抵抗	(Per Leg) 1素子当たり Junction to case 接合部-ケース間			0.14	$^\circ\text{C}/\text{W}$

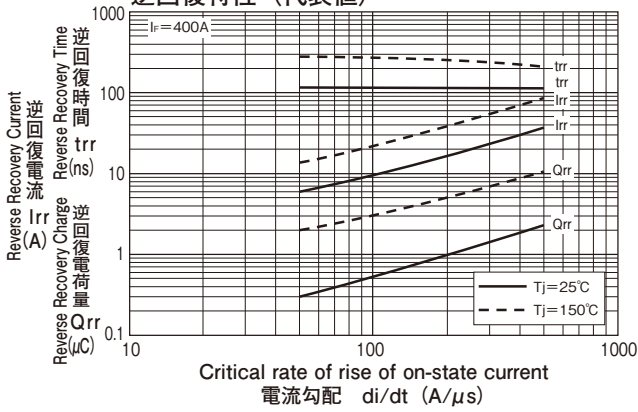
Forward Characteristics
順特性



Reverse Recovery Characteristics
逆回復特性 (代表値)



Reverse Recovery Characteristics
逆回復特性 (代表値)



Transient Thermal Impedance
最大過渡熱インピーダンス特性

