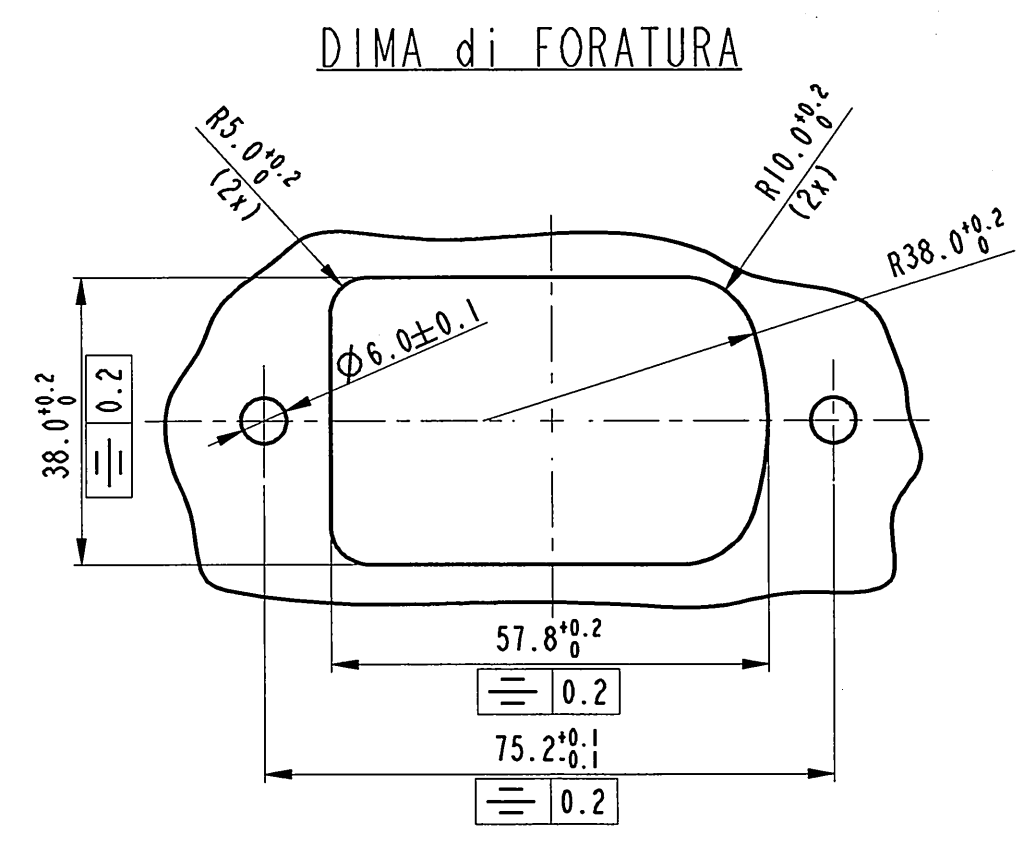
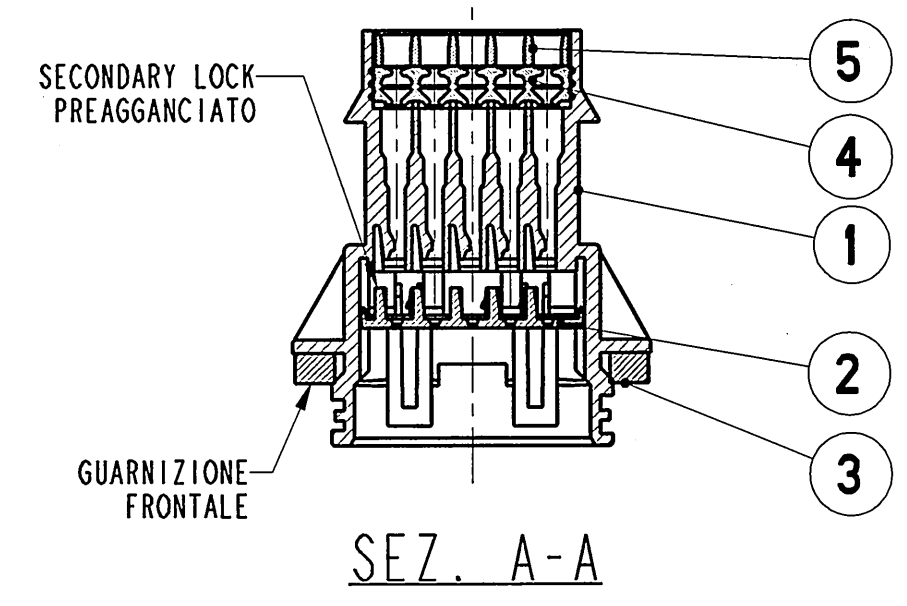
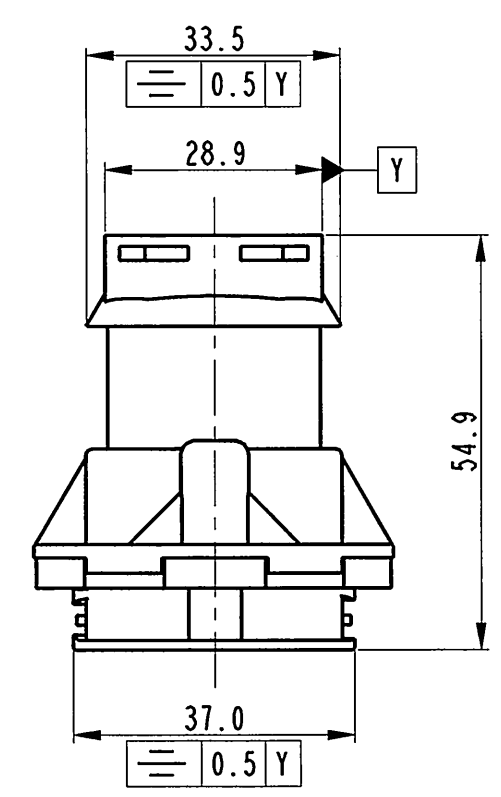
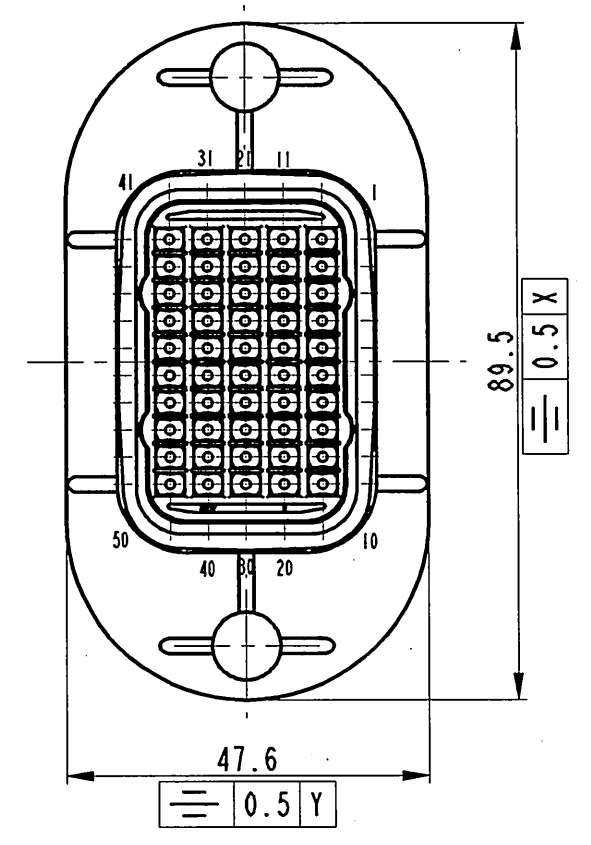
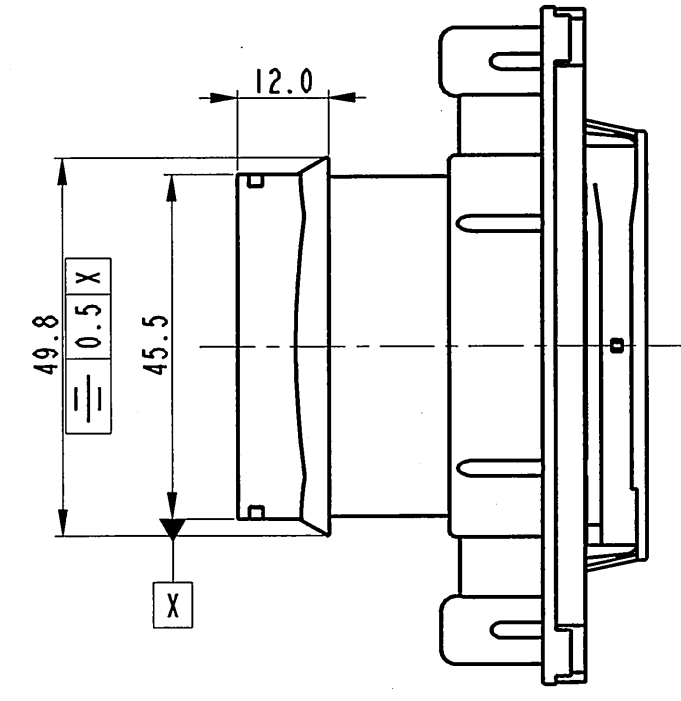
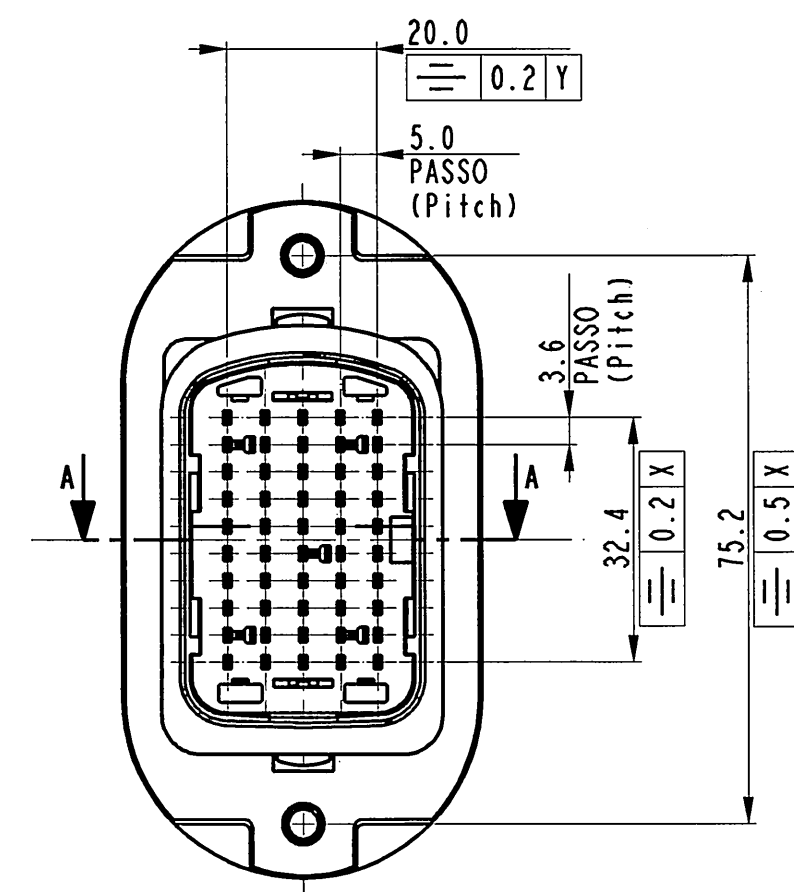


STRICTLY CONFIDENTIAL



SHEET METAL THICKNESS 0.8 - 0.9 mm
 SPESSORE LAMIERA 0.8 - 0.9 mm

| POS. | DENOMINAZIONE | MATERIAL/COLOUR | POS. | DENOMINAZIONE | MATERIAL/COLOUR | POS. | DENOMINAZIONE | MATERIAL/COLOUR | POS. | DENOMINAZIONE | MATERIAL/COLOUR |
|------|-------------------------|-------------------------|------|-------------------------|-------------------------|------|-------------------------|-------------------------|------|-------------------------|-------------------------|
| 5 | PREMI GROMMET | PBT-BLACK | 5 | PREMI GROMMET | PBT-BLACK | 5 | PREMI GROMMET | PBT-BLACK | 5 | PREMI GROMMET | PBT-BLACK |
| 4 | GROMMET | RES. SILICONICA NATURAL | 4 | GROMMET | RES. SILICONICA NATURAL | 4 | GROMMET | RES. SILICONICA NATURAL | 4 | GROMMET | RES. SILICONICA NATURAL |
| 3 | GUARNIZIONE FRONTALE | GOMMA ESPANSA BLACK | 3 | GUARNIZIONE FRONTALE | GOMMA ESPANSA BLACK | 3 | GUARNIZIONE FRONTALE | GOMMA ESPANSA BLACK | 3 | GUARNIZIONE FRONTALE | GOMMA ESPANSA BLACK |
| 2 | SECONDARY LOCK | PBT-RED | 2 | SECONDARY LOCK | PBT-RED | 2 | SECONDARY LOCK | PBT-RED | 2 | SECONDARY LOCK | PBT-RED |
| 1 | CONNETTORE PORTA MASCHI | PBT-BLACK | 1 | CONNETTORE PORTA MASCHI | PBT-NATURAL | 1 | CONNETTORE PORTA MASCHI | PBT-BLUE | 1 | CONNETTORE PORTA MASCHI | PBT-BROWN |

| | | | |
|------------------|-----------------------|--------------------------------------|---------------------------------------|
| | | | |
| DTB50GMH (BLACK) | DTB50GMH-01 (NATURAL) | DTB50GMH-02 (BLUE simi lar RAL 5012) | DTB50GMH-03 (BROWN simi lar RAL 8011) |

- KEYS TABLE - (CATALOG Nbr. - KEY - COLOUR)

| | | | | | | |
|---|---|--|--|---|---|------------------|
| 24-09 | 07/07/2009 | 04 | G10 | Added cavity number in view No mold revision necessary | CB | TC |
| 03/06 | 16/01/06 | 03 | | Updated title box | FP | TC |
| 36/05 | 29/06/05 | 02 | | Updated drawing and added notes | FP | TC |
| - | 9.12.'04 | 01 | | Changed format. Added P/Nbrs ...-01; ...-02; ...-03 | E.Cini | M.C. |
| ECN-NO. NUMERO -ECH | DATE DATA | DD / MM / YY | REVISION REVISIONE | POSITION POSIZIONE | CHANGE DESCRIPTION DESCRIZIONE MODIFICA | |
| PRODUCT SPEC. SPEC. DI PRODOTTO | PACKAGING SPEC. SPEC. DI IMBALLAGGIO | APPLICATION SPEC. SPEC. DI APPLICAZIONE | THIS DRAWING AND ALL OTHER INFORMATION CONTAINED HEREIN IS PROPRIETARY AND THE PROPERTY OF FCI. This drawing may not be copied, reproduced or disclosed to any third party without the expressed written permission of FCI. QUESTO DISEGNO ED OGNI ALTRA INFORMAZIONE IN ESSO CONTENUTA SONO ESCLUSIVI E DI PROPRIETA' DELLA FCI. Questo disegno non puo' essere copiato, riprodotto o divulgato a terzi senza l'espresso consenso scritto della FCI. © FCI April 1999 | | DRAWN BY CHK. BY APPR. BY DISEGNATORE CONTROLLATO APPROVATO | |
| IPS 300 | DTB50GMXX | IPS 302 | | | | |
| TOLERANCES TOLLERANZE | ±0.3mm / ±1.0° | MATERIAL MATERIALE | SURFACE FINISH FINITURA SUPERFICIALE | | CAD SYSTEM | |
| COUNTERPART Nr. CONTROPARTE Nr. | DTB50GMFH-(XX) | COLOUR COLORE | SEE TABLE | | FCI 150 PROJECTION PROIEZIONE ISO DIMENSION IN MILLIMETERS DIMENSIONI IN MILLIMETRI | |
| DO NOT SCALE DRAWING DISEGNO FUORI SCALA | DATE DATA | NAME NOME | TITLE DESCRIZIONE | | DRAWING NUMBER NUMERO DISEGNO | |
| | 26.10.04 | E.CINI | CONNETTORE PORTAMASCHI PASSAPARETE 50 VIE | | FSD 309807 | |
| CHECKED BY CONTROLLATO | 26.10.04 | M.COLOMBO | ESR NO. NUMERO ESR | EU-050033 | FILE NAME NOME FILE | fsd309807-1.1-03 |
| APPROVED BY APPROVATO | | | LOC. CODE NAZIONALITA' | IT | SCALE SCALA | 1:1 |