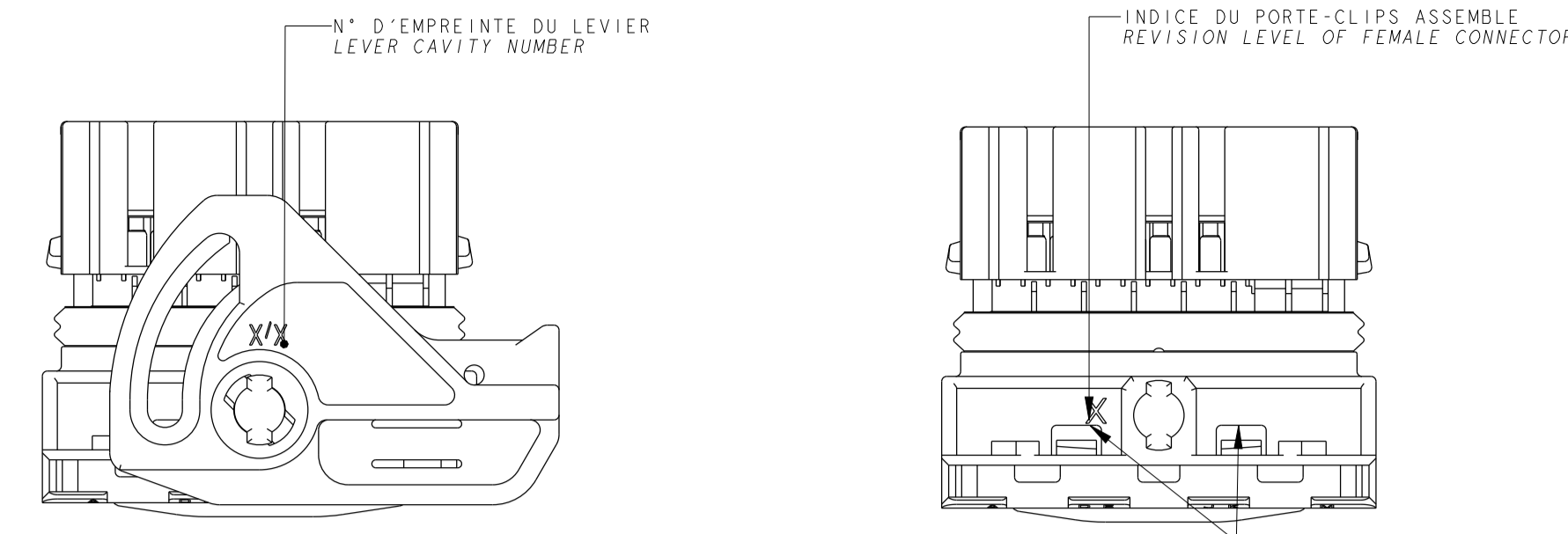
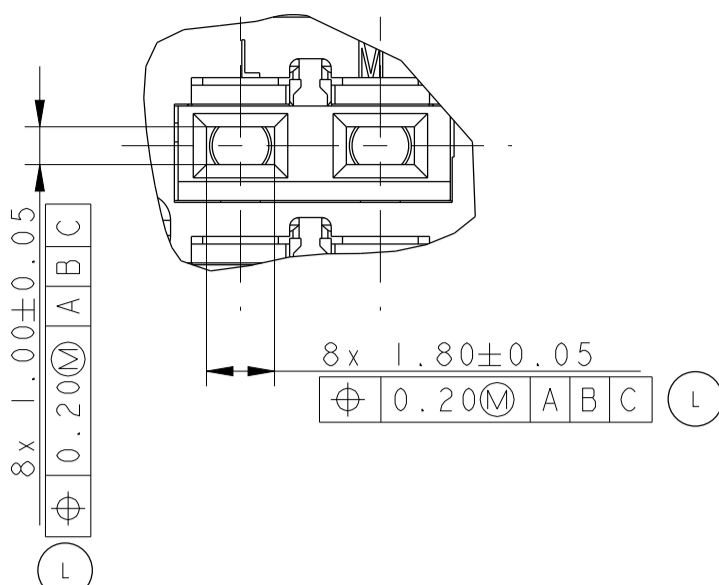


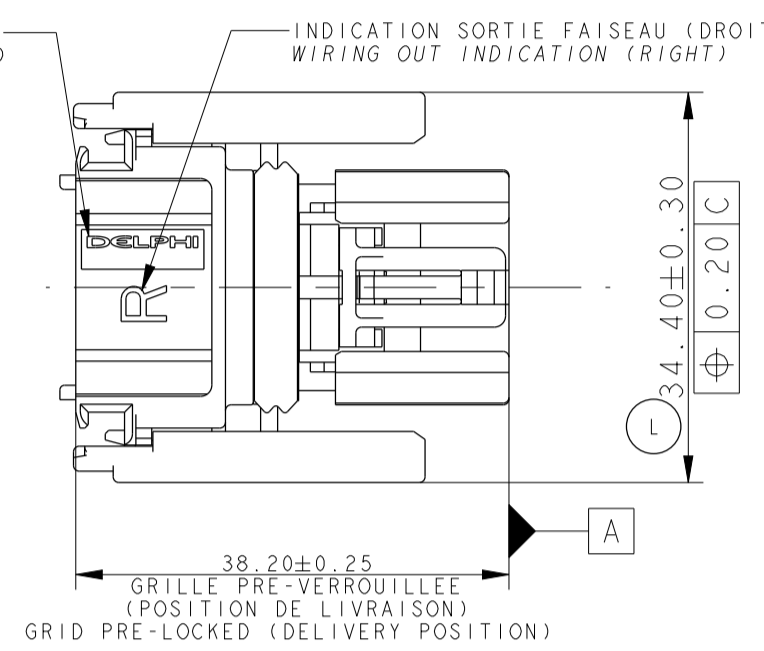
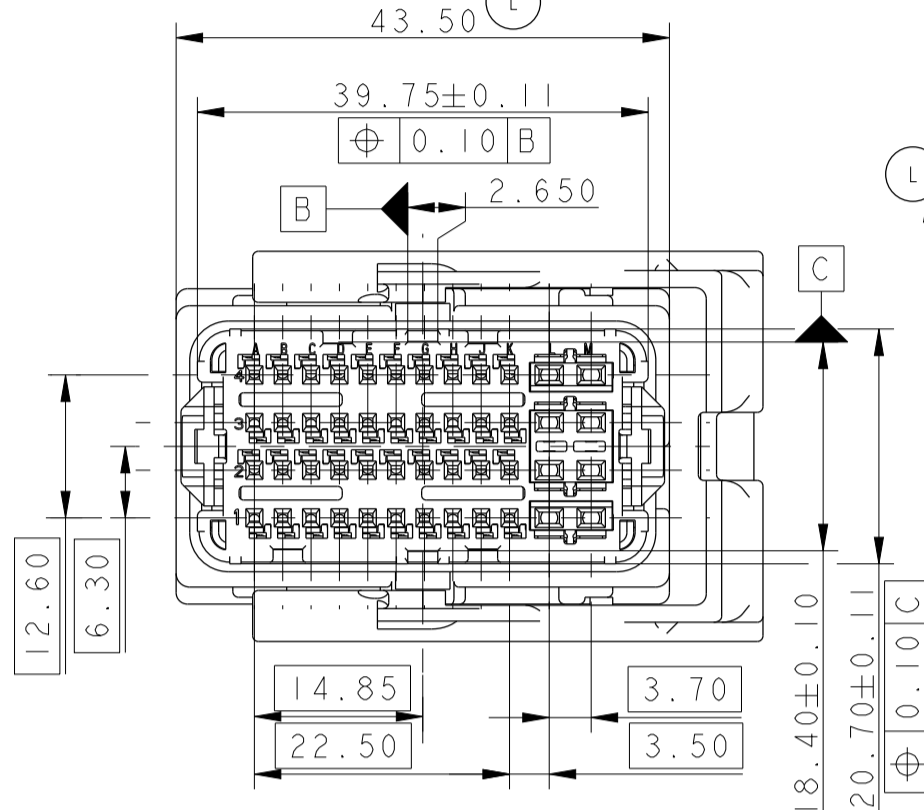
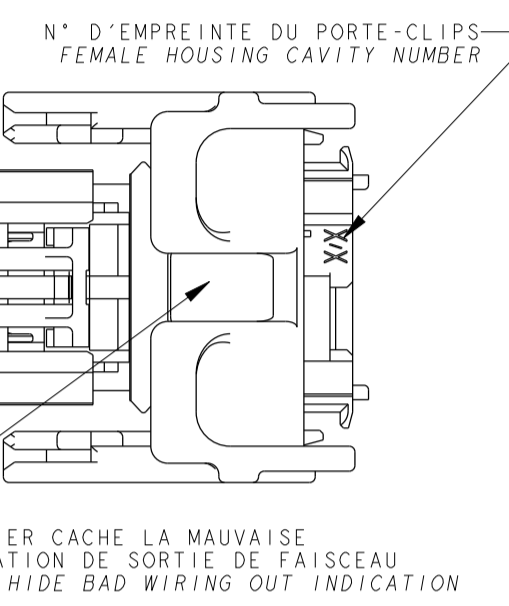
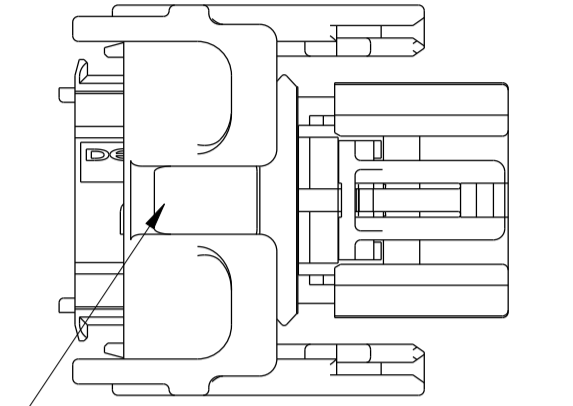
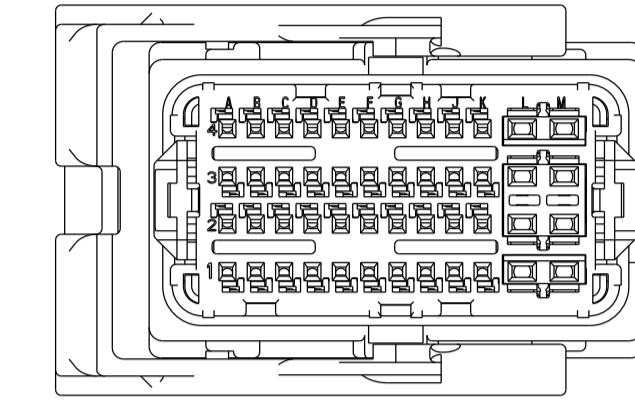
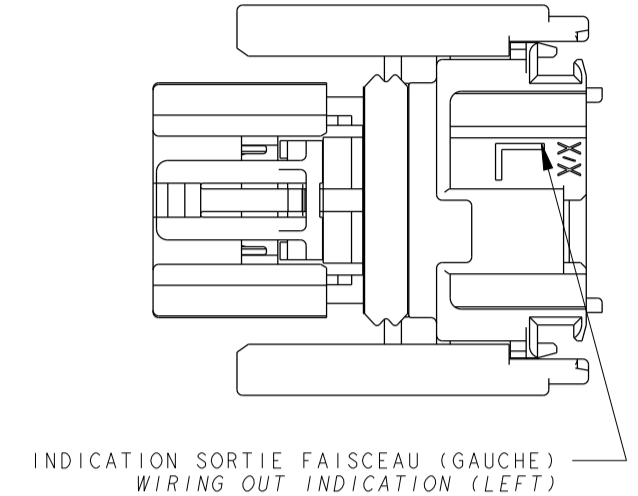
**DETAIL ALVEOLES 15  
DETAIL CAVITIES 15**



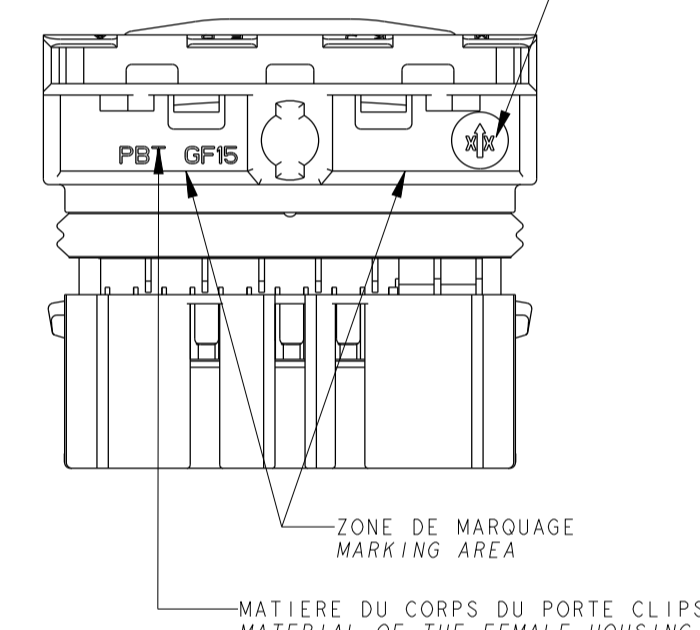
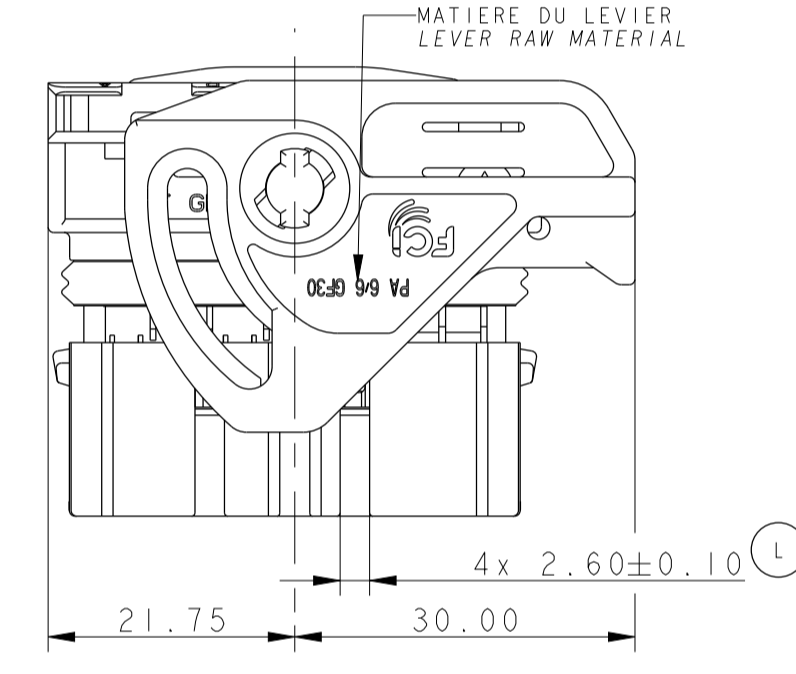
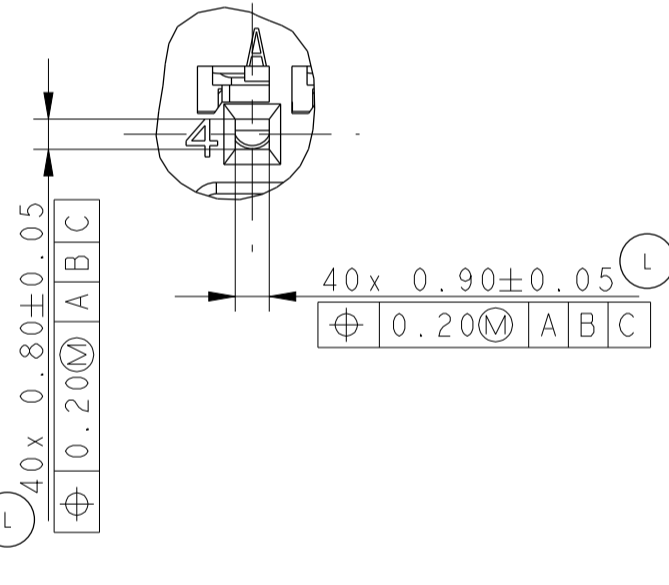
**SORTIE FAISCEAU A DROITE  
RIGHT WIRING OUT**

**MARQUAGES EN DESSOUS DU LEVIER  
(LEVIER ENLEVE POUR CETTE VUE)  
MARKING UNDER LEVER COMPONENT  
(LEVER REMOVED FOR THIS VIEW)**

**SORTIE FAISCEAU A GAUCHE  
LEFT WIRING OUT**



**DETAIL ALVEOLES 0.635  
DETAIL CAVITIES 0.635**



**MARQUAGES EN DESSOUS DU LEVIER  
(LEVIER ENLEVE POUR CETTE VUE)  
MARKING UNDER LEVER COMPONENT  
(LEVER REMOVED FOR THIS VIEW)**

**PRODUITS ASSOCIES  
ASSOCIATED PARTS**

CAPOT COVER	BOUCHON D'ALVEOLES CAVITY PLUG					
	CAVITE 0.635 0.635 CAVITY		CAVITE 1.5 1.5 CAVITY			
SORTIE DES FILS WIRES OUTPUT	MVL P/N	DELPHI P/N	MVL P/N	DELPHI P/N	MVL P/N	DELPHI P/N
0°	F965000	I3956254	PP10001045	I3768626	PP10001486	I3826722
45°	PP10001538	I33517228				

**SPECIFICATION DE CONDITIONNEMENT  
PACKAGING SPECIFICATION**

FE PA 06 013

**CAHIER DES SPECIFICATIONS  
SPECIFICATION**

NF R 13-462  
FE PS 07 023

**MISE EN OEUVRE  
APPLICATION SPECIFICATION**

DOSSIER DE PRECONISATION : PU 087  
USER'S MANUAL : PU 087

**DE FILS MINI ET MAXI ADMISSIBLE POUR GARANTIR L'ETANCHEITE DU PRODUIT  
SUITABLE MIN. AND MAX. WIRES TO GUARANTEE THE WATER TIGHTNESS OF THE PRODUCT**

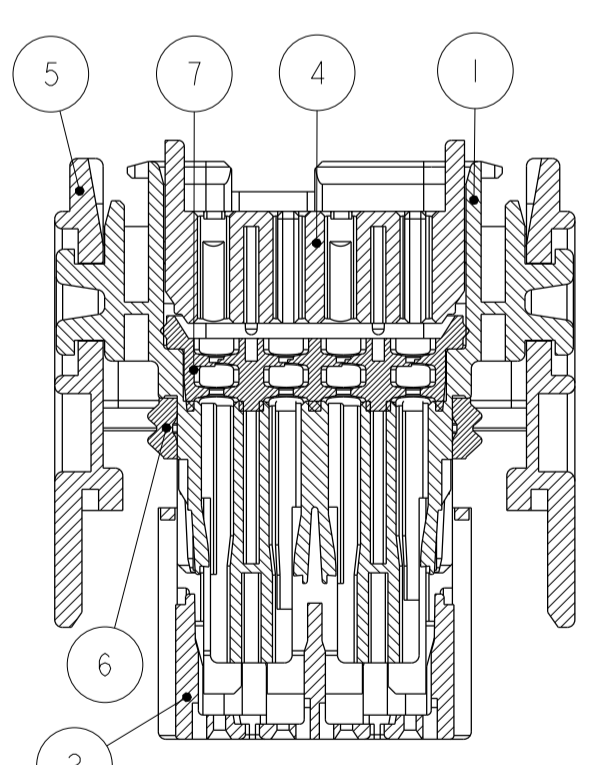
TYPE DE CONTACT TERMINAL SIZE	REFERENCE MVL MVL PART NUMBER	REFERENCE DELPHI DELPHI PART NUMBER	JOINT TUBE SUR FIL WIRE TUBE	Ø MINI MINIMUM Ø	Ø MAXI MAXIMUM Ø
GTS 0.635	0.35mm <sup>2</sup>	PP10001619	I3955989	1.30	1.50
	0.50mm <sup>2</sup>	PP10000489	I3648598	1.40	1.70
GTS 1.5	0.50mm <sup>2</sup> - 0.85mm <sup>2</sup>	PP10001482	I3712871	F418400	2.20
	1.00mm <sup>2</sup> - 1.30mm <sup>2</sup>	PP10001483	I3741954	F418400	2.40
	1.40mm <sup>2</sup> - 2.00mm <sup>2</sup>	PP10001484	I3749482	2.30	2.80

**NOMENCLATURE  
PARTS LIST**

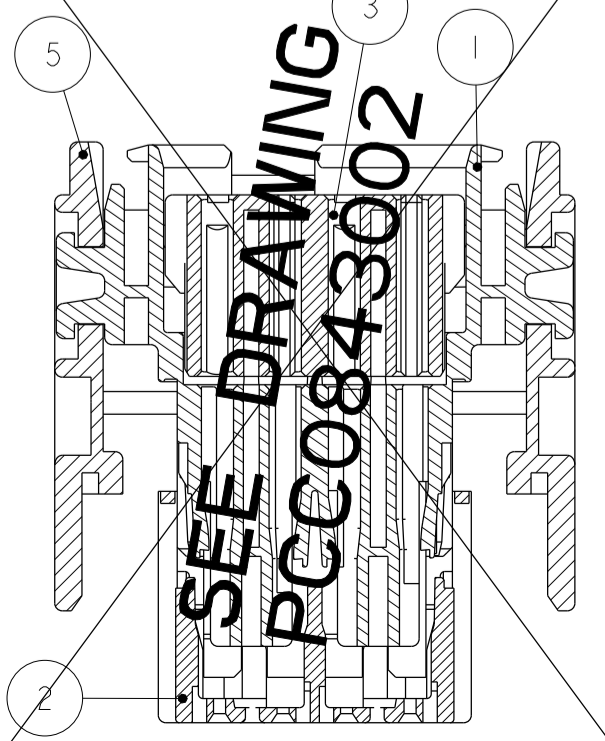
**CODAGE : EN ACCORD AVEC LA SPECIFICATION NF R 13-462  
CODING : IN ACCORDANCE WITH NF R 13-462 SPECIFICATION**

CODAGE NOIR BLACK CODING		CODAGE GRIS GREY CODING		CODAGE MARRON BROWN CODING		CODAGE VERT GREEN CODING	
GAUCHE LEFT	DROITE RIGHT	GAUCHE LEFT	DROITE RIGHT	GAUCHE LEFT	DROITE RIGHT	GAUCHE LEFT	DROITE RIGHT
13956021	13956255	33500411	33500400	33500499	33500500	33500417	33500408
01	01	01	01	01	01	01	01
PP10001494	PP10001495	F552100	F552100	PP10001496	PP10001497	F752100	F752100
D	D	C	C	D	D	C	C

**SEALED VERSION**



**UNSEALED VERSION**



**PRINCIPALES PROPRIETES MECANQUES  
MAIN MECHANICAL PROPERTIES**

	CT 0635	CT 15
FORCE D'INSERTION D'UN CONTACT TERMINAL INSERTION FORCE	10N MAXI	12N MAXI
EFFORT DE POLARISATION D'UN CONTACT A 90° ET 180° TERMINAL POLARISATION FORCE AT 90° AND 180°	24 MINI	30 MINI
EFFORT DE RETENTION AVEC DV RETENTION FORCE WITH SECONDARY LOCK	80N MINI	100N MINI
EFFORT SUR LE LEVIER D'ACCROUPEMENT PC/PL MATING FORCE ON THE SLIDER DEVICE	65N MAXI	
EFFORT SUR LE LEVIER DE DESACCROUPEMENT PC/PL UNMATING FORCE ON THE SLIDER DEVICE	65N MAXI	
EFFICACITE DE VERROUILLAGE FULL ENGAGED EFFICIENCY	200N MINI	
CLASSE DE TEMPERATURE OPERATING TEMPERATURE	-40°C / +125°C	
CLASSE DE VIBRATIONS VIBRATION CLASS	15 g	
CLASSE D'ETANCHEITE SEALING CLASS	±0.5 Bar 1PX9K	

**DELPHI**

ECN: NO. POSITION POSITION CHANGE DESCRIPTION

PROJET SPEC. PRODUIT PACKAGING SPEC. SPECIF. D'EMBALLAGE APPLICATION SPEC. SPECIF. D'APPLICATION

TOLERANCES ±0.2 ±0.2

DATE DATE

DESIGNED BY: 20100104 F CHADOTIER

PROJECT: CMC 48W X VERSION

PROJECT: CMC PROJECT

DRAWING NUMBER: PCC042007

REF. PLAN: SERIAL RELEASED

DATE: 20100104

STATE: 1

PART NUMBER: PCC042007

REF. ARTICLE: See Table

SEE DRAWING  
PCC0843002

SEE DRAWING  
PCC0843002

SEE DRAWING  
PCC0843002

SEE DRAWING  
PCC0843002