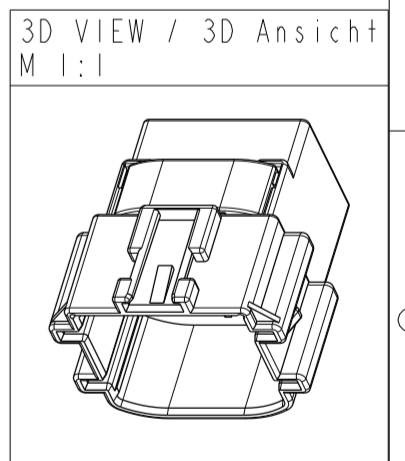
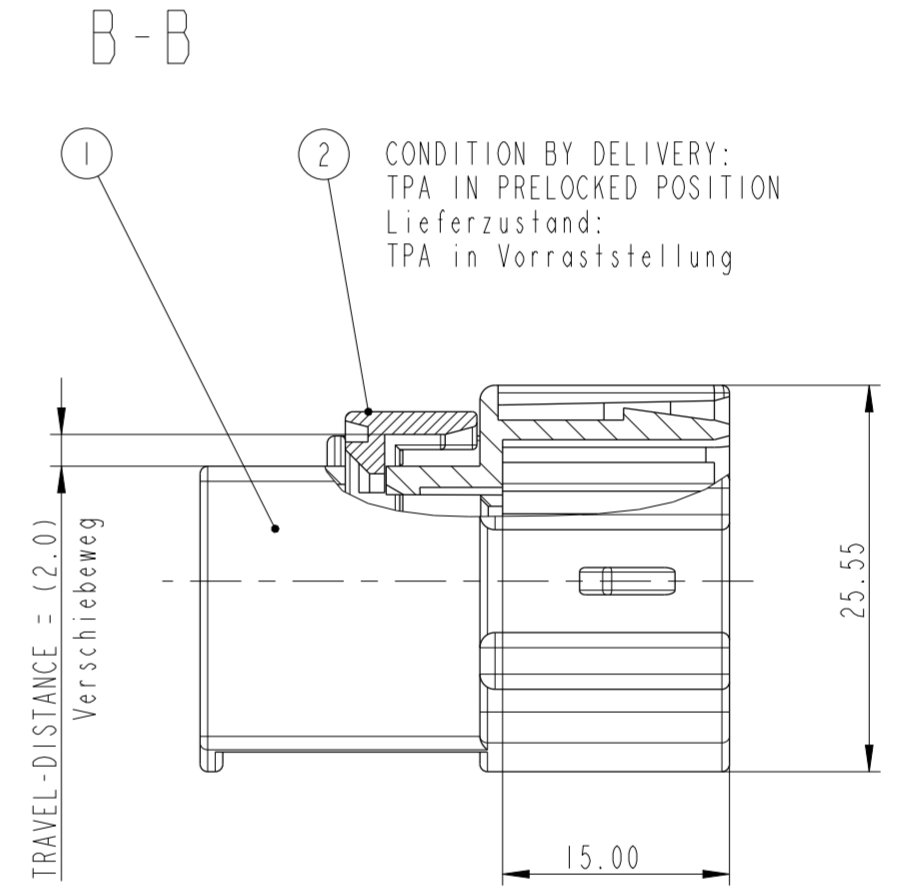
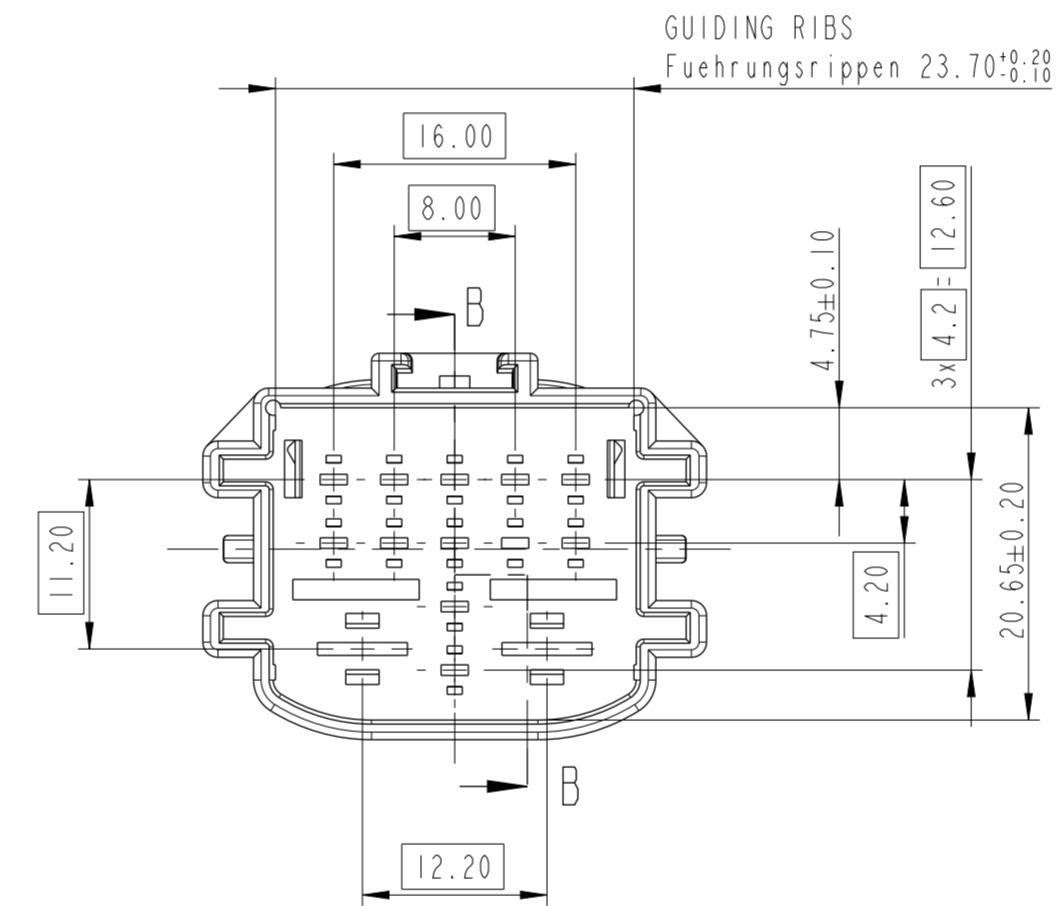
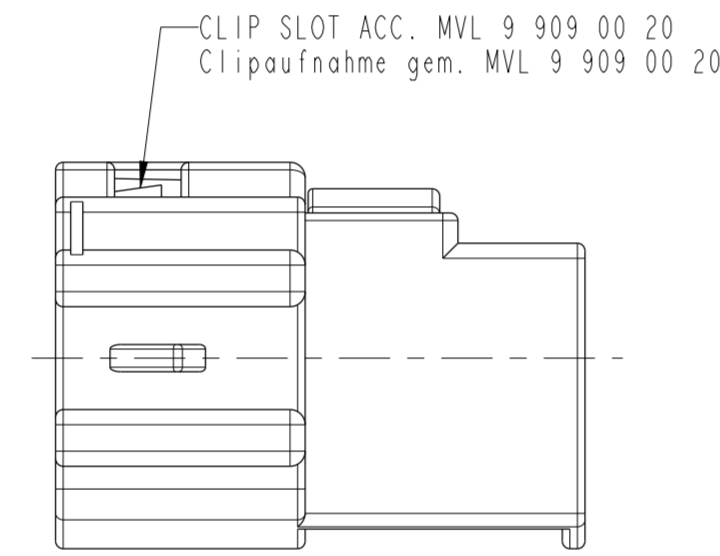
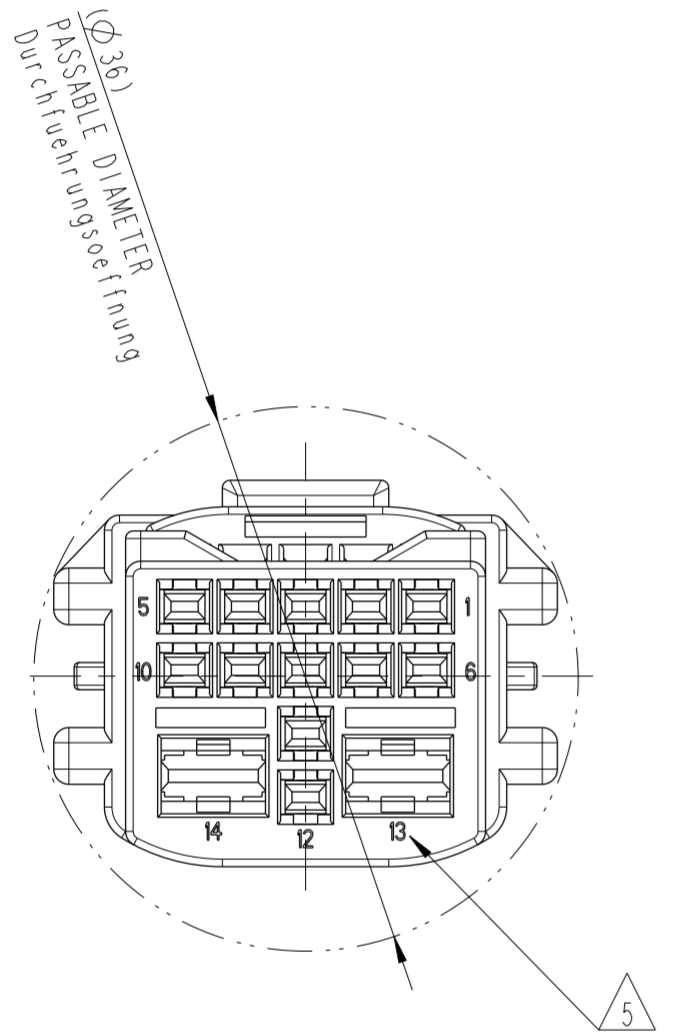
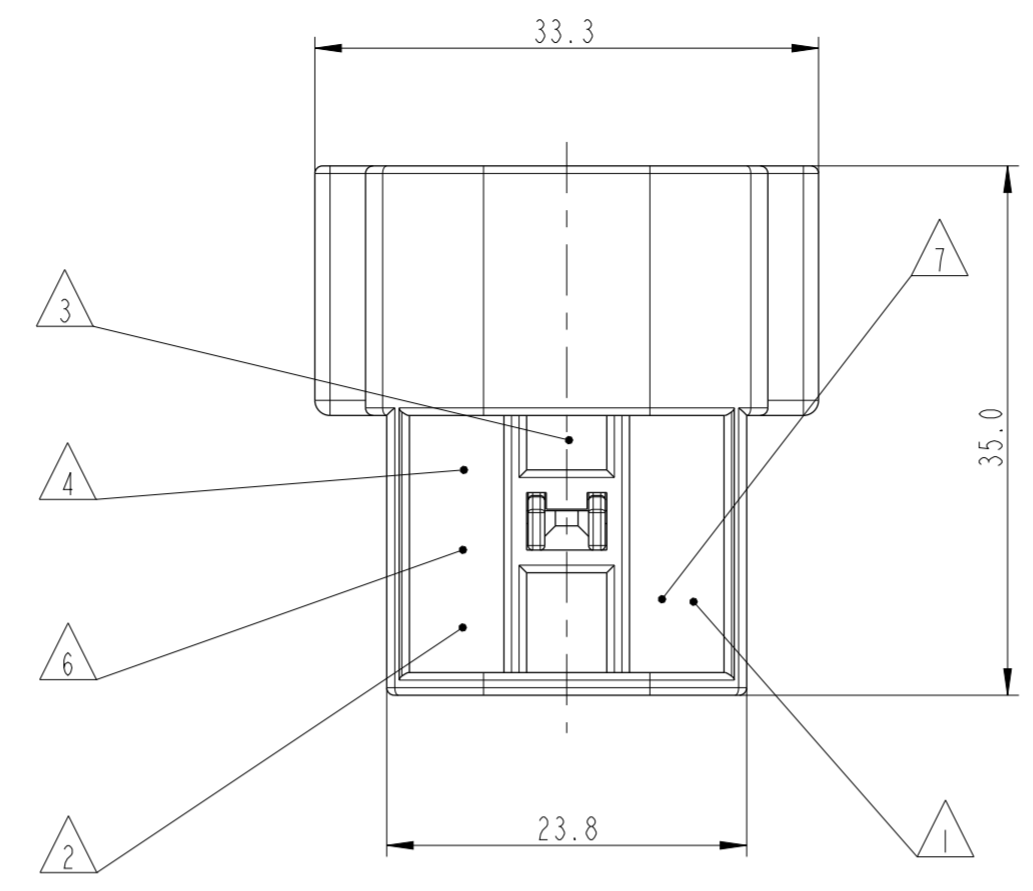


Bem. note	Merkmal feature
1	MATERIAL IDENTIFICATION CODE ACC.VDA260 Materialkennzeichnung nach VDA260
2	DATA CLOCK Datumsuhr
3	CAVITY MARK Nestmarkierung
4	MVL COMPANY LOGOTYP MVL Firmenlogo
5	CAVITY-NO. Kammernummrierung
6	REVISION INDEX SEE TABLE Änderungsindex siehe Tabelle
7	MVL ASSEMBLY PART-NO. MVL Bauteil-Nr.
8	ONLY THE GERMAN LANGUAGE SHALL BE BINDING Nur der deutsche Text ist bindend
9	CONDITION AS DELIVERY: TPA IN PRE-LOCKED POSITION Anlieferungszustand: 2. Kontaktsicherung in Vorraststellung



CUSTOMER NEUTRAL VERSION
Kundenneutrale Variante

B	2x MALE TERMINAL TAB 5.8 (TYCO)	Sn VERSION	TYCO NO. 964308-1	10725407	>2.5 - 4.0	SEE SUPPLIERS DRAWING siehe Lieferantzeichnung	SEE SUPPLIERS DRAWING siehe Lieferantzeichnung
			TYCO NO. 964306-1	15363656	>1.0 - 2.5		
A	12x MALE TERMINAL 1.5mm DCS-2	Sn VERSION	6 010 06 41	10769218	>1.0 - 1.5	CONTACT BODY: CuFe2P R470 / 1-3µm Sn CANTILEVER SPRING: Ueberfeder: X10 CrNi 18 8 / BLANK	9 084 10 00
			6 010 06 31	10756897	0.5 - 1.0		
			6 010 06 11	10775249	>0.2 - 0.35		
DESCRIPTION Benennung		MVL-PART-NO. MVL-Teilennr.	DELPHI-PART-NO. DELPHI-Teilennr.	WIRE CROSS SECTION [mm²] Leitungsquerschnitt [mm²]	MATERIAL / SURFACE Werkstoff / Oberfläche	CRIMP SPEC. Crimpspezifikation	
SUITABLE TERMINALS Geeignete Kontakte							

F693200		G	33500415	01	2	1	TPA Sekunderverriegelung	PBT-GF10	VIOLET violett	F493200	33500410
PART-NO. Teilennr.	REV.	PART-NO. Teilennr.	REV.	POS.	QUANTITY Menge	DESIGNATION Benennung	MATERIAL Werkstoff	COLOR Farbe	MVL	DELPHI	COUNTERPART Gegenstück
BOM Stueckliste											

13-00585	A 7-8	SEE REV. "E" FOR PREVIOUS CHANGES BOM TABLE MODIFIED AND DELPHI P/N ADDED
ECN-NO. / ECH-NUMMER	POSITION	CHANGE DESCRIPTION / AENDERUNGSBESCHREIBUNG
9 901 17 70		
PRODUCT SPEC. / PRODUKT-SPEZ.	PACKAGING SPEC. / VERPACKUNGS-SPEZ.	APPLICATION SPEC. / ANWENDUNGS-SPEZ.
9 901 17 70		9 902 15 00
COPYRIGHT DELPHI CORPORATION AND/OR ITS AFFILIATES. ALL RIGHTS RESERVED. REVISED		
TOLERANCES X.X: ±0.5 ±0.5 X.XX: ±0.2 ±0.2	MATERIAL: SEE BOM	STORAGE INSTRUCTIONS / LAGERBEWEISUNG: SEE BOM
COUNTERPART No. / GEGENSTUECK-Nr.: SEE BOM	COLOR: SEE BOM	APPROX. WEIGHT: 12.2g
DO NOT MEASURE DRAWING / ZEICHNUNG NICHT VERMESSEN		
DATE / DATUM: 2008/05/15	NAME / NAME: Ajan SWAMY	TITLE / BEZEICHNUNG: 14W UNSEALED MALE CONNECTOR
CREATED BY / ERSTELLT	DATE / DATUM: 2013/05/15	NAME / NAME: Sebastian ANUP
CHECKED BY / GEPRUEFT	DATE / DATUM: 2013/05/15	NAME / NAME: Rainer SCHMIDT
APPROVED BY / GEPRUEFT	DATE / DATUM: 2013/05/15	NAME / NAME: Olaf HOERLEIN
FILE NAME / DATE: PCC0574790	ESR NO. / ESR-NUMMER: 99 GER 266	CAT. NO. / KATALOG-Nr.: -
DOCUMENT UNDER PDS CONTROL / DOKUMENT IST IM PDS VERWALTET / NO MODIFICATION ALLOWED OUTSIDE / AENDERUNG AUSSERHALB NICHT ERLAUBT		
DRAWING NUMBER / ZEICHN.-NUMMER: PCC0574790		REV. INDEX / REV. INDEX: F
STATE STATUS / PART NUMBER / TEILENUMMER: SERIAL RELEASED		APPROVAL LEVEL / FREIGABESTUFE: A2
DRAWING NUMBER / ZEICHN.-NUMMER: F693200		SCALE: 2:1

EUR-C04 112 F29 PDS