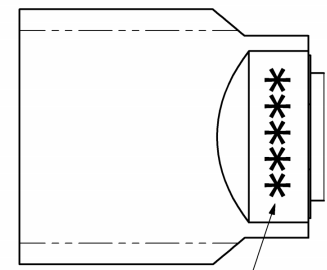
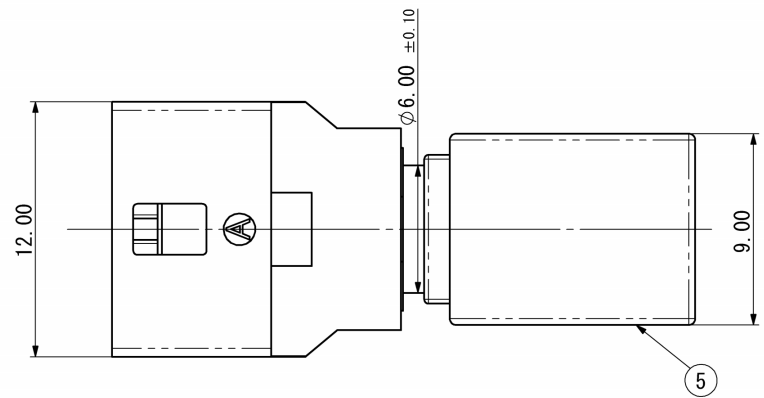


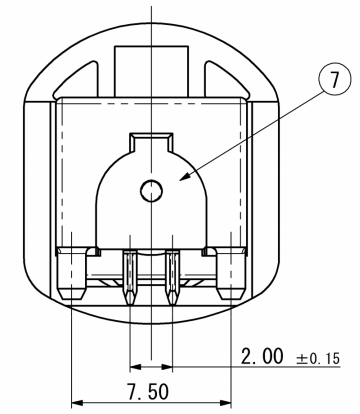
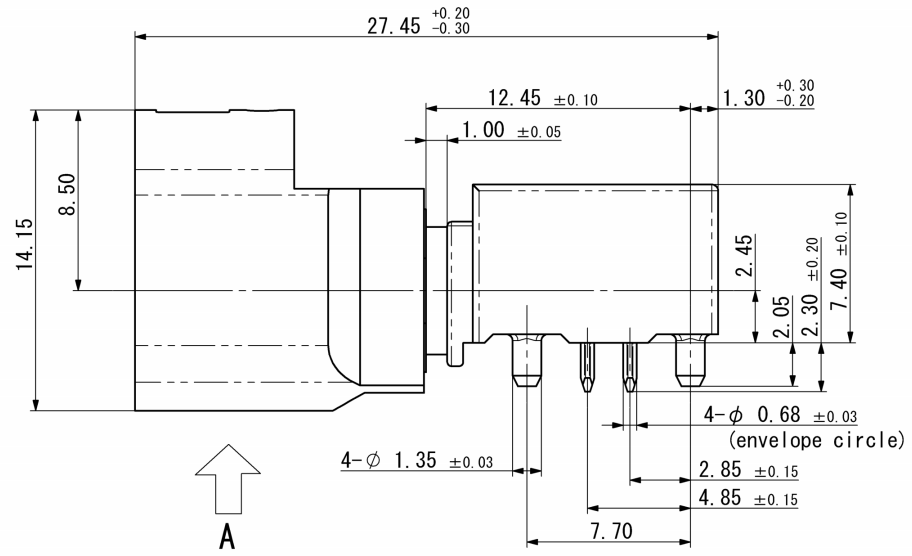
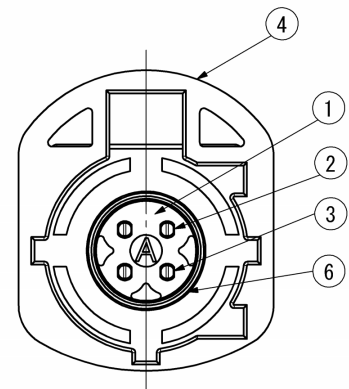
DRW. NO. A116276-001 Sheet. No. 1/2

記号x数	変更内容	REVISION DESCRIPTION	承認	検図	担当	年月日	変更通知書No.
△ x 2	Add Coding		大家	海野	工藤	16/02/22	M130333
△ x							
△ x							
△ x							

CONFIDENTIAL



View A 製造ロット表示(記事3) Production Lot(Note 3)



参考図

2016/04/07 山一電機株式会社 YAMACHI ELECTRONICS Co., Ltd.

山一電機(株) HSD Connector with cover

部品番号	部品名	個数	材質・寸度	記事
ITEM	DESCRIPTION	QTY.	MATERIAL	CONTENT
7	カバー Cover	1	Stainless alloy	Ni
6	アウターコンタクト(インターフェース) Outer contact(interface)	1	Zinc Alloy	Cu-Ni
5	アウターコンタクト(PCB) Outer contact(PCB)	1	Zinc Alloy	Cu-Ni-Sn
4	ハウジング Housing	1	PA	
3	センターコンタクト2 Center contact 2	2	PB10.64	Ni-Au/Sn
2	センターコンタクト1 Center contact 1	2	PB10.64	Ni-Au/Sn
1	インシュレータ Insulator	1	LCP	

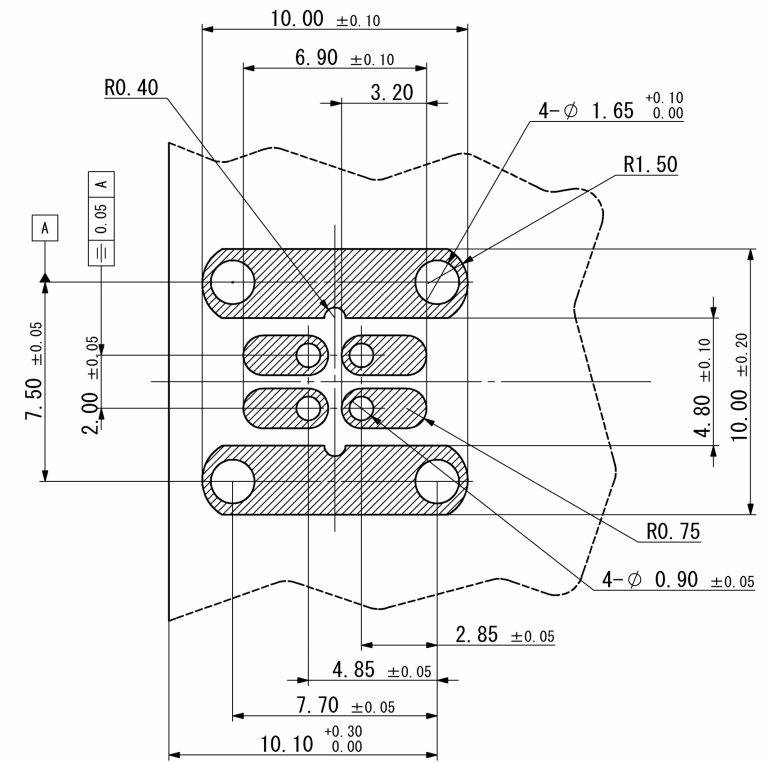
指定外公差 ±0.3 Tolerances ±0.3 ( )寸法は参考値	承認 APP.	承認 APP.	検図 CHK.	製図 DRW.	設計 DSGN.	名称 (TITLE)
unless otherwise specified. ( ) Reference value.						HF109P-0001-0*-VE
SCALE 4/1	14/11/06	14/11/06	14/11/06	14/10/10		図番 (DRW. NO.)
単位 ㎜	大家	海野	工藤	工藤		A116276-001
三角図法 3RD. ANGLE PROJECTION						Sheet No. 1/2
						REV. B

DRW. NO. A116276-001 Sheet. No. 2/

記事 NOTE

- 性能仕様書はF116276-001による。また、梱包仕様書はR116276-001による。  
Specifications are written in F116276-001.  
Packaging structures are written in R116276-001.
- 名称構成 Configuration of product name  
HF109P-0001-0\*-VE  
B:White, coding:B  
E:Green, coding:E  
F:Brown, coding:F

3. 製造ロット表示内容 (Production Lot)



PCB layout

HF109P-0001-0F-VE	A116276-002	Brown RAL No.8011 (similar)		F
HF109P-0001-0E-VE	A116276-001	Green RAL No.6002 (similar)		E
HF109P-0001-0B-VE	A116276-004	White RAL No.9001 (similar)		B
発注名称 Parts number	図面番号 Drawing number	色 Color/RAL No.	キー形状 Coding	

参考図

2016/04/07 18:14 山一電機株式会社 YAMAICHI ELECTRONICS Co.,Ltd.					名称 (TITLE) HSD Connector with cover	
指定外公差 ±0.3 Tolerances ±0.3 unless otherwise specified. ( )寸法は参考値 ( )Reference value.					分類 (CLASS) 山一電機(株)	
尺度 SCALE	5/1	承認 APP.	承認 APP.	検図 CHK.	製図 DRW.	設計 DSGN.
単位 DIMENSION	mm	14/11/06	14/11/06	14/11/06	14/10/10	
三角図法 3RD. ANGLE PROJECTION		大家	海野	工藤	工藤	
図番 (DRW. NO.) A116276-001					Sheet No. 2/	REV. B