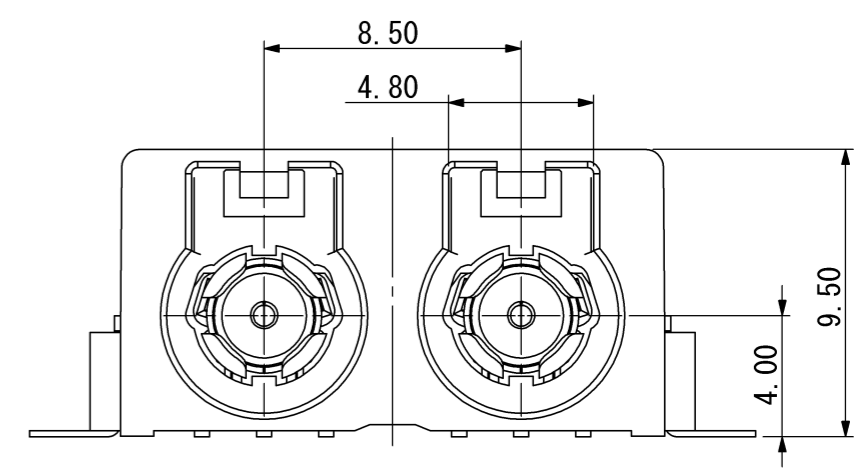
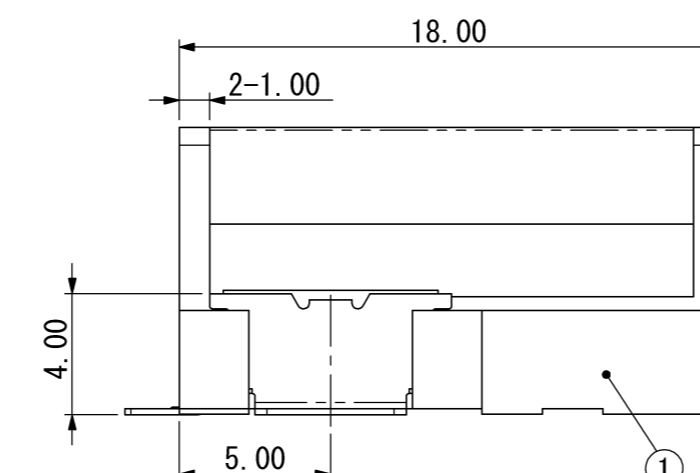
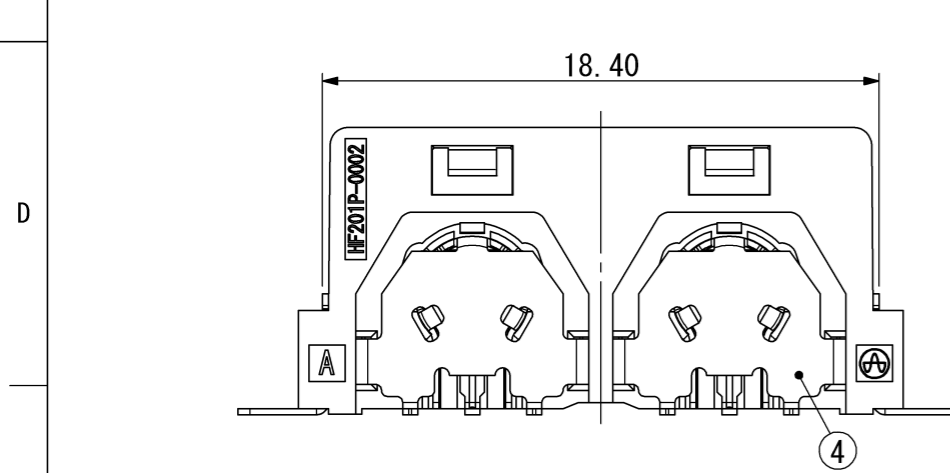
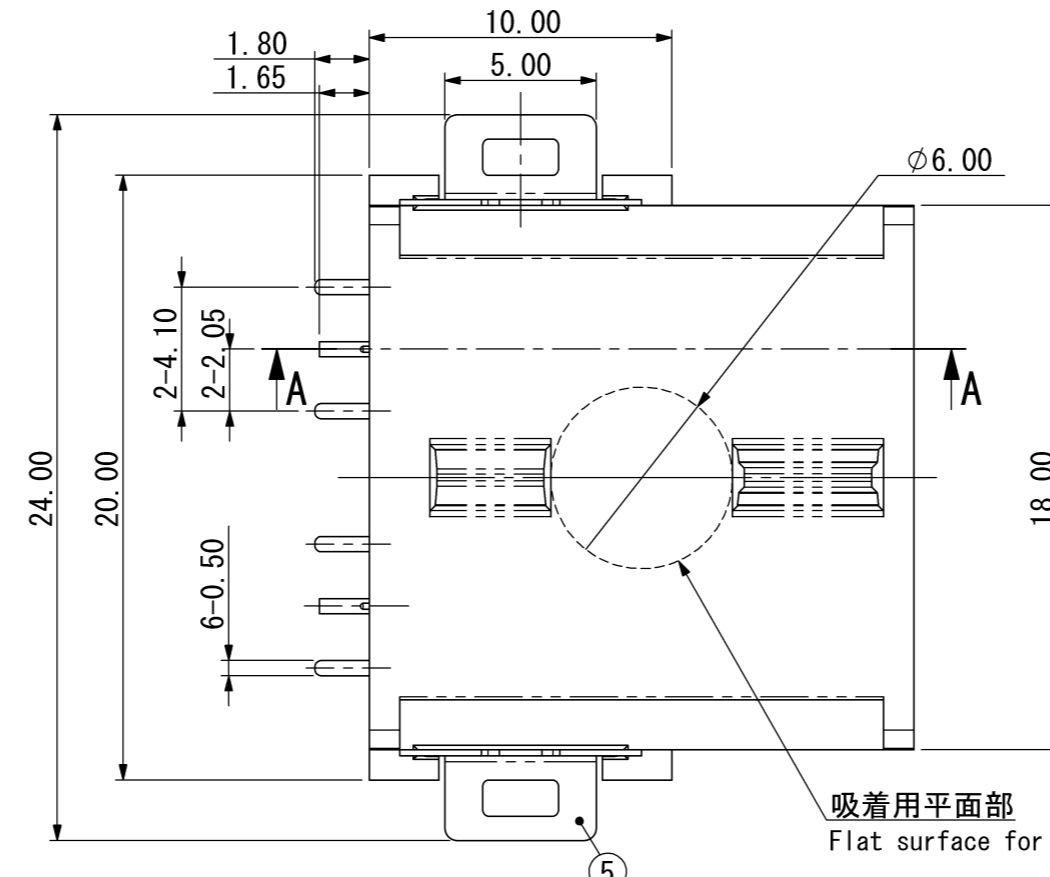
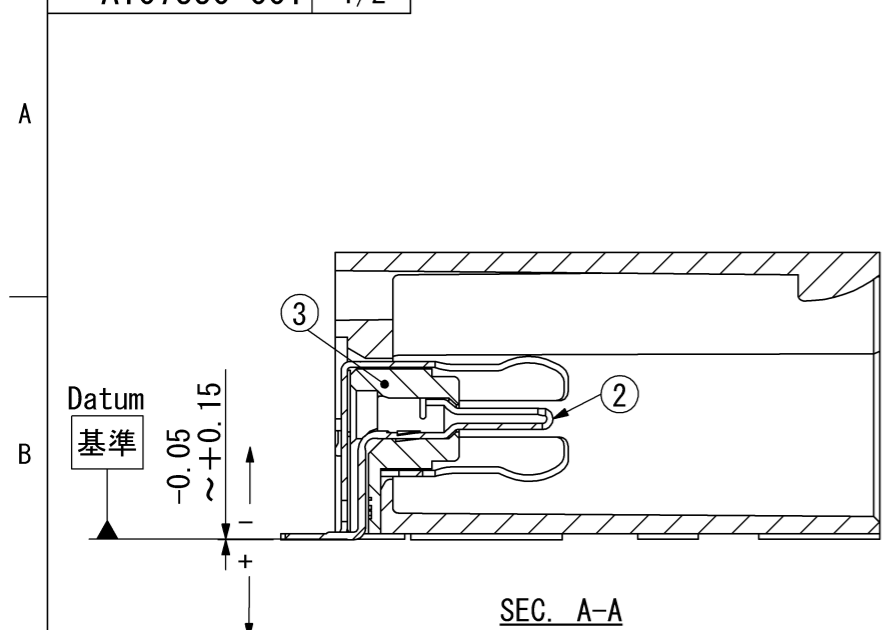


記号x数	変更内容 REVISION DESCRIPTION	承認	検図	担当	年月日	変更通知書No.
△ x 1	形状&寸法変更	大家	五十嵐	高橋	08/01/19	M115240
△ x 2	外部導体コンタクト形状変更	大家	石井	高平	09/04/23	M118805
△ x 1	HF201S-011Nの形状変更のため	大家	石井	吉村	09/11/11	M120187
△ x						
△ x						

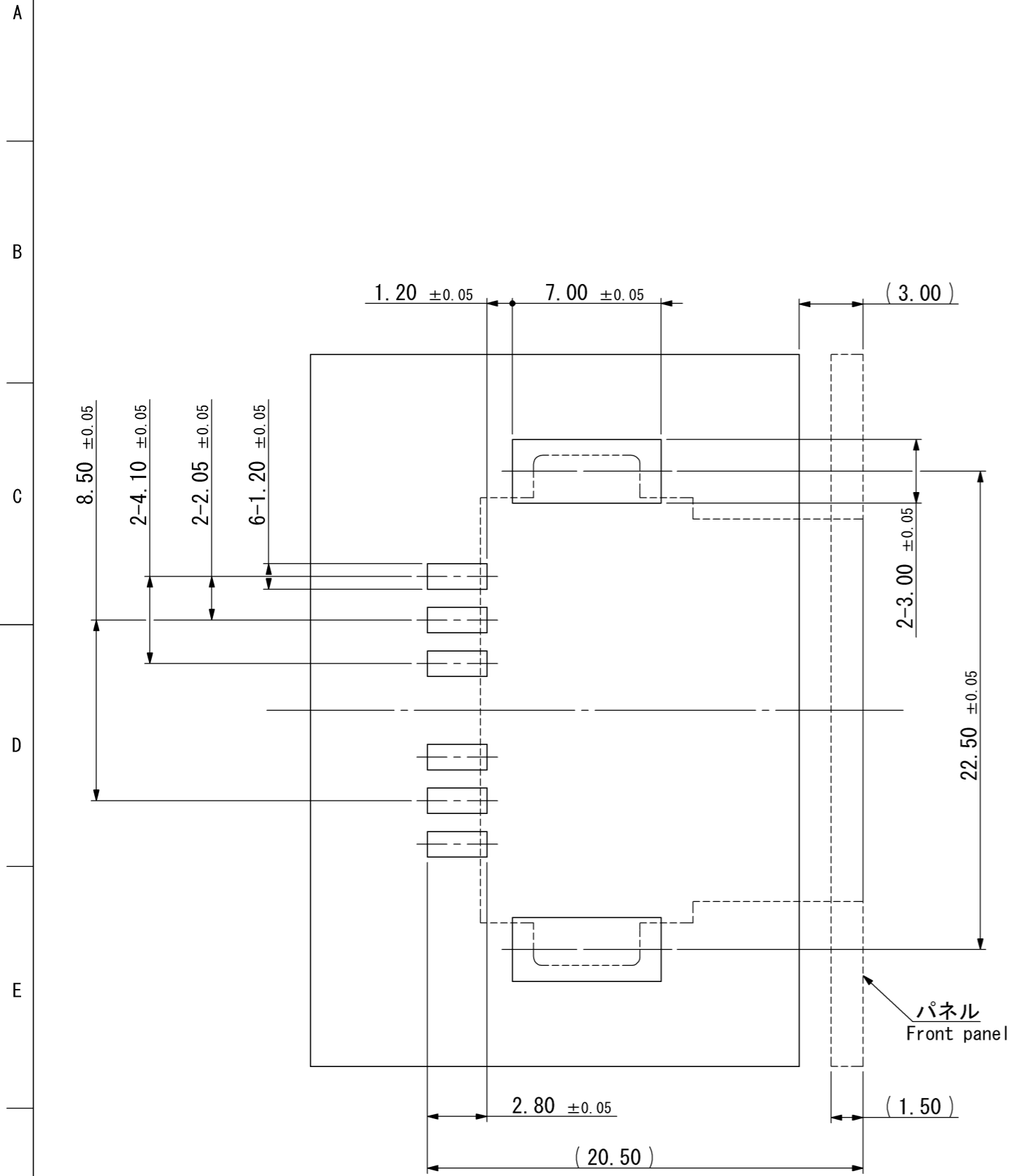


5	固定金具 Fixed Metal	2	Copper Alloy t0.20	Ni-Sn
4	外部導体コンタクト Outer Contact	2	Copper Alloy t0.20	Ni-Sn
3	絶縁座 Inner Insulator	2	LCP	Ivory
2	内部導体コンタクト Inner Contact	2	Copper Alloy t0.20	Ni-Sn
1	ハウジング Housing	1	LCP	Black
部品番号 ITEM	部品名 DESCRIPTION	個数 QNT.	材質・寸度 MATERIAL	記事 CONTENT

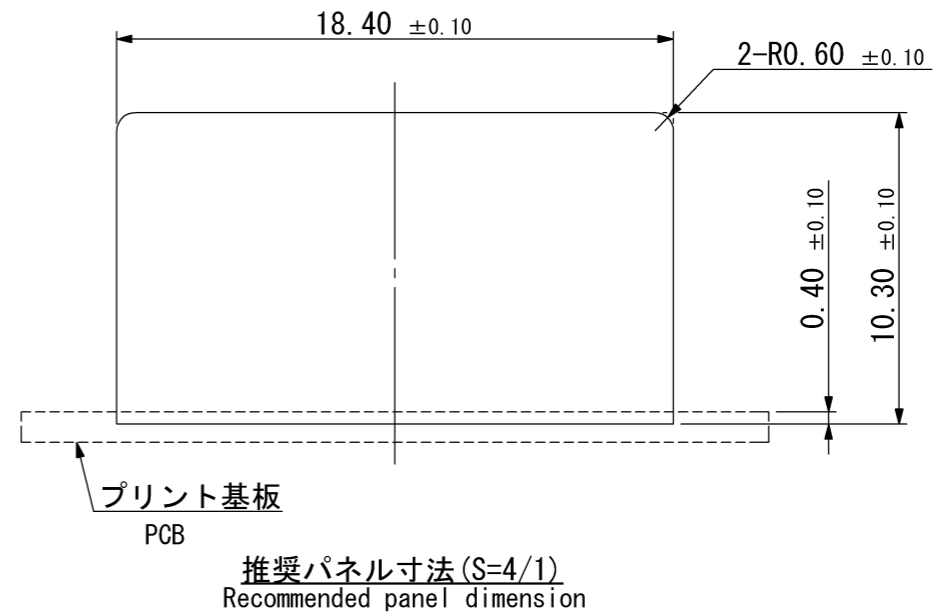
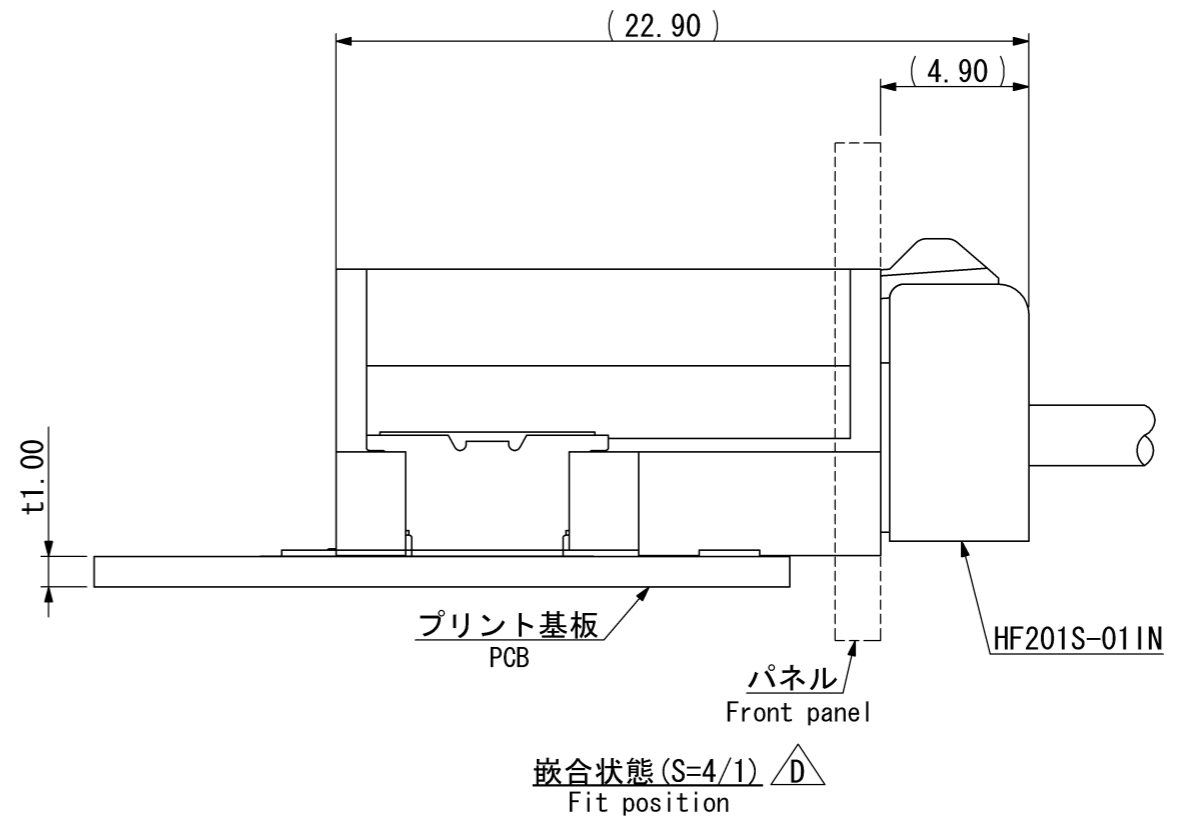
記事 Note

- 本製品は同軸ケーブル用コネクタの表面実装タイプ(プラグ)を表す。
This product expresses the surface mount type of the connector for coaxial cables.
- 本製品の嵌合相手はHF201S-011Nである。
The mating connector of this product is HF201S-011N.
- 性能仕様書は、F107321-001による。また梱包仕様書は、R107550-001による。
Performance shall conform to spacification F107321-001.
Package shall conform to packaging spacification R107550-001.
- 本製品を平らな治具に乗せた時のコンタクト端子と固定金具との平面度は0.10MAX.とする。
Coplanarity of contact : terminals and fixed metal when the connector is put on a flat jig is defined as 0.10MAX.

指定外寸公差 ±0.3 Tolerances ±0.3 unless otherwise specified. ()寸法は参考値 ()Reference value.						 山一電機株式会社 YAMAICHI ELECTRONICS Co.,Ltd.	
尺度 SCALE 4/1 承認 APP. 07/10/29 承認 APP. 07/10/29 検図 CHK. 07/10/29 製図 DRW. 07/10/29 設計 DSN. 07/10/29						分類 (CLASS) 名称 (TITLE) HF201P-0002 図番 (DRW. NO.) A107550-001	
三角図法 3RD. ANGLE PROJECTION						Sheet No. 1/2 REV. D	



推奨プリント基板寸法(マウント面) (S=4/1)
Recommended PCB dimension (Mount Area)



推奨パネル寸法 (S=4/1)
Recommended panel dimension

						山一電機株式会社 YAMAICHI ELECTRONICS Co., Ltd.	
指定外寸公差 ± 0.3 Tolerances ± 0.3 unless otherwise specified. ()寸法は参考値 () Reference value.						分類 (CLASS)	
尺度 SCALE 4/1	承認 APP.	承認 APP.	検図 CHK.	製図 DRW.	設計 DSGN.	名称 (TITLE) HF201P-0002	
単位 DIMENSION mm	07/10/29 07/10/29 07/10/29 07/10/29					図番 (DRW. NO.) A107550-001	
三角図法 3RD. ANGLE PROJECTION						Sheet No. 2/	REV. D