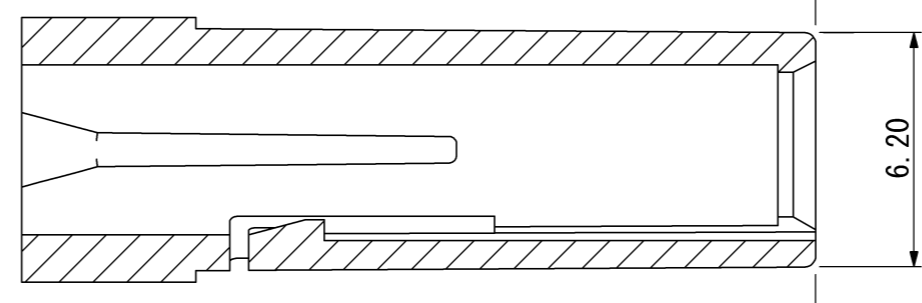
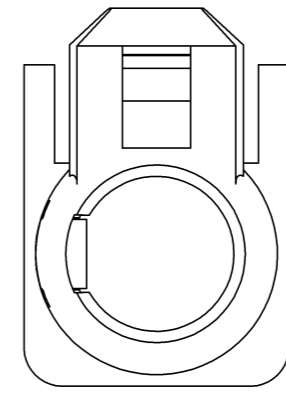
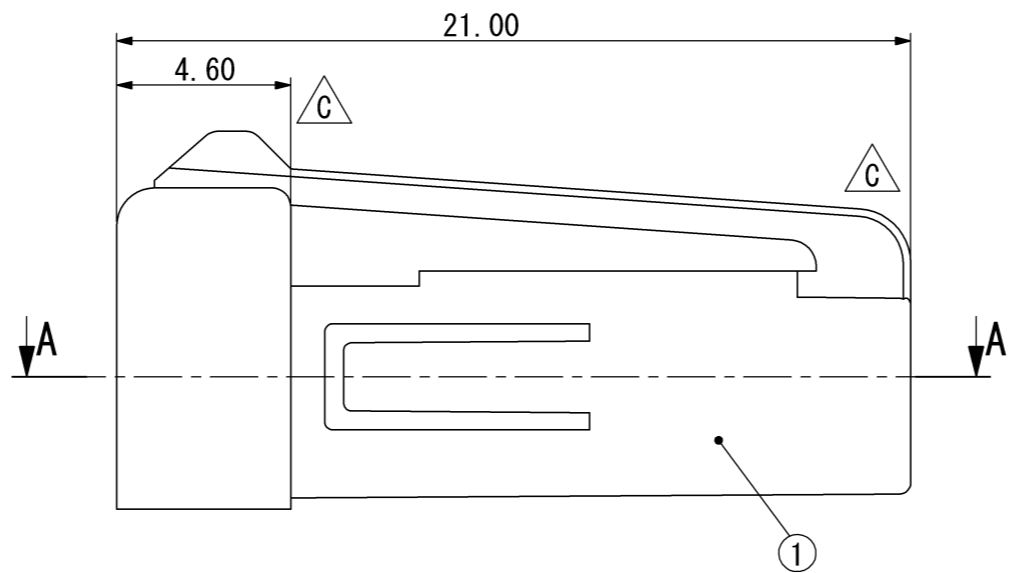
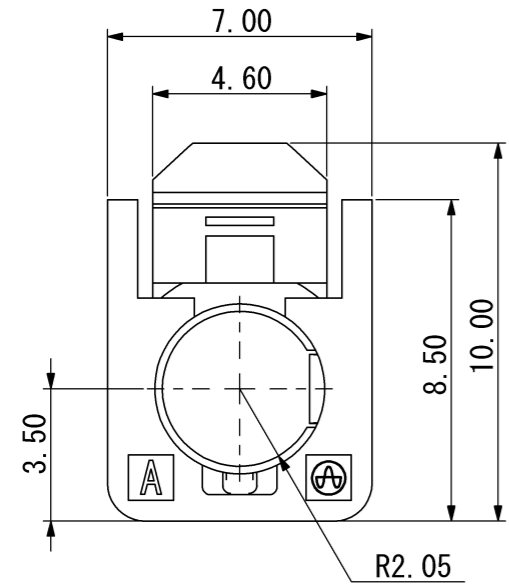


| 記号x数   | 変更内容 | REVISION DESCRIPTION | 承認 | 検図  | 担当 | 年月日      | 変更通知書No. |
|--------|------|----------------------|----|-----|----|----------|----------|
| △B x 1 | 形状変更 |                      | 大家 | 五十嵐 | 高平 | 07/11/26 | M114914  |
| △C x 2 | 形状変更 |                      | 大家 | 石井  | 吉村 | 09/08/06 | M119529  |
| △D x   |      |                      |    |     |    |          |          |
| △E x   |      |                      |    |     |    |          |          |
| △F x   |      |                      |    |     |    |          |          |

A  
B  
C  
D  
E  
F



SEC. A-A

記事  
 1. 本図はハウジングのみで納入するものについて規定する。  
 This drawing specifies what is supplied only by housing.  
 2. 梱包仕様はR107322-001をご参照下さい。  
 Refer to R107322-001 for packing specification.  
 3. 発注名称: HF201S-011N  
 Order name: HF201S-011N

|              |                    |            |                   |               |
|--------------|--------------------|------------|-------------------|---------------|
| 1            | ハウジング Housing      | 1          | PBT               | 黒 Black       |
| 部品番号<br>ITEM | 部品名<br>DESCRIPTION | 個数<br>QNT. | 材質・寸度<br>MATERIAL | 記事<br>CONTENT |

|   |     |            |            |            |            |             |                              |
|---|-----|------------|------------|------------|------------|-------------|------------------------------|
| 指定外寸公差 ±0.3<br>Tolerances ±0.3 unless otherwise specified.<br>( )寸法は参考値 ( )Reference value. |     |            |            |            |            | 分類 (CLASS)  |                              |
| 尺度<br>SCALE   | 5/1 | 承認<br>APP. | 承認<br>APP. | 検図<br>CHK. | 製図<br>DRW. | 設計<br>DSGN. | 名称 (TITLE)                   |
| 単位<br>DIMENSION   | mm  |            | 07/08/28   | 07/08/28   | 07/08/23   | 07/08/23    | HF201S-011N                  |
| 三角図法<br>3RD. ANGLE PROJECTION   |     |            | 大家         | 五十嵐        | 高橋         | 高橋          | 図番 (DRW. NO.)<br>A107322-001 |
|   |     |            |            |            |            | Sheet No.   | REV.                         |
|   |     |            |            |            |            | /           | C                            |

A  
B  
C  
D  
E  
F