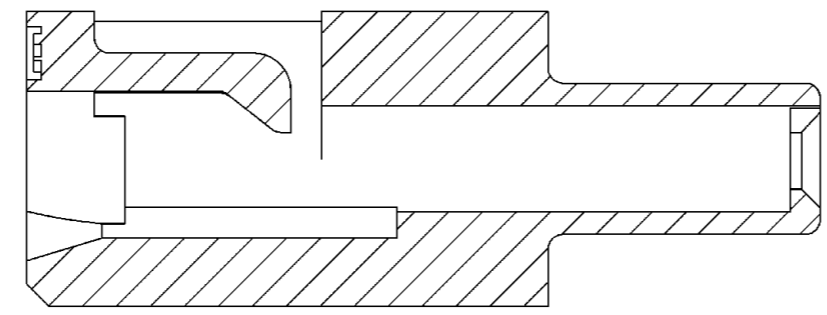
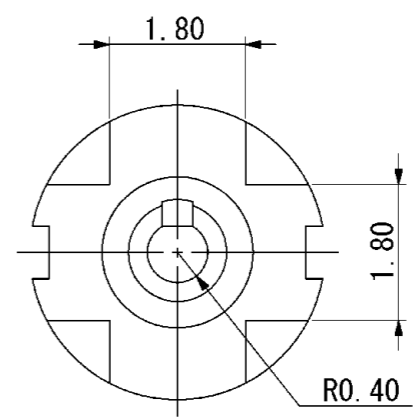
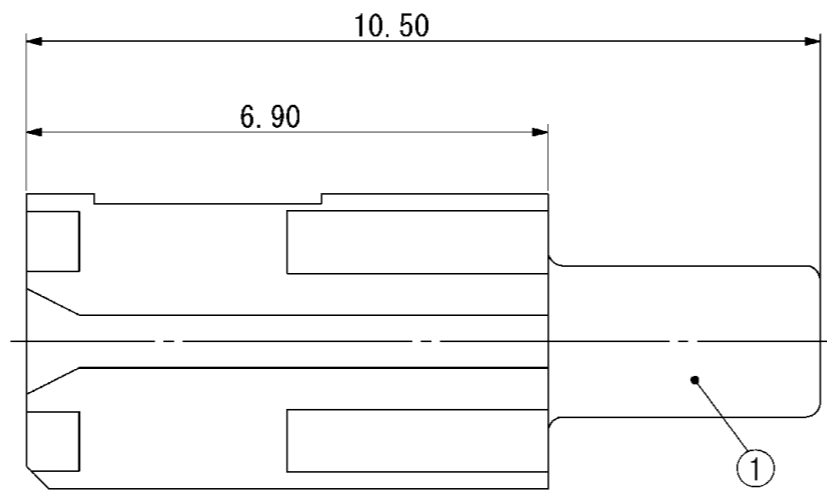
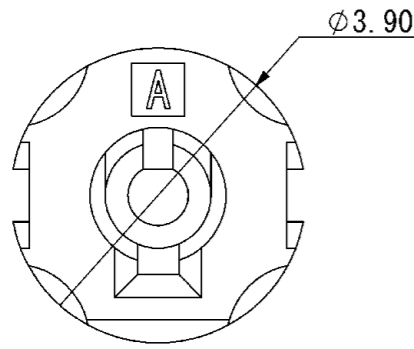
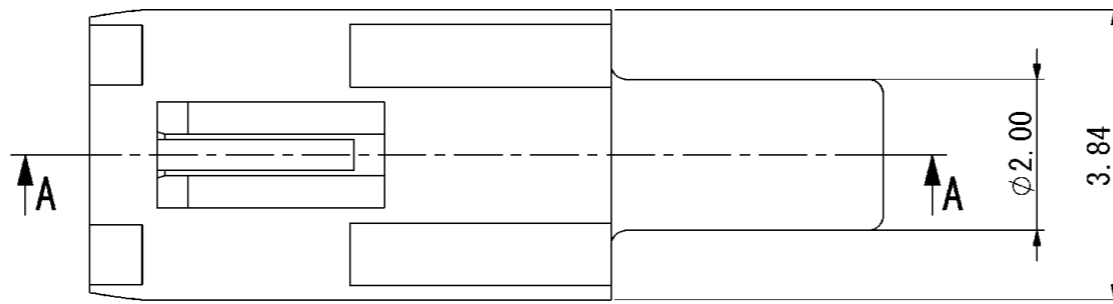


記号x数	変更内容	REVISION DESCRIPTION	承認	検図	担当	年月日	変更通知書No.
△B x							
△C x							
△D x							
△E x							
△F x							



SEC. A-A

記事
 1. 本図は絶縁座のみで納入するものについて規定する。
 This drawing specifies what is supplied only by inner insulator.
 2. 梱包仕様はR107325-001をご参照下さい。
 Refer to R107325-001 for packing specification.
 3. 発注名称 : HF201S-01M0
 Order name : HF201S-01M0

1	絶縁座 Inner Insulator	1	PBT	Ivory
部品番号 ITEM	部品名 DESCRIPTION	個数 QNT.	材質・寸度 MATERIAL	記事 CONTENT

指定外寸公差 ±0.3 Tolerances ±0.3 unless otherwise specified. ()寸法は参考値 ()Reference value.						分類 (CLASS) 山一電機株式会社 YAMAICHI ELECTRONICS Co.,Ltd.	
尺度 SCALE 5/1	承認 APP.	承認 APP.	検図 CHK.	製図 DRW.	設計 DSGN.	名称 (TITLE) HF201S-01M0	
単位 DIMENSION mm	07/08/28		07/08/28	07/08/23	07/08/23	図番 (DRW. NO.) A107325-001	Sheet No. /
三角図法 3RD ANGLE PROJECTION		大家	五十嵐	高橋	高橋	REV. A	A3-A1-SW006