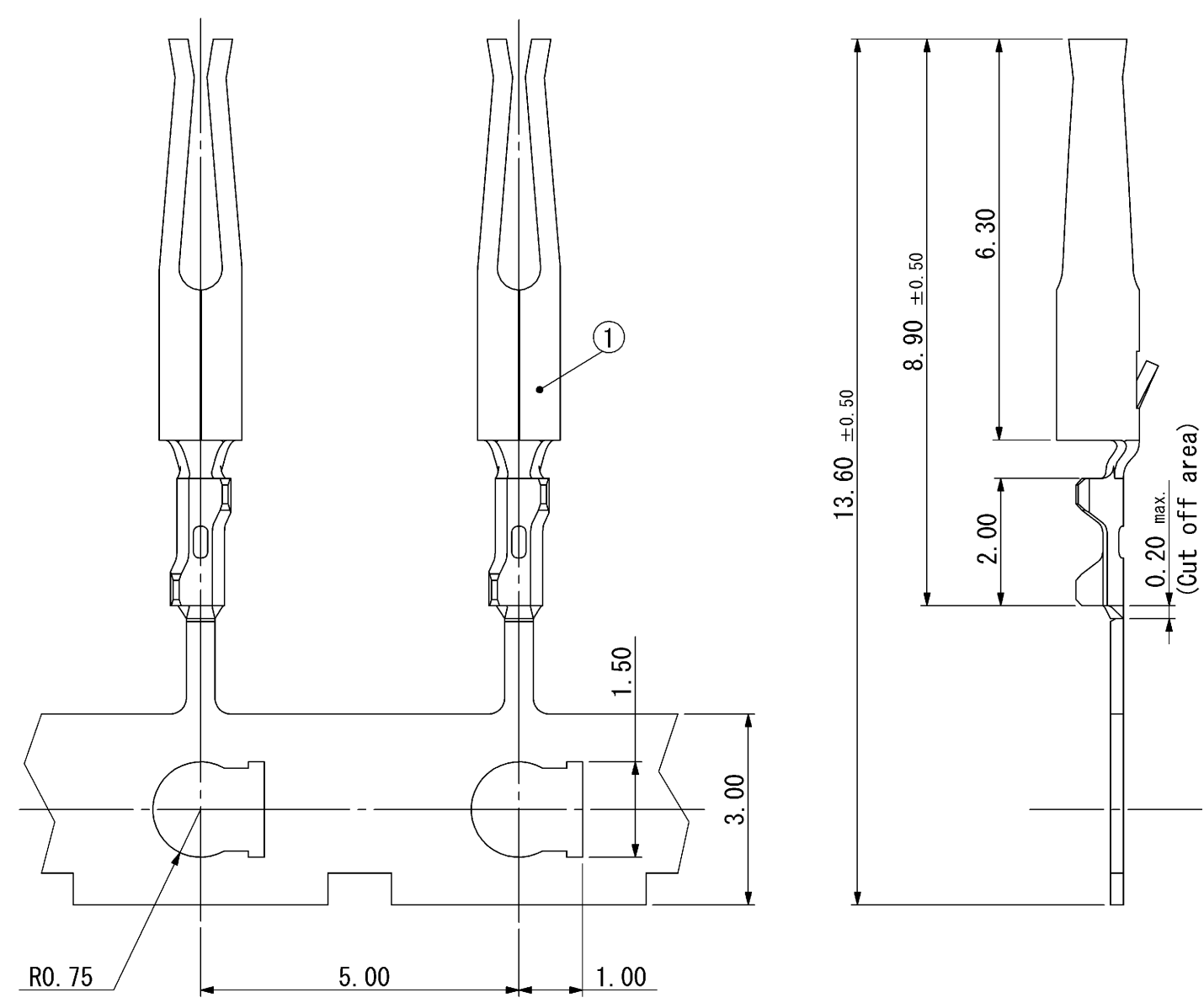
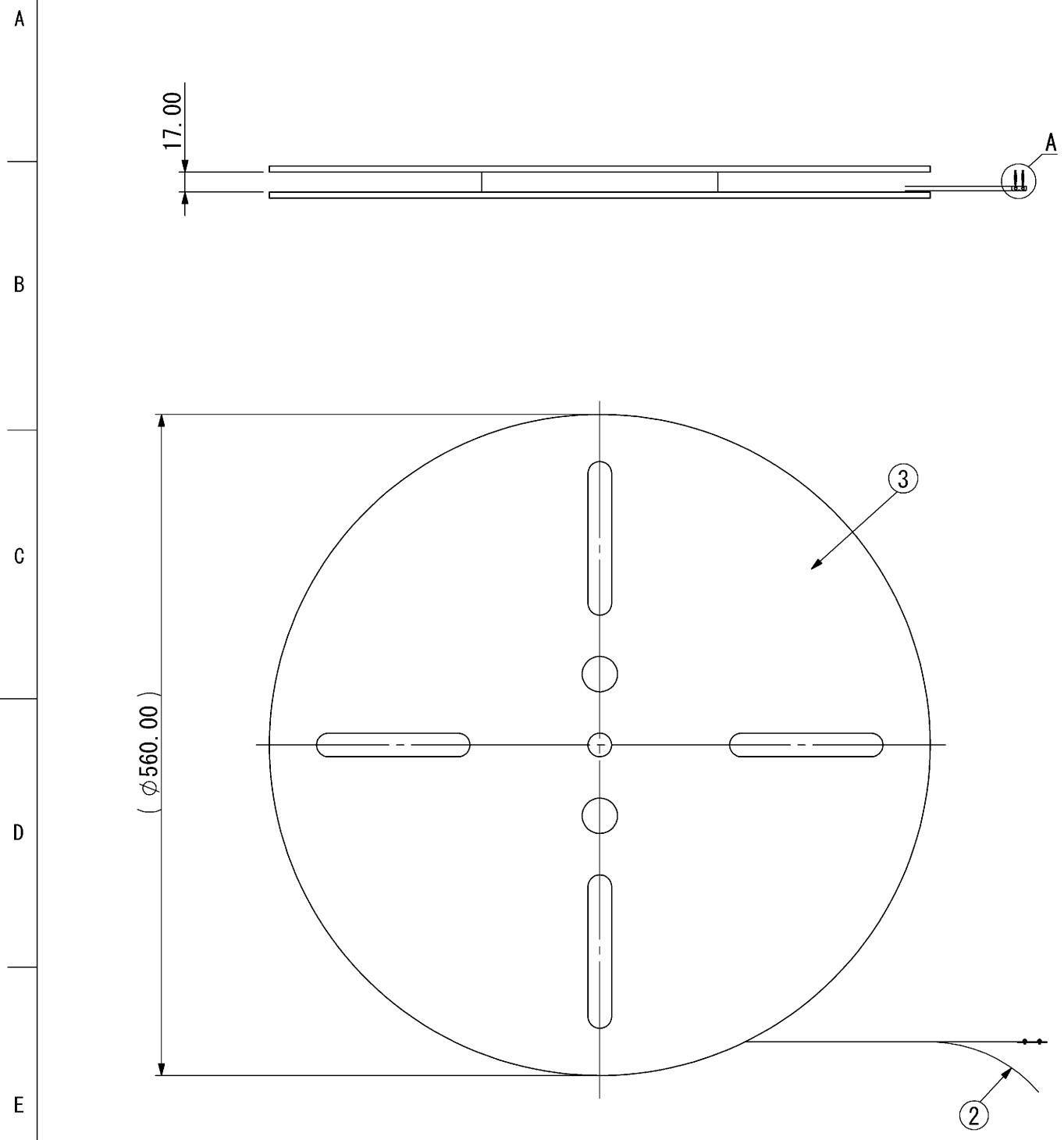


記号x数	変更内容	REVISION DESCRIPTION	承認	検図	担当	年月日	変更通知書No.
△B x							
△C x							
△D x							
△E x							
△F x							



DETAIL A (S=10/1)

- 記事
- 適用電線サイズはEM-1D-QFBE (A) (四国電線(株)製)同等品をご使用下さい。
Application electric wire size should use an EM-1D-QFBE (A) (product made from Shikoku Cable Co., Ltd.) equivalent cable.
 - アプリケーションは当社オリジナル品を使用して下さい。
An applicator should use the product of our company.
 - 梱包仕様はR107323-001をご参照下さい。
Refer to R107323-001 for packing specification.

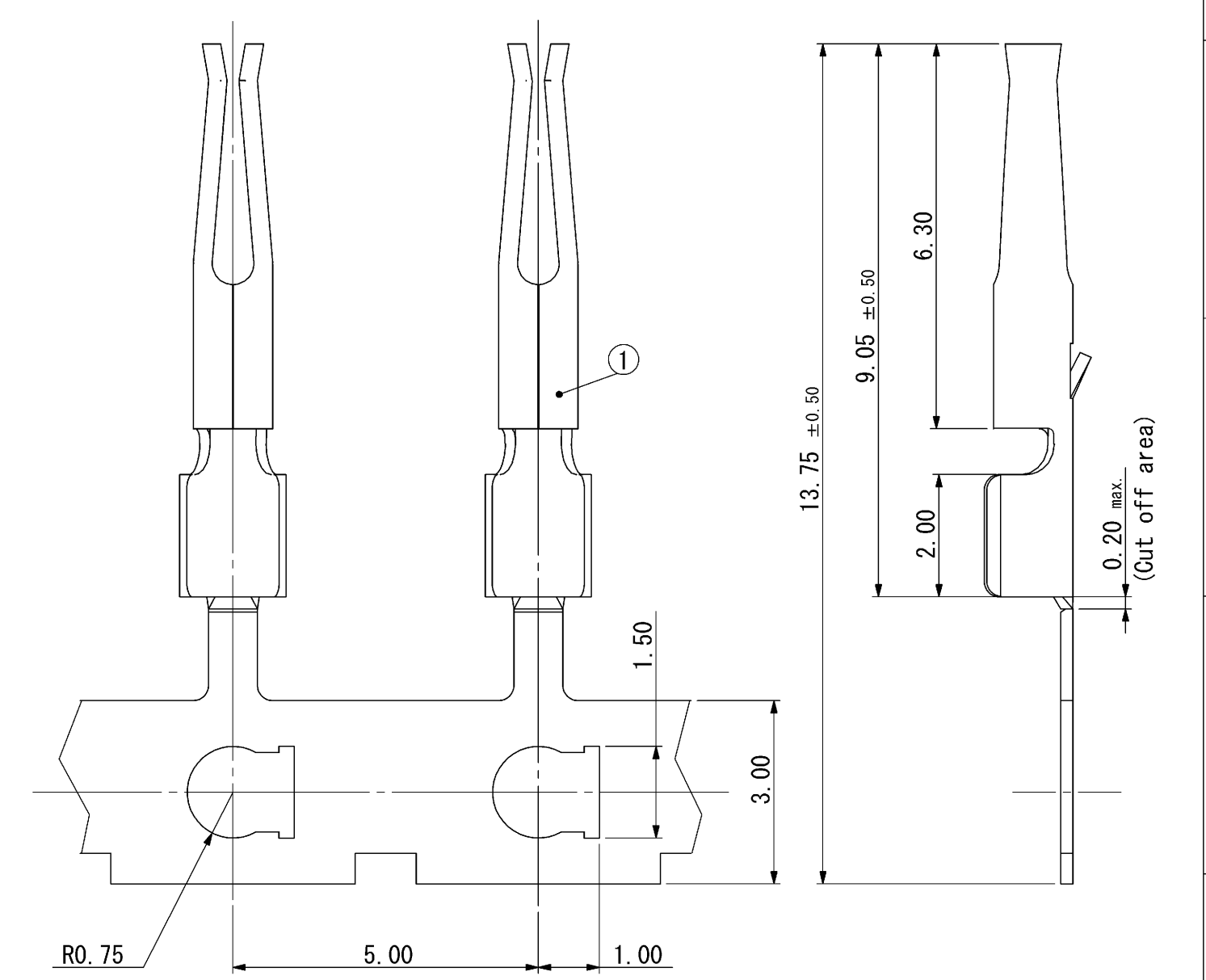
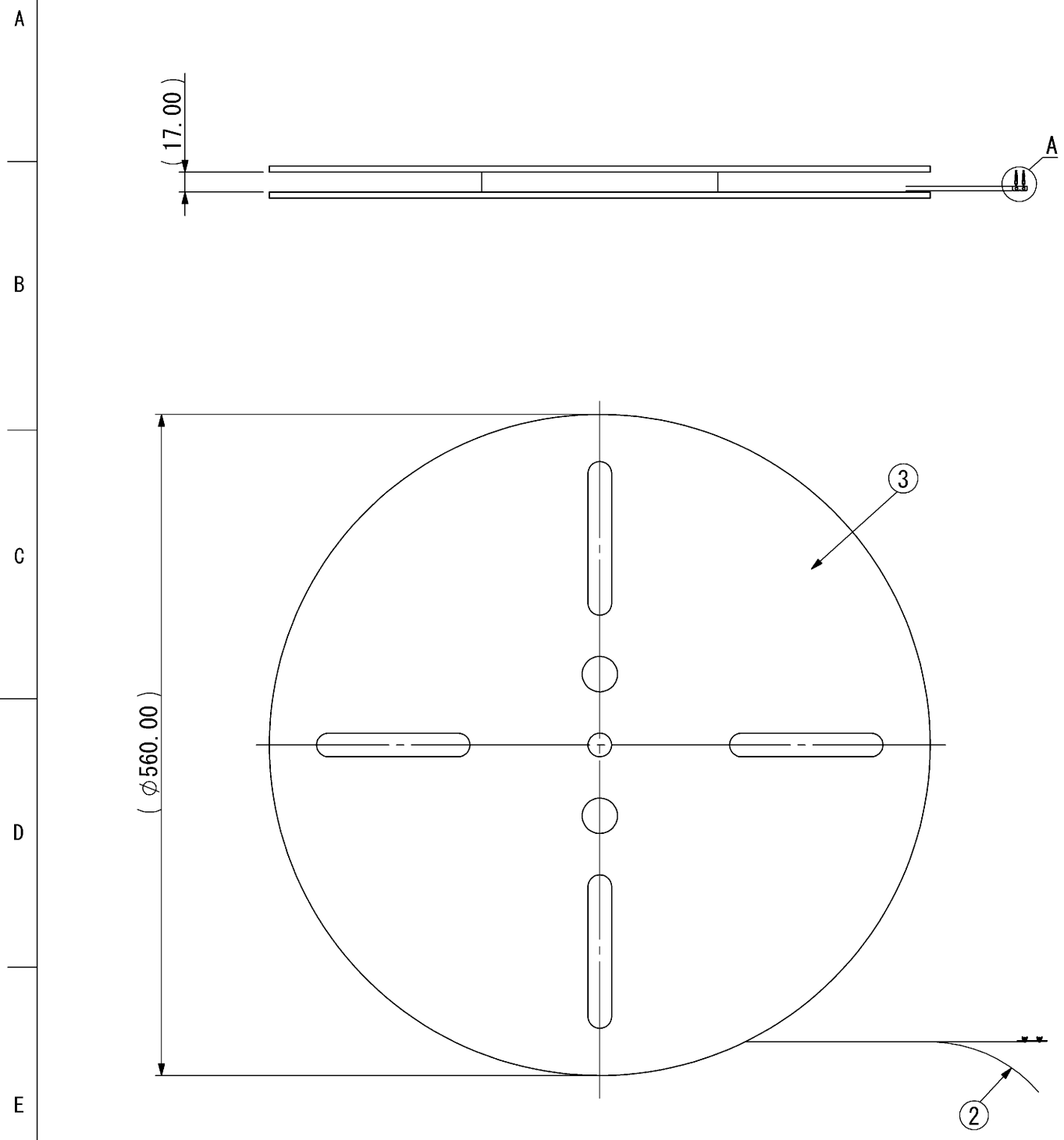
部品番号 ITEM	部品名 DESCRIPTION	個数 QNT.	材質・寸度 MATERIAL	記事 CONTENT
3	マガジン Magazine	1	紙 Paper	-
2	紙リール Paper tape	1	紙 Paper	-
1	内部導体コンタクト Inner Contact	10000	銅合金 Copper Alloy t0.20	Ni-Sn

2012/06/01 9:44:34 山一電機株式会社
YAMAICHI ELECTRONICS Co.,Ltd.

指定外寸公差 ±0.3
Tolerances ±0.3 unless otherwise specified.
()寸法は参考値 ()Reference value.

尺度 SCALE	1/5	承認 APP.	承認 APP.	検図 CHK.	製図 DRW.	設計 DSGN.	名称 (TITLE)	HF201S-CT3868-T1
単位 DIMENSION	mm		07/08/28	07/08/28	07/08/23	07/08/23	図番 (DRW. NO.)	A107323-001
三角図法 3RD ANGLE PROJECTION			大家	五十嵐	高橋	高橋	Sheet No.	/
							REV.	A

記号x数	変更内容	REVISION DESCRIPTION	承認	検図	担当	年月日	変更通知書No.
△B x							
△C x							
△D x							
△E x							
△F x							



DETAIL A (S=10/1)

- 記事
- 適用電線サイズは1.5DS-QFBS(四国電線(株)製)同等品をご使用下さい。
Application electric wire size should use an 1.5DS-QFBS (product made from Shikoku Cable Co., Ltd.) equivalent cable.
 - アプリケーションは当社オリジナル品を使用して下さい。
An applicator should use the product of our company.
 - 梱包仕様はR107551-001をご参照下さい。
Refer to R107551-001 for packing specification.

部品番号 ITEM	部品名 DESCRIPTION	個数 QNT.	材質・寸度 MATERIAL	記事 CONTENT
3	マガジン Magazine	1	紙 Paper	-
2	紙リール Paper tape	1	紙 Paper	-
1	内部導体コンタクト Inner Contact	10000	銅合金 Copper Alloy t0.20	Ni-Sn

2012/06/01 9:51:19 山一電機株式会社
YAMAICHI ELECTRONICS Co.,Ltd.

指定外寸公差 ±0.3
Tolerances ±0.3 unless otherwise specified.
()寸法は参考値 ()Reference value.

尺度 SCALE	1/5	承認 APP.	承認 APP.	検図 CHK.	製図 DRW.	設計 DSGN.	名称 (TITLE)	HF201S-CT3868-T2	
単位 DIMENSION	mm		07/10/30	07/10/30	07/10/30	07/10/30	図番 (DRAW. NO.)	A107551-001	Sheet No. / REV. A

三角図法
3RD. ANGLE PROJECTION