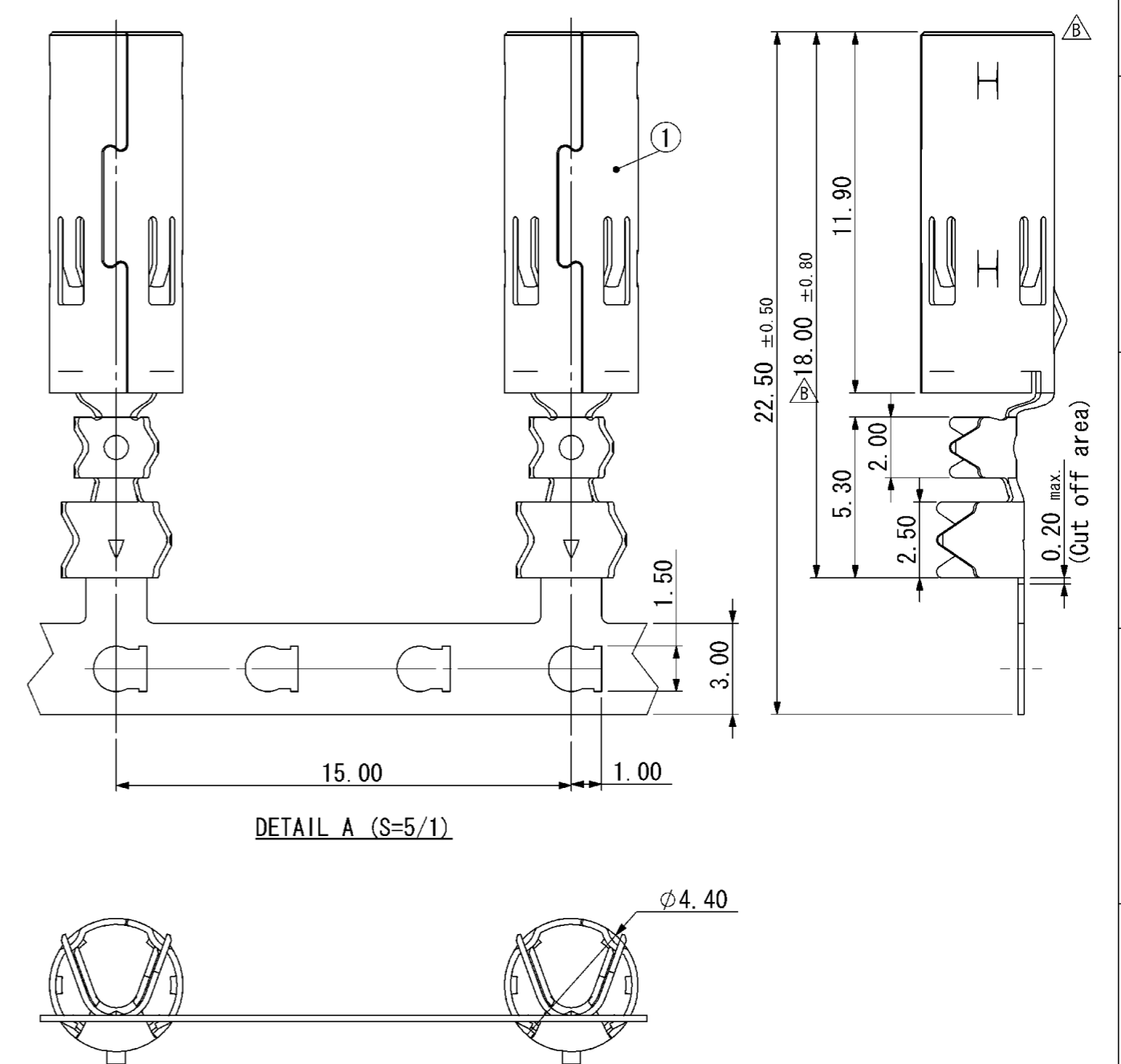
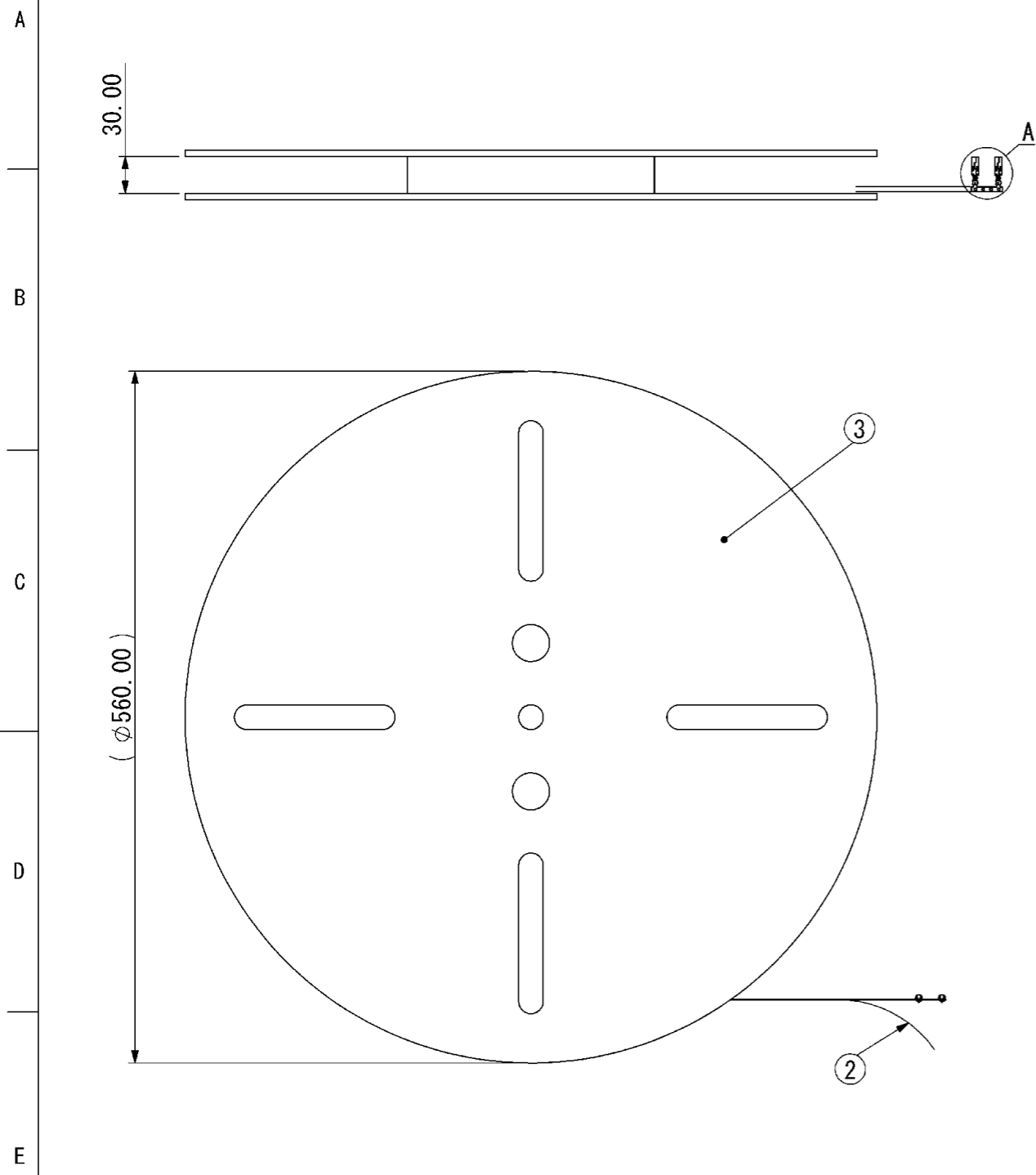


記号x数	変更内容 REVISION DESCRIPTION	承認	検図	担当	年月日	変更通知書No.
△ x 2	形状変更, 公差変更	大家	五十嵐	高橋	07/12/04	M114914
△ x						
△ x						
△ x						
△ x						



DETAIL A (S=5/1)

記事
 1. 適用電線サイズはEM-1D-QFBE (A) (四国電線(株)製) 同等品をご使用下さい。
 Application electric wire size should use an EM-1D-QFBE (A) (product made from Shikoku Cable Co., Ltd.) equivalent cable.
 2. アプリケータは当社オリジナル品を使用して下さい。
 An applicator should use the product of our company.
 3. 梱包仕様はR107324-001をご参照下さい。
 Refer to R107324-001 for packing specification.

部品番号 ITEM	部品名 DESCRIPTION	個数 QNT.	材質・寸度 MATERIAL	記事 CONTENT
3	マガジン Magazine	1	紙 Paper	-
2	紙リール Paper tape	1	紙 Paper	-
1	外部導体コンタクト Outer Contact	2000	銅合金 Copper Alloy t0.20	Ni-Sn

指定外寸公差 ±0.3 Tolerances ±0.3 unless otherwise specified. ()寸法は参考値 ()Reference value.						分類 (CLASS) 名称 (TITLE) HF201S-CT3869-T1	
尺度 SCALE 1/5 単位 DIMENSION mm 三角図法 3RD ANGLE PROJECTION	承認 APP. 07/08/28	承認 APP. 07/08/28	検図 CHK. 07/08/28	製図 DRW. 07/08/23	設計 DSEN. 07/08/23	図番 (DRW. NO.) A107324-001 Sheet No. / REV. B	

