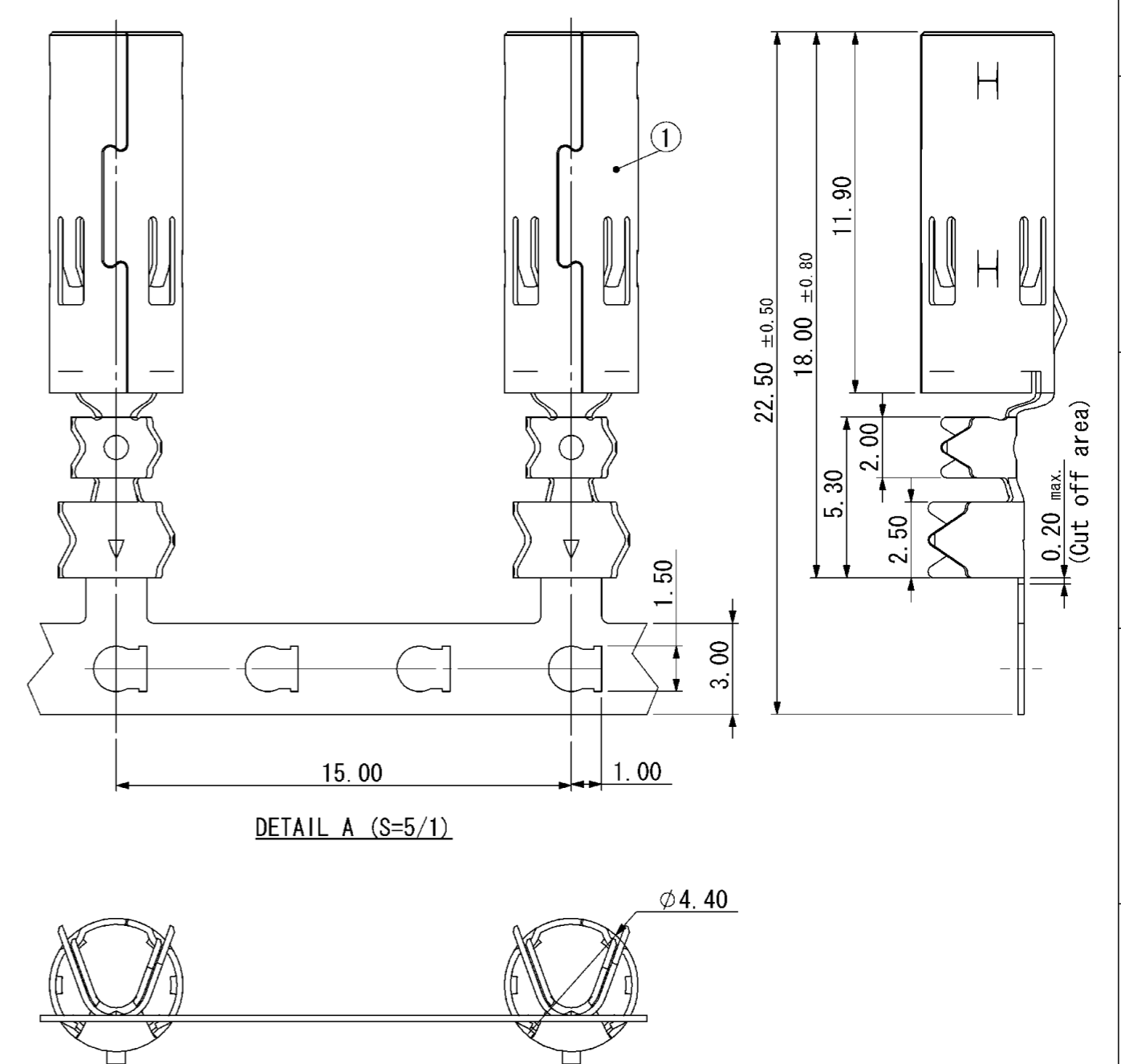
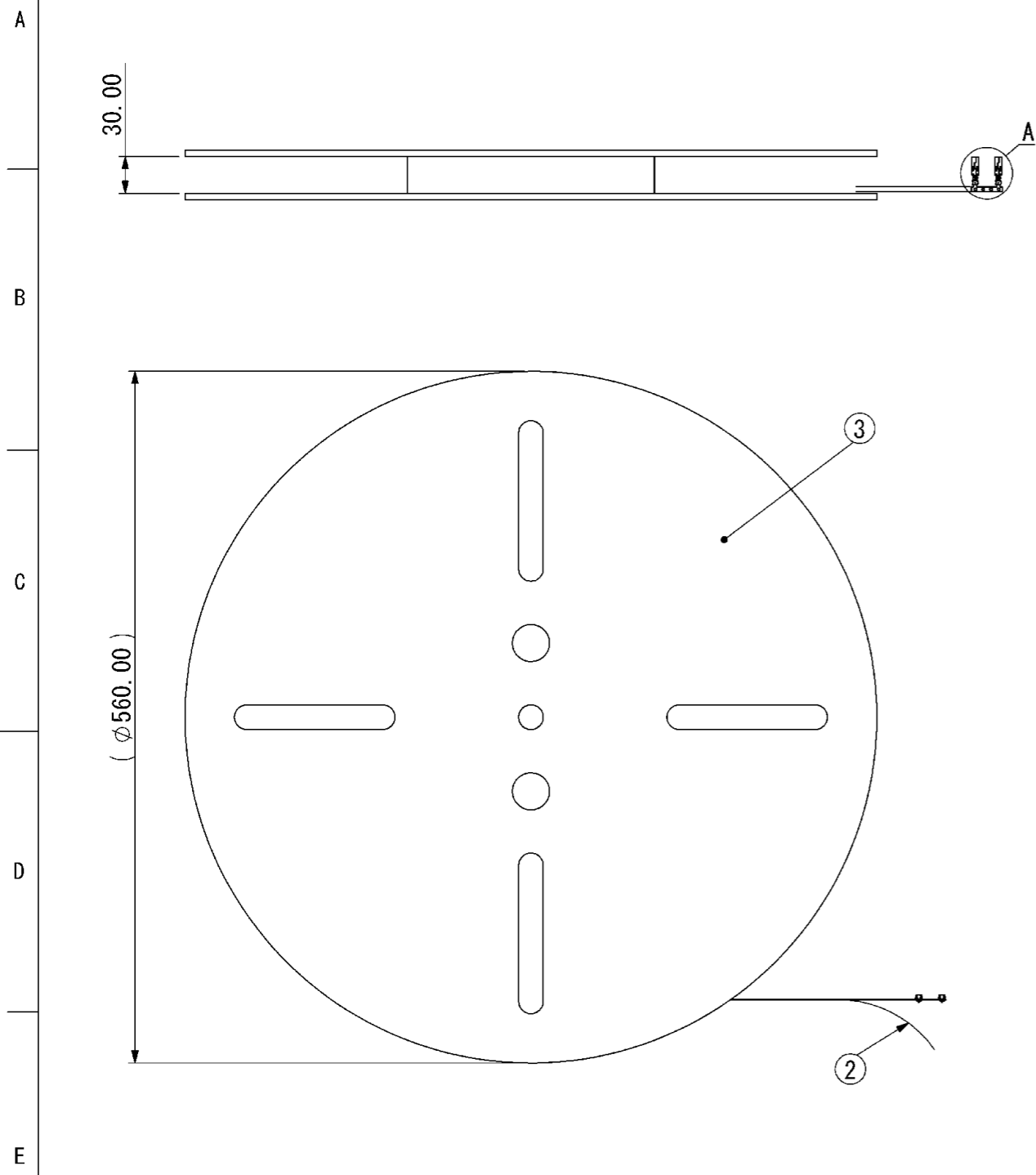


記号x数	変更内容	REVISION DESCRIPTION	承認	検図	担当	年月日	変更通知書No.
△ x							
△ x							
△ x							
△ x							
△ x							



記事
 1. 適用電線サイズは1D-QEHB S(2.12) (四国電線(株)製) 同等品をご使用下さい。
 Application electric wire size should use an 1D-QEHB S(2.12) (product made from Shikoku Cable Co., Ltd.) equivalent cable.
 2. アプリケータは当社オリジナル品を使用して下さい。
 An applicator should use the product of our company.
 3. 梱包仕様はR111839-001をご参照下さい。
 Refer to R111839-001 for packing specification.

3	マガジン Magazine	1	紙 Paper	-
2	紙リール Paper tape	1	紙 Paper	-
1	外部導体コンタクト Outer Contact	2000	銅合金 Copper Alloy t0.20	Ni-Sn
部品番号 ITEM	部品名 DESCRIPTION	個数 QNT.	材質・寸度 MATERIAL	記事 CONTENT

指定外寸公差 ±0.3
 Tolerances ±0.3 unless otherwise specified.
 ()寸法は参考値 ()Reference value.

尺度 SCALE	承認 APP.	承認 APP.	検図 CHK.	製図 DRW.	設計 DSEN.	名称 (TITLE)
1 / 5						HF201S-CT3869-T3
単位 DIMENSION	mm	10/ 7/22	10/ 7/22	10/ 7/22	10/ 7/22	図番 (DRW. No.)
三角図法 3RD ANGLE PROJECTION		大家	石井	橋元	橋元	A111839-001

分類 (CLASS)
 山一電機株式会社
 YAMAICHI ELECTRONICS Co.,Ltd.
 Sheet No. / REV. A