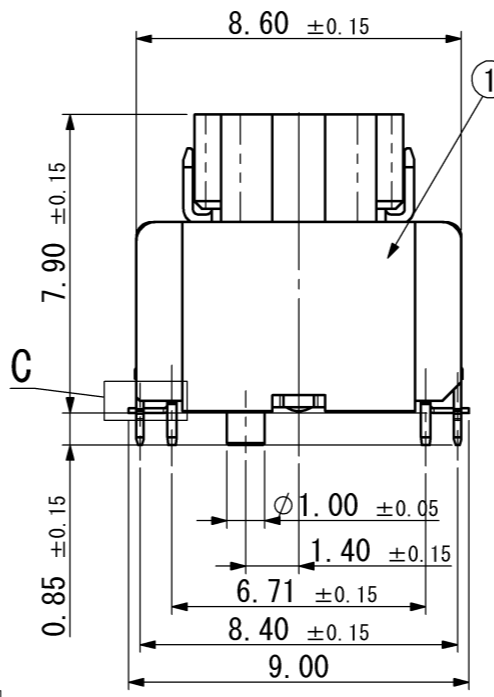
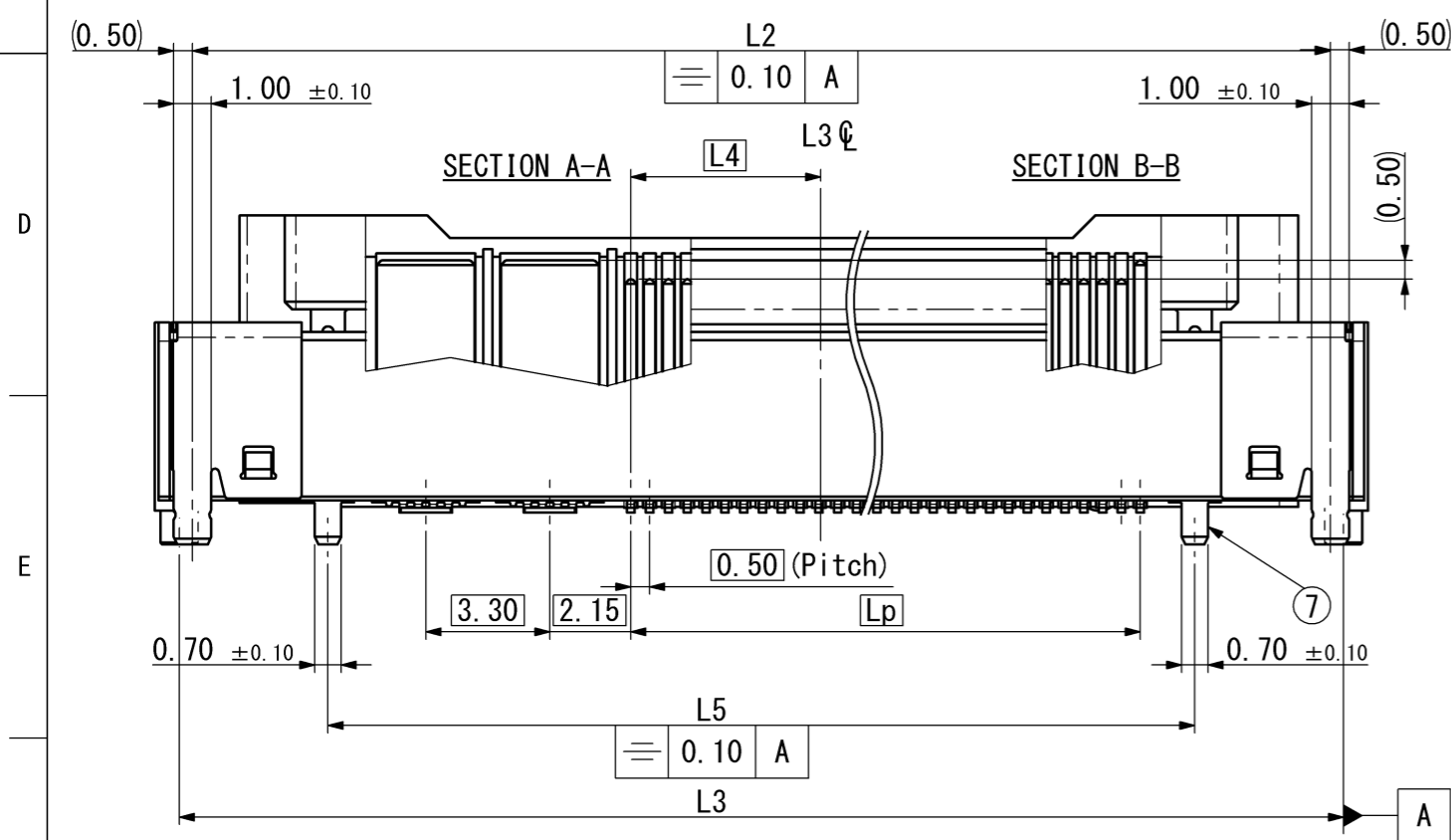
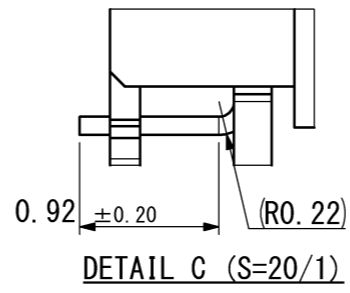
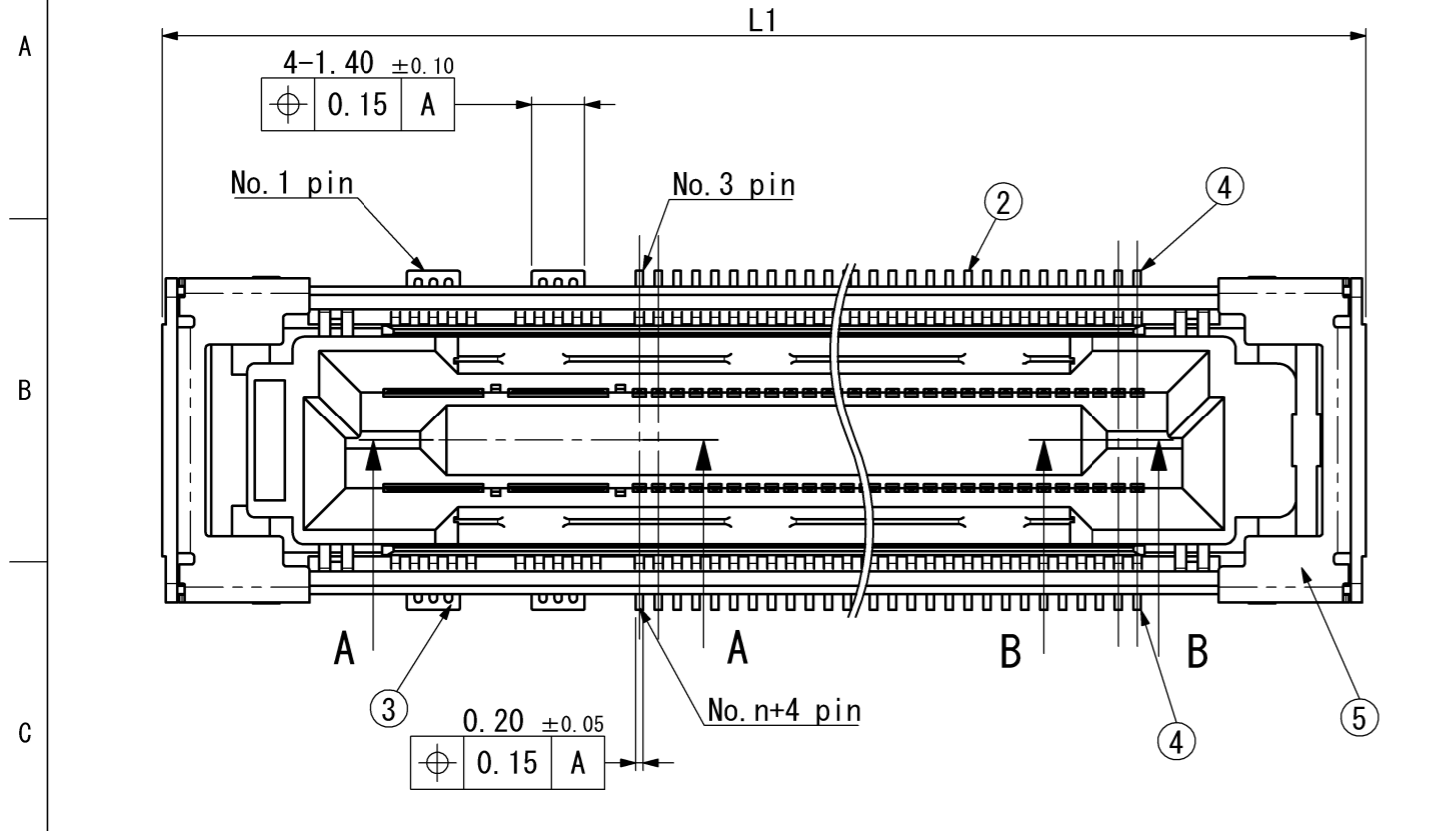


記号x数	変更内容 REVISION DESCRIPTION	承認	検図	担当	年月日	変更通知書No.
△ x 34	Change the design of ESD terminal and revise tolerance of the foot pattern	大家	海野	鶴岡	15/10/22	M130072
△ x 5	Revise tolerance	大家	海野	鶴岡	16/02/03	M130422
△ x 1	Revise dimension	大家	海野	山田	16/07/13	M131001
△ x 1	Correction of mistakes	大家	海野	山田	16/12/05	M131651
△ x 2	Adsorption cover shape change Lot marking orientation correction	大家	海野	山田	17/01/05	M131757



記事 Note  
 1. 端子、及び固定金具の相互のばらつきは0.1以内とする。  
 Coplanarity between terminal and reinforcement terminal is 0.1max.  
 2. 性能は性能仕様書F115930-001による。  
 また、梱包仕様書はR115930-001による。  
 Specification sheet No. F115930-001.  
 Packaging Specification No. R115930-001.  
 3. 名称構成  
 Composition of product name  
 HF301P-\*\*\*-4211-VE (\*\*\*:全接触端子数)  
 Total contact terminals(A+B+C)  
 4. 製造ロット表示内容  
 (Production Lot Indication Content)  
 5 9 0 9  
 製造日 (Day of Manufacture) 01~31 : 1~31日 (1~31)  
 製造月 (Manufacturing Month) 1~9 : 1~9月 (Jan~Sep)  
 X, Y, Z : 10~12月 (Nov~Dec)  
 製造年 (Year of Manufacture) 5 : 2015年

発行  
 '17.04.24  
 山一電機(株)

部品番号 Item No.	部品名 Description	個数 QNT.	材質・寸法 Material・Dimension	記事 Content
7	ESD金具 ESD terminal	2	ステンレス Stainless steel	Soldering area: Ni(1.5~3.5 μm)-Au(0.03 μm min.)
6	カバー Cover	1	耐熱性樹脂 Heat resisting plastic	黒 Black
5	補強金具 Reinforcement terminal	2	ステンレス Stainless steel	Ni(1.5~3.5 μm)-Sn(1.0~3.0 μm)
4	接触端子 C Contact terminal C	2	銅合金 Copper Alloy	Contact area : Ni(1.5~3.5 μm)-Au(0.10 μm min.) Soldering area: Ni(1.5~3.5 μm)-Sn(1.0~3.0 μm)
3	接触端子 B Contact terminal B	4	銅合金 Copper Alloy	Contact area : Ni(1.5~3.5 μm)-Au(0.10 μm min.) Soldering area: Ni(1.5~3.5 μm)-Sn(1.0~3.0 μm)
2	接触端子 A Contact terminal A	n	銅合金 Copper Alloy	Contact area : Ni(1.5~3.5 μm)-Au(0.10 μm min.) Soldering area: Ni(1.5~3.5 μm)-Sn(1.0~3.0 μm)
1	インシュレータ Insulator	1	液晶ポリマー LCP	黒 Black

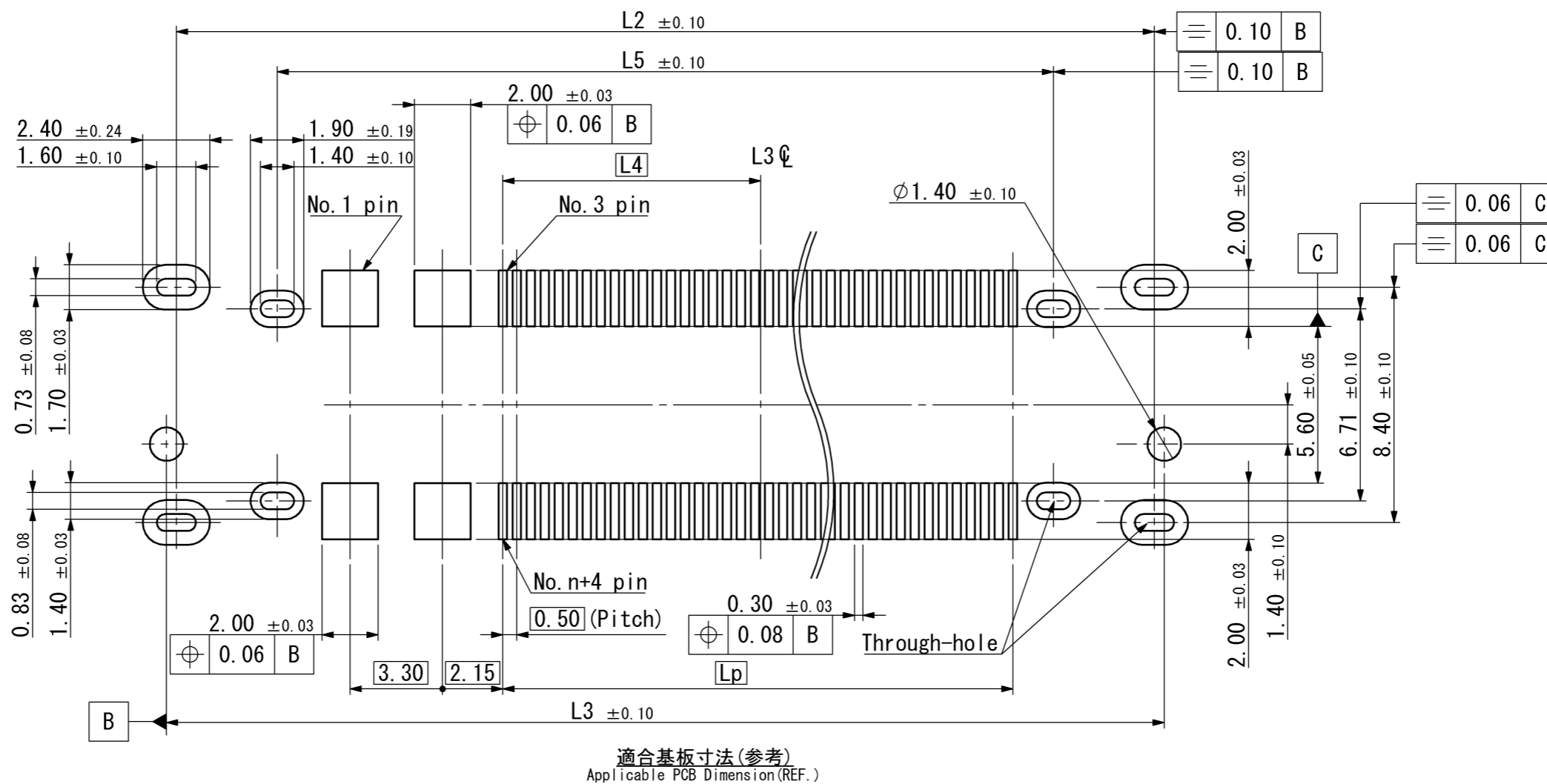
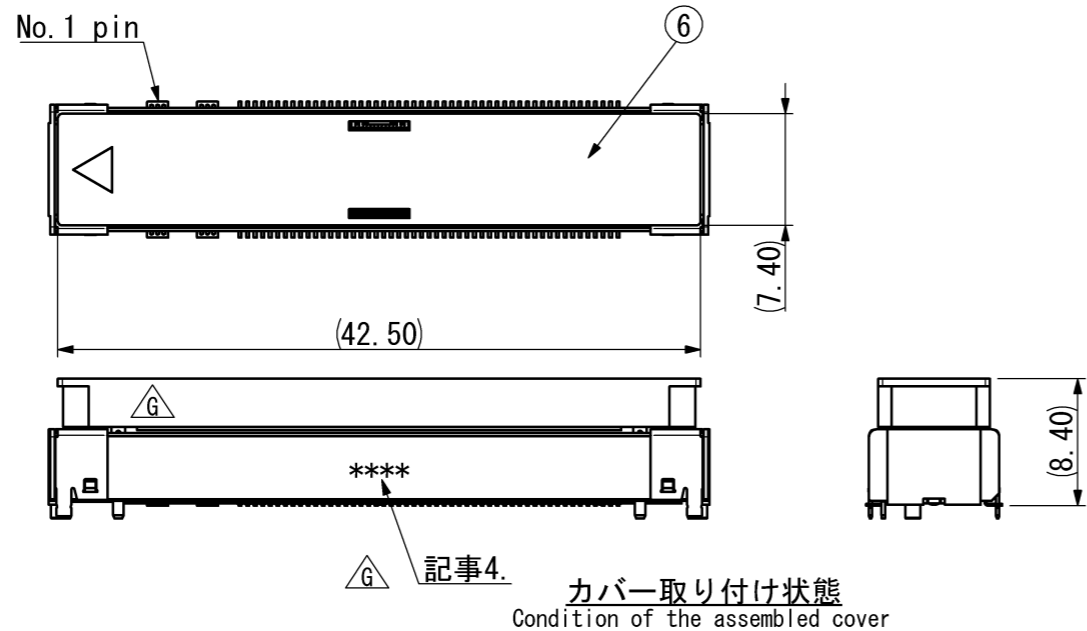
Yamaichi Electronics Deutschland GmbH

指定外公差 ISO 2768-1f(fine)  
 Tolerances ISO 2768-1f(fine) unless otherwise specified.  
 ( )寸法は参考値 ( )Reference value.


分類 (CLASS) HF301 SERIES PLUG  
 名称 (TITLE) HF301P-\*\*\*-4211-VE

尺度 SCALE	5/1	承認 APP.	承認 APP.	検図 CHK.	製図 DRW.	設計 DSGN.
単位 DIMENSION	mm	14/07/07	14/07/07	14/07/07	14/07/04	14/07/04
三角図法 3RD. ANGLE PROJECTION		大家	海野	高平	鶴岡	高平

図番 (DRW. NO.) A115930-001  
 Sheet No. 1/2  
 REV. G



発行  
'17.04.24  
山一電機(株)

Yamaichi Electronics Deutschland GmbH					 山一電機株式会社 YAMAICHI ELECTRONICS Co.,Ltd.	
指定外公差 ISO 2768-1f (fine) Tolerances ISO 2768-1f (fine) unless otherwise specified. ( )寸法は参考値 ( )Reference value.					分類 (CLASS) <b>HF301 SERIES PLUG</b>	
尺度 SCALE	/	承認 APP.	承認 APP.	検図 CHK.	製図 DRW.	設計 DSGN.
単位 DIMENSION	mm	14/07/07	14/07/07	14/07/07	14/07/04	14/07/04
三角図法 3RD. ANGLE PROJECTION		大家	海野	高平	鶴岡	高平
名称 (TITLE) <b>HF301P-***-4211-VE</b>					図番 (DRW. NO.) A115930-001	Sheet No. 2/
					REV. G	A3-A2-SW008