

記号x数	変更内容 REVISION DESCRIPTION	承認	検図	担当	年月日	変更通知書No.
△ x -	Add new specification	大家	海野	鶴岡	15/04/27	M129344
△ x 18	Add tolerance	大家	海野	鶴岡	15/10/22	M130072
△ x 2	Correction of drawing	大家	海野	鶴岡	16/02/03	M130425
△ x 1	Correction of mistakes	大家	海野	山田	16/12/05	M131651
△ x						

製品名称 Description of product	Total contact terminals A+B	Contact terminal A (n)	Lp	L1	L2	L3	L4
HF301S-106-1800-4011-VE	106	102	25.00	39.50	35.80	38.20	9.20

記事 Note

- 端子、及び固定金具の相互のばらつきは0.1以内とする。
Coplanarity between terminal and reinforcement terminal is 0.1max.
- 性能は性能仕様書F115930-001による。
また、梱包仕様書はR115931-001による。
Specification sheet No. F115930-001.
Packaging Specification No. R115931-001.
- 名称構成
Composition of product name
HF301S-***-1800-4011-VE (***:全接触端子数)
- 適合プラグ
Applicable plug
HF301P-***-4211-VE (DRW. No. A115930-001)
- 製造ロット表示内容
(Production Lot Indication Content)
5 9 0 9
製造日 (Day of Manufacture) 01~31 : 1~31日 (1~31)
製造月 (Manufacturing Month) 1~9 : 1~9月 (Jan~Sep)
X, Y, Z : 10~12月 (Nov~Dec)
製造年 (Year of Manufacture) 5 : 2015年



部品番号 Item No.	部品名 Description	個数 QNT.	材質・寸法 Material・Dimension	記事 Content
6	ESD金具 ESD terminal	1	ステンレス Stainless steel	Soldering area: Ni(1.5~3.5 μm)-Sn(1.0~3.0 μm)
5	カバー Cover	1	耐熱性樹脂 Heat resisting plastic	黒 Black
4	補強金具 Reinforcement terminal	2	ステンレス Stainless steel	Ni(1.5~3.5 μm)-Sn(1.0~3.0 μm)
3	接触端子 B Contact terminal B	4	銅合金 Copper Alloy	Contact area : Ni(1.5~3.5 μm)-Au(0.10 μm min.) Soldering area: Ni(1.5~3.5 μm)-Sn(1.0~3.0 μm)
2	接触端子 A Contact terminal A	n	銅合金 Copper Alloy	Contact area : Ni(1.5~3.5 μm)-Au(0.10 μm min.) Soldering area: Ni(1.5~3.5 μm)-Sn(1.0~3.0 μm)
1	インシュレータ Insulator	1	液晶ポリマー LCP	黒 Black

Yamaichi Electronics Deutschland GmbH

指定公差 ISO 2768-1f(fine)
Tolerances ISO 2768-1f(fine) unless otherwise specified.
()寸法は参考値 ()Reference value.

分類 (CLASS) HF301 SERIES SOCKET

名称 (TITLE) HF301S-***-1800-4011-VE

図番 (DRW. NO.) A115931-001

Sheet No. 1/2

REV. E

尺度 5/1
SCALE 5/1

承認 14/07/07
APP. 14/07/07

承認 14/07/07
APP. 14/07/07

検図 14/07/07
CHK. 14/07/07

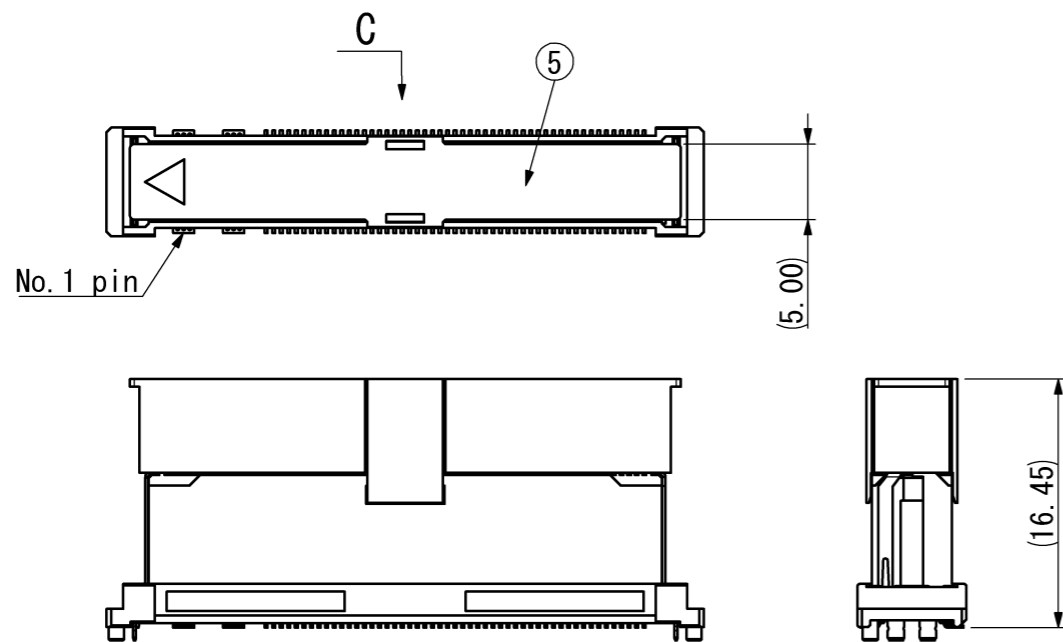
製図 14/07/04
DRW. 14/07/04

設計 14/07/04
DSGN. 14/07/04

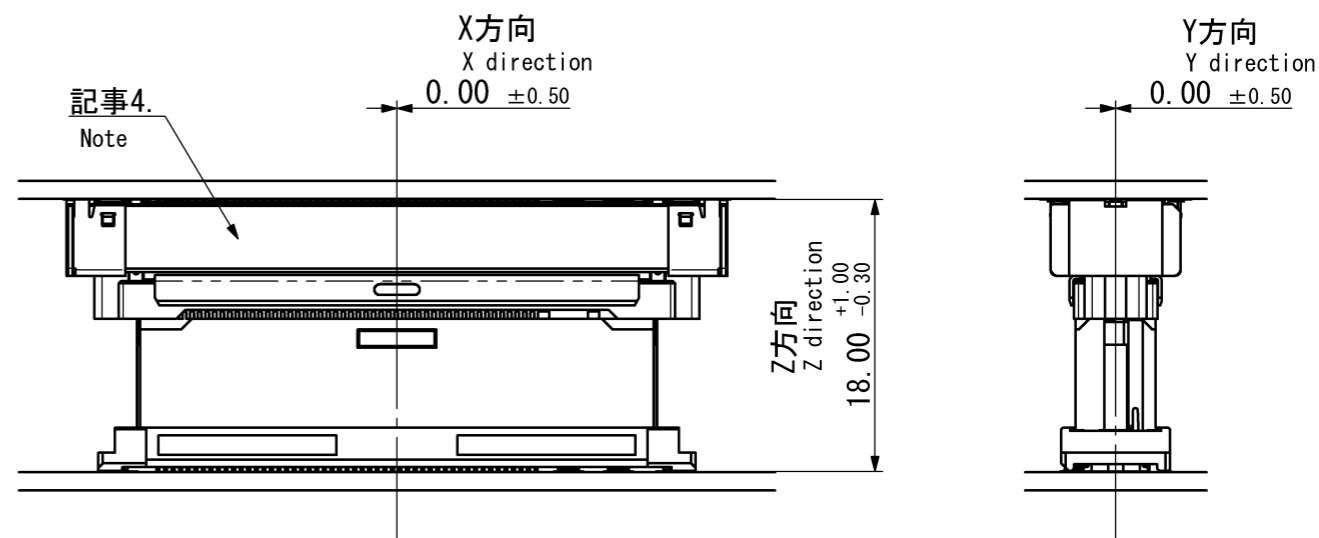
単位 mm
DIMENSION mm

三角図法
3RD. ANGLE PROJECTION

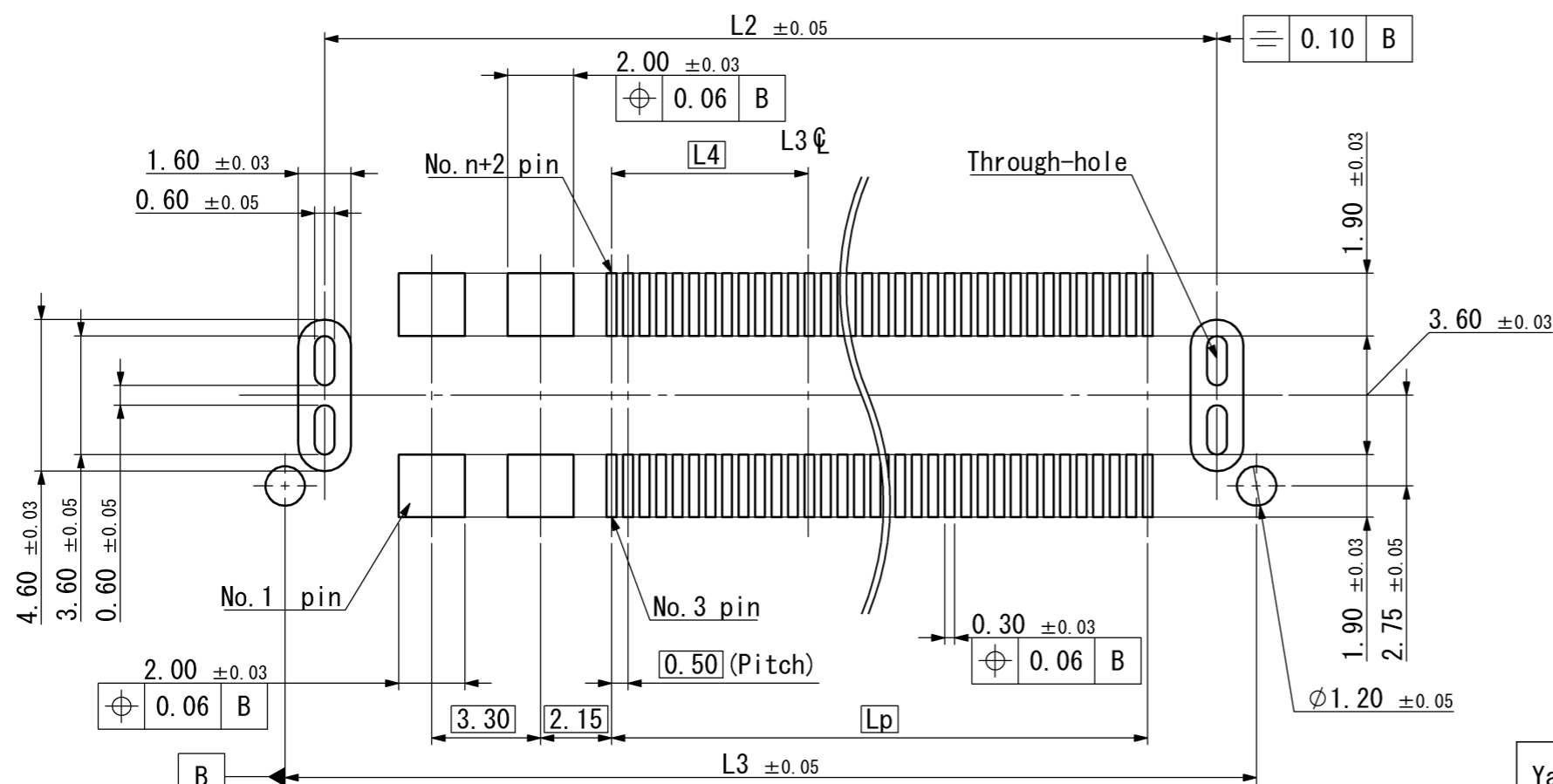
大家 海野 高平 鶴岡 高平



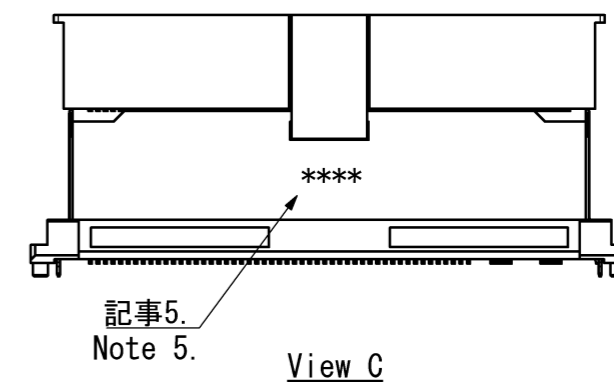
カバー取り付け状態
Condition of the assembled cover




嵌合状態 及び 可動範囲
Mated Condition and Floating amount



適合基板寸法(参考)
Applicable PCB Dimension (REF.)



発行
'17.01.05
山一電機(株)

Yamaichi Electronics Deutschland GmbH						 山一電機株式会社 YAMAICHI ELECTRONICS Co.,Ltd.	
指定外公差 ISO 2768-1f(fine) Tolerances ISO 2768-1f(fine) unless otherwise specified. ()寸法は参考値 ()Reference value.						分類 (CLASS) HF301 SERIES SOCKET	
尺度 / SCALE	承認 APP.	承認 APP.	検図 CHK.	製図 DRW.	設計 DSGN.	名称 (TITLE) HF301S-***-1800-4011-VE	
単位 DIMENSION	mm	14/07/07	14/07/07	14/07/07	14/07/04	14/07/04	図番 (DRW. NO.) A115931-001
三角図法 3RD. ANGLE PROJECTION		大家	海野	高平	鶴岡	高平	Sheet No. 2/ REV. E