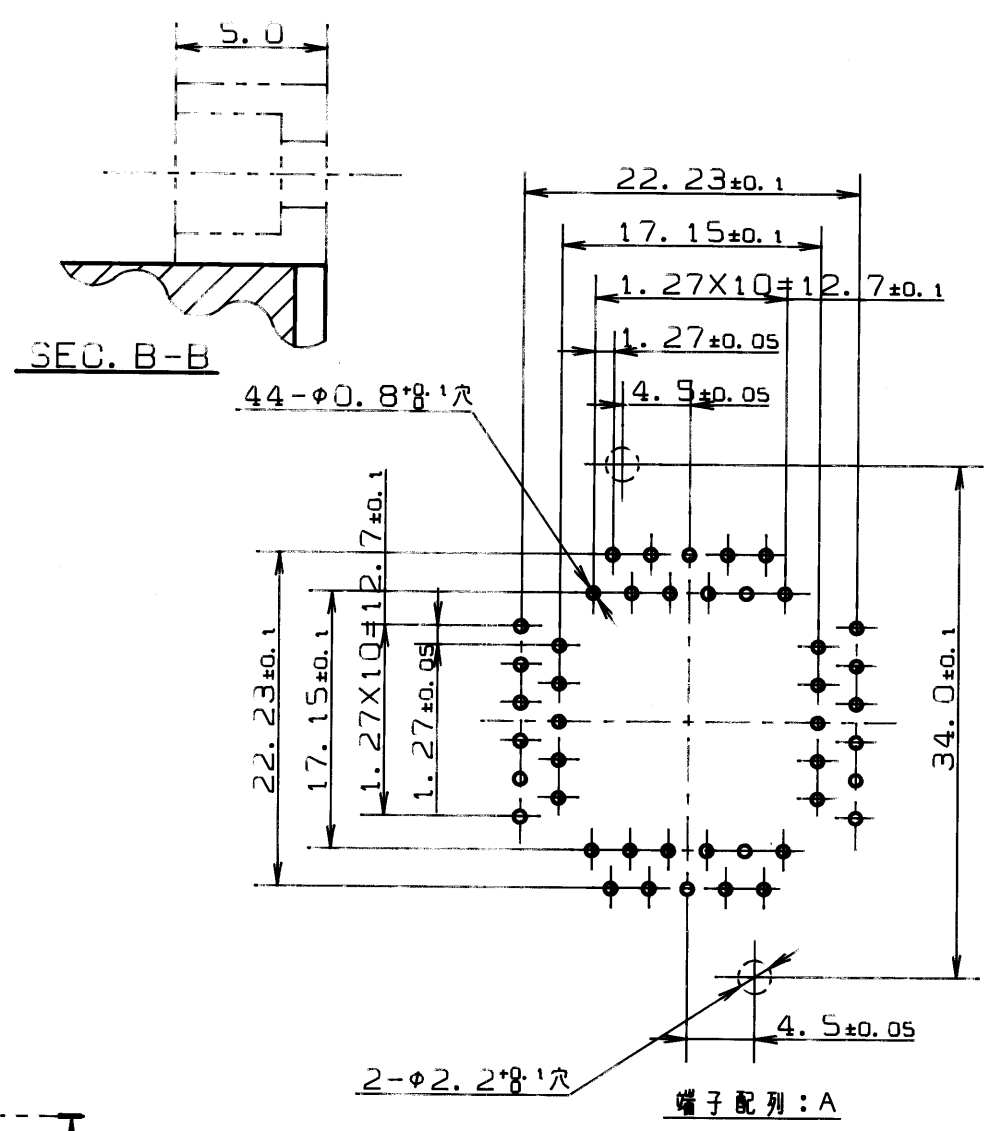
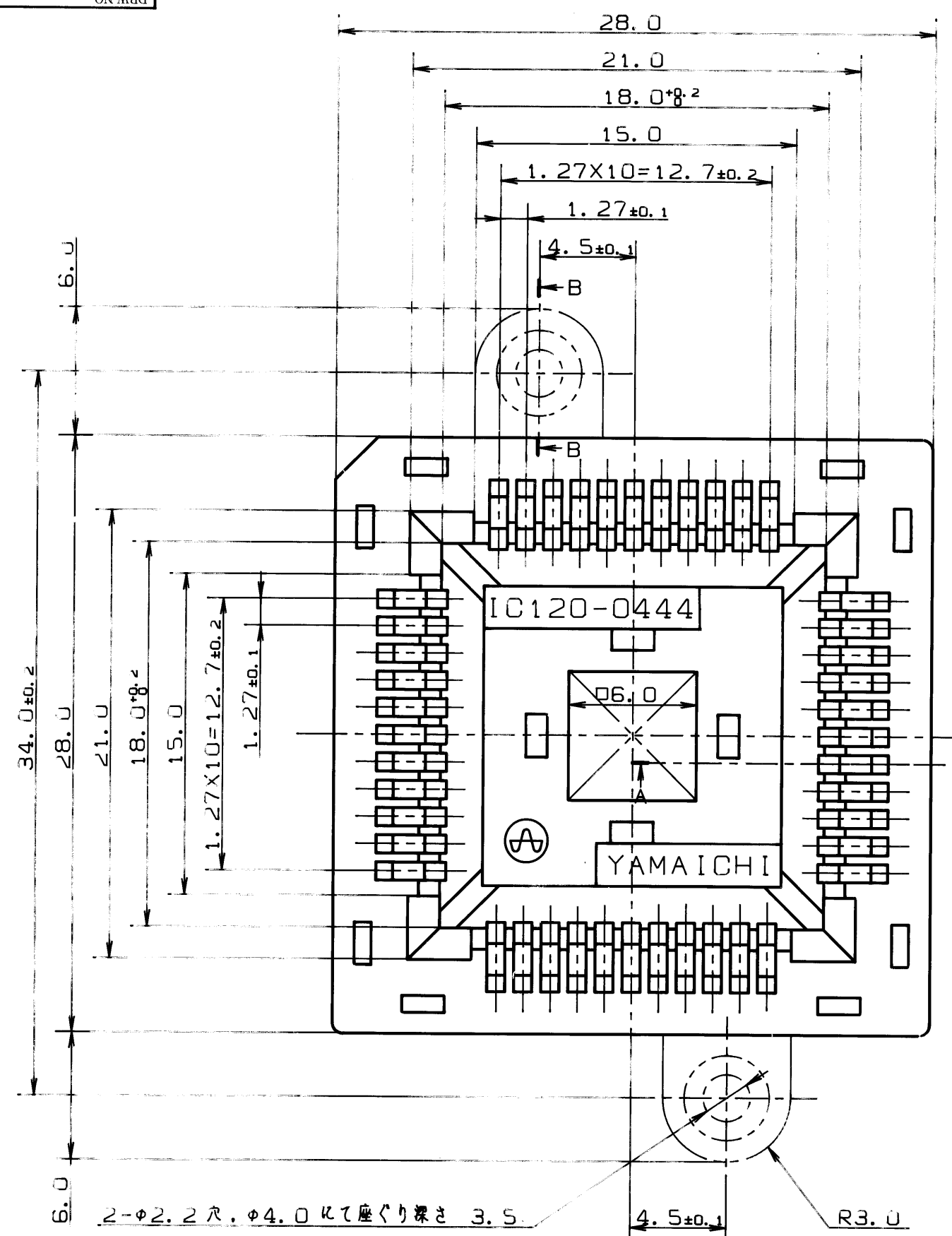


記号×数 SYM.×QNT.	変更内容 REVISION DESCRIPTION	承認 APP.	担当 SIGN.	年・月・日 DATE	変更通知書番号 REV. NOTICE NO.
△×	図面書き直し	坂本	浦田	87-8-19	87-1067
△×1	材質変更	坂本	坂本	91-5-29	89-1147
△×1	公差変更	小森	小森	88-4-20	89-0740
△×					
△×					



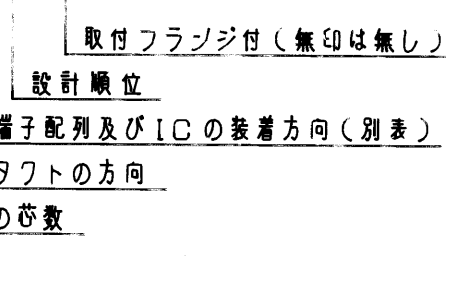
プリント基板穴あけ図(表面より透視)  
(S=2/1)

注記

- 端子配列B、Cの寸法は端子配列Aと同じとし、パターンのみ異なるものとする。
- 名称構成においてフランジの有無についてはのみ末尾にMFと表示する。
- IC120-0444-106\*\*、-306\*\*、-506\*\*についてはKL-8173 2/4を記す。
- 製品の名称刻印はその名称にかかわらずIC120-0444となっています。
- KL-8173 3/4を英文にて記載する。

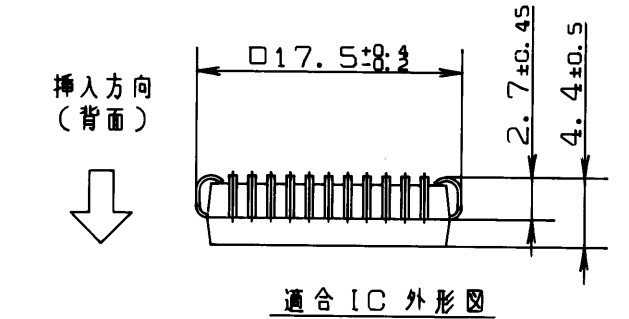
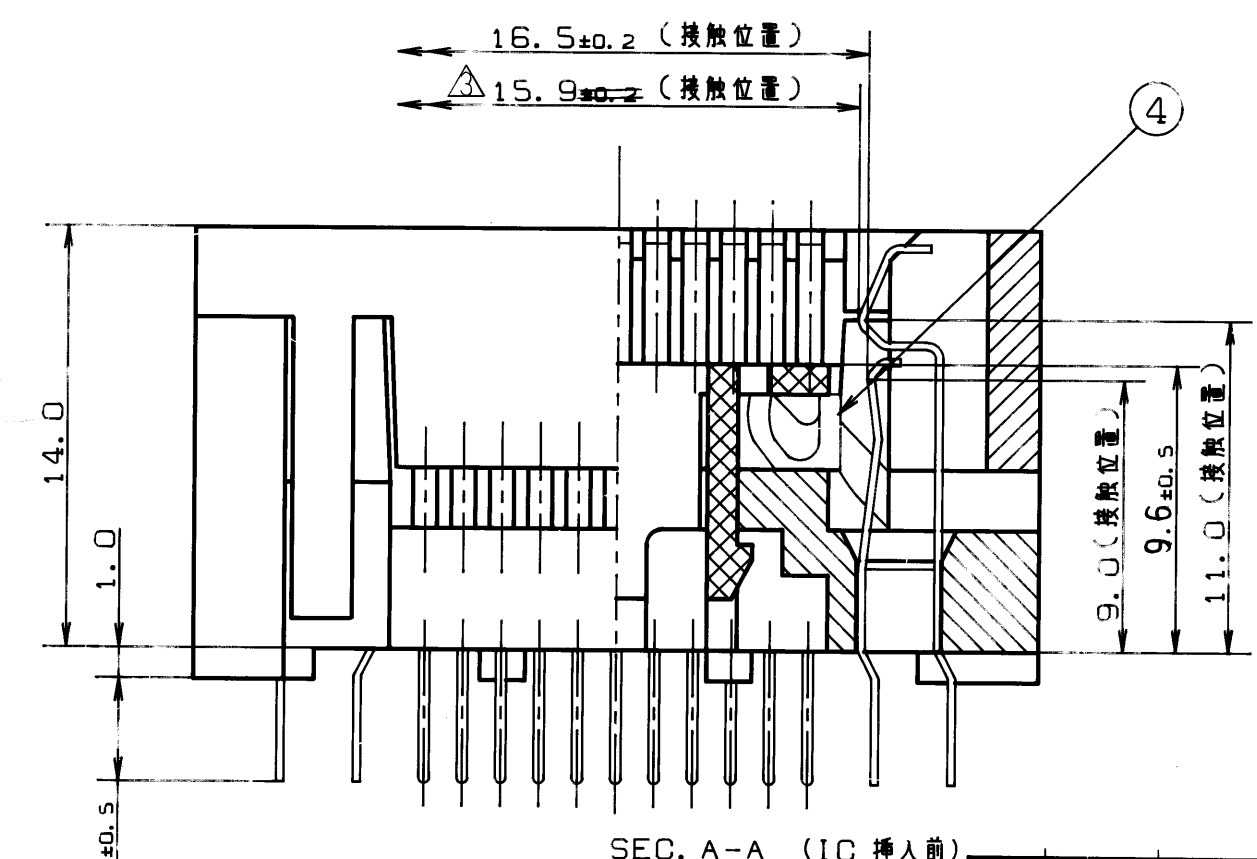
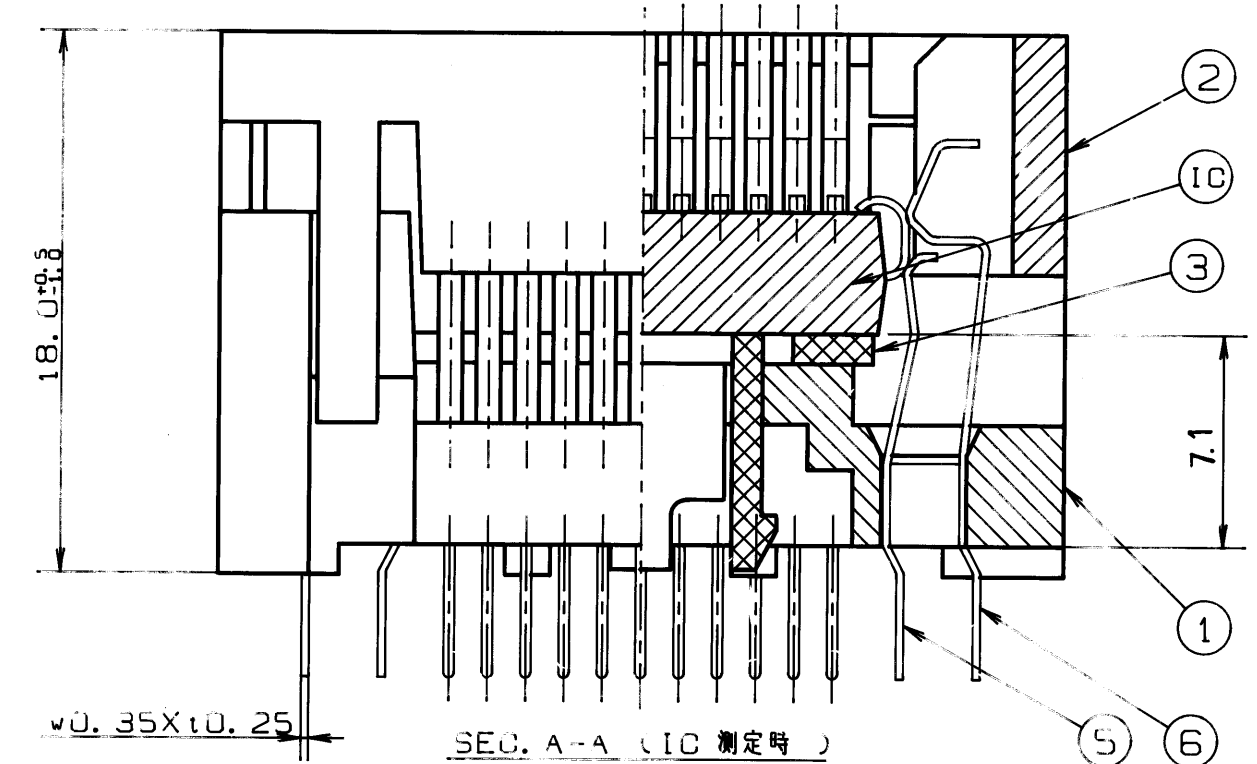
名称構成

IC120-0444-\*06\*\*



性能

- 絶縁抵抗 DC500Vで測定し1000MΩ以上のこと。
- 耐電圧 AC700Vを1分間印加して異常のないこと。
- 接触抵抗 測定電流10mA、開放電圧20mV以下で測定し30mΩ以下のこと。
- 使用温度 -40℃~+170℃
- 接触力 1Pin当り最少変位0.3mm以上、20g以上、1Pin当り最大変位0.8mm以下、90g以下。



IC挿入方法

- 基板Bが下がって台座が上がっている状態(通常ICが挿入されていない時はこの状態になっています。)でICを裏向きに台座の上に置きます。
- ICのポスターを直接押しICをソケット内に押し込みます。(ICを押し込むと基板Bが持ち上がり側面に通風の穴が出来ます。)

IC抜き方法

- 基板Bを押します。(その時にソケットが裏向きならばICが上り持ち上がりIC挿入方法の1と同じ状態になり、ピンセットやバキュームでの取り出しが可能となりソケットが裏向きならばICは落下します。)

部品番号	部品名	個数	材質・寸法	記号	分解図番号	
6	IC120-0444	1	BeCu φ0.25	Ni-Auめっき(BF)	SL-8996	
5	IC120-0444	1	PPS	黒色	SM-11598	
4	IC120-0204-005	1	PEI(GF)	黒色	SL-9654	
3	IC120-0444-006	1	PPS	PEI(GF)	黒色	SL-9653
2	IC120-0444-006**	1	PEI(GF)		SL-9652	
1	IC120-0444-006**	1	PEI(GF)		SL-9652	

名称	端子配列	コンタクトの個数C/D	ICの装着方向
IC120-0444-006**	A	22/22	背面
IC120-0444-206**	B	20/24	背面
IC120-0444-406**	C	24/20	背面

指定外寸法公差 ±0.3

山一電機工業株式会社  
YAMAICHI ELECTRIC MFG. CO., LTD.

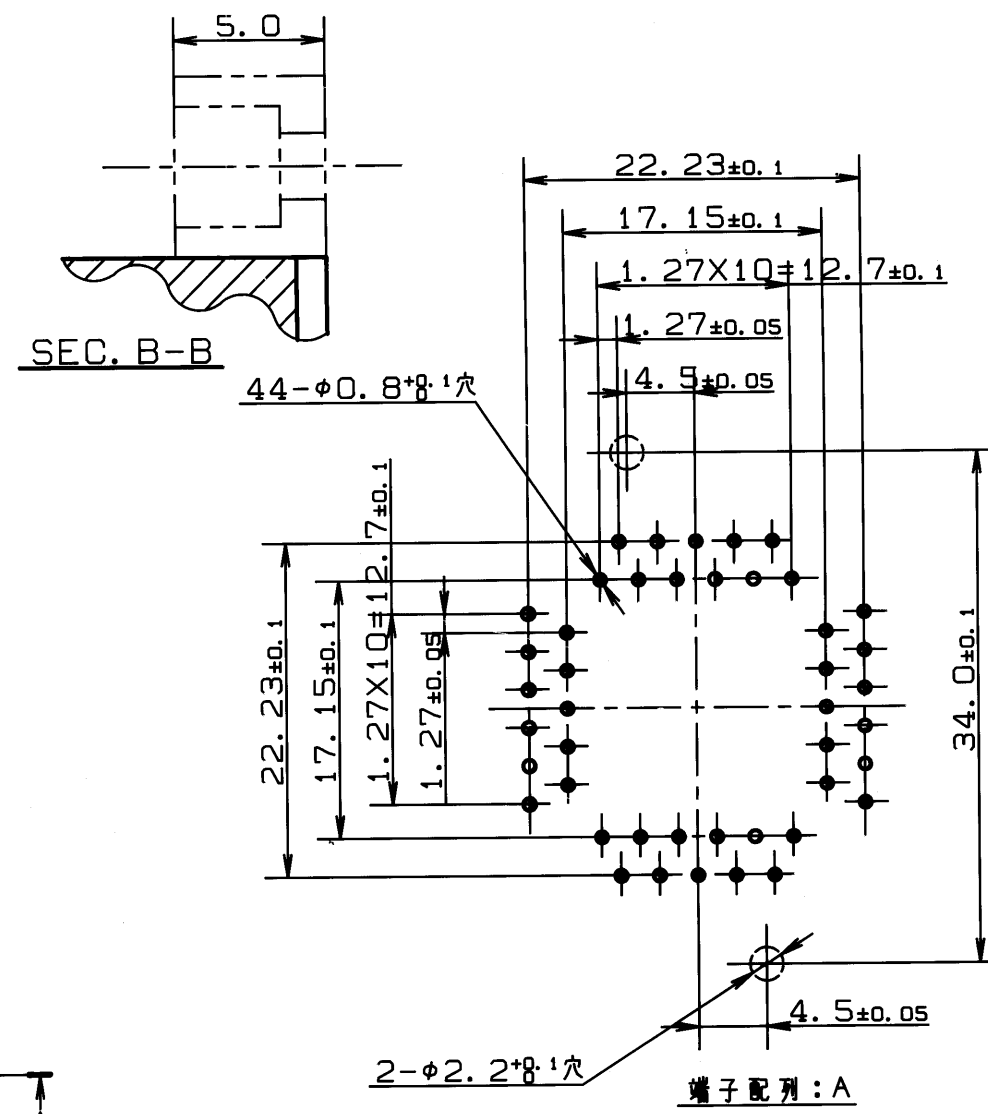
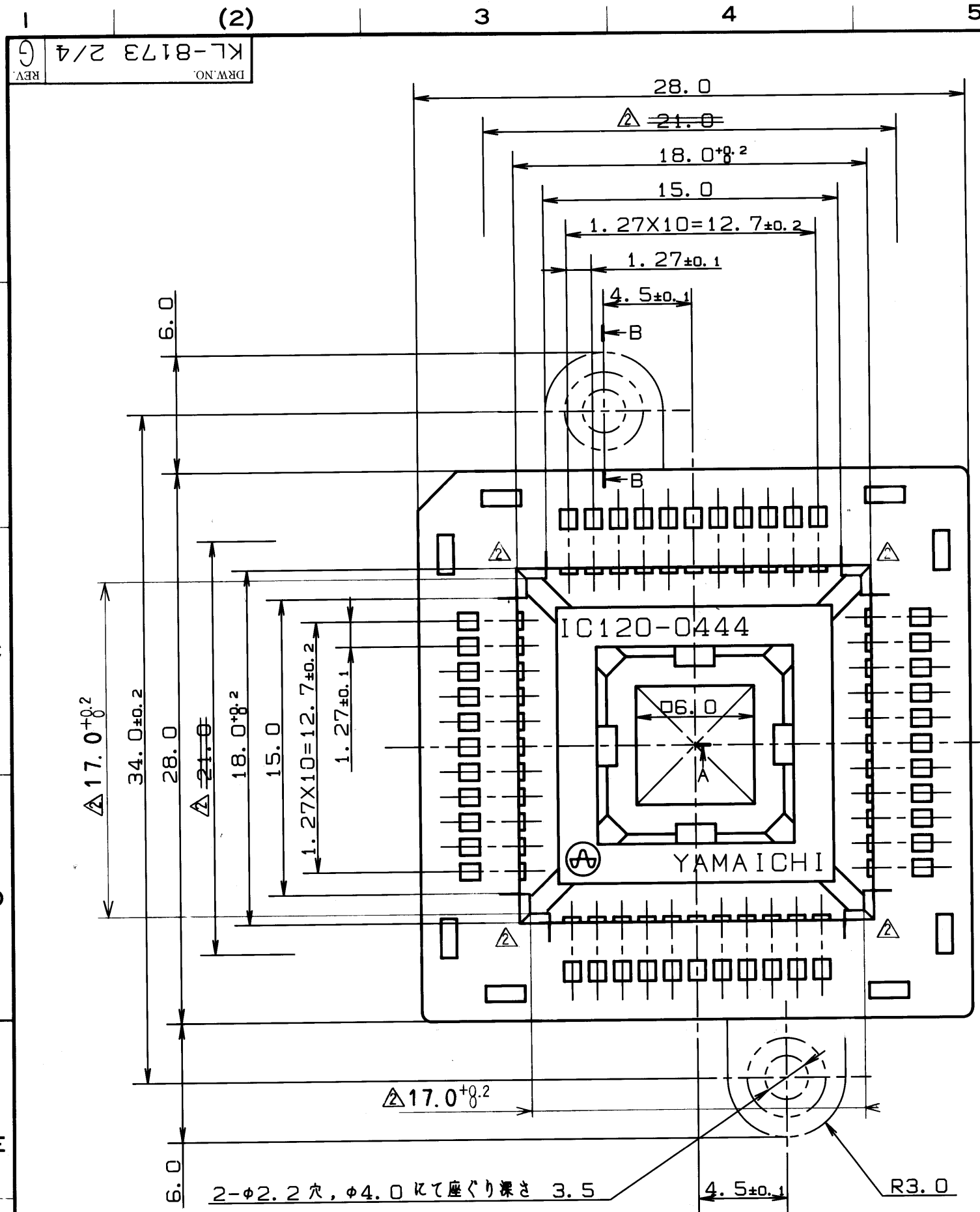
分類(CLASS)  
名称(TITLE)  
IC120-0444-\*06\*\*

図番(DRW. NO.)  
KL-8173 1/4

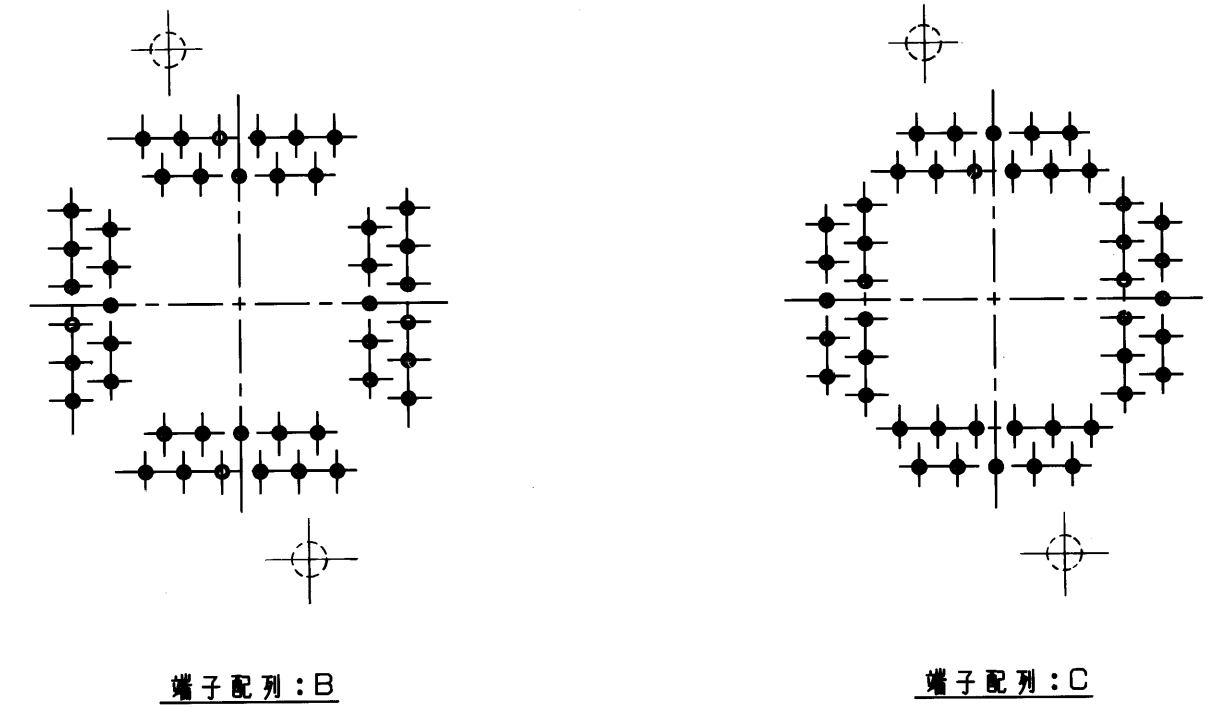
承認 APP. 坂本 承認 APP. 坂本 検図 CHK. 坂本 製図 DRW. 坂本 設計 DSGN. 浦田

DATE 87-8-21 87-8-20 87-6-9 86-12-3

REV H



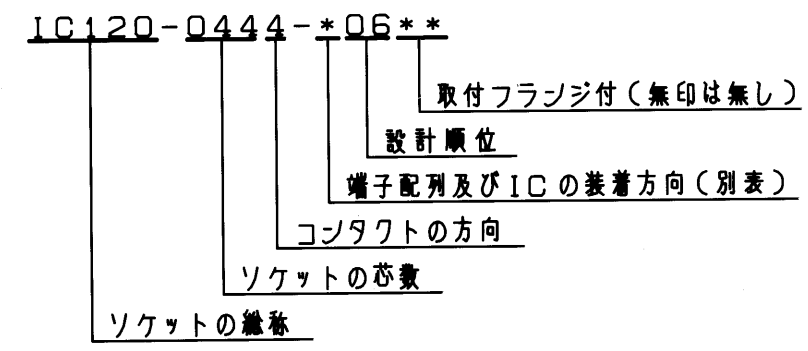
プリント基板穴あけ図(表面より透視)  
(S=2/1)



注記

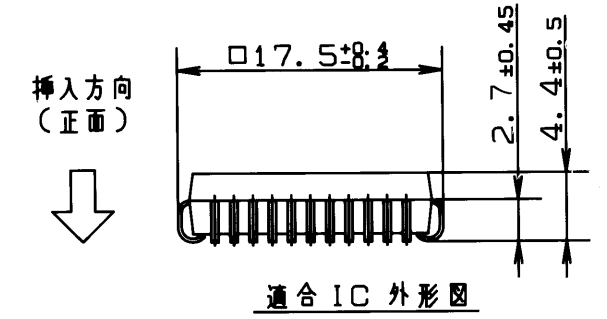
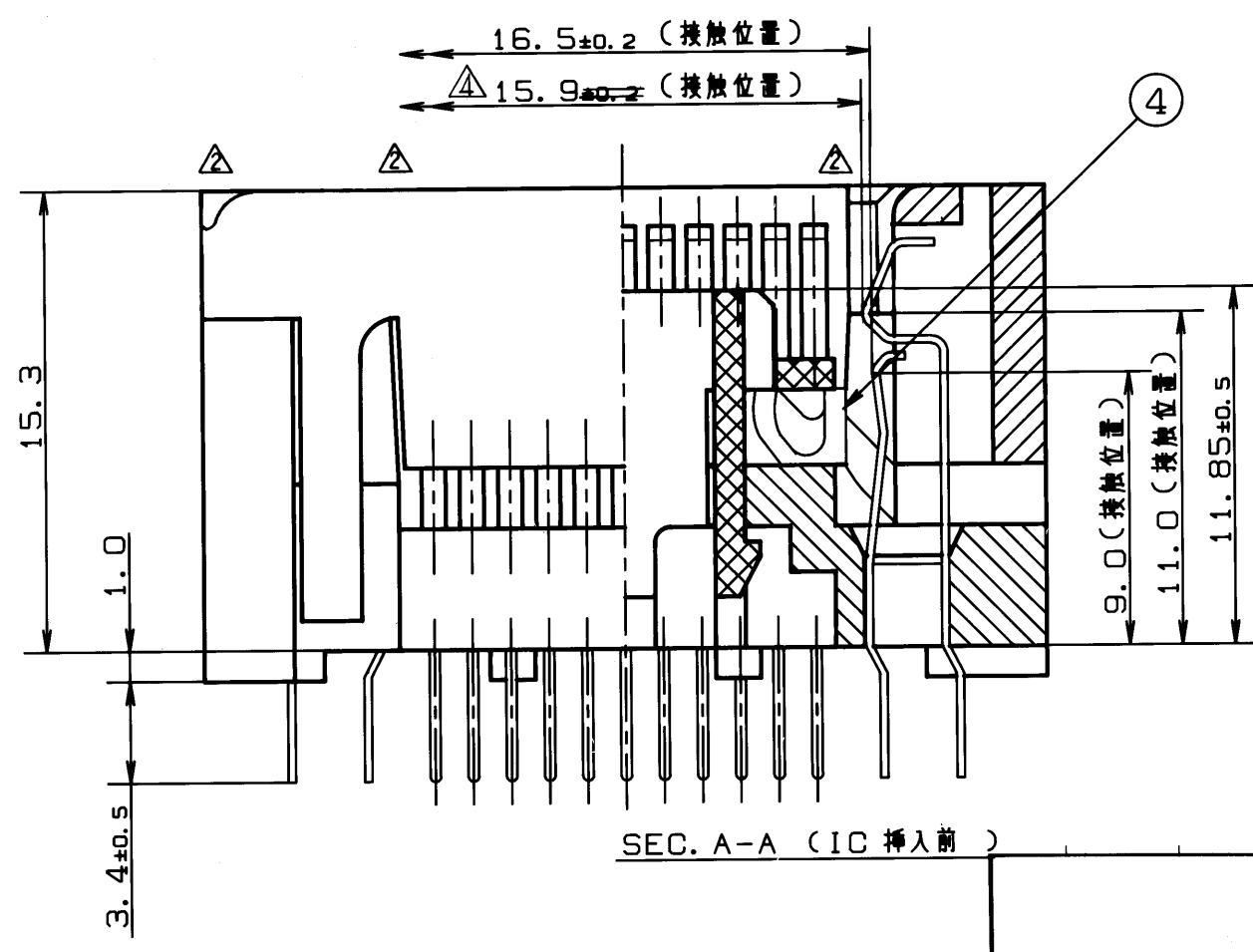
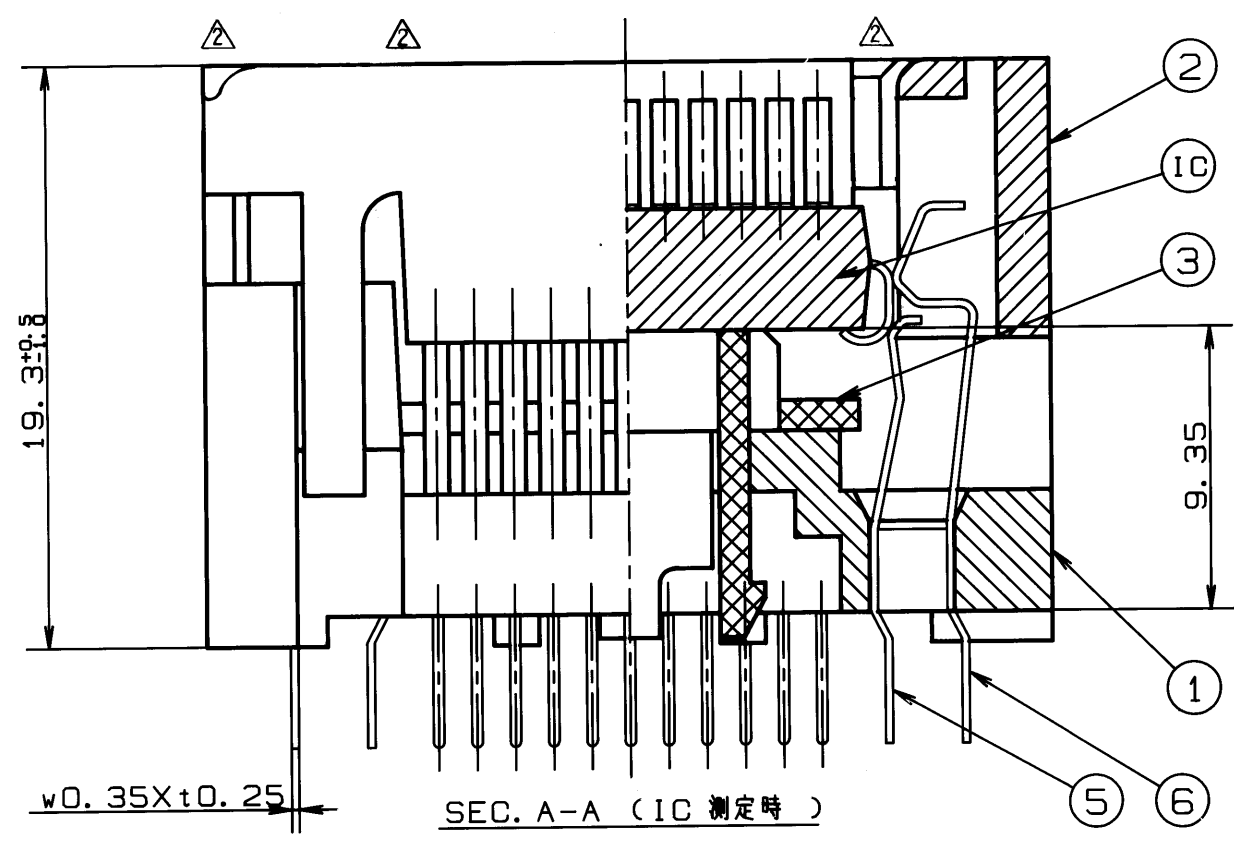
- 端子配列B、Cの寸法は端子配列Aと同じとし、パターンのみ異なるものとする。
- 名称構成においてフランジの有る物についてのみ末尾にMFと表示する。
- IC120-0444-006\*\*, -206\*\*, -406\*\*についてはKL-8173 1/4に記す。
- 製品の名称刷印はその名称にかかわらずIC120-0444となっています。
- KL-8173 4/4に英文にて記載する。

名称構成



性能

- 絶縁抵抗 DC500Vで測定し 1000MΩ以上のこと。
- 耐電圧 AC700Vを1分間印加して異常のないこと。
- 接触抵抗 測定電流 10mA、開放端電圧 20mV以下で測定し 30mΩ以下のこと。
- 使用温度 -40℃~+170℃
- 接触力 1Pin 当り最少変位 0.3mm 以下、20g 以上、1Pin 当り最大変位 0.8mm 以下、90g 以下。



IC挿入方法

- 基板Bが下がって台座が上がっている状態(通常ICが挿入されていない時はこの状態になっています。)でICを裏向きに台座の上に置きます。
- ICのボディを直接押しICをソケット内に押し込みます。(ICを押し込むと基板Bが持ち上がり側面に通風の穴が出来ます。)

IC抜き方法

- 基板Bを押しします。(その時にソケットが裏向きならばICが上り持ち上がりIC挿入方法の1と同じ状態になり、ピンセットやバキュームでの取り出しが可能となりソケットが裏向きならばICは落下します。)

部品番号	部品名	個数	材質・寸法	記号	分解図番号
6	ソケット-424	D	別表	BeCu t0.25	Ni-Auめっき(BF) SL-8996
5		C	別表		
4	IC120-0204-005	レバー	4	PPS	黒色 SM-11598
3	IC120-0444-*06	台座-2	1	PEI(GF)	SL-9864
2	IC120-0444-106	基板B	1	PPS△PEI(GF)	黒色 SL-10200
1	IC120-0444-006**	基板A	1	PEI(GF)	SL-9652

名称	端子配列	コンタクトの個数 C/D	ICの装着方向
IC120-0444-106**	A	22/22	正面
IC120-0444-306**	B	20/24	正面
IC120-0444-506**	C	24/20	正面

指定外寸公差 ±0.3

承認 APP.	承認 APP.	検閲 CHK.	製図 DRW.	設計 DSGN.
7/22	8/8	8/21	8/8	8/3
87-8-21	87-8-21	87-8-21	87-8-21	87-8-21

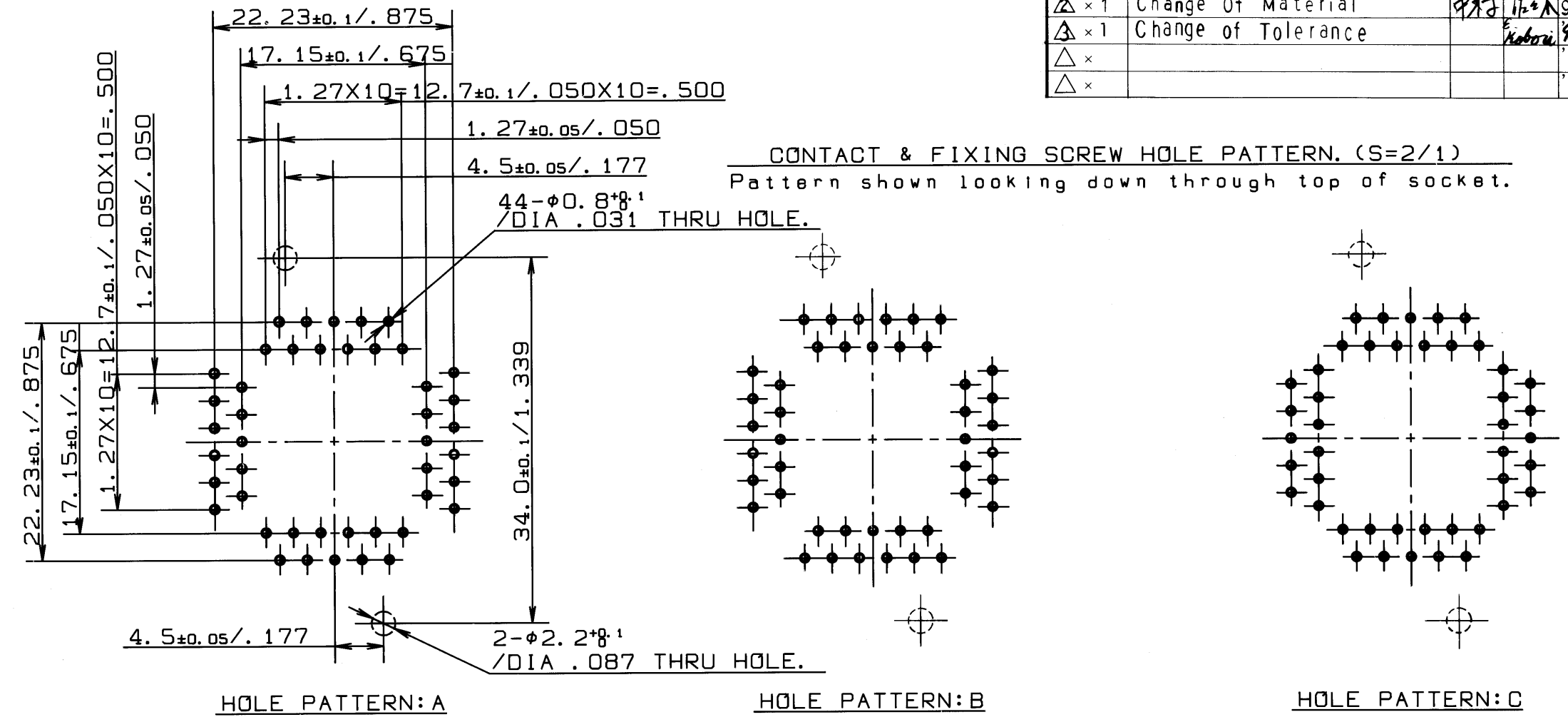
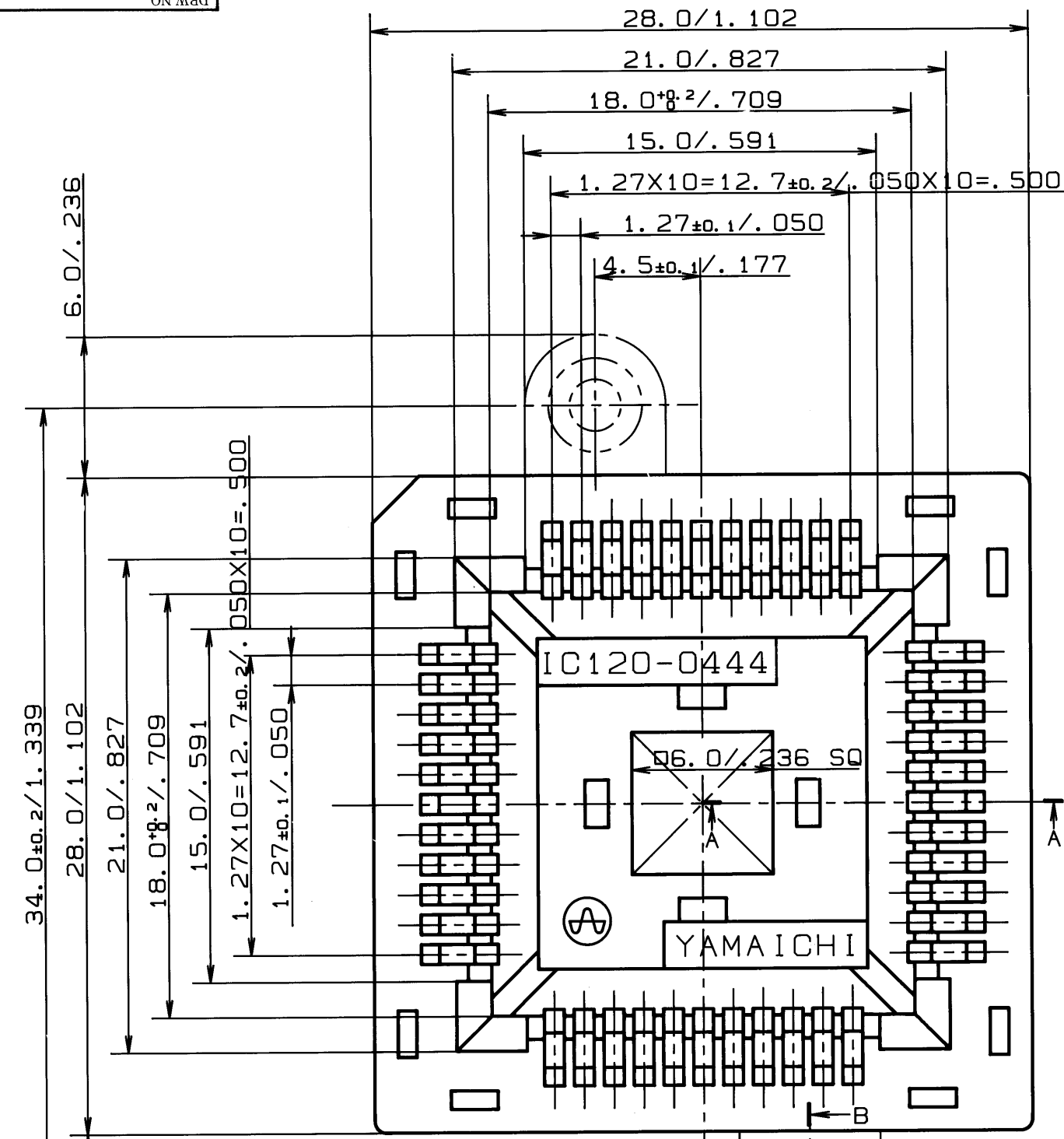
山一電機工業株式会社  
YAMAICHI ELECTRIC MFG. CO., LTD.

分類 (CLASS) 名称 (TITLE) IC120-0444-\*06\*\*

図番 (DRW. NO.) KL-8173 2/4

記号×数 SYM.×QNT	変更内容 REVISION DESCRIPTION	承認 APP.	担当 SIGN.	年・月・日 DATE	変更通知書番号 REV. NOTICE NO.
△×	図面書き直し	坂本	浦上	87-8-19	87-1067
△×14	基板形状変更	坂本	浦上	88-3-10	88-0154
△×1	材質変更	坂本	浦上	91-6-20	91-1294
△×1	公差変更	小坂	浦上	95-4-20	95-0740

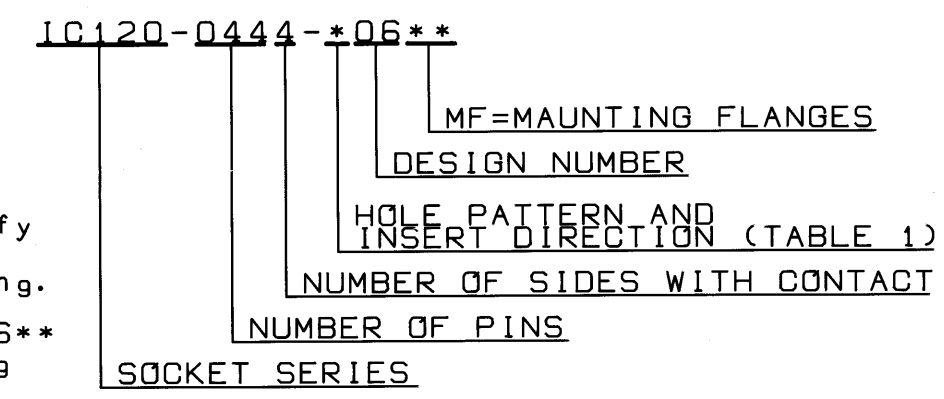
記号×数 SYM.×QNT.	変更内容 REVISION DESCRIPTION	承認 APP.	担当 SIGN.	年・月・日 DATE	変更通知番号 REV. NOTICE NO.
△×	Redrawn.		佐村	87-8-19	87-1067
△×1	Change Of Material		佐村	91-5-29	91-1147
△×1	Change of Tolerance		佐村	98-4-20	98-05-0740



REMARKS

- Assignment of pins for A, B and C is the same, but the pin pattern of A, B and C are different.
- Product configuration. If a Flange is required on the socket, please specify by adding MF to the end of the part number when ordering.
- IC120-0444-106\*\*, -306\*\*, -506\*\* are all described on drawing KL-8173 4/4
- All products in this series have the product numbers molded onto them. EG: IC120-0444

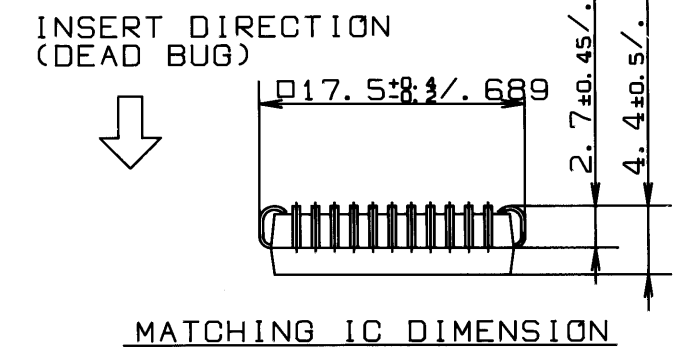
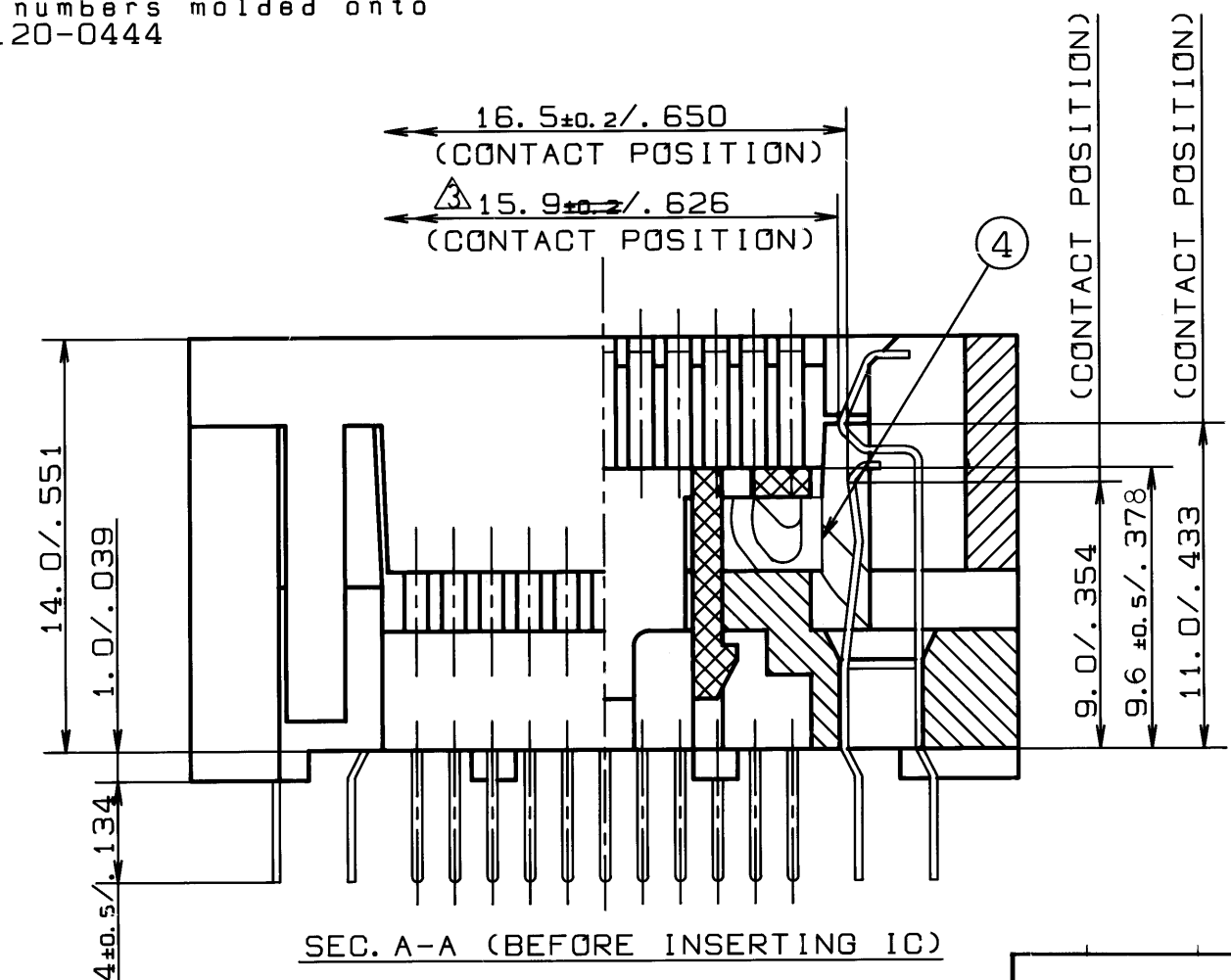
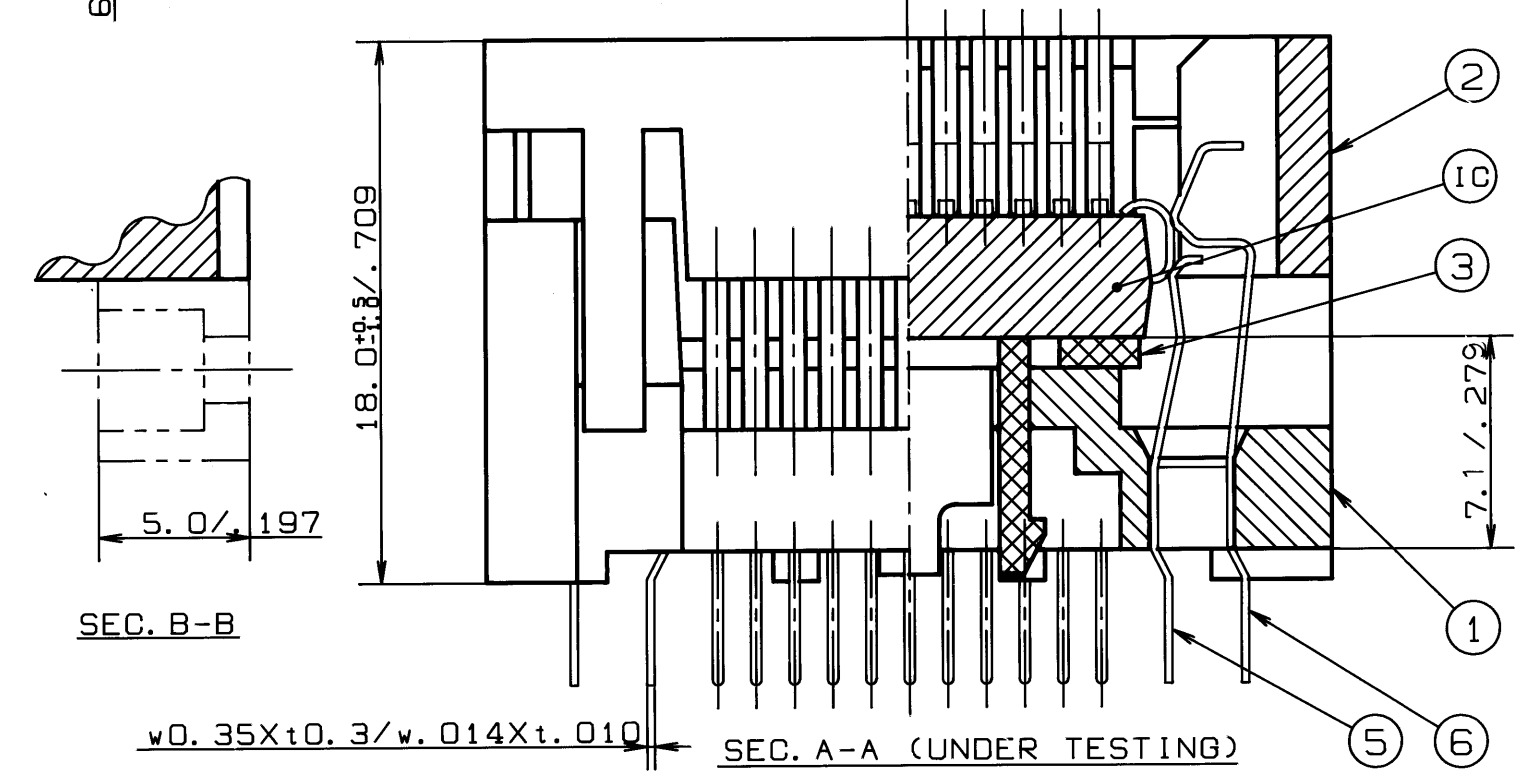
PART NUMBER IDENTIFICATION



SPECIFICATION

- INSULATION RESISTANCE  
1.000MΩ mini. at DC500V.
- WITHSTANDING VOLTAGE  
AC700V for one minute.
- CONTACT RESISTANCE  
30mΩ max. at 10mA/20mV max.
- OPERATING TEMPERATURE  
-40°C ~ +170°C.
- NORMAL FORCE  
20g mini.  
/contact at minimum displacement 0.3mm.  
90g max.  
/contact at maximum displacement 0.8mm.

2-φ2.2/DIA.087 THRU HOLE.  
SPOT FACING φ4.0/DIA.157  
DEPTH 3.5/.138



HANDLING INSTRUCTIONS

Place the package in an upside down position on the plane and push downward. Then lift Insulator B up to the lock position.

For extraction, push Insulator B downward. The package comes up for easy removal with a vacuum or tweezers.

ITEM	DESCRIPTION	QUANTITY	MATERIAL	CONTENTS	PART IDENT
6	CONTACT-424 D	TABLE 1	BeCu t0.25	Ni-Au PL. (CLASS BF)	SL-8996
5	CONTACT-424 C	TABLE 1			
4	IC120-0204-005 LEVER	4	PPS		SM-11598
3	IC120-0444-*06 PLANE-1	1	PEI (GF)	BLACK	SL-9654
2	IC120-0444-006 INSULATOR B	1	PPS PEI (GF)		SL-9653
1	IC120-0444-006** INSULATOR A	1	PEI (GF)		SL-9652

TABLE 1

TITLE	HOLE PATTERN	NO. OF CONTACT C/D	INSERT DIRECTION
IC120-0444-006**	A	22/22	DEAD BUG
IC120-0444-206**	B	20/24	DEAD BUG
IC120-0444-406**	C	24/20	DEAD BUG

TOLERANCES. ±0.3/±.012  
Unless otherwise specified dimensions.

山一電機工業株式会社  
YAMAICHI ELECTRIC MFG.CO.,LTD.

分類 (CLASS)  
名称 (TITLE)  
IC120-0444-\*06\*\*

図番 (DRW. NO.)  
KL-8173 3/4

尺度 SCALE	承認 APP.	承認 APP.	検図 CHK.	製図 DRW.	設計 DSGN.
4/1					