

カバー (部品.3) 未装着状態

Please consult factory to verify latest revision.

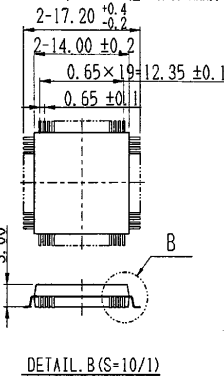
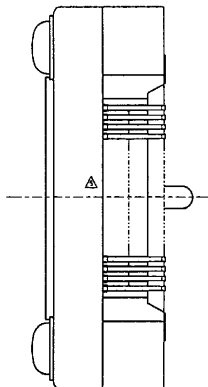
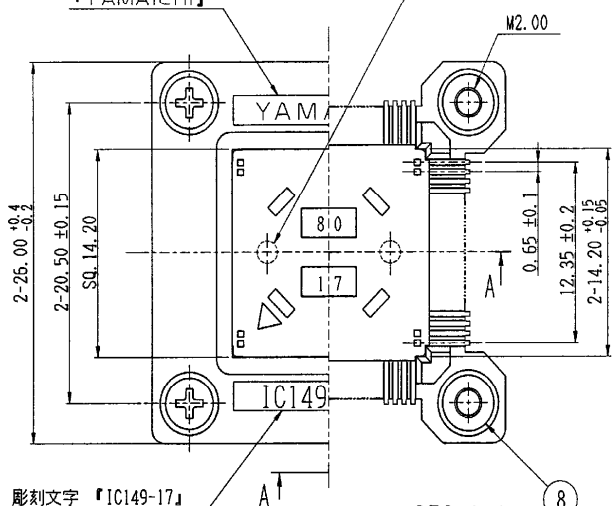
適合IC寸法 (S=2/1)

★印寸法の管理を優先させてください。
ICリード厚: 0.15^{+0.05}/_{-0.03}
ICリード幅: 0.30 ± 0.05
(タイパ部のリード幅は 0.40 MAX.)

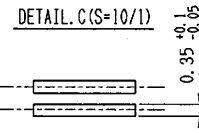
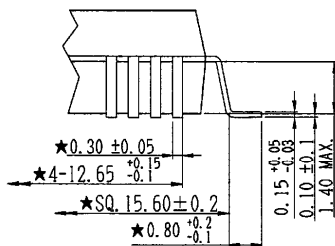
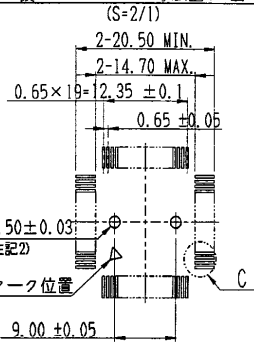
記号×数	変更内容	REVISION DESCRIPTION	承認	担当	年・月・日	変更通知番号
△ x 8	CT形状変更, 性能注記変更追加		伊東	宮沢	'93-4-28	技93-0493
△ x 3	CT形状変更, 名称注記変更		伊東	西村	'93-7-7	技93-1058
△ x 1	誤記訂正		伊東	西村	'94-10-27	技94-1994
△ x 8	ねじ部変更, 部品番号追加		伊東	城間	'97-4-15	技97-4093
△ x 4	形状変更		伊東	田口	'97-9-25	技97-4300

彫刻文字
『YAMAICHI』

位置決めポストの位置

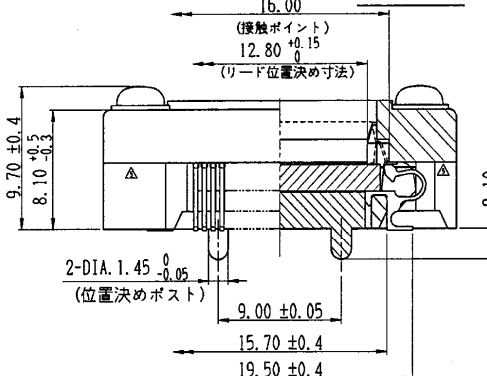


プリント板フットパターン寸法図 (上面より透視)

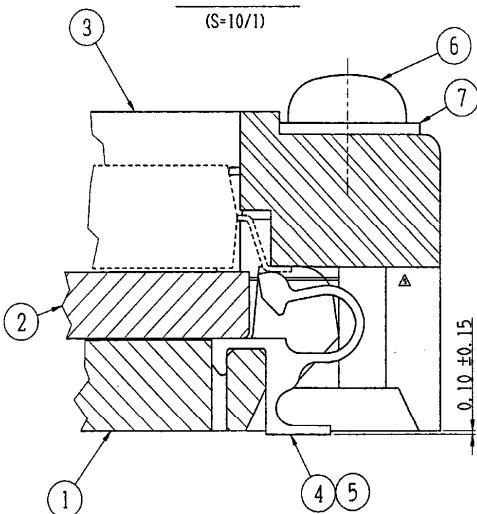


彫刻文字 『IC149-17』

SEC. A-A



接触部詳細図 (S=10/1)



性能

- 詳細についてはKS-8445による。
1. 接触抵抗 測定電流10mA, 開放電圧20mV以下にて測定し、30mohm以下のこと。
 2. 耐電圧 AC: 150Vを1分間印加して異常の無いこと。
 3. 絶縁抵抗 DC: 500Vにて測定し、500Mohm以上のこと。
 4. 耐薬品性 フレオン洗浄に耐えること。(浸せき時間は2分 MAXとする。)
 5. 半田耐熱性 220deg. C, 60sec. のVPSに耐えること。
 6. 使用温度範囲 -25deg. C ~ +85deg. C
 7. 機械的耐久性 20回以上
 8. ねじ締め付けトルク 0.8kgf·cm (7.84N) にて異常の無いこと。

注記

1. 本製品のコンタクトは可動タイプであり、コンタクト底面部の平面度は特に指示しない。
2. 注記に示される穴(2ヶ所)は、位置決めポストの有るタイプを指示する場合に必要となる。又、穴の内部はめっき等を行わないこと。
3. 本製品はプリント板との固定を確保するために底面に接着剤による固定を実施することを推奨する。
4. 固定方法 推奨半田ごて寸法及び使用方法についてKS-8446に示す。
5. ICP-080-4 (KL-11130) を使用する場合はIC149-080-017-85(コンタクト金めっき品)を使用すること。
6. 本品及びICリードの接触部は清浄な状態にして使用して下さい。フラックス等で汚れたまま使用すると微細なちりやほりが付着したり、また接触部の酸化・腐食が促進されるなど接触不良の原因となります。
7. 本品は試作時又は量産前のROMのソフトウェア開発や、LSIを搭載・機能確認等を行う実験用途のため、量産用ソケットとしては使用できません。
8. 本品はプラスチック製品である為、ねじ締め付け時には極力慎重をお願いします。ねじだけでなくソケットを破壊してしまう可能性があります。

名称構成

IC149-080-017-S5

めっき仕様 S:全面Ni-SnPめっき (S級)
B:全面Ni-Auめっき (B級)

ICPとの使用が主となる場合は "B" (Auめっき品)
ICとの使用が主となる場合は "S" (SnPめっき品)
を使用して下さい。

0: 無
1: 有
位置決めポストの有無

部品番号	部品名	数量	材質・寸法	記号	分解図番号
ITEM	DESCRIPTION	QNT.	MATERIAL	CONTENT	PART IDENT
8	IC149-134ME	4	BS	Niめっき	8B-01770
7	小形丸平座金	4	BS W2	Niめっき	JIS B 1256
6	十字穴付きなべねじ	4	BS W2-8	Niめっき	JIS B 1111
5	コンタクト982-*	8	BeCu t0.3	上記参照	SL-13758
4	コンタクト594-*	72	BeCu t0.3	上記参照	SL-10347
3	IC149-080-02#MO	1	PPS (GF)	黒色 (UL94V-0材)	SL-14625
2	IC149-080-04#IN	1	PA (GF)	黒色 (UL94V-0材)	SL-14624
1	IC149-080-03#IN-*	1	PPS (GF)	黒色 (UL94V-0材)	SL-14623

指定外寸公差 ± 0.3				山一電機株式会社 YAMAICHI ELECTRONICS Co. Ltd.	
分組 (CLASS) QFP-p. 65-80P				名称 (TITLE) IC149-080-017-05	
原簿 公定	4 / 1	承認 APP	承認 CHK	検出 CHK	設計 DES
DATE		'97-9-25	'97-9-25	'97-9-25	'96-12-11
DIMENSION				図番 (DRW. NO.)	Sheet No. REV.
三角図法				伊東 松田 茂木 上川 高瀬	KL-11088 7/1