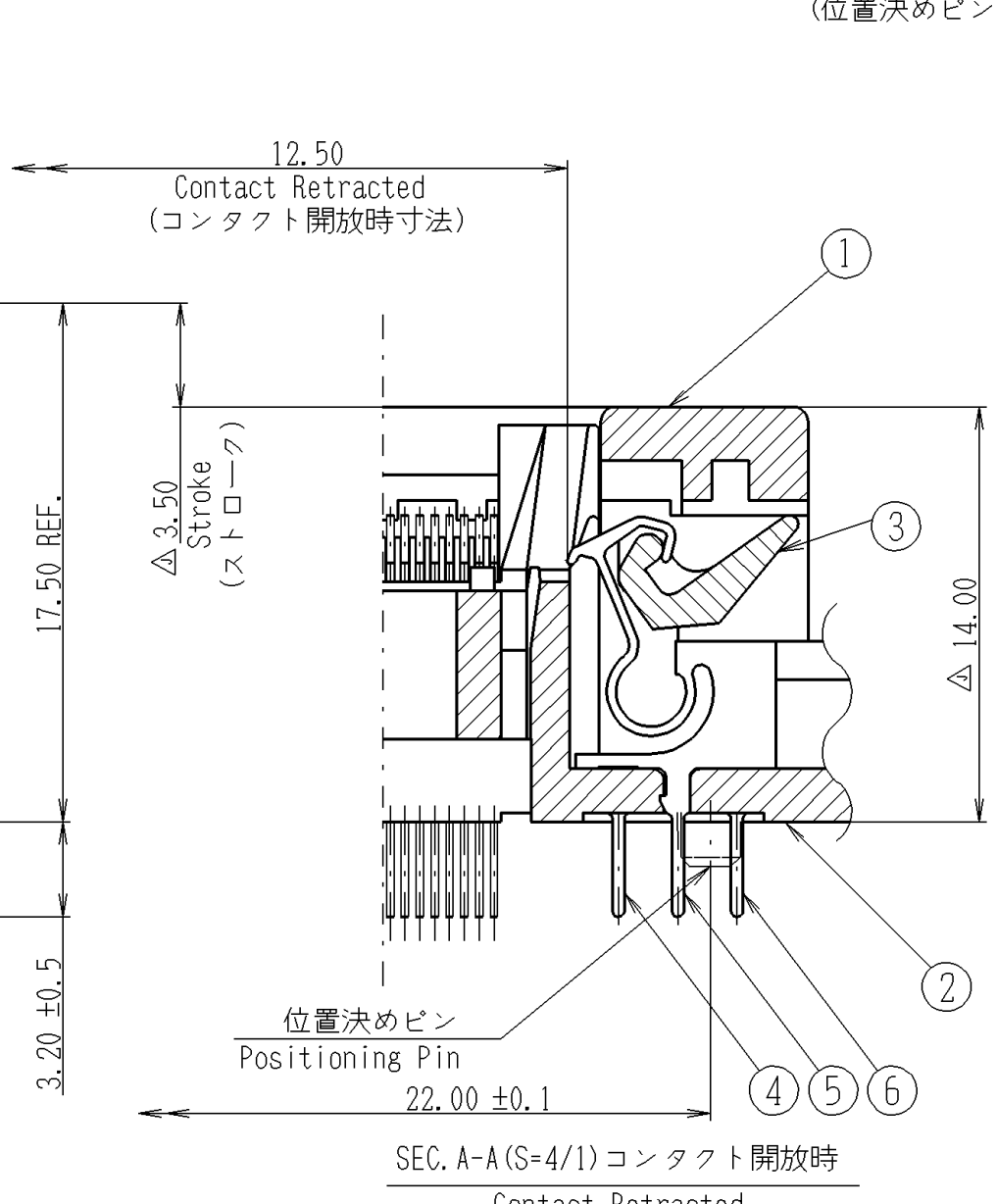
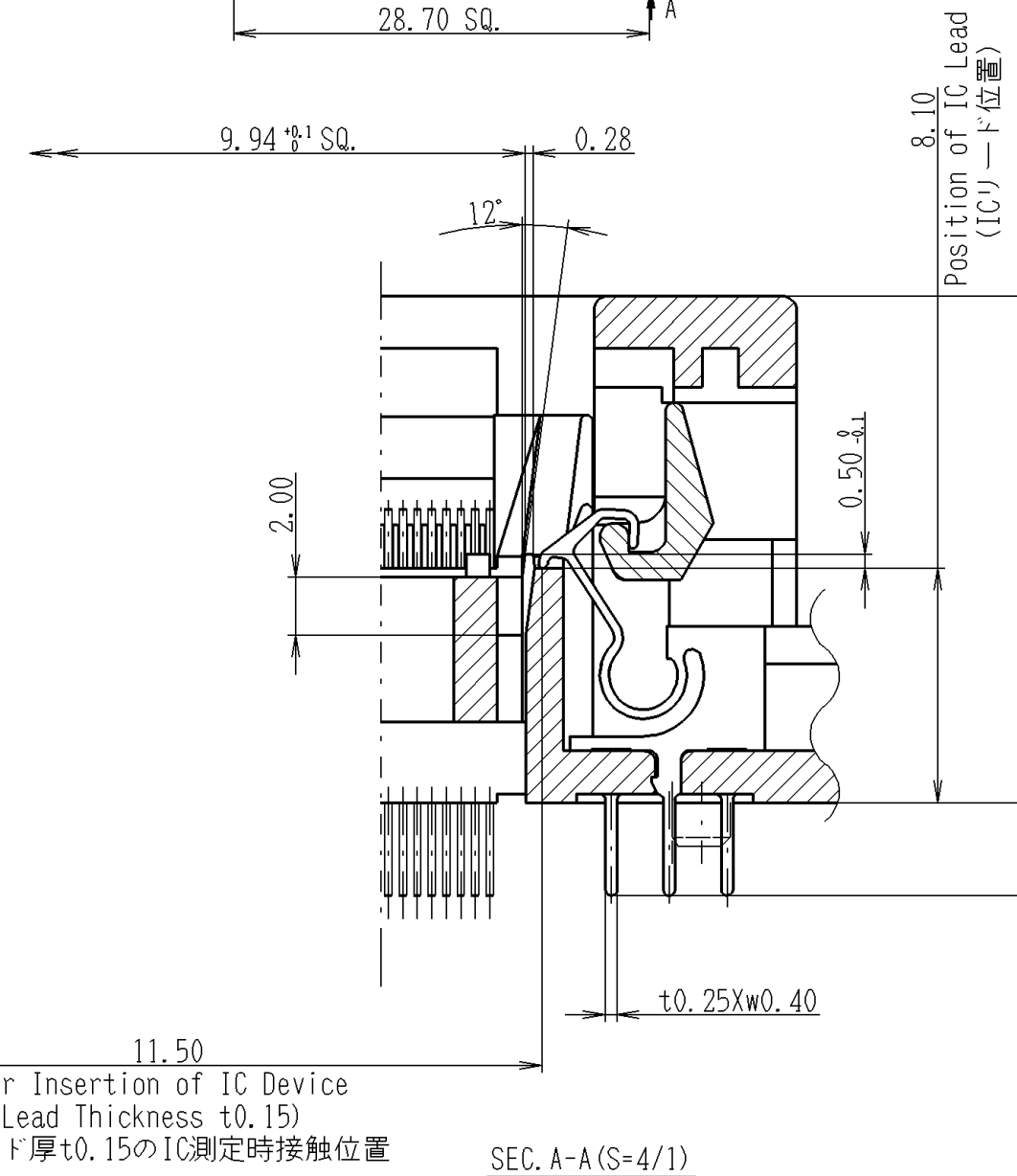
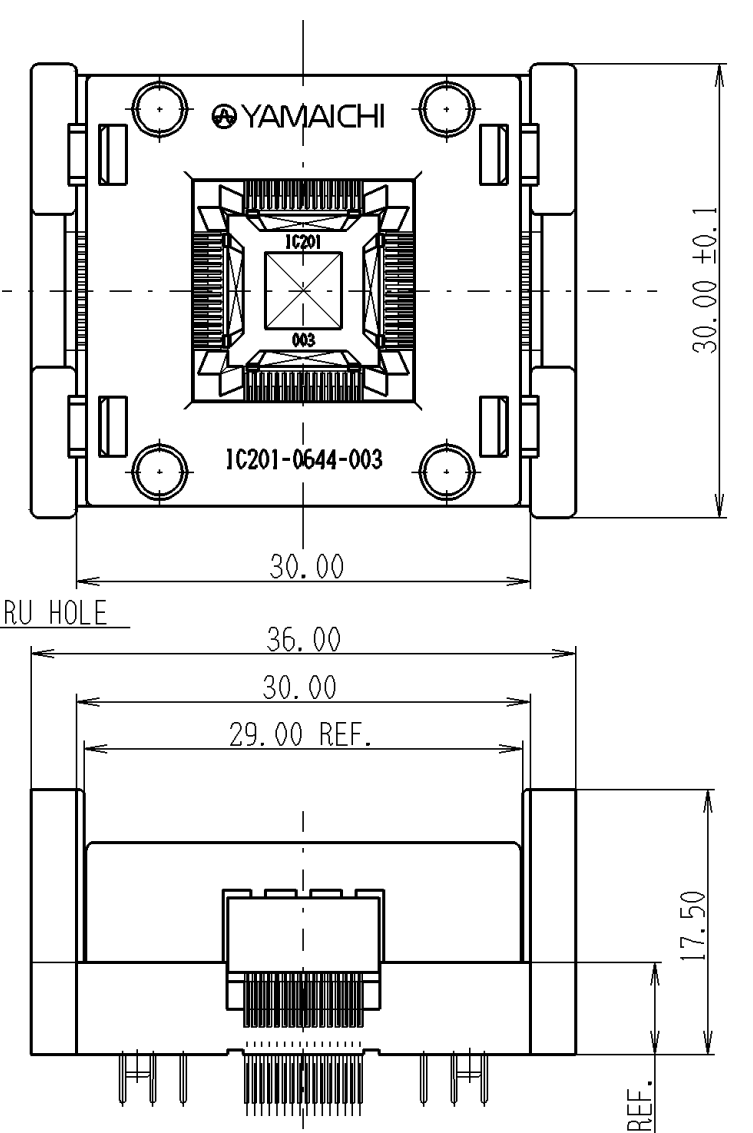
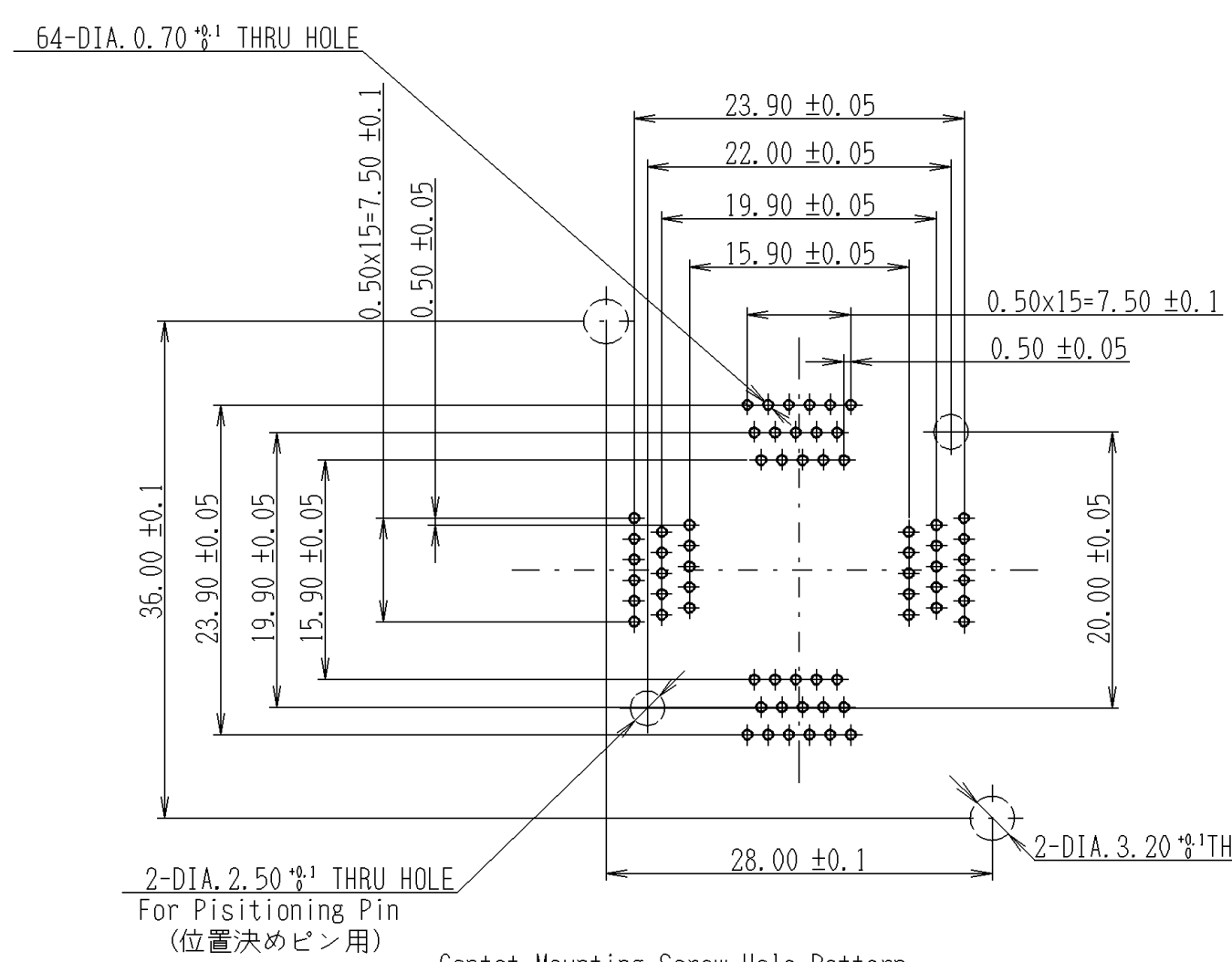
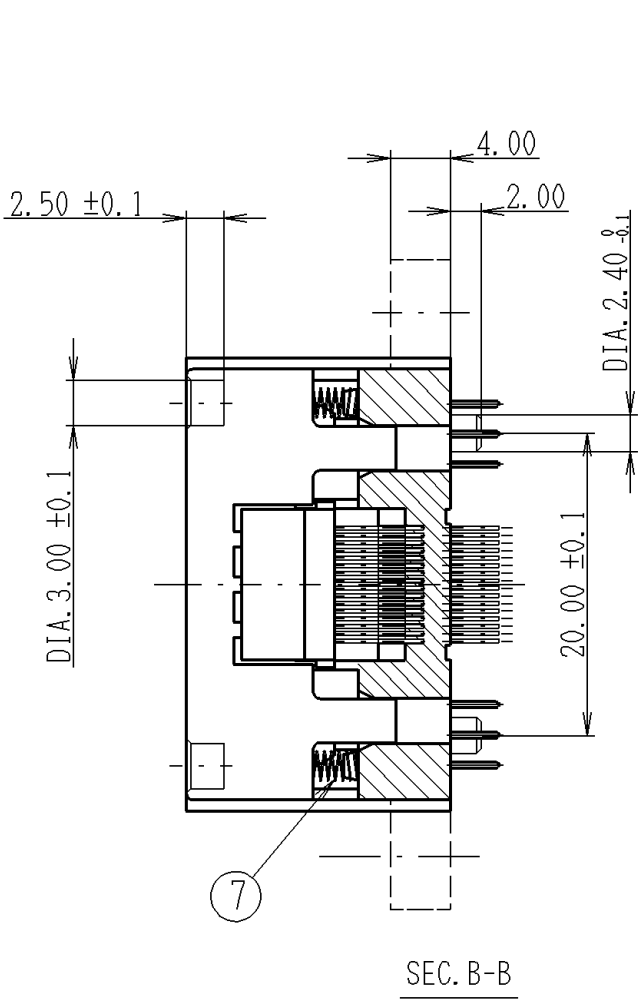
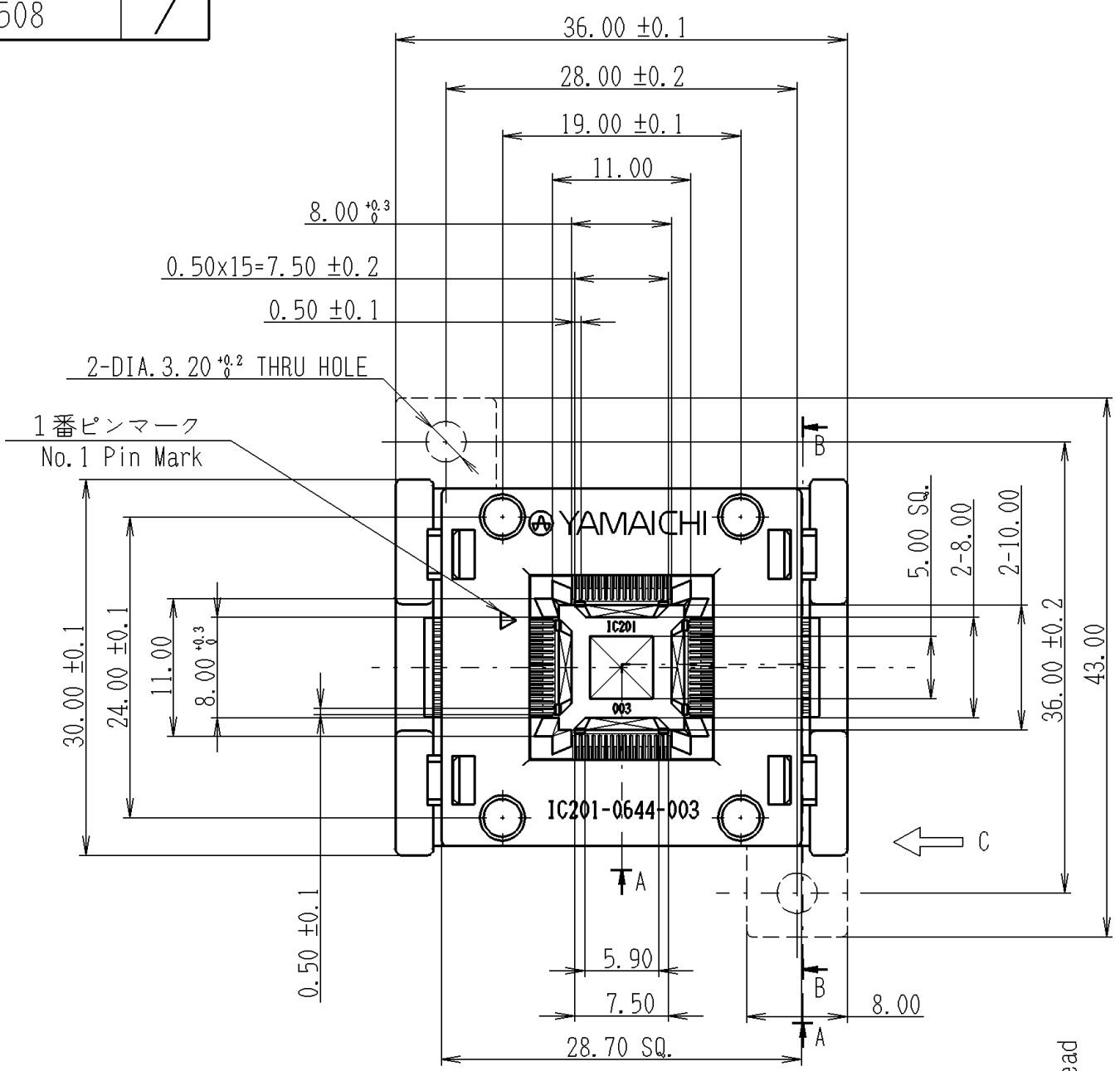
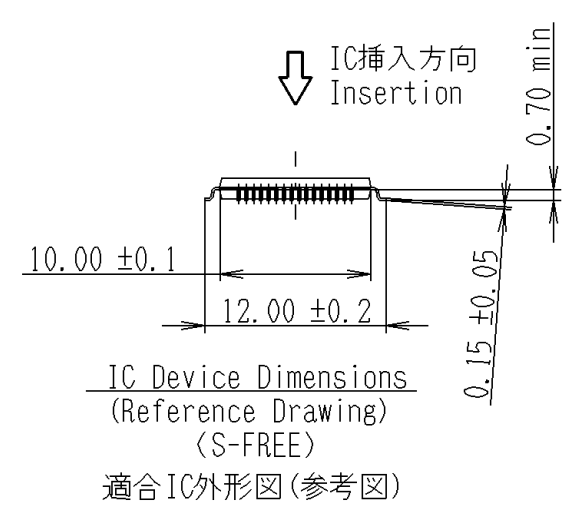


記号×数	変更内容 REVISION DESCRIPTION	承認	検図	担当	年・月・日	変更通知書番号
△×9	形状変更につき図面書き直し	中村	大嶋		'92.3.25	技92-0493
△×2	形状追記	中村	小海		'92.4.21	技92-0702
△×4	バルーン訂正	柴田	佐藤	及川	'01.11.08	技01-2731
△×1	刻印(JAPAN)削除	柴田	久保	熊谷	'02.6.12	技02-1116
△×2	DIMENSION CHANGE	H. Sagano	N. Nakano	H. Kuracka	'04.11.25	M106221

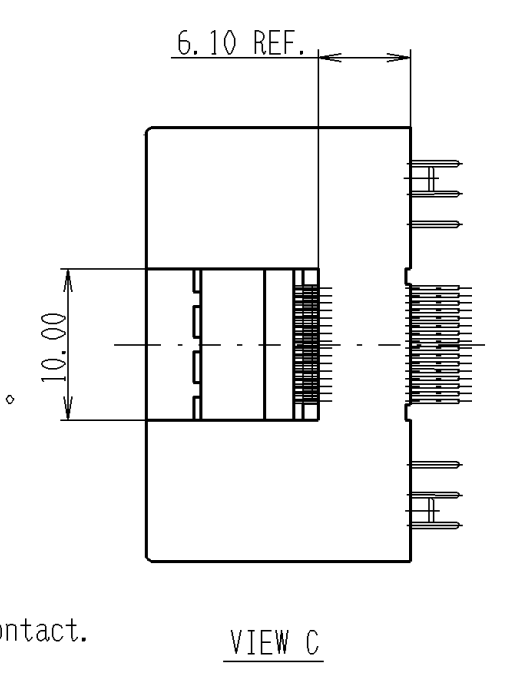


Contct Mounting Screw Hole Pattern  
(Pattern Shown Looking Through Top of Socket)  
プリント板穴あけ寸法図 (表面より透視)



性能 : SPECIFICATION

- 絶縁抵抗 : DC500Vで測定し、1,000M ohm以上のこと。  
INSULATION RESISTANCE : 1,000M ohm or more at 500VDC.
- 耐電圧 : AC500Vを1分間印加して、異常の無いこと。  
DIELECTRIC WITHSTANDING VOLTAGE : 500VAC for one minute.
- 接触抵抗 : 開放端電圧20mV以下で測定し、初期状態にて30m ohm以下のこと。  
CONTACT RESISTANCE : 30m ohm or less at 20mV or less. (initial)
- 使用温度 : -40deg. C ~ +170deg. C  
OPERATION TEMPERATURE : -40deg. C ~ +170deg. C
- 接触力 : 1ピン当り最小変位、0.30mmにて0.196N (20gf)以上。  
1ピン当り最大変位、0.70mmにて0.785N (80gf)以下。  
CONTACT FORCE : 0.196N - 0.785N (20gf - 80gf) within contact travel distance: between 0.30~0.70mm for each individual contact.
- 操作力 : 1ピン当り0.142N (14.5gf) 全ピンで9.32N (950gf)  
OPERATION FORCE : 0.142N (14.5gf) par pin 9.32N (950gf) par 64 pin



名称構成 : ORDERING CODE

IC201-0644-003 * - **	FRANJE WITHOUT 無:UNMARKED 無印
FLANGE WITH 有:MF	
位置決めピン POSITIONING PIN WITHOUT 無:N	
WITH 有:UNMARKED 無印	
設計順位 DESIGN NO.	
コンタクトの方向表示 CONTACT DIRECTION	
ソケット芯数 PIN COUNT	
ソケットのシリーズ名 SERIES NO.	
ICソケット総称 DEVICE FORM	

部品番号 ITEM	部品名 DESCRIPTION	個数 QNT.	材質・寸度 MATERIAL	記事 CONTENT	分解図番号 PART IDENT
7	コイルばね -117 COIL SPRING	4	SUS DIA. 0.20		SM-13120
6	CONTACT	C 24	BeCu t0.25	Ni-Au PL. (CLASS BF)	SL-14991
5	CONTACT	B 20	BeCu t0.25		
4	CONTACT	A 20	BeCu t0.25		
3	IC201-003 レバー LEVER	4	PEI (GF)	BLACK	SL-15873
2	IC201-0644-003 *-** 基板B INSULATOR B	1	PEI (GF)	BLACK	SL-15872
1	IC201-0644-003 基板A INSULATOR A	1	PEI (GF)	BLACK	SL-15871

指定外寸公差 TOLERANCES ±0.30 Unless Otherwise Specified						山一電機株式会社 YAMAICHI ELECTRONICS Co.,Ltd. 分類 (CLASS)	
尺度 SCALE	2/1	承認 APP.	承認 CHK.	検図 DRW.	設計 DSGN.	名称 (TITLE)	
単位 DIMENSION	mm	'92.3.30	'92.3.26	'92.3.23	'91.7.26	IC201-0644-003*-**	
三 角 図 法 3RD. ANGLE PROJECTION	Y.	Egawa	T. Sasaki	R. Nakamura	A. Oshima	図番 (DRW. NO.)	
						KL-11508	
						Sheet No.	REV.
							J