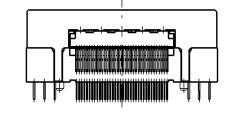
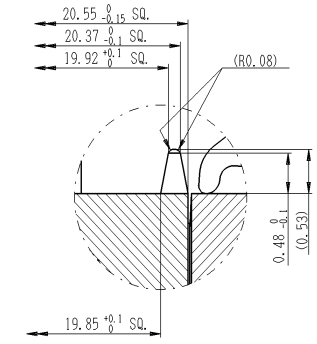
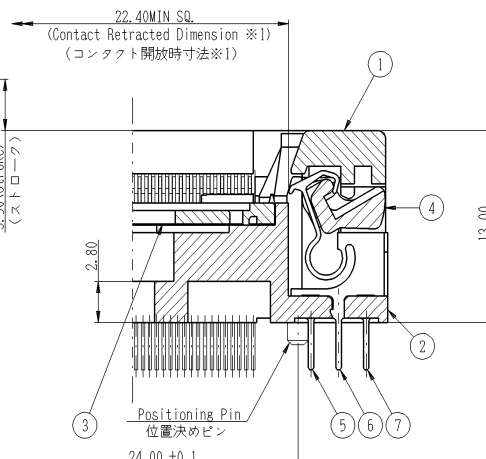
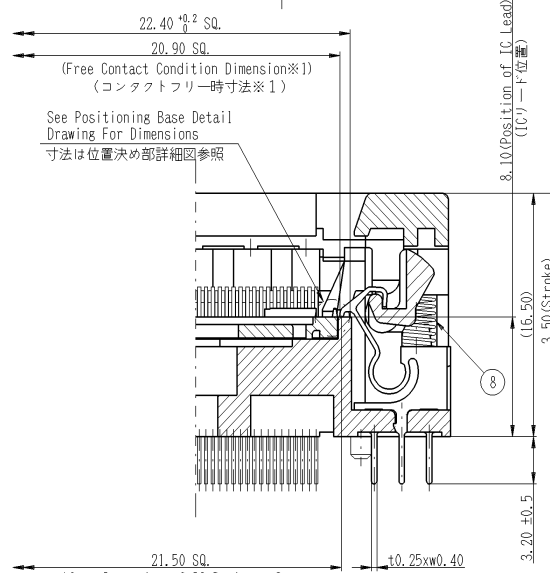
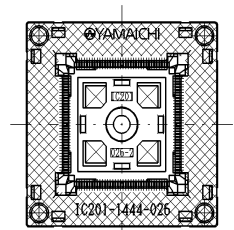
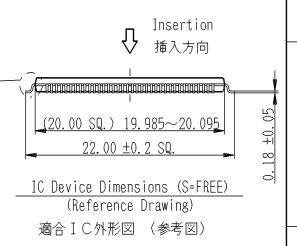
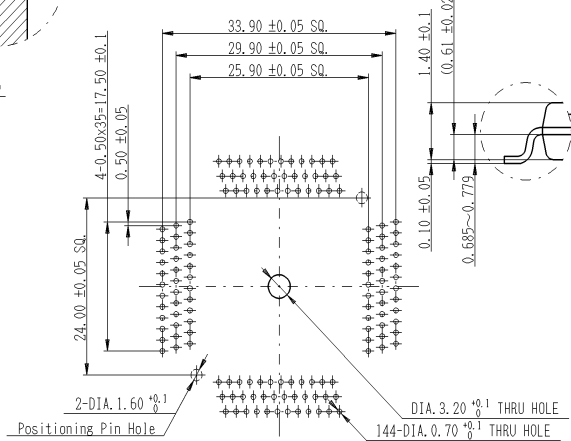
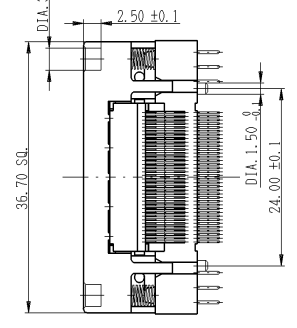
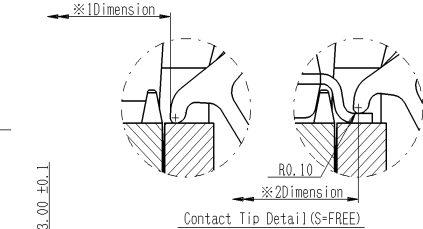
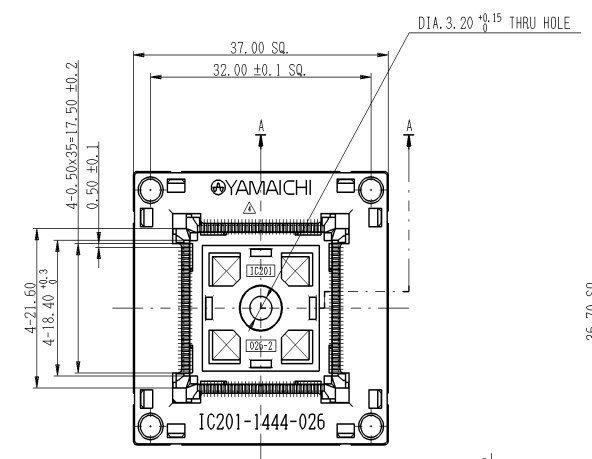


Please consult factory to verify latest revision. N010715

記号×数	変更内容	REVISION DESCRIPTION	承認	担当	年・月・日	変更通知番号
△×1	REDRAWN			H. Sasaki	93.5.6	
△×1	PART CHANGED			H. Sasaki	93.5.12	
△×4	REDRAWN			H. Sasaki	93.6.10	技93-0917
△×1	REDRAWN			S. Shibata, E. Kobori	01.6.29	技01-1687



Full Stroke Condition Drawing (S=FREE)
 ※ This Device Can Be Pressed On The Hatched (▨) Areas Shown In The Drawing Above.
 フルストローク時状態図
 ※本製品は、上図の▨印部分を押しして使用のこと。

性能 : Performance

- 絶縁抵抗 : Insulation Resistance
1,000Mohm or more at 100V.DC.
- 耐電圧 : Dielectric withstanding Voltage
100V. AC for a minute.
- 接触抵抗 : Contact Resistance
30mohm or less at 10mA, 20mV. (initial)
- 接触力 : Contact Force
0.29 - 0.78N (30 - 80g) within contact travel distance between 0.3 - 0.7mm
- 使用温度 : Operation Temperature
-40deg. C - +150deg. C (max)

IC 201 - 144 4 - 026 * - 2
 Variation バリエーション
 Positioning Pin N: Without 無
 位置決めピン P: W/Positioning Pin 有
 Design No. 設計順位
 Contact Direction コンタクト方向表示
 No. Of Pins ソケット芯数
 Series ソケットシリーズ名
 General Description for IC Socket ICソケット総称

ITEM	部品名 DESCRIPTION	個数 QNT.	材質・寸度 MATERIAL	記事 CONTENT	分解図番号 PART IDENT
8	COIL SPRING TYPE-K5128	4	KS INDUSTRIAL	KS産業製 Part No. 5128	
7	-C	48	BeCu t0.25	Ni-Au Pl. (Class BF)	SL-14991
6	CONTACT 1122	48	BeCu t0.25		
5	-A	48	BeCu t0.25		
4	IC201-405 レバー Lever	4	PEI (GF)	BLACK	SL-16708
3	IC201-1444-026-2 台座 Platform	1	PEI (GF)	BLACK	SL-18271
2	IC201-1444-026*-N 基板B INSULATOR B	1	PEI (GF)	BLACK	SL-18270
1	IC201-1444-026 基板A INSULATOR A	1	PEI (GF)	BLACK	SL-18269

指定外寸公差 TOLERANCES ±0.3 Unless otherwise specified		分類 (CLASS) QFP-p0.50-144P	
尺度 SCALE	2/1	承認 APP.	承認 CHK.
単位 DIMENSION	mm	製図 DRA.	設計 DESIGN
三 角 図 法 3RD ANGLE PROJECTION		製 図 者 S. Shibata	製 図 者 K. Takahashi
		製 図 者 E. Kobori	製 図 者 S. Kunioka
名称 (TITLE) IC201-1444-026*-2		図番 (DRW. NO.) KL-12665-2	
Sheet No. /		REV. E	