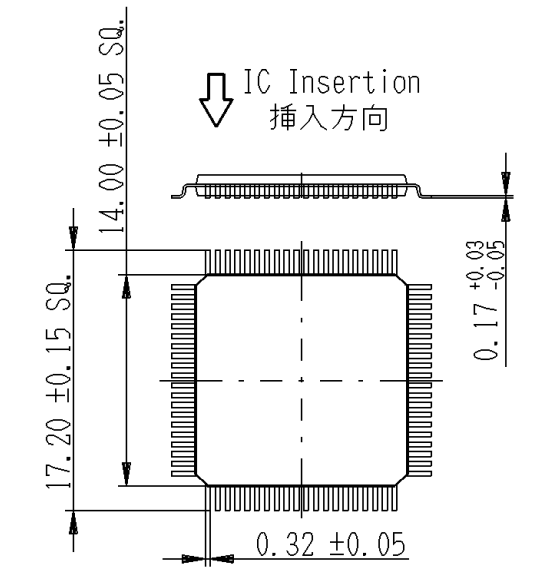
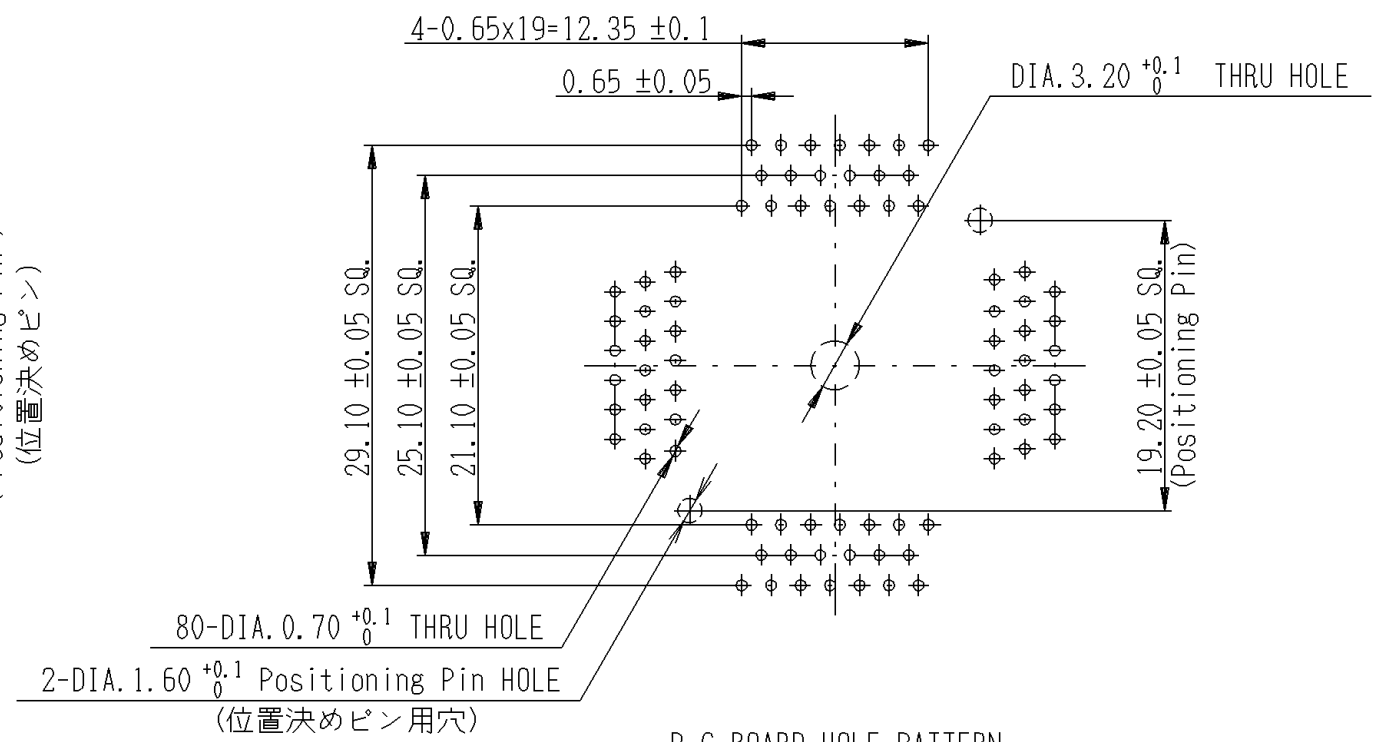
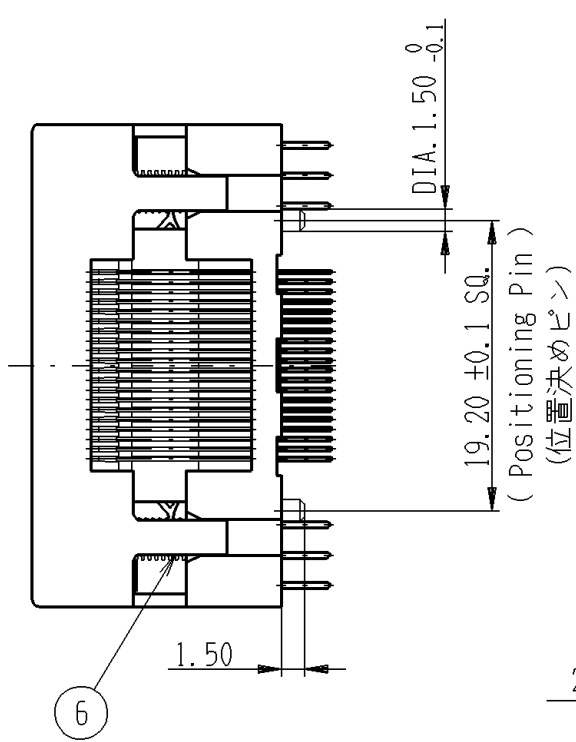
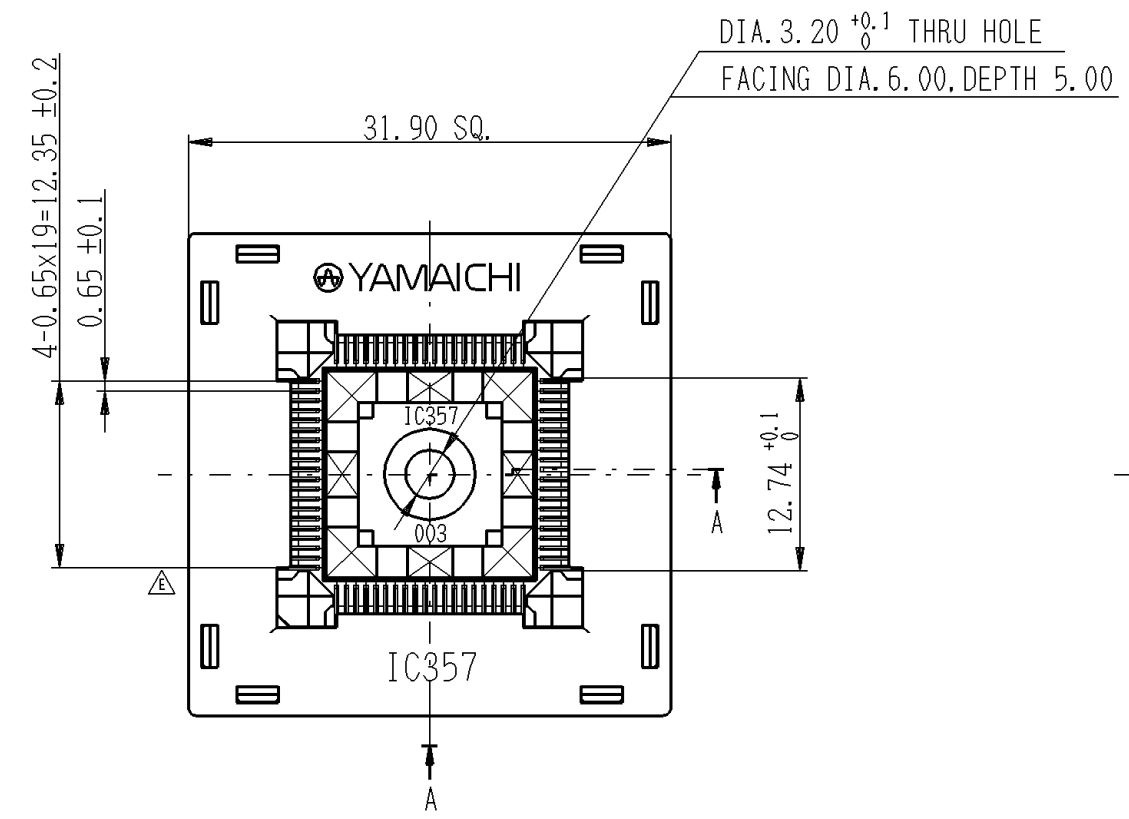


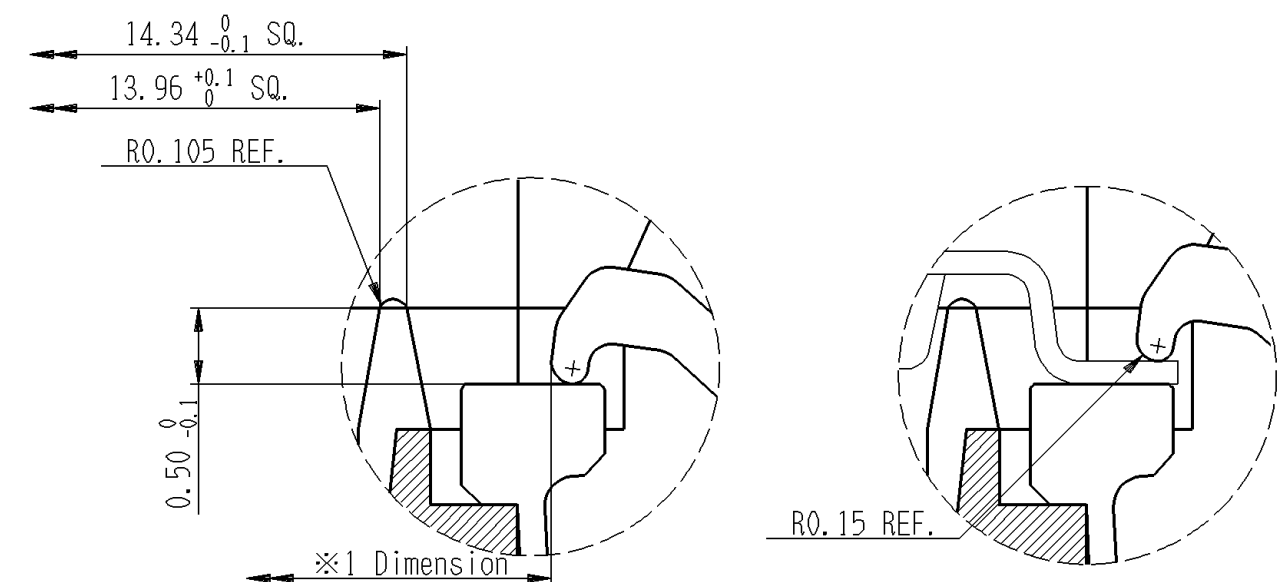
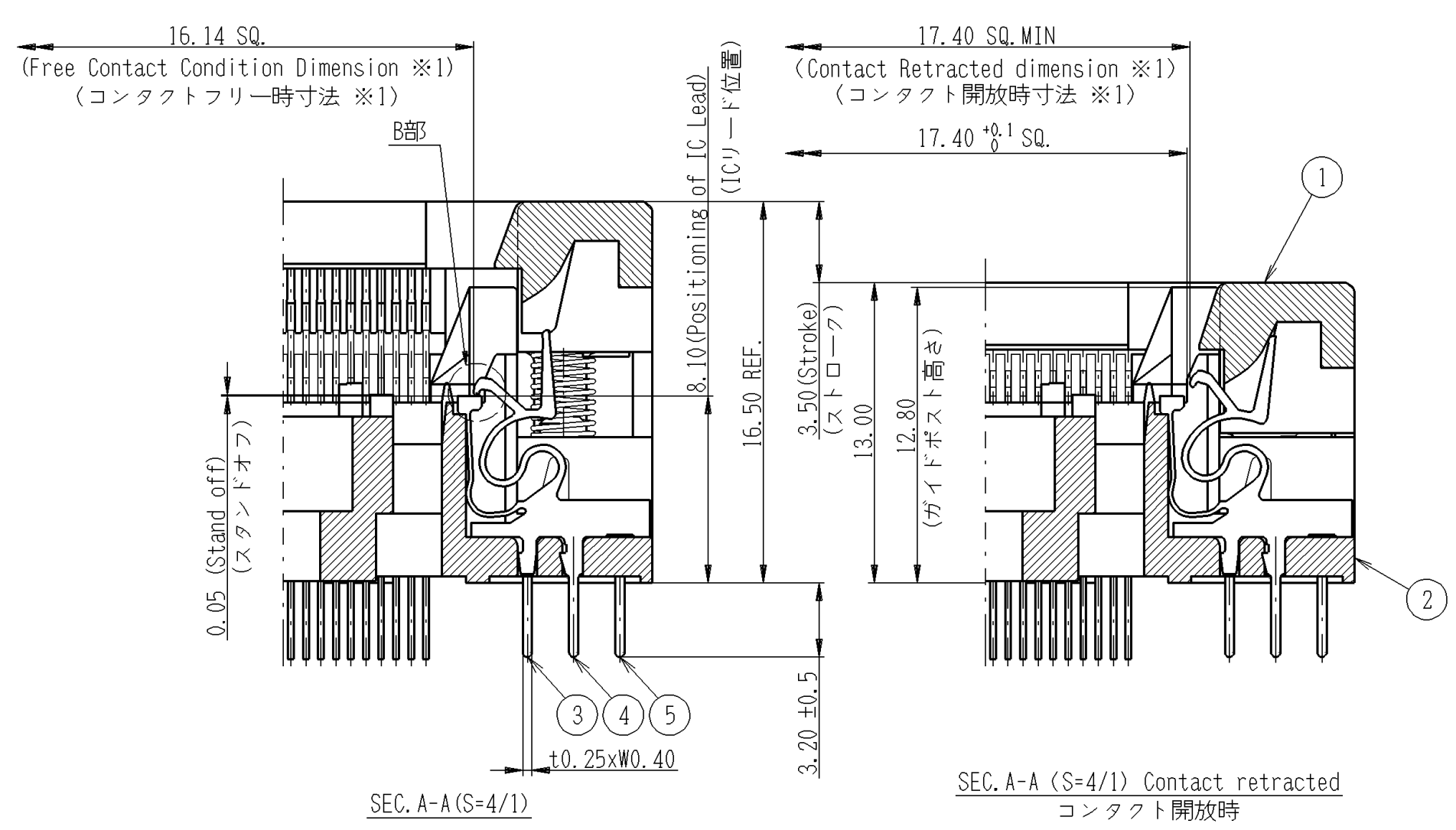
Please consult factory to verify latest revision N050131

記号×数	変更内容	承認	検図	担当	年・月・日	変更通知番号
△×1	REDRAWN	N. Kawamura	Y. Tomura	N. Tomura	'97.10.13	技97-2349
△×6	REDRAWN	N. Kawamura	Y. Tomura	N. Tomura	'98.1.30	技98-0249
△×1	DIMENSION ADDED	E. Tsubota	S. Kumioka	S. Kumioka	'01.7.4	技01-1642
△×1	ELIMINATION	K. Suzuki	K. Kumi	S. Kumioka	'05.1.21	M106593



P.C. BOARD HOLE PATTERN  
Pattern shown looking down through top of socket.  
プリント板穴あけ寸法図 (表面より透視)

IC Device Dimensions (S=FREE)  
(Reference Drawing)  
適合IC外形図 (S=FREE)



Contact Tip Detail (S=FREE)  
B部 接触詳細図

Full Stroke Condition Drawing (S=FREE)  
※ This Device Can Be pressed On The Hatched ( ) Areas Shown In The Drawing.  
フルストローク時状態図  
※本製品は、上図の ( ) 印部分を押しして使用のこと。

Performance : 性能

- 絶縁抵抗 : Insulation Resistance. 1.000Mohm or more at DC500V.
- 耐電圧 : Dielectric Withstanding Voltage. For 1minute at AC500V.
- 接触抵抗 : Contact Resistance. 30mohm max. at 10mA and 20mV max. Initial Number (初期値)
- 使用温度 : Operation Temperature. -40deg.C - +150deg.C
- 接触力 : Contact Force. 25 - 70g Per Pin
- 操作力 : Operation Force. 1.85kg/MAX.

ITEM	部品番号	部品名	個数	材質・寸度	記事	分解図番号
6	Coil Spring K5128		4	SUS DIA. 0.20	KS SANGYOU No. 5128	Commercial
5	Contact	-C	26			
4	CT2306	-B	26	BeCu t0.25	Ni-Au P1. (CLASS BF)	AB-10223
3		-A	28			
2	IC357-0804-003*	#IN-B INSULATOR B	1	PES (GF)	BLACK	AB-10304
1	IC357-0804-003	#IN-A INSULATOR A	1	PEI (GF)	BLACK	AB-10303

Ordering Code 名称構成

Type Name	製品名称	Positioning Pin	位置決めピン
IC357-0804-003N			Without 無
IC357-0804-003P			With 有

指定外寸公差 TOLERANCES ±0.3  
Unless otherwise specified

山一電機株式会社  
YAMAICHI ELECTRONICS Co.,Ltd.

分類 (CLASS) QFP-p0.65-80P

名称 (TITLE) IC357-0804-003\*

図番 (DRW. NO.) AA-10302

Sheet No. / REV. E