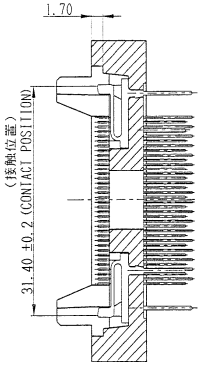
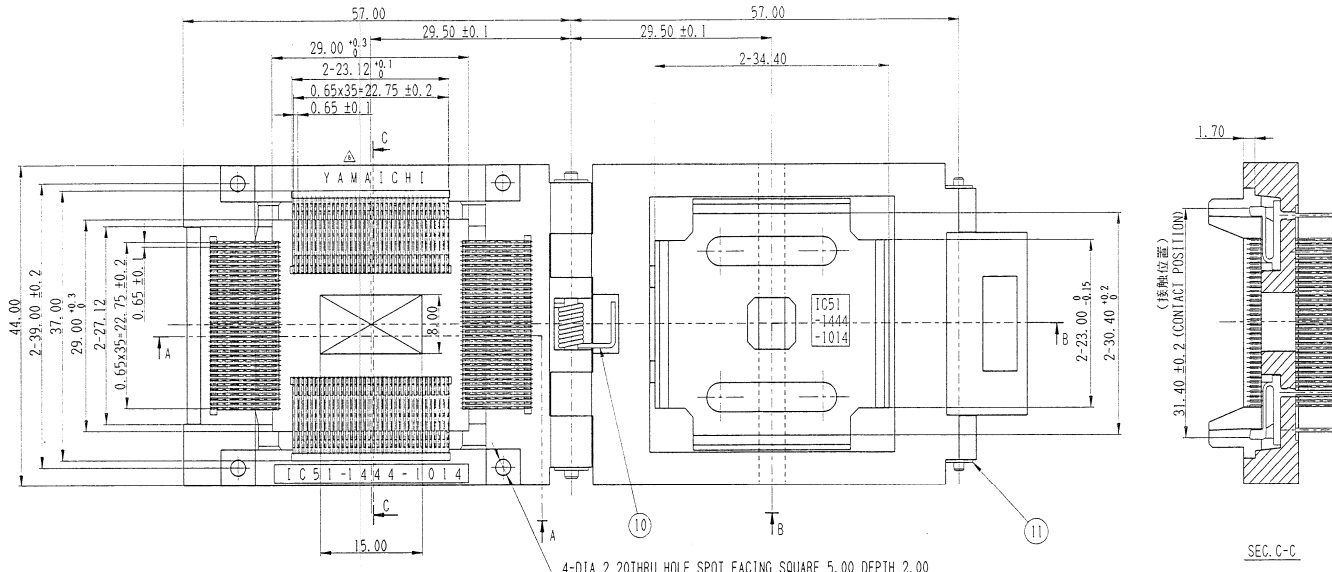
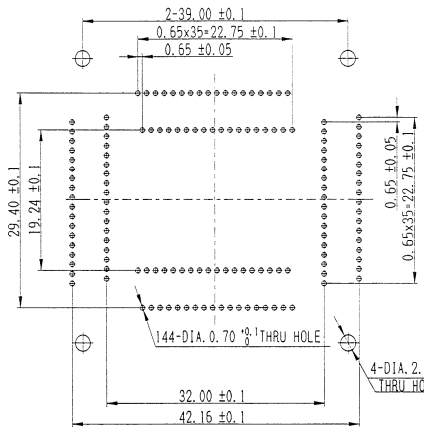


記号×数	変更内容	REVISION DESCRIPTION	承認	担当	年・月・日	変更通知番号等
△×2	DRAWING PART NUMBER ADDED	Abe Nakao 88-12-27 88-1992				
△×1	LANGUAGE CHANGE	S. Ontal 93-3-10 93-0428				
△×2	DESIGN CHANGE	Nakao 93-10-17 93-1646				
△×13	PARTS CHANGE	Nakao 95-9-9 95-1686				
△×1	REDRAWN	Nakao 96-8-9 96-2111				

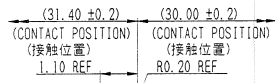
Please consult factory to verify latest revision.



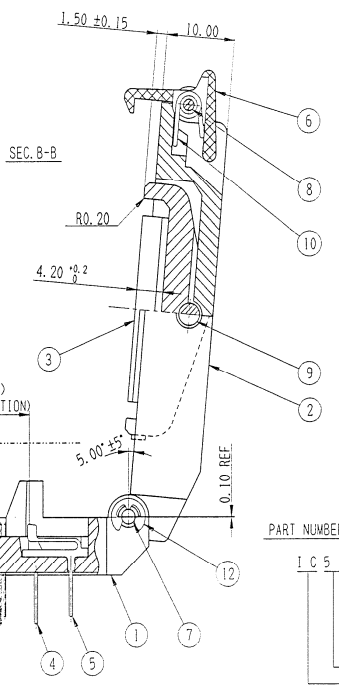
SEC. C-C



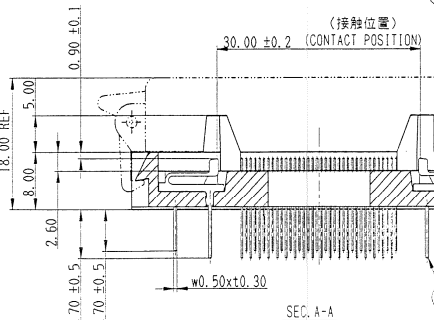
CONTACT & FIXING SCREW HOLE PATTERN  
Pattern shown looking down through top of socket.  
プリント板あけ寸法図(表面より透視)



CONTACT TIP DETAIL (S=10/1)  
接触部詳細図



SEC. B-B



SEC. A-A

性能：SPECIFICATION

- 絶縁抵抗：Insulation Resistance  
DC500Vで測定し、1,000MΩ以上のこと。  
1,000MΩ or more at 100V DC.
- 耐電圧：Dielectric Withstanding Voltage  
AC500Vを1分間印加して異常の無いこと。  
100V AC for a minute.
- 接触抵抗：Contact Resistance  
測定電流10mA,開放端電圧20mV以下で測定し、  
30mΩ以下のこと。  
30mΩ or less at 10mA, 20mV (initial)
- 接触力：Contact Force  
ピン当たり最小変位0.3mmにて30以上。  
ピン当たり最大変位0.8mmにて200以下。  
30~200g(0.29~1.96N) within contact travel  
distance between 0.3~0.8(0.012~0.031inch)
- 使用温度：Operation Temperature  
-55℃~+170℃(max)

PART NUMBER EXPLANATION 名称構成

IC51-1444-1014

Design No. 設計順位  
Contact Direction コンタクトの方向表示  
No. Of Pins ソケット芯数  
Series シリーズ名  
General Description for IC Socket ICソケット総称

部品番号 ITEM	部品名 DESCRIPTION	個数 QTY.	材質・寸度 MATERIAL	記事 CONTENT	分解図番号 PART IDENT
12	E-SHAPE LOCKING LING	2	SUS E1.5		COMMERCIAL
11	E-SHAPE LOCKING LING	2	SUS E1.2		PRODUCT
10	COIL SPRING-34	2	SUS φ0.6		SM-11730
9	M-SHAFT	-65	BS φ3.0 L=44.0	Ni-P1	SL-7575
8	P-SHAFT	-99	SUS φ1.5 L=37.6		SL-12607
7	P-SHAFT	-106	SUS φ2.0 L=39.5		SL-12607
6	SNAP SEGMENT-14	1	PEI(GF)	黒色	SM-11109
5	CONTACT-504-B	-C	72 BeCu t0.3	Ni-Au P1	SM-11600
4	CONTACT-504-B	-A	72 BeCu t0.3	(B&A)	SM-11600
3	IC51-1444-1014	MOVING PART	1 PES(GF)		SL-11497
2	IC51-1604-618-2	PUSH COVER	1 PES(GF)	黒色	SL-9868
1	IC51-1444-1014	INSULATOR	1 PES(GF)		SL-11496

部品番号 ITEM	部品名 DESCRIPTION	個数 QTY.	材質・寸度 MATERIAL	記事 CONTENT	分解図番号 PART IDENT
12	E形止め輪	2	SUS E1.5		市販品
11	E形止め輪	2	SUS E1.2		市販品
10	コイルばね-34	2	SUS φ0.6		SM-11730
9	Mシャフト	-65	BS φ3.0 L=44.0	ニッケル	SL-7575
8	Pシャフト	-99	SUS φ1.5 L=37.6		SL-12607
7	Pシャフト	-106	SUS φ2.0 L=39.5		SL-12607
6	ストッパー-14	1	PEI(GF)	黒色	SM-11109
5	CONTACT 504-B	-C	72 BeCu t0.3	Ni-Au めっき	SM-11600
4	CONTACT 504-B	-A	72 BeCu t0.3	(B&A)	SM-11600
3	IC51-1444-1014	可動押え板	1 PES(GF)		SL-11497
2	IC51-1604-618-2	押え板	1 PES(GF)	黒色	SL-9868
1	IC51-1444-1014	絶縁基板	1 PES(GF)		SL-11496

指定外寸公差 TOLERANCES ±0.3  
Unless otherwise specified

山一電機株式会社  
YAMACHI ELECTRONICS Co. Ltd.

分科(CLASS) QFP-p0.65-144P

名称(TITLE) IC51-1444-1014

図号(DWG NO.) KL-9336

承認者: Hayakawa, Kubo, Sato, Nakao