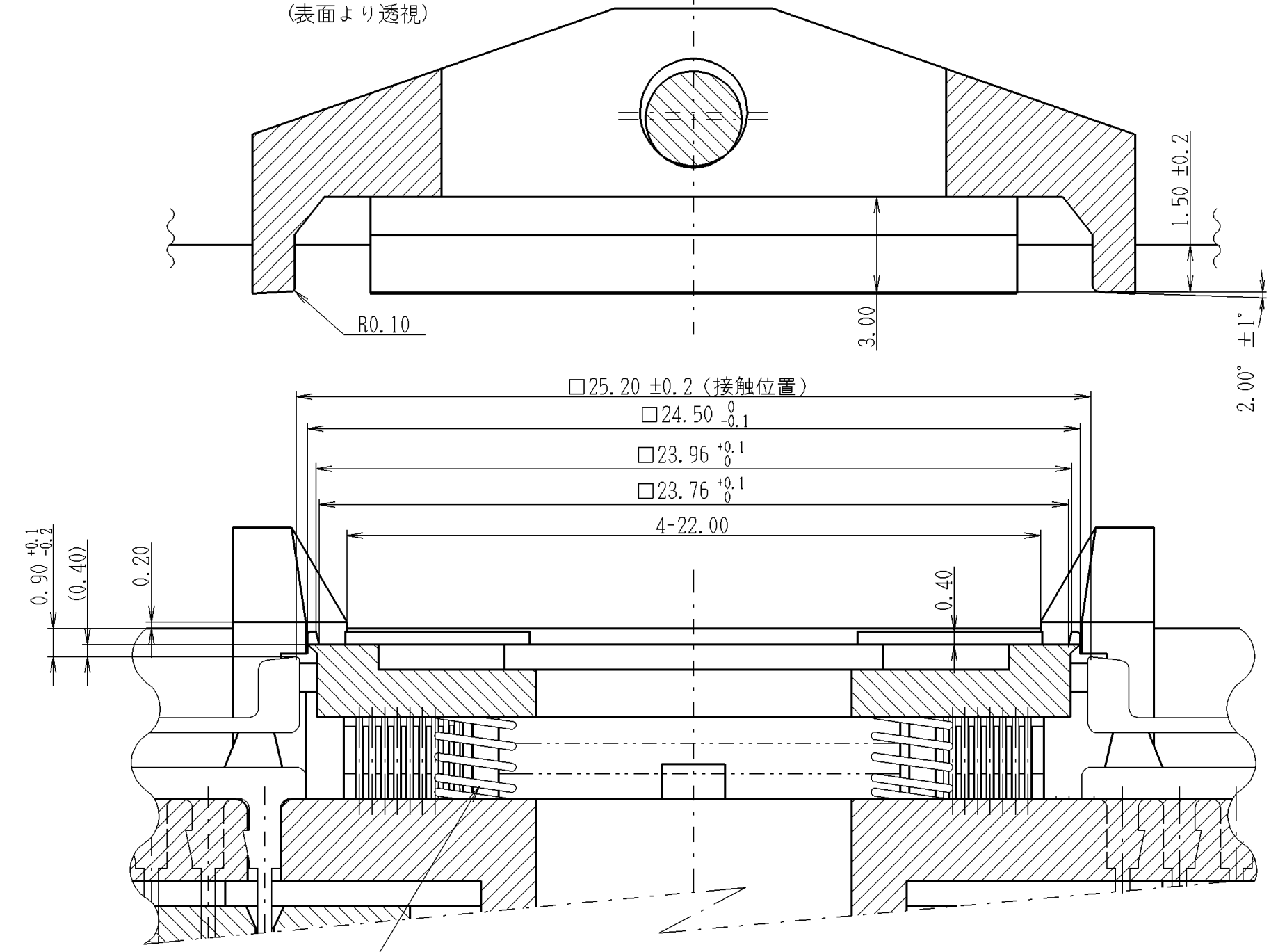
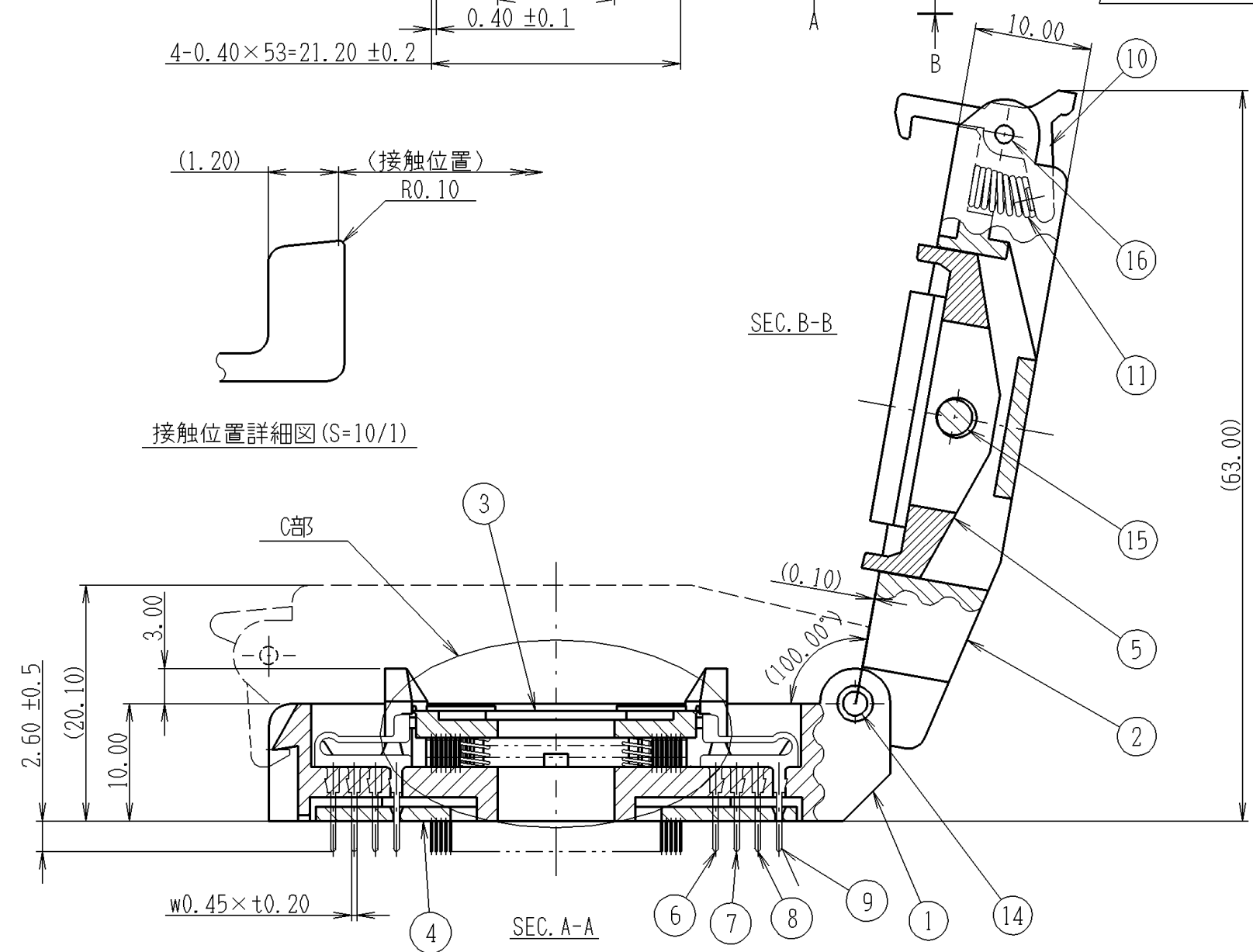
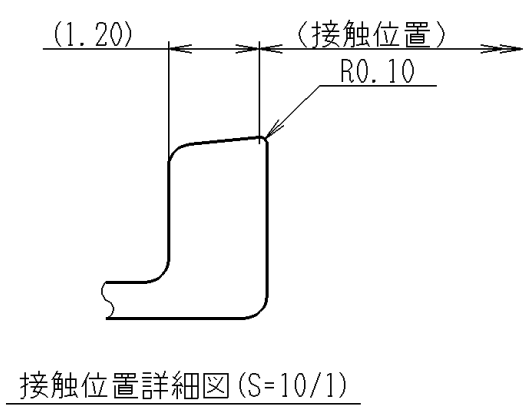
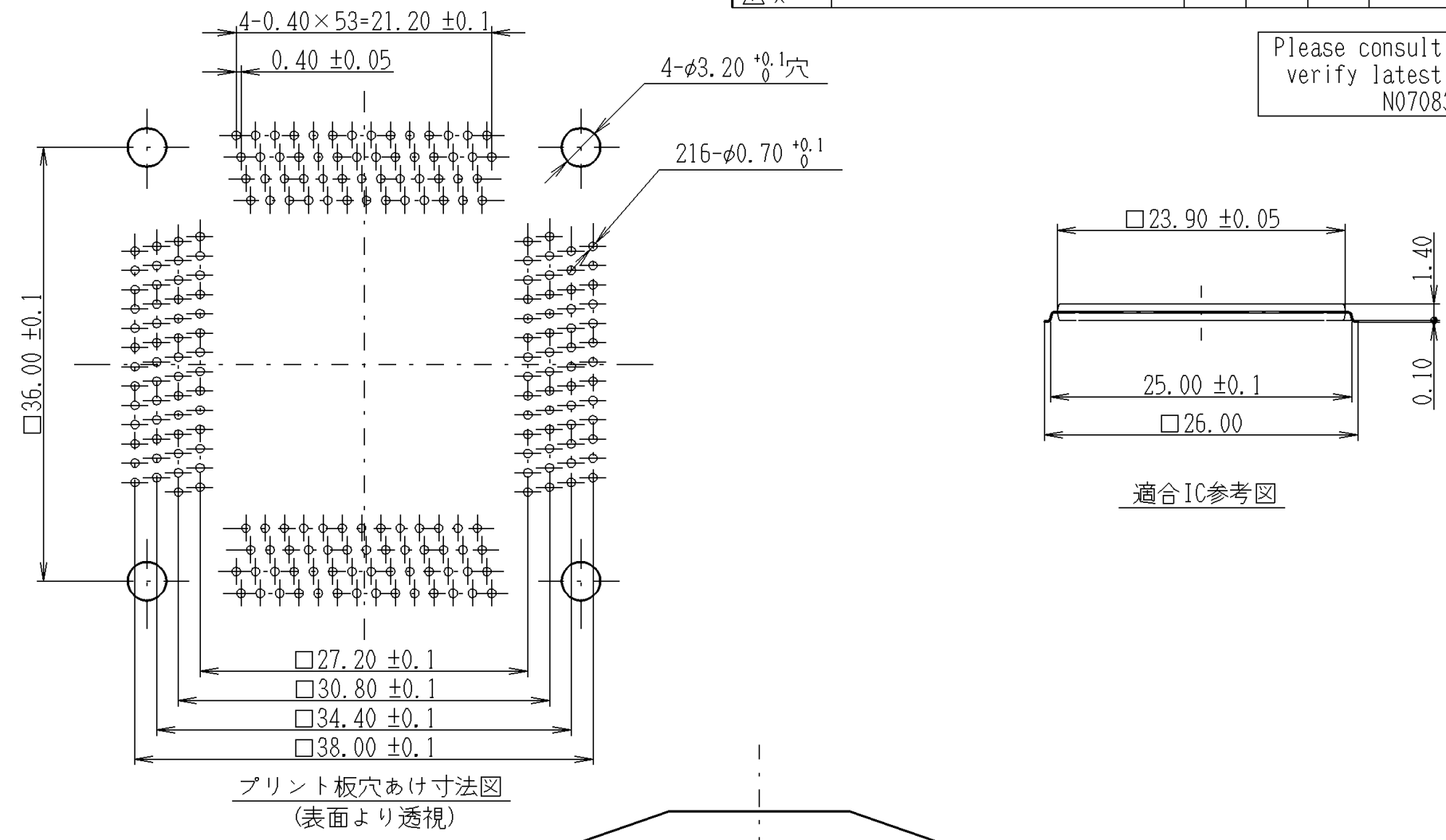
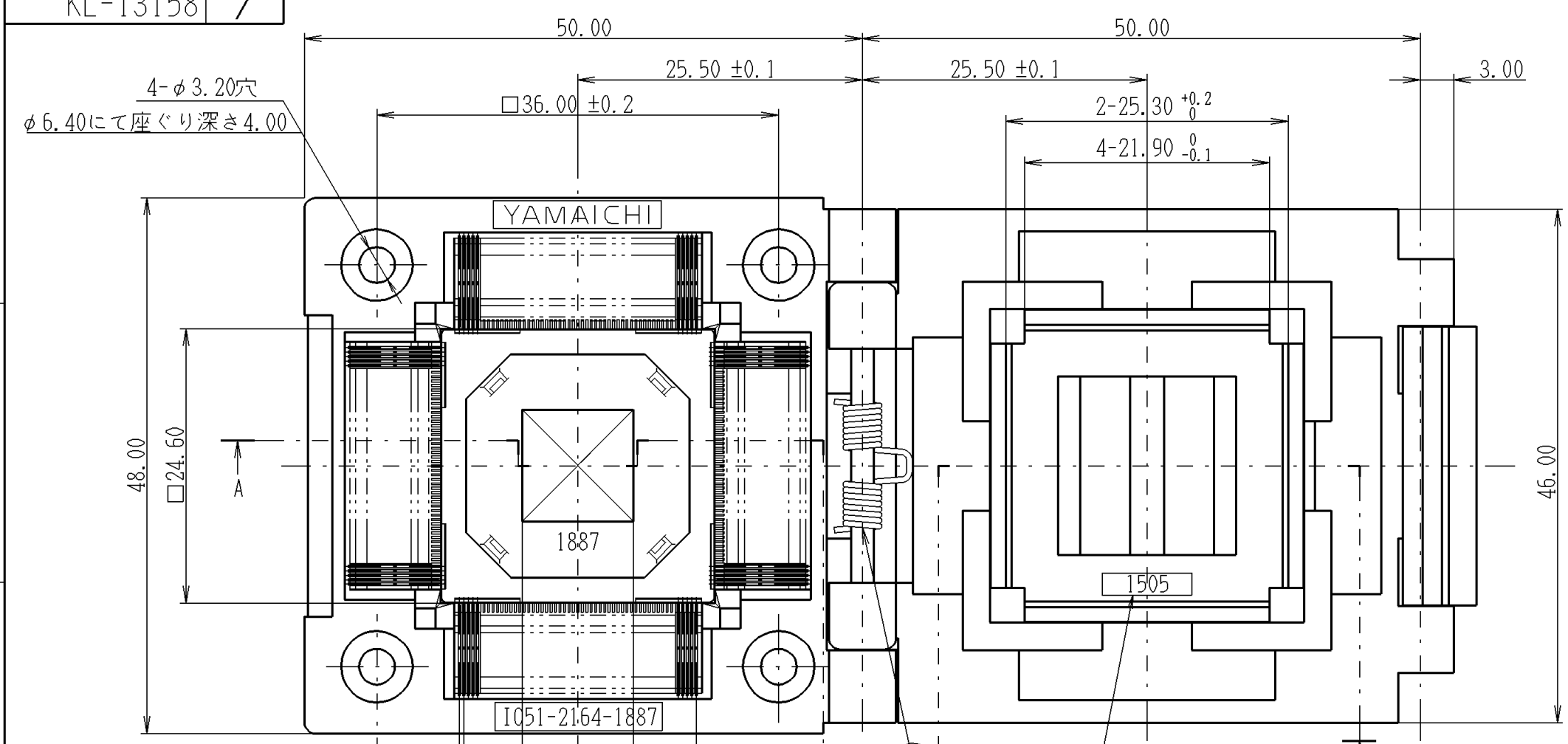


KL-13158

| 記号×数 | 変更内容           | REVISION DESCRIPTION | 承認      | 検図          | 担当       | 年・月・日    | 変更通知書番号  |
|------|----------------|----------------------|---------|-------------|----------|----------|----------|
| △×3  | 寸法変更           |                      | 佐々木     | 滝沢          |          | '94.12.7 |          |
| △×6  | 端子長さ変更 (旧5.20) |                      | 佐々木     | 高橋          |          | '95.3.31 | 技95-0495 |
| △×5  | 部品変更及び誤記訂正     |                      | 坪田      | 小堀          |          | '97.5.26 | 技97-1226 |
| △×1  | Redrawn        |                      | Y. Kato | H. Watanabe | H. Iwase | '07.8.8  | M114096  |
| △×   |                |                      |         |             |          |          |          |

Please consult factory to verify latest revision N070831



| 部品番号 | 部品名            | 個数    | 材質・寸法             | 記事         | 分解図番号         |
|------|----------------|-------|-------------------|------------|---------------|
| 16   |                | -43   | 1 BS φ1.50 l=35.0 |            |               |
| 15   | Mシャフト          | -66   | 1 BS φ3.00 l=42.0 | Niめっき      | SL-7575       |
| 14   |                | -52   | 1 BS φ2.00 l=45.0 |            |               |
| 13   |                | -125  | 4 SUS φ0.18       |            | SM-13212      |
| 12   | コイルばね          | -97   | 1 SUS φ0.50       |            | SM-12795      |
| 11   |                | -33   | 1 SUS φ0.40       |            | SM-11709      |
| 10   | ストッパー74        | 1     | PEI (GF)          | 黒色         | SL-15269      |
| 9    |                | -D    | 54                |            |               |
| 8    | コンタクト1849      | -C    | 54                | BeCu t0.20 | Ni-Auめっき (B級) |
| 7    |                | -B    | 54                |            |               |
| 6    |                | -A    | 54                |            |               |
| 5    | IC51-1764-1505 | 可動板   | 1 PES (GF)        | 黒色         | SL-15320      |
| 4    | IC51-2164-1887 | ロケータ  | 1 PEI (GF)        | 黒色         | SL-19424      |
| 3    |                | 位置決め台 | 1 PEI (GF)        | 黒色         | SL-19423      |
| 2    | IC51-1604-1350 | 押え板   | 1 PES (GF)        | 黒色         | SL-13699      |
| 1    | IC51-2164-1887 | 絶縁基板  | 1 PEI (GF)        | 黒色         | SL-19422      |

性能

- 絶縁抵抗 DC100Vで測定し、1.000MΩ以上。
- 耐電圧 AC100Vを1分間印加して、異常の無いこと。
- 接触抵抗 測定電流10mA、開放端電圧20mV以下で測定し、30mΩ以下のこと。
- 使用温度 -55°C ~ +170°C
- 接触力 1Pin当たり最小変位0.3mmにて25g以上。1Pin当たり最大変位1.0mmにて170g以下。

|  |                  |   |                   |
|--|------------------|---|-------------------|
| △  |                  | 山一電機株式会社<br>YAMAICHI ELECTRONICS Co.,Ltd. |                   |
| 指定外寸法公差 ±0.3                               |                  | 分類 (CLASS) QFP-p0.4-216P                  |                   |
| 名称 (TITLE) IC51-2164-1887                  |                  | 図番 (DRW. NO.) KL-13158                    |                   |
| 尺度 SCALE 2/1                               | 承認 APP. 坪田       | 承認 APP. 佐々木                               | 検図 CHK. 小堀        |
| 単位 単位 DIMENSION 三角図法 3RD. ANGLE PROJECTION | 承認 APP. '97.5.26 | 承認 APP. '97.5.26                          | 設計 DSGN. '93.12.1 |
| Sheet No. / E                              |                  | REV. E                                    |                   |