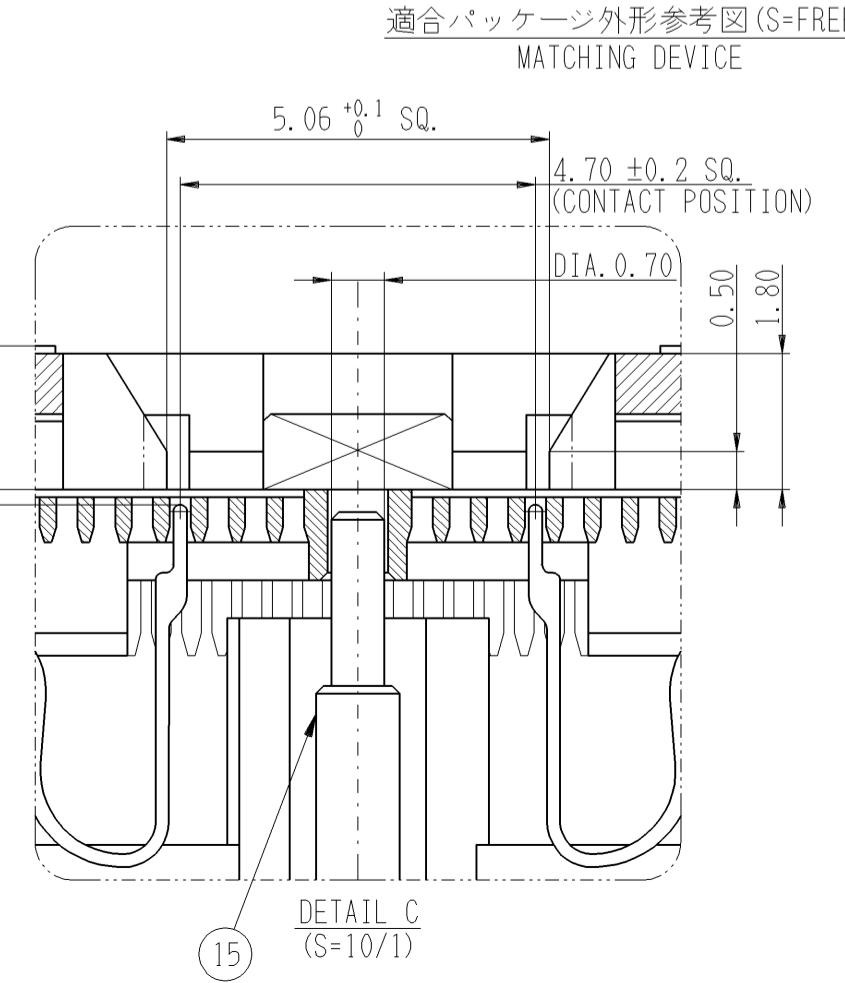
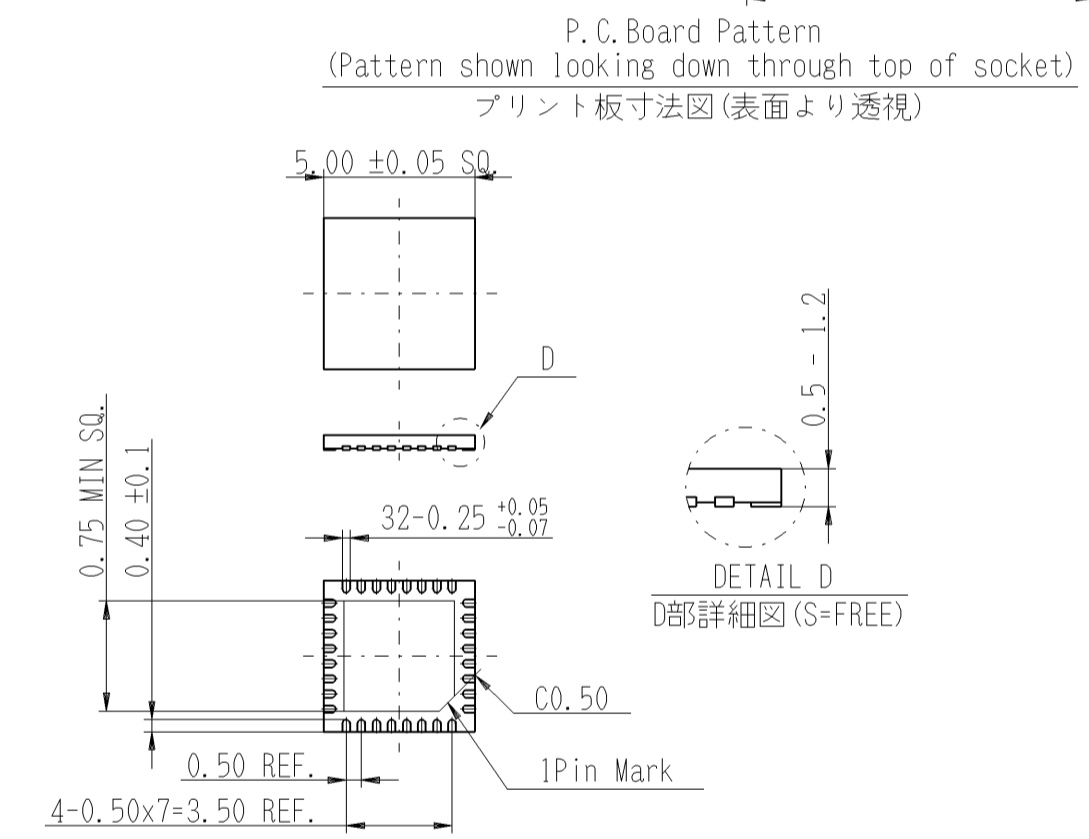
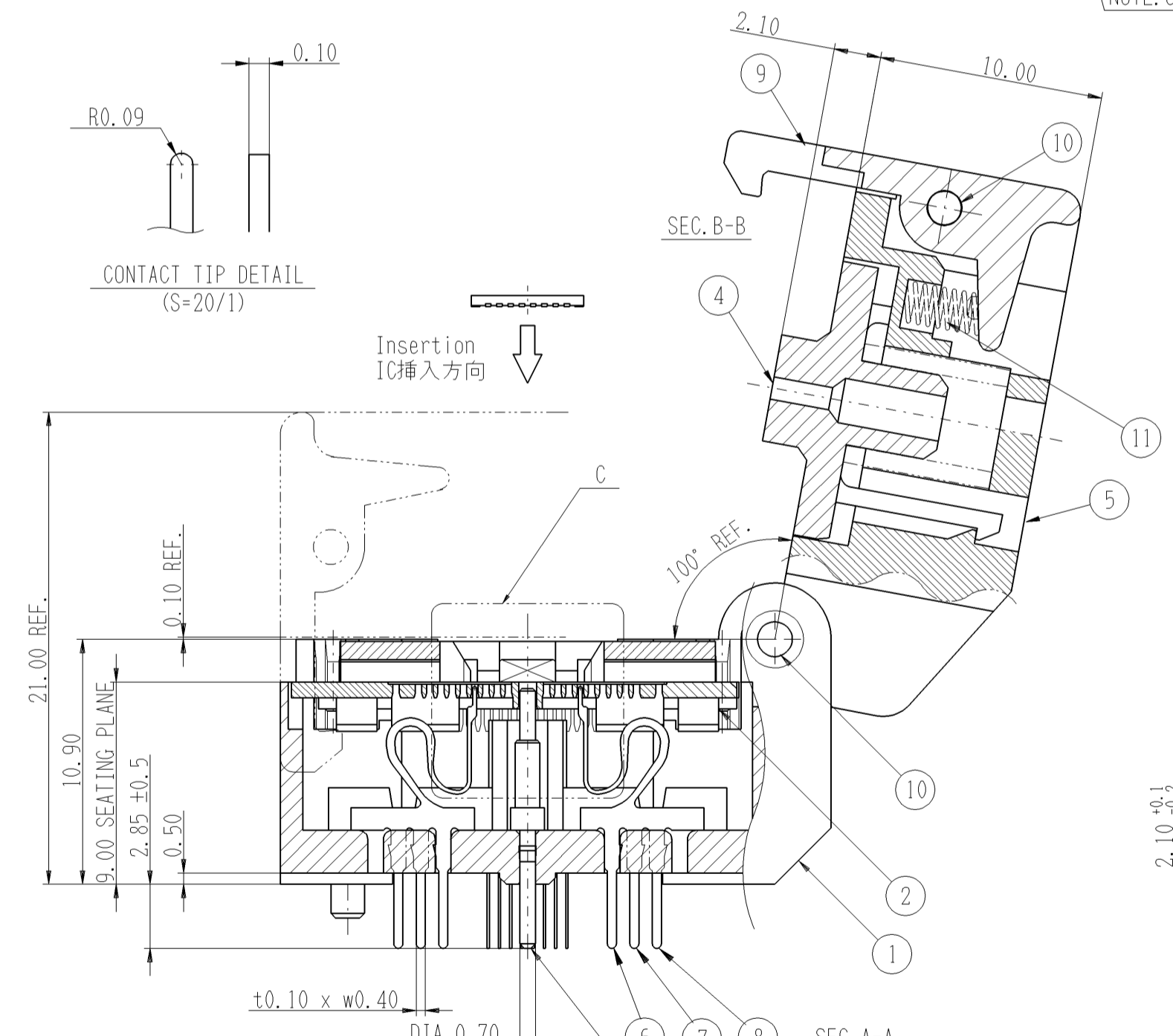
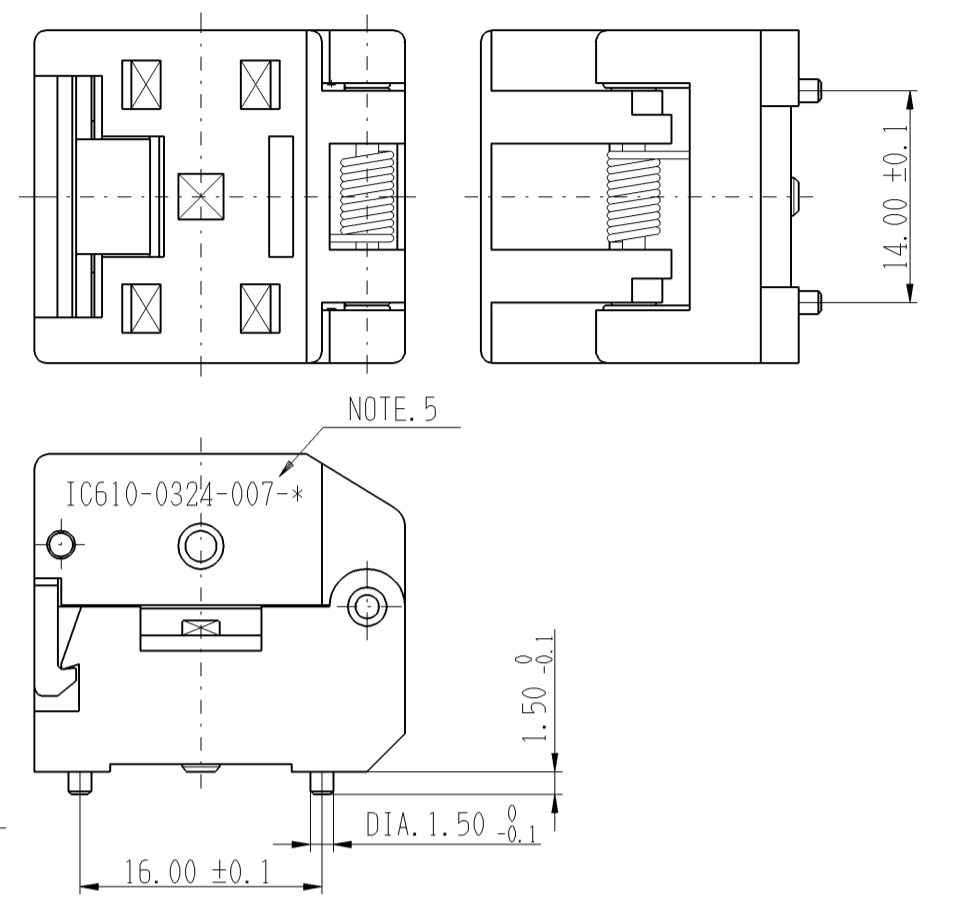
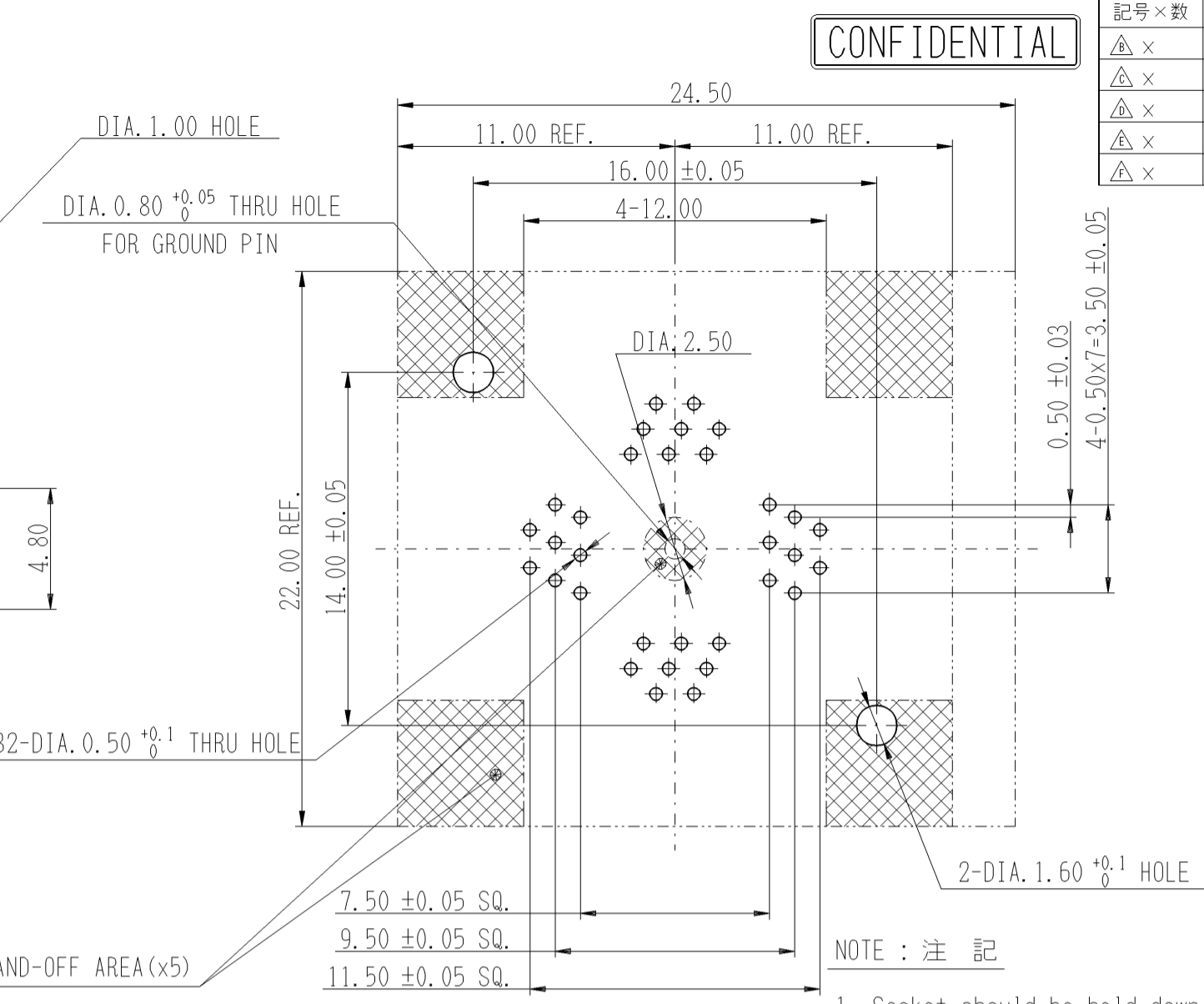
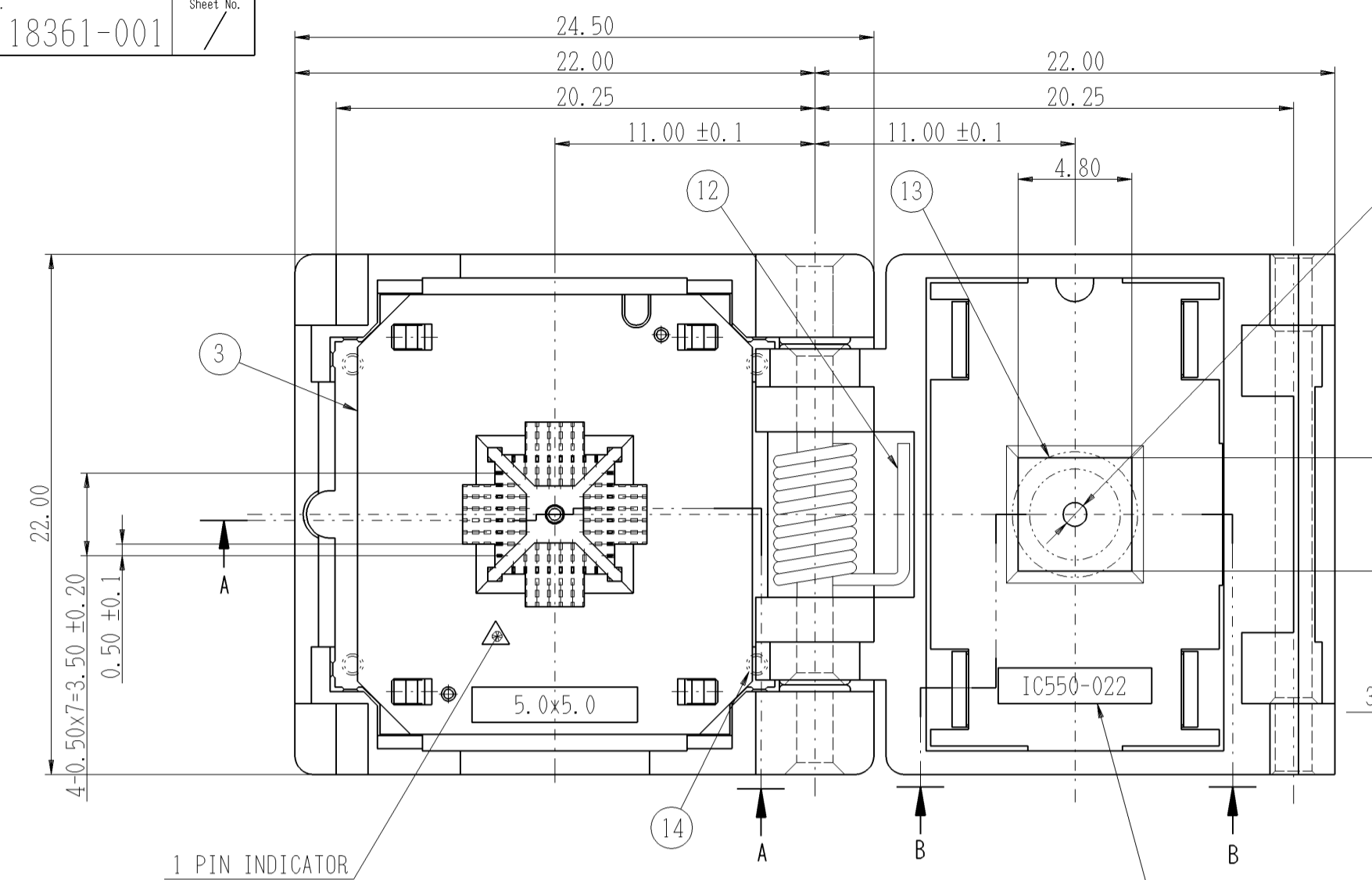


DRW. NO. A118361-001 / Sheet No. /

CONFIDENTIAL

記号×数	変更内容	REVISION DESCRIPTION	承認	検図	担当	年・月・日	変更通知番号
△×							
△×							
△×							
△×							
△×							



- NOTE : 注記
- Socket should be held down to the PCB to prevent it from floating during soldering. Center hole on the PCB must be masked to prevent solders from flowing into the center hole. 半田付けの際には、ソケットベースがPCBより浮き上がらない様にして下さい。又、半田上がりが発生しない様、センターホールをマスキング等の処理をして下さい。
 - The package must be inserted into the socket correctly and must be parallel to the seating plane of socket. ICがソケットに正しく装着されていること。
 - After solder assembly of socket on the PCB, let the socket cool to room temperature before any washing process. 洗浄工程に投入の際は、ボード及びソケットが常温になってから実施の事。
 - Keep the PCB trace out of the socket stand-off area to avoid tracecut and socket tilting. ソケットスタンドオフエリア内の配線は避けて下さい。断線及びソケットの浮き等問題発生可能性があります。
 - Marking shall be done. 図に示す様に表示する。
 - This part number and part number on drawing are different. 本製品の製品名称と彫刻文字は異なる。
 - Insertion force should be less than 0.980N(100gf)/pin when using adaptor socket. アダプターソケット使用の際は、挿入力0.980N(100gf)/pin以下のこと。

技術管理部
'16.11.03
百藤(中)

SPECIFICATION : 性能

- INSULATION RESISTANCE: 1,000M ohm or more at 100VDC.
絶縁抵抗 : DC100Vで測定し1,000M ohm以上の事。
- DIELECTRIC WITHSTANDING VOLTAGE: 100VAC for one minute.
耐電圧 : AC100Vを1分間印加して異常の無い事。
- CONTACT RESISTANCE: 100m ohm or less with current and voltage lower than 10mA, 20mV. (initial)
接触抵抗 : 測定電流10mA、開放電圧20mV以下で測定し、100m ohm以下の事。(初期値)
- OPERATION TEMPERATURE: -40 Deg. C ~ +150 Deg. C
使用温度 : -40 Deg. C ~ +150 Deg. C
- CONTACT FORCE: 0.343N(35gf)/pin (approx.)
接触力 : 1ピンあたり約0.343N(35gf)。

製品名称 TITLE	製品図面番号 IDENT	仕様 SPEC.	グランドピン GROUND PIN		
IC610-0324-007	A118361-002	— ○	無 : Without		
IC610-0324-007-G	A118361-001	○ —	有 : With		
15	CT4310	1	—	BS	
14	CS-627	4	4	SUS DIA. 0.16	
13	CS-706	1	1	SUS DIA. 0.70	
12	CS-623	1	1	SUS DIA. 0.45	
11	CS-628	1	1	SUS DIA. 0.20	
10	M-SHAFT-71	2	2	BS DIA. 1.50 L=21.50	
9	ST-119	1	1	PEI (GF)	
8		-F	8	8	
7	CT4304	-D	12	12	
6		-B	12	12	
5	IC550-0844-001 #PP	1	1	PES (GF)	
4	IC550-0324-022 #PL	1	1	PEI (GF)	
3	IC549-0404-004 #GP	1	1	PEI (GF)	
2	IC550-0884-002 #SD	1	1	PES (GF)	
1	IC550-0884-002 #IN	1	1	PES (GF)	
部品番号 ITEM	部品名 DESCRIPTION	個数 QTY.	個数 QTY.	材質・寸度 MATERIAL	記事 CONTENT

指定外寸法公差 TOLERANCES ±0.30
Unless Otherwise Specified

山一電機株式会社
YAMAICHI ELECTRONICS Co.,Ltd.

分類 (CLASS) QFN-p0.50-32P (5.0x5.0 Body)

名称 (TITLE) IC610-0324-007-*

図番 (DRW. NO.) A118361-001

Sheet No. / REV. A

A2-ED006-13-10