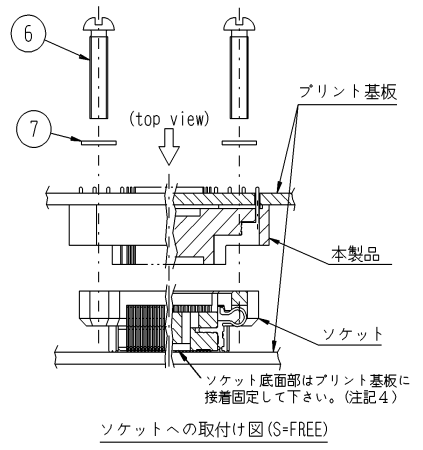
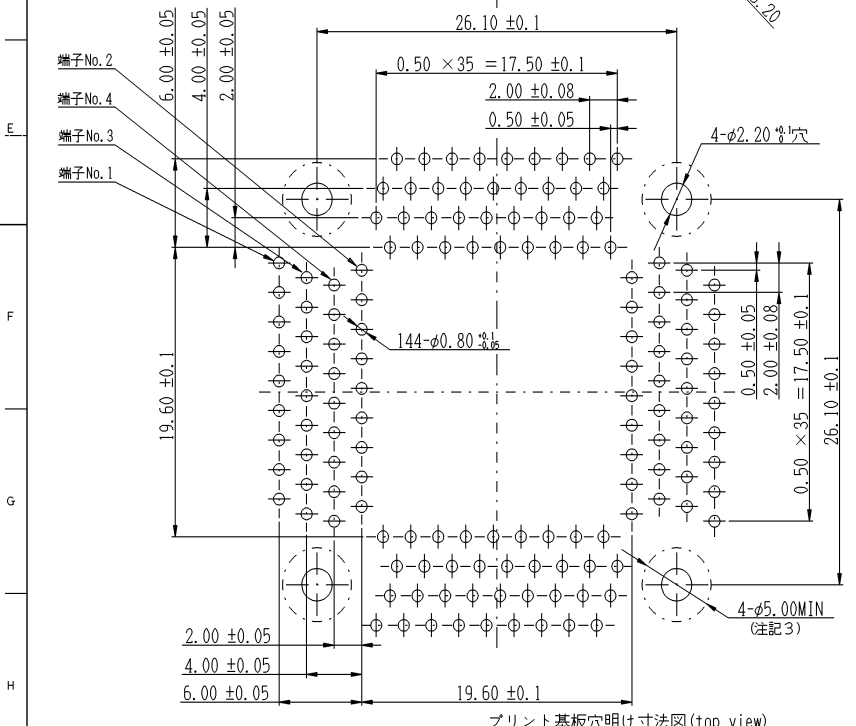
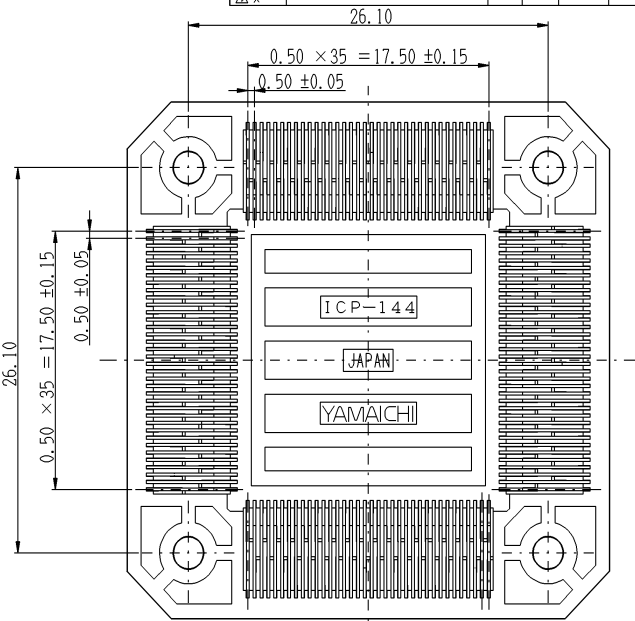
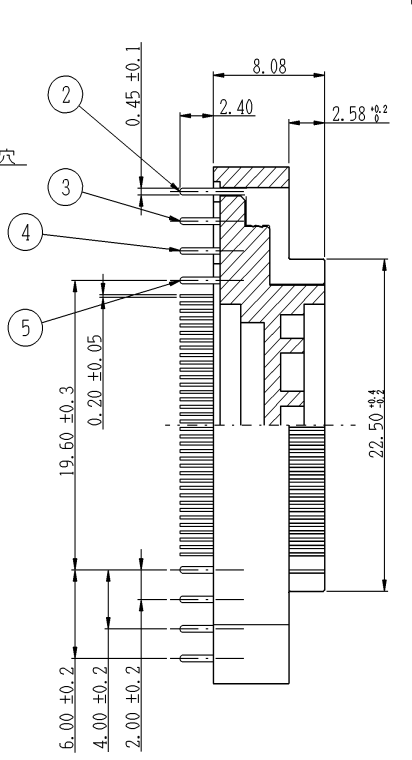
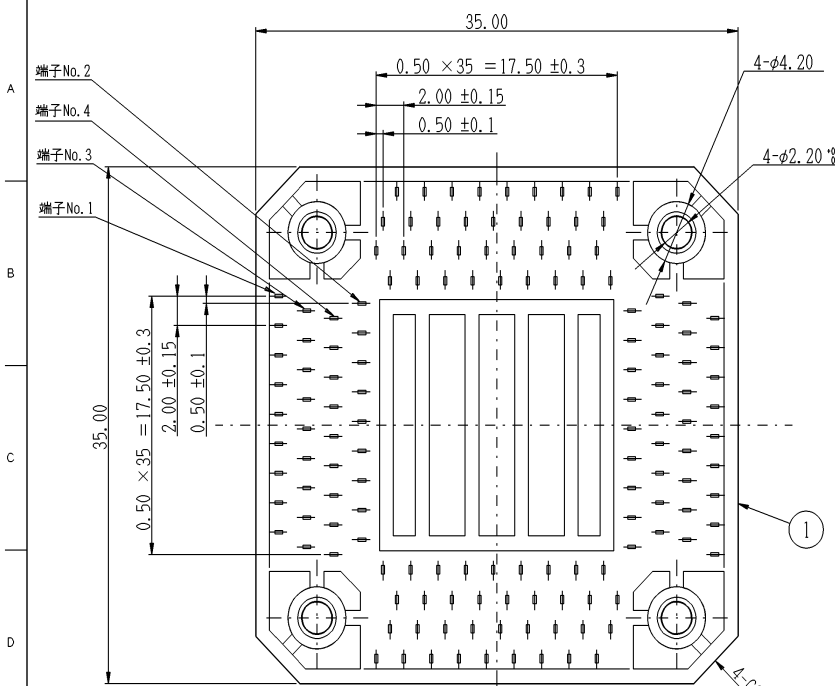
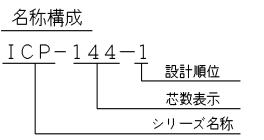


Please consult factory to verify latest revision.

記号×数	変更内容	REVISION DESCRIPTION	承認	担当	年・月・日	変更通知番号
△×5	めっき仕様訂正		伊東	西村	93-12-14	
△×2	誤記訂正					
△×						
△×						
△×						



ソケットへの取付け図 (S=FREE)



- 注記**
- 使用温度範囲 -25℃~+85℃
 - 適用ICソケット
IC149-144+45-B5*(KL-13012)及び、その他各四中に本製品の適用が指示されているもの。本品はコンダクトが金めっきであるため、IC149-144+45-B5*(コンダクト金めっき品)を使用することを推奨します。
 - 注記に示す寸法範囲内には配線パターンを設けないことを推奨します。平座金がかかるため、配線パターンの断線、ショートのおそれがあります。
 - 本製品を使用する際、ソケットの底面はプリント基板に接着固定して下さい。繰り返し着脱時にソケット側の半田付け端子部でフラックや剥離等が発生するのを防止する為です。また、ソケットに装着した状態で本製品に接続したFPCケーブルを引っ張ることは避けて下さい。
 - △本品上面に半田付けするプリント基板の適合厚さは0.80~2.20です。t0.80未満のプリント基板を接続した場合、ソケット底部よりねじが突出しますのでねじの下に部品等がある場合突き当たる恐れがあります。又、t2.20を超えるプリント基板を接続した場合、端子の半田付けができなくなる場合がございますのでご注意ください。
 - 本品は接触部を清浄な状態にして使用して下さい。フラックス等で汚れたまま使用すると微細なちりやほこりが付着したり、また接触部の酸化・腐食が促進されるなど接触不良の原因となります。
 - 機械的耐久性 100回以上。但し、ねじ締め付けトルク1.4kgfcm(13.72Nm)以下。
 - 本品はプラスチック製品である為、ねじ締め付け時には極力慎重をお願いします。ねじだけでなくソケットを破壊する可能性があります。また、ねじの最大締め付けトルクは3.0kgfcm(29.40Nm)以下として下さい。

部品番号	部品名	個数	材質・寸度	記事	分解番号
7	平座金(小形丸)	4	BS M2.0	Niめっき	JIS B 1256
6	すりわり付きなべ小ねじ	4	SUS M2.0 φ12		JIS B 1101
5	コンタクト1281-4B	36		Auめっき(B級)	
4	コンタクト1281-3B	36		0.3μm以上	
3	コンタクト1281-2B	36	PB t0.2	(下地めっき)	SL-16523
2	コンタクト1281-1B	36		Ni 2.5~4.5μm	
1	ICP-144-01#1N	1	PTES (GF)	黒色 (UL94V-0材)	SL-19113

指定外寸公差 ±0.3
()内は参考寸法

本製品の製作図は DST-0221 による。

山一電機株式会社
YAMAICHI ELECTRONICS Co., Ltd.

分類 CLASS

名称 (TITLE) ICP-144-1

尺度 SCALE 4/1
単位 mm

承認 承認 検印 製印 設計
CHK. APP. DRW. DES. 93・8・23

図番 (DRAW NO.) KL-13015

Sheet No. 7 of 8

図名 (PROJECT) 三角図法 3RD ANGLE PROJECT

図番 (DRAW NO.) KL-13015

Sheet No. 7 of 8

図名 (PROJECT) 三角図法 3RD ANGLE PROJECT