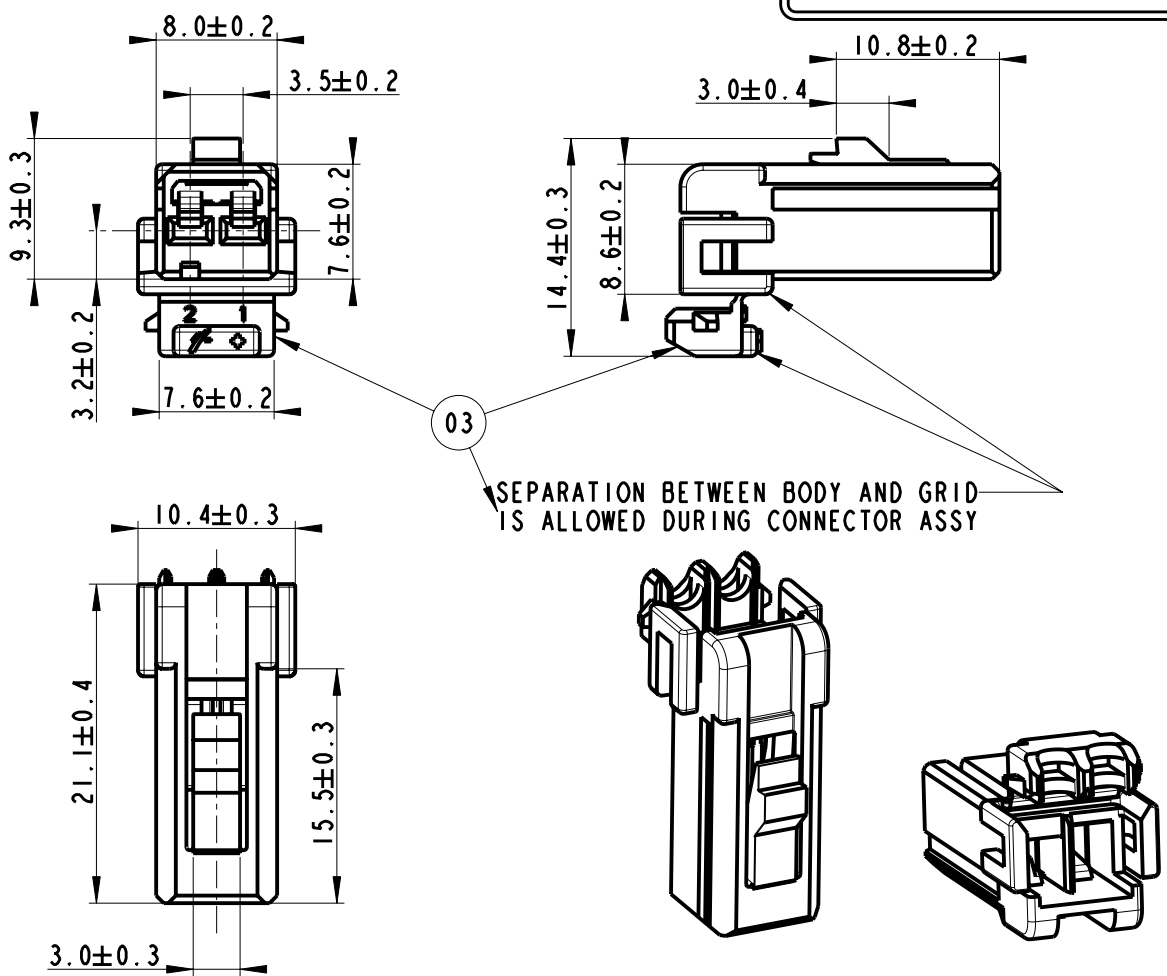


**STRICTLY CONFIDENTIAL**



**NOTE :**

**IMPIEGO ED ACCOPPIAMENTO**

- Il presente blocchetto e' previsto per ricevere i capicorda femmine (MCSFDBU1/2)
- Completo di capicorda puo' accoppiarsi con il relativo blocchetto portamaschi monovia (MVL-MCHMHPE01BK) (DELPHI-10777983)
- MATERIALE : PBT colore Nero (Rif. Norma FIAT 55235 )
- COLORE : Nero

MCHFHE01BK	A	15340853	-
PART NO.	PART REV.	PART NO.	PART REV.
MVL		DELPHI	

14-07742	30-10-2014	A	-	DELPHI P/N ADDED	S.N F.G M.C
12-2010	26-05-2010	03	-	Aggiunto nota rottura secondary lock	
ECN-NO. NUMERO.-ECN	DATE DD/ MM / YY DATA	REVISION REVISIONE	POSITION POSIZIONE	CHANGE DESCRIPTION DESCRIZIONE MODIFICA	DRAWN BY DISEGNATORE
PRODUCT SPEC. SPEC. DI PRODOTTO	PACKAGING SPEC. SPEC. DI IMBALLAGGIO	APPLICATION SPEC. SPEC. DI APPLICAZIONE	COPYRIGHT DELPHI CORPORATION AND/OR ITS AFFILIATES. ALL RIGHTS RESERVED. REVISED THIS DRAWING IS THE PROPERTY OF DELPHI CORPORATION. THE REPRODUCTION, DISTRIBUTION AND UTILIZATION OF THIS DOCUMENT OR ITS RELATED CAD MATH DATA, AS WELL AS COMMUNICATION OF ANY CONTENT TO OTHERS, WITHOUT EXPRESS AUTHORIZATION IS PROHIBITED.		
TOLERANCES TOLLERANZE	± 0.3 mm. / ± 1°	MATERIAL : MATERIALE :	SURFACE FINISH FINITURA SUPERFICIALE		CAD SYSTEM
COUNTERPART Nr. CONTROPARTE Nr.		COLOUR : COLORE :			pro / eng.
DO NOT SCALE DRAWING DISEGNO FUORI SCALA	TOOL NO.		LOC. CODE NAZIONALITA'	IT	
DRAWN BY DISEGNATORE	DATE DATA	NAME NOME	TITLE DESCRIZIONE	DRAWING NUMBER NUMERO DISEGNO	SHEET FOGLIO
CHECKED BY CONTROLLATO	08-05-97	C. De Grignis	MCH HOUSING LINE BLOCCETTO PORTA FEMMINE MONOVIA NERO	FSA 308284	1 of 1 di
APPROVED BY APPROVATO	08-05-97	R. Berioloni	ESR NO. NUMERO ESR	CAT. NO. NUMERO CAT. MCHFHE01BK	SCALE SCALA 1:1